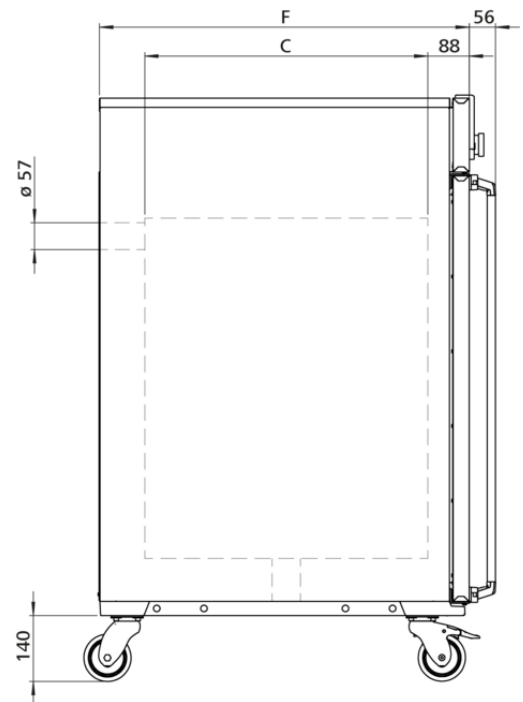
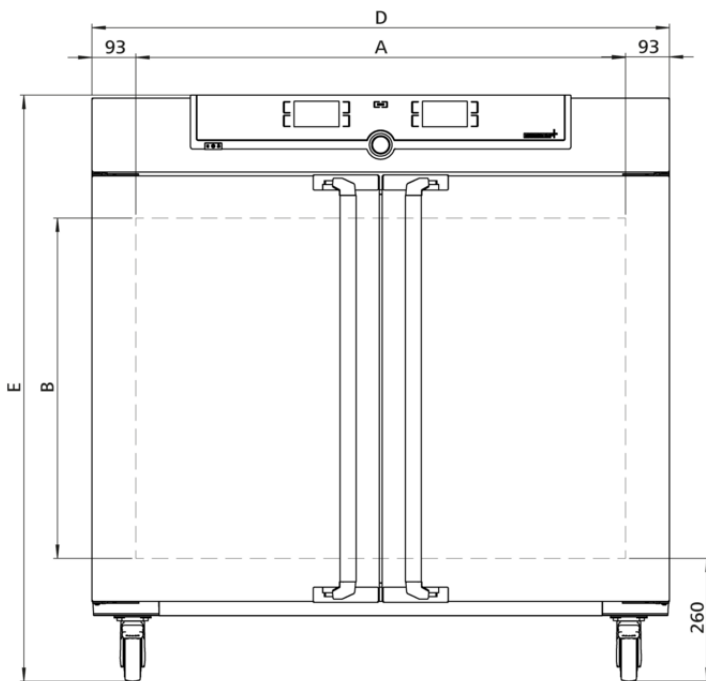


Incubador IN450plus

El incubador I encaja a la perfección en el ámbito de la investigación, la medicina y la farmacia, así como en las disciplinas de análisis y química de los alimentos.



Temperatura

Rango de temperaturas ajustables +20 a +80 °C

Rango de temperatura de trabajo mín. 5 sobre la temperatura ambiente hasta +80 °C

Resolución del indicador valores nominales de la temperatura y valores reales 0,1 °C

Sonda de temperatura 2 sondas de temperatura Pt100 (clase DIN A) con sistema de medición de 4 hilos con sistema de control recíproco y traspaso de funciones en caso de valores de temperatura exactamente iguales

Técnica de regulación

Control COCKPIT TwinDISPLAY. Controlador de microprocesador PID digital multifuncional adaptativo con 2 pantallas de gráfico a color de alta resolución

Temporizador Reloj de cuenta atrás digital con indicación del valor nominal de tiempo, ajustable desde 1 minuto hasta 99 días

Función HeatBALANCE Ajuste de la distribución de la potencia calorífica entre los grupos de radiadores superiores e inferiores de -50 % a +50%

Función SetpointWAIT El tiempo empieza a contar una vez alcanzada la temperatura nominal

Calibración tres valores de temperatura a elegir

Parámetros ajustables Temperatura (Celsius o Fahrenheit), posición de la trampilla de extracción de aire, tiempo de funcionamiento del programa, zona horaria, hora de verano/invierno

Esterilización Programa fijo de esterilización (4h/160 °C) para la esterilización del interior, no sirve para esterilizar la carga

Ventilación

Ventilación Ventilación natural

Suministro de aire limpio regulable electrónicamente, ajustable en incrementos del 10 %, adaptado por segmentos

Aire exterior a través de trampilla de extracción de aire de configuración electrónica; adición de aire exterior precalentado

Extracción de aire Tubo de extracción con válvula de estrangulación, regulable electrónicamente

Comunicación

Protocolización de datos Los datos del desarrollo del programa se guardan en caso de que se interrumpa el suministro eléctrico

Programación Programación, administración y transmisión de programas a través del puerto Ethernet o el puerto USB mediante el software AtmoCONTROL

Seguridad

Vigilancia de la temperatura	Limitador mecánico de temperatura (TB), clase de protección 1 (DIN 12880), para interrupción del calentamiento aprox. a 20 °C por encima de la temperatura máxima del equipo
Vigilancia de la temperatura	Sistema de vigilancia de la temperatura (TWW), clase de protección 3.1 o limitador de temperatura (TWB), clase de protección 2, se puede seleccionar en la pantalla
AutoSAFETY	Vigilancia adicional integrada de temperatura excesiva o insuficiente (ASF) que sigue automáticamente el valor nominal en función del intervalo configurado, alarma en caso de exceso de temperatura o temperatura insuficiente, interrupción del calentamiento en caso de exceso de temperatura
Sistema de autodiagnóstico	para detección de fallos
Alarma	óptica y acústica

Equipamiento básico

Envío estándar	incluye certificado de calibración de fábrica a +37 °C
Puerta	puerta interior de cristal
Puerta	Puertas de acero inoxidable completamente aisladas con dos puntos de cierre (cerradura de la puerta con compresión)
Inserciones	2 rejilla(s) de acero inoxidable, electropulida(s)

Interior de acero inoxidable

Interior	Mantenimiento sencillo gracias a las aletas de embutición profunda, calefacción periférica de los 4 lados integrada
Volumen	449 l
N° máx. de inserciones	8
Máx. carga de la cámara del equipo:	300 kg
Carga máx. por inserción	30 kg

Carcasa de acero estructural

Medidas	$A_{n(D)} \times A_{l(E)} \times F_{(F)}$: 1224 x 1247 x 784 mm (F +56mm manilla de la puerta)
Instalación	Ruedas para desplazamientos con posibilidad de bloqueo
Carcasa	Pared trasera con chapa de acero galvanizada

Datos eléctricos

Voltaje consumo eléctrico	230 V, 50/60 Hz aprox. 1800 W
Voltaje consumo eléctrico	115 V, 50/60 Hz aprox. 1500 W

Condiciones ambientales

Instalación La separación entre la pared y la parte posterior del equipo deberá ser como mínimo de 15 cm. La distancia hasta el techo debe ser como mínimo de 20 cm y la distancia de los laterales a la pared o al equipo contiguo de al menos 5 cm.

Altura de instalación Máx. 2000 m sobre el nivel del mar

Temperatura ambiente +5 °C a +40 °C

Humedad del aire (rh) Máx. 80%, sin condensación

Categoría de sobretensión II

Grado de contaminación 2

Datos de embalaje/envío

Información de transporte ¡Los equipos deben transportarse en posición vertical!

Número estadístico de mercancía 8419 8998

País de origen República Federal de Alemania

N.º Reg. WEEE DE 66812464

Medidas aprox. incl. cartón An x Al x F 1330 x 1440 x 1050 mm

Peso neto aprox. 161 kg

Peso bruto cartón aprox. 227 kg

Las unidades estándar están aprobadas en materia de seguridad y llevan las marcas certificadoras

