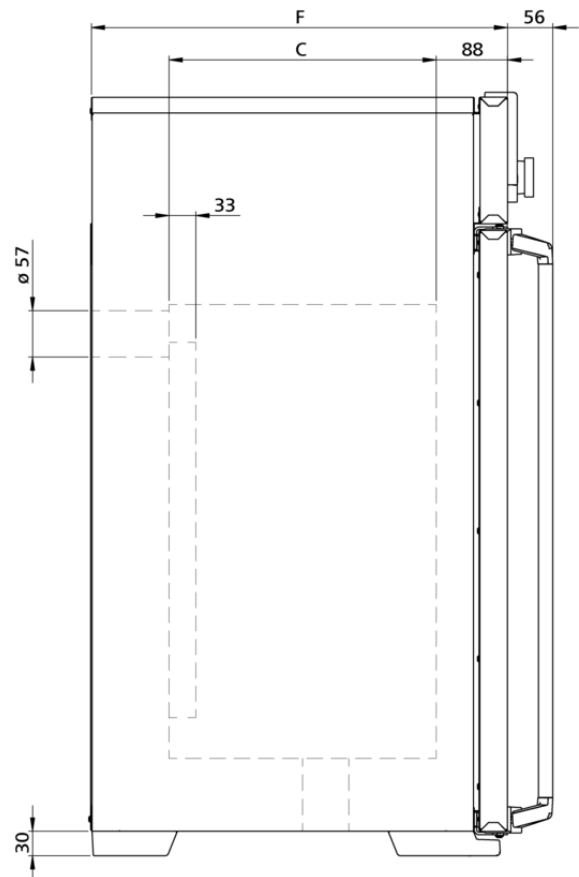
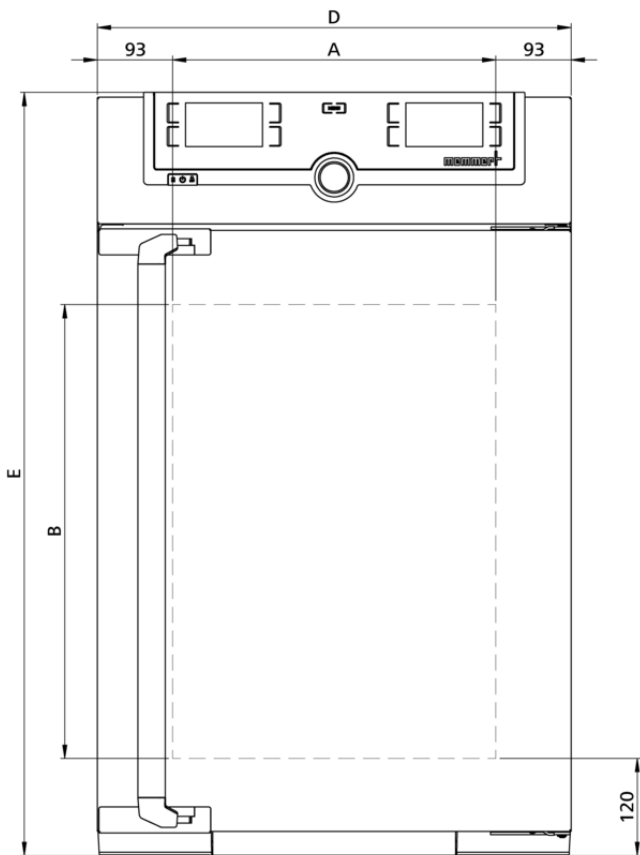


## Incubador IF75plus

El incubador I encaja a la perfección en el ámbito de la investigación, la medicina y la farmacia, así como en las disciplinas de análisis y química de los alimentos.



## Temperatura

**Rango de temperaturas ajustables** +20 a +80 °C

**Rango de temperatura de trabajo** Al menos 10 °C por encima de la temperatura ambiente hasta +80 °C

**Resolución del indicador valores nominales de la temperatura y valores reales** 0,1 °C

**Sonda de temperatura** 2 sondas de temperatura Pt100 (clase DIN A) con sistema de medición de 4 hilos con sistema de control recíproco y traspaso de funciones en caso de valores de temperatura exactamente iguales

## Técnica de regulación

**Control COCKPIT** TwinDISPLAY. Controlador de microprocesador PID digital multifuncional adaptativo con 2 pantallas de gráfico a color de alta resolución

**Temporizador** Reloj de cuenta atrás digital con indicación del valor nominal de tiempo, ajustable desde 1 minuto hasta 99 días

**Función HeatBALANCE** Ajuste de la distribución de la potencia calorífica entre los grupos de radiadores superiores e inferiores de -50 % a +50%

**Función SetpointWAIT** El tiempo empieza a contar una vez alcanzada la temperatura nominal

**Calibración** tres valores de temperatura a elegir

**Parámetros ajustables** Temperatura (Celsius o Fahrenheit), velocidad del motor de aire de circulación, posición de la trampa de extracción de aire, tiempo de funcionamiento del programa, zona horaria, hora de verano/invierno

**Esterilización** Programa fijo de esterilización (4h/160 °C) para la esterilización del interior, no sirve para esterilizar la carga

## Ventilación

**Turbina de aire** regulable electrónicamente, ajustable en incrementos del 10 %, prácticamente sin ruidos, adaptada por segmentos

**Suministro de aire limpio** regulable electrónicamente, ajustable en incrementos del 10 %, adaptado por segmentos

**Aire exterior** a través de trampa de extracción de aire de configuración electrónica; adición de aire exterior precalentado

**Extracción de aire** Tubo de extracción con válvula de estrangulación, regulable electrónicamente

## Comunicación

**Protocolización de datos** Los datos del desarrollo del programa se guardan en caso de que se interrumpa el suministro eléctrico

**Programación** Programación, administración y transmisión de programas a través del puerto Ethernet o el puerto USB mediante el software AtmoCONTROL

## Seguridad

<b>Vigilancia de la temperatura</b>	Limitador mecánico de temperatura (TB), clase de protección 1 (DIN 12880), para interrupción del calentamiento aprox. a 20 °C por encima de la temperatura máxima del equipo
<b>Vigilancia de la temperatura</b>	Sistema de vigilancia de la temperatura (TWW), clase de protección 3.1 o limitador de temperatura (TWB), clase de protección 2, se puede seleccionar en la pantalla
<b>AutoSAFETY</b>	Vigilancia adicional integrada de temperatura excesiva o insuficiente (ASF) que sigue automáticamente el valor nominal en función del intervalo configurado, alarma en caso de exceso de temperatura o temperatura insuficiente, interrupción del calentamiento en caso de exceso de temperatura
<b>Sistema de autodiagnóstico</b>	para detección de fallos
<b>Alarma</b>	óptica y acústica

## Equipamiento básico

<b>Envío estándar</b>	incluye certificado de calibración de fábrica a +37 °C
<b>Puerta</b>	Puerta de acero inoxidable completamente aislada con dos puntos de cierre (cerradura de la puerta con compresión)
<b>Puerta</b>	Puerta interior de cristal
<b>Inserciones</b>	2 rejilla(s) de acero inoxidable, electropulida(s)

## Interior de acero inoxidable

<b>Interior</b>	Mantenimiento sencillo gracias a las aletas de embutición profunda, calefacción periférica de los 4 lados integrada
<b>Volumen</b>	74 l
<b>N° máx. de inserciones</b>	6
<b>Máx. carga de la cámara del equipo:</b>	120 kg
<b>Carga máx. por inserción</b>	20 kg

## Carcasa de acero estructural

<b>Medidas</b>	$A_{n(D)} \times A_{l(E)} \times F_{(F)}$ : 585 x 944 x 514 mm (F +56mm manilla de la puerta)
<b>Carcasa</b>	Pared trasera con chapa de acero galvanizada

## Datos eléctricos

<b>Voltaje consumo eléctrico</b>	230 V, 50/60 Hz aprox. 1250 W
<b>Voltaje consumo eléctrico</b>	115 V, 50/60 Hz aprox. 900 W

## Condiciones ambientales

**Instalación** La separación entre la pared y la parte posterior del equipo deberá ser como mínimo de 15 cm. La distancia hasta el techo debe ser como mínimo de 20 cm y la distancia de los laterales a la pared o al equipo contiguo de al menos 5 cm.

**Altura de instalación** Máx. 2000 m sobre el nivel del mar

**Temperatura ambiente** +5 °C a +40 °C

**Humedad del aire (rh)** Máx. 80%, sin condensación

**Categoría de sobretensión** II

**Grado de contaminación** 2

## Datos de embalaje/envío

**Información de transporte** ¡Los equipos deben transportarse en posición vertical!

**Número estadístico de mercancía** 8419 8998

**País de origen** República Federal de Alemania

**N.º Reg. WEEE** DE 66812464

**Medidas aprox. incl. cartón** An x Al x F 730 x 1130 x 670 mm

**Peso neto** aprox. 66 kg

**Peso bruto cartón** aprox. 85 kg

Las unidades estándar están aprobadas en materia de seguridad y llevan las marcas certificadoras

