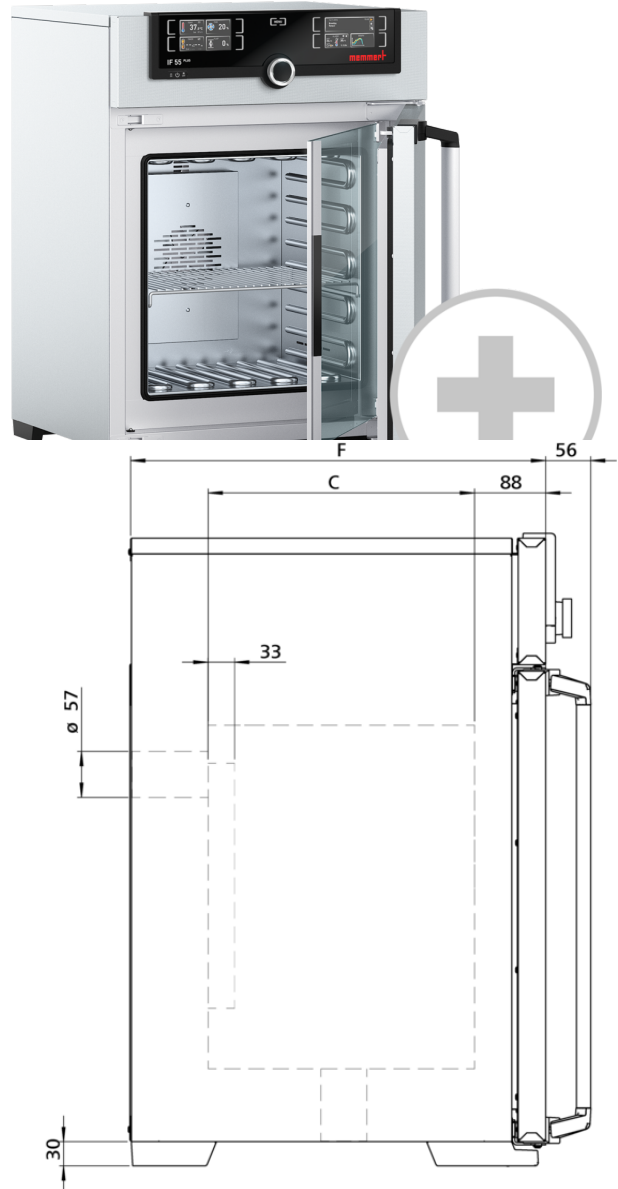


## IF55mplus

El incubador Im es un dispositivo médico de la clase I.



## Temperatura

**Rango de temperatura de trabajo** Al menos 10 °C por encima de la temperatura ambiente hasta +80 °C

**Sonda de temperatura** 2 sondas de temperatura Pt100 (clase DIN A) con sistema de medición de 4 hilos con sistema de control recíproco y traspaso de funciones en caso de valores de temperatura exactamente iguales

## Técnica de regulación

**Control COCKPIT** TwinDISPLAY. Controlador de microprocesador PID digital multifuncional adaptativo con 2 pantallas de gráfico a color de alta resolución

**Función HeatBALANCE** Ajuste de la distribución de la potencia calorífica entre los grupos de radiadores superiores e inferiores de -50 % a +50%

**Parámetros ajustables** Temperatura (Celsius o Fahrenheit), velocidad del motor de aire de circulación, posición de la trampilla de extracción de aire, tiempo de funcionamiento del programa, zona horaria, hora de verano/invierno

**Esterilización** Programa fijo de esterilización (4h/160 °C) para la esterilización del interior, no sirve para esterilizar la carga

## Ventilación

**Turbina de aire** regulable electrónicamente, ajustable en incrementos del 10 %, prácticamente sin ruidos, adaptada por segmentos

**Suministro de aire limpio** regulable electrónicamente, ajustable en incrementos del 10 %, adaptado por segmentos

## Comunicación

**Programación** Programación, administración y transmisión de programas a través del puerto Ethernet o el puerto USB mediante el software AtmoCONTROL

## Seguridad

**Vigilancia de la temperatura** Limitador mecánico de temperatura (TB), clase de protección 1 (DIN 12880), para interrupción del calentamiento aprox. a 20 °C por encima de la temperatura máxima del equipo

**Vigilancia de la temperatura** Sistema de vigilancia de la temperatura (TWW), clase de protección 3.1 o limitador de temperatura (TWB), clase de protección 2, se puede seleccionar en la pantalla

**AutoSAFETY** Vigilancia adicional integrada de temperatura excesiva o insuficiente (ASF) que sigue automáticamente el valor nominal en función del intervalo configurado, alarma en caso de exceso de temperatura o temperatura insuficiente, interrupción del calentamiento en caso de exceso de temperatura

**Alarma** óptica y acústica

### Equipamiento básico

<b>Puerta</b>	Puerta de acero inoxidable completamente aislada con dos puntos de cierre (cerradura de la puerta con compresión)
<b>Puerta</b>	Puerta interior de cristal

### Condiciones ambientales

<b>Temperatura ambiente</b>	+5 °C a +40 °C
<b>Humedad del aire (rh)</b>	Máx. 80%, sin condensación

Las unidades estándar están aprobadas en materia de seguridad y llevan las marcas certificadoras

