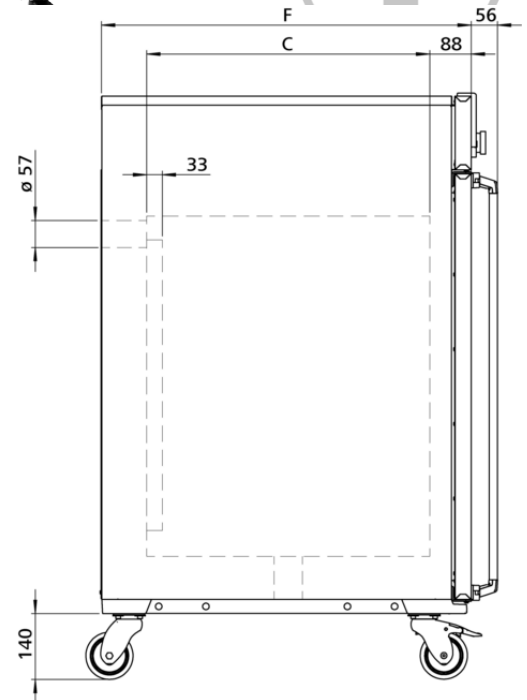
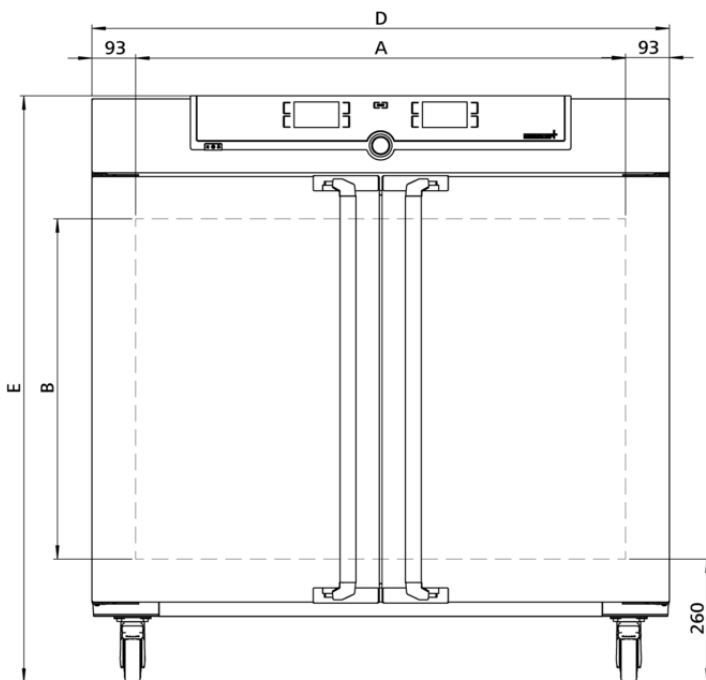


IF450mplus

El incubador Im es un dispositivo médico de la clase I.



Temperatura

Rango de temperatura de trabajo Al menos 10 °C por encima de la temperatura ambiente hasta +80 °C

Sonda de temperatura 2 sondas de temperatura Pt100 (clase DIN A) con sistema de medición de 4 hilos con sistema de control recíproco y traspaso de funciones en caso de valores de temperatura exactamente iguales

Técnica de regulación

Control COCKPIT TwinDISPLAY. Controlador de microprocesador PID digital multifuncional adaptativo con 2 pantallas de gráfico a color de alta resolución

Función HeatBALANCE Ajuste de la distribución de la potencia calorífica entre los grupos de radiadores superiores e inferiores de -50 % a +50%

Parámetros ajustables Temperatura (Celsius o Fahrenheit), velocidad del motor de aire de circulación, posición de la trampilla de extracción de aire, tiempo de funcionamiento del programa, zona horaria, hora de verano/invierno

Esterilización Programa fijo de esterilización (4h/160 °C) para la esterilización del interior, no sirve para esterilizar la carga

Ventilación

Turbina de aire regulable electrónicamente, ajustable en incrementos del 10 %, prácticamente sin ruidos, adaptada por segmentos

Suministro de aire limpio regulable electrónicamente, ajustable en incrementos del 10 %, adaptado por segmentos

Comunicación

Programación Programación, administración y transmisión de programas a través del puerto Ethernet o el puerto USB mediante el software AtmoCONTROL

Seguridad

Vigilancia de la temperatura Limitador mecánico de temperatura (TB), clase de protección 1 (DIN 12880), para interrupción del calentamiento aprox. a 20 °C por encima de la temperatura máxima del equipo

Vigilancia de la temperatura Sistema de vigilancia de la temperatura (TWW), clase de protección 3.1 o limitador de temperatura (TWB), clase de protección 2, se puede seleccionar en la pantalla

AutoSAFETY Vigilancia adicional integrada de temperatura excesiva o insuficiente (ASF) que sigue automáticamente el valor nominal en función del intervalo configurado, alarma en caso de exceso de temperatura o temperatura insuficiente, interrupción del calentamiento en caso de exceso de temperatura

Alarma óptica y acústica

Equipamiento básico

Puerta puerta interior de cristal

Puerta Puertas de acero inoxidable completamente aisladas con dos puntos de cierre (cerradura de la puerta con compresión)

Carcasa de acero estructural

Instalación Ruedas para desplazamientos con posibilidad de bloqueo

Condiciones ambientales

Temperatura ambiente +5 °C a +40 °C

Humedad del aire (rh) Máx. 80%, sin condensación

Las unidades estándar están aprobadas en materia de seguridad y llevan las marcas certificadoras

