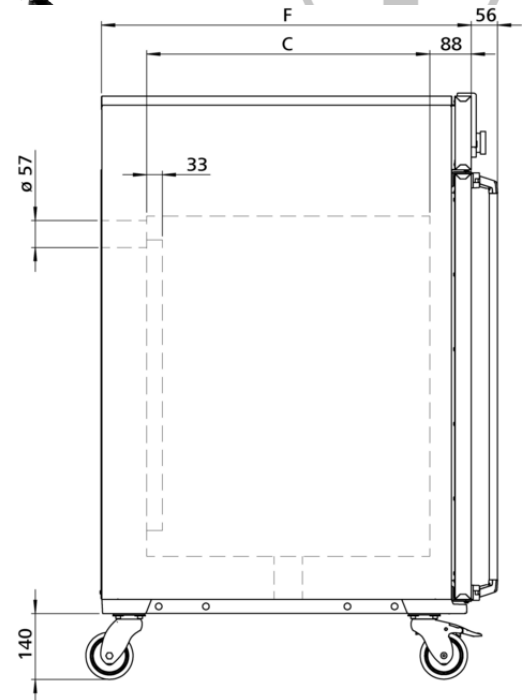
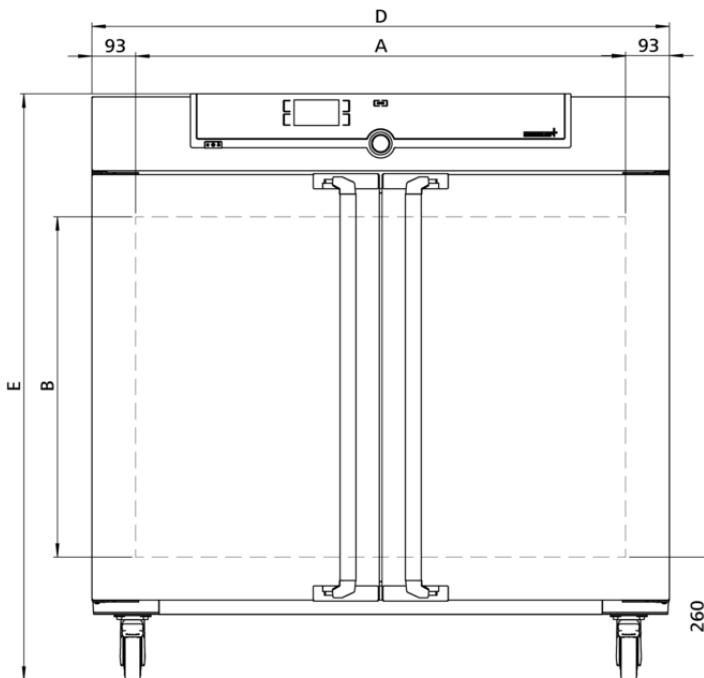


IF450m

El incubador Im es un dispositivo médico de la clase I.



Temperatura

Rango de temperatura de trabajo Al menos 10 °C por encima de la temperatura ambiente hasta +80 °C

Sonda de temperatura 1 Pt100 (clase DIN A) con sistema de medición de 4 hilos

Técnica de regulación

Control COCKPIT SingleDISPLAY. Controlador de microprocesador PID digital multifuncional adaptativo con pantalla de gráficos a color TFT de alta resolución

Parámetros ajustables Temperatura (Celsius o Fahrenheit), velocidad del motor de aire de circulación, posición de la trampa de extracción de aire, tiempo de funcionamiento del programa, zona horaria, hora de verano/invierno

Ventilación

Turbina de aire regulable electrónicamente, ajustable en incrementos del 10 %, prácticamente sin ruidos

Aire exterior a través de trampa de extracción de aire de configuración electrónica; adición de aire exterior precalentado

Comunicación

Programación Lectura, administración y organización del registrador de datos a través del puerto Ethernet (versión de prueba por un plazo limitado disponible para descargar). Si se desea, el dispositivo USB con software AtmoCONTROL está disponible a modo de accesorio

Seguridad

Vigilancia de la temperatura Vigilancia de la temperatura electrónica y ajustable y limitador mecánico de temperatura (TB), clase de protección 1 (DIN 12880) para interrupción del calentamiento a 20 °C por encima de la temperatura máxima del equipo

Equipamiento básico

Puerta puerta interior de cristal

Puerta Puertas de acero inoxidable completamente aisladas con dos puntos de cierre (cerradura de la puerta con compresión)

Carcasa de acero estructural

Instalación Ruedas para desplazamientos con posibilidad de bloqueo

Condiciones ambientales

Temperatura ambiente +5 °C a +40 °C

Humedad del aire (rh) Máx. 80%, sin condensación

Las unidades estándar están aprobadas en materia de seguridad y llevan las marcas certificadoras

