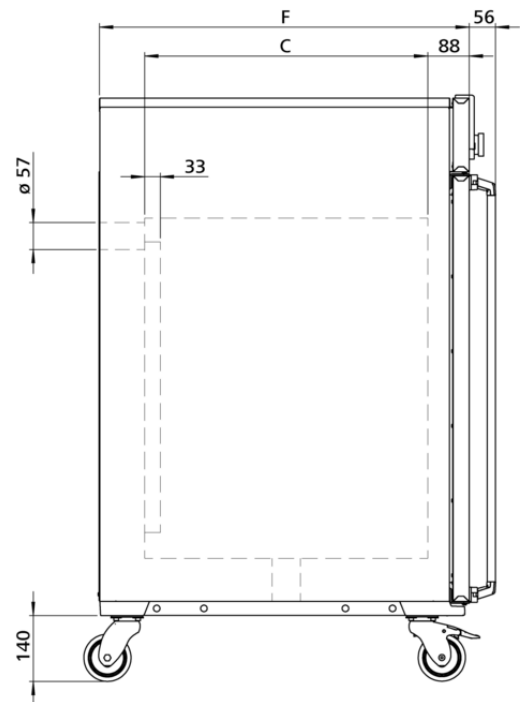
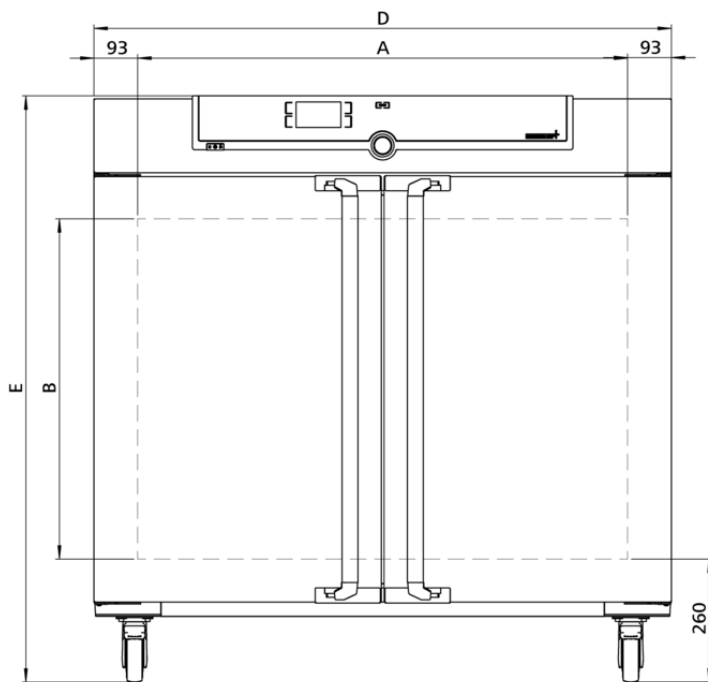


## Incubador

### IF450

El incubador I encaja a la perfección en el ámbito de la investigación, la medicina y la farmacia, así como en las disciplinas de análisis y química de los alimentos.



## Temperatura

**Rango de temperaturas ajustables** +20 a +80 °C

**Rango de temperatura de trabajo** Al menos 10 °C por encima de la temperatura ambiente hasta +80 °C

**Resolución del indicador valores nominales de la temperatura y valores reales** 0,1 °C

**Sonda de temperatura** 1 Pt100 (clase DIN A) con sistema de medición de 4 hilos

## Técnica de regulación

**Control COCKPIT** SingleDISPLAY. Controlador de microprocesador PID digital multifuncional adaptativo con pantalla de gráficos a color TFT de alta resolución

**Temporizador** Reloj de cuenta atrás digital con indicación del valor nominal de tiempo, ajustable desde 1 minuto hasta 99 días

**Función Setpoint WAIT** El tiempo empieza a contar una vez alcanzada la temperatura nominal

**Calibración** tres valores de temperatura a elegir

**Parámetros ajustables** Temperatura (Celsius o Fahrenheit), velocidad del motor de aire de circulación, posición de la trampilla de extracción de aire, tiempo de funcionamiento del programa, zona horaria, hora de verano/invierno

## Ventilación

**Turbina de aire** regulable electrónicamente, ajustable en incrementos del 10 %, prácticamente sin ruidos

**Aire exterior** a través de trampilla de extracción de aire de configuración electrónica; adición de aire exterior precalentado

**Extracción de aire** Tubo de extracción con válvula de estrangulación, regulable electrónicamente

## Comunicación

**Protocolización de datos** Los datos del desarrollo del programa se guardan en caso de que se interrumpa el suministro eléctrico

**Programación** Lectura, administración y organización del registrador de datos a través del puerto Ethernet (versión de prueba por un plazo limitado disponible para descargar). Si se desea, el dispositivo USB con software AtmoCONTROL está disponible a modo de accesorio

## Seguridad

**Vigilancia de la temperatura** Vigilancia de la temperatura electrónica y ajustable y limitador mecánico de temperatura (TB), clase de protección 1 (DIN 12880) para interrupción del calentamiento a 20 °C por encima de la temperatura máxima del equipo

**Sistema de autodiagnóstico** para detección de fallos

## Equipamiento básico

<b>Envío estándar</b>	incluye certificado de calibración de fábrica a +37 °C
<b>Puerta</b>	puerta interior de cristal
<b>Puerta</b>	Puertas de acero inoxidable completamente aisladas con dos puntos de cierre (cerradura de la puerta con compresión)
<b>Inserciones</b>	2 rejilla(s) de acero inoxidable, electropulida(s)

## Interior de acero inoxidable

<b>Interior</b>	Mantenimiento sencillo gracias a las aletas de embutición profunda, calefacción periférica de los 4 lados integrada
<b>Volumen</b>	449 l
<b>N° máx. de inserciones</b>	8
<b>Máx. carga de la cámara del equipo:</b>	300 kg
<b>Carga máx. por inserción</b>	30 kg

## Carcasa de acero estructural

<b>Medidas</b>	$A_{(D)} \times A_{(E)} \times F_{(F)}$ : 1224 x 1247 x 784 mm (F +56mm manilla de la puerta)
<b>Instalación</b>	Ruedas para desplazamientos con posibilidad de bloqueo
<b>Carcasa</b>	Pared trasera con chapa de acero galvanizada

## Datos eléctricos

<b>Voltaje consumo eléctrico</b>	230 V, 50/60 Hz aprox. 1800 W
<b>Voltaje consumo eléctrico</b>	115 V, 50/60 Hz aprox. 1500 W

## Condiciones ambientales

<b>Instalación</b>	La separación entre la pared y la parte posterior del equipo deberá ser como mínimo de 15 cm. La distancia hasta el techo debe ser como mínimo de 20 cm y la distancia de los laterales a la pared o al equipo contiguo de al menos 5 cm.
<b>Altura de instalación</b>	Máx. 2000 m sobre el nivel del mar
<b>Temperatura ambiente</b>	+5 °C a +40 °C
<b>Humedad del aire (rh)</b>	Máx. 80%, sin condensación
<b>Categoría de sobretensión</b>	II
<b>Grado de contaminación</b>	2

### Datos de embalaje/envío

**Información de transporte**      ¡Los equipos deben transportarse en posición vertical!

---

**Número estadístico de mercancía**      8419 8998

---

**País de origen**      República Federal de Alemania

---

**N.º Reg. WEEE**      DE 66812464

---

**Medidas aprox. incl. cartón**      An x Al x F 1330 x 1440 x 1050 mm

---

**Peso neto**      aprox. 161 kg

---

**Peso bruto cartón**      aprox. 227 kg

---

**Las unidades estándar están aprobadas en materia de seguridad y llevan las marcas certificadoras**

