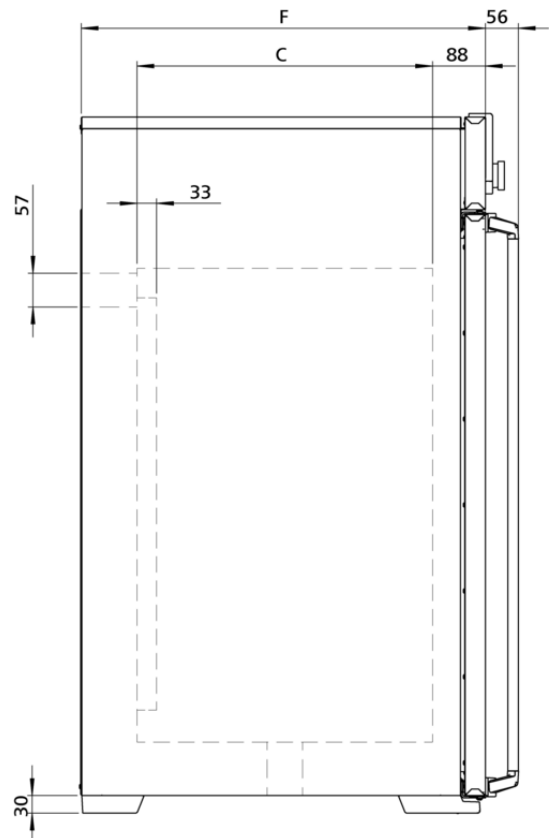
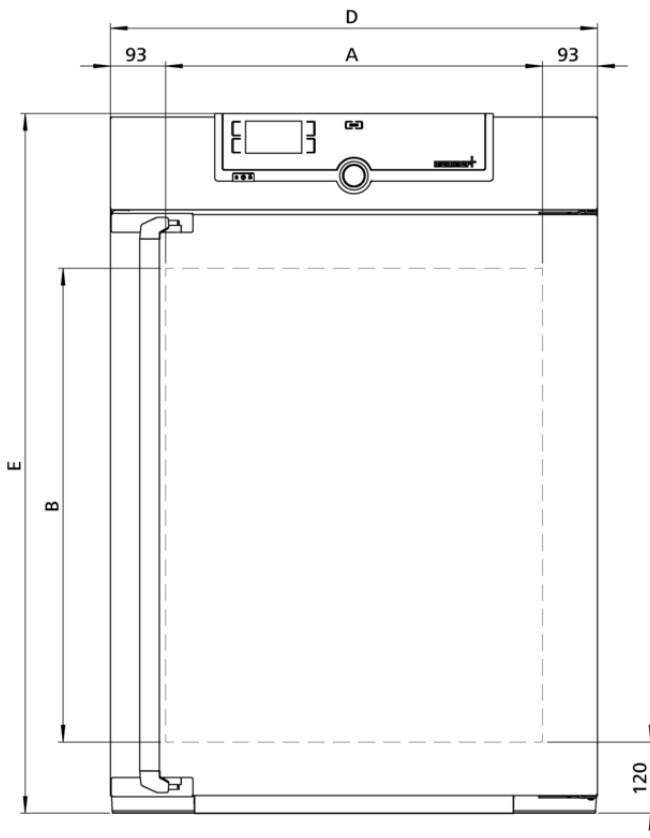


Incubador

IF260

El incubador I encaja a la perfección en el ámbito de la investigación, la medicina y la farmacia, así como en las disciplinas de análisis y química de los alimentos.



Temperatura

Rango de temperaturas ajustables +20 a +80 °C

Rango de temperatura de trabajo Al menos 10 °C por encima de la temperatura ambiente hasta +80 °C

Resolución del indicador valores nominales de la temperatura y valores reales 0,1 °C

Sonda de temperatura 1 Pt100 (clase DIN A) con sistema de medición de 4 hilos

Técnica de regulación

Control COCKPIT SingleDISPLAY. Controlador de microprocesador PID digital multifuncional adaptativo con pantalla de gráficos a color TFT de alta resolución

Temporizador Reloj de cuenta atrás digital con indicación del valor nominal de tiempo, ajustable desde 1 minuto hasta 99 días

Función Setpoint WAIT El tiempo empieza a contar una vez alcanzada la temperatura nominal

Calibración tres valores de temperatura a elegir

Parámetros ajustables Temperatura (Celsius o Fahrenheit), velocidad del motor de aire de circulación, posición de la trampilla de extracción de aire, tiempo de funcionamiento del programa, zona horaria, hora de verano/invierno

Ventilación

Turbina de aire regulable electrónicamente, ajustable en incrementos del 10 %, prácticamente sin ruidos

Aire exterior a través de trampilla de extracción de aire de configuración electrónica; adición de aire exterior precalentado

Extracción de aire Tubo de extracción con válvula de estrangulación, regulable electrónicamente

Comunicación

Protocolización de datos Los datos del desarrollo del programa se guardan en caso de que se interrumpa el suministro eléctrico

Programación Lectura, administración y organización del registrador de datos a través del puerto Ethernet (versión de prueba por un plazo limitado disponible para descargar). Si se desea, el dispositivo USB con software AtmoCONTROL está disponible a modo de accesorio

Seguridad

Vigilancia de la temperatura Vigilancia de la temperatura electrónica y ajustable y limitador mecánico de temperatura (TB), clase de protección 1 (DIN 12880) para interrupción del calentamiento a 20 °C por encima de la temperatura máxima del equipo

Sistema de autodiagnóstico para detección de fallos

Equipamiento básico

Envío estándar	incluye certificado de calibración de fábrica a +37 °C
Puerta	Puerta de acero inoxidable completamente aislada con dos puntos de cierre (cerradura de la puerta con compresión)
Puerta	Puerta interior de cristal
Inserciones	2 rejilla(s) de acero inoxidable, electropulida(s)

Interior de acero inoxidable

Interior	Mantenimiento sencillo gracias a las aletas de embutición profunda, calefacción periférica de los 4 lados integrada
Volumen	256 l
N° máx. de inserciones	9
Máx. carga de la cámara del equipo:	300 kg
Carga máx. por inserción	20 kg

Carcasa de acero estructural

Medidas	An _(D) x Al _(E) x F _(F) : 824 x 1183 x 684 mm (F +56mm manilla de la puerta)
Carcasa	Pared trasera con chapa de acero galvanizada

Datos eléctricos

Voltaje consumo eléctrico	230 V, 50/60 Hz aprox. 1700 W
Voltaje consumo eléctrico	115 V, 50/60 Hz aprox. 900 W

Condiciones ambientales

Instalación	La separación entre la pared y la parte posterior del equipo deberá ser como mínimo de 15 cm. La distancia hasta el techo debe ser como mínimo de 20 cm y la distancia de los laterales a la pared o al equipo contiguo de al menos 5 cm.
Altura de instalación	Máx. 2000 m sobre el nivel del mar
Temperatura ambiente	+5 °C a +40 °C
Humedad del aire (rh)	Máx. 80%, sin condensación
Categoría de sobretensión	II
Grado de contaminación	2

Datos de embalaje/envío

Información de transporte ¡Los equipos deben transportarse en posición vertical!

Número estadístico de mercancía 8419 8998

País de origen República Federal de Alemania

N.º Reg. WEEE DE 66812464

Medidas aprox. incl. cartón An x Al x F 930 x 1380 x 930 mm

Peso neto aprox. 110 kg

Peso bruto cartón aprox. 161 kg

Las unidades estándar están aprobadas en materia de seguridad y llevan las marcas certificadoras

