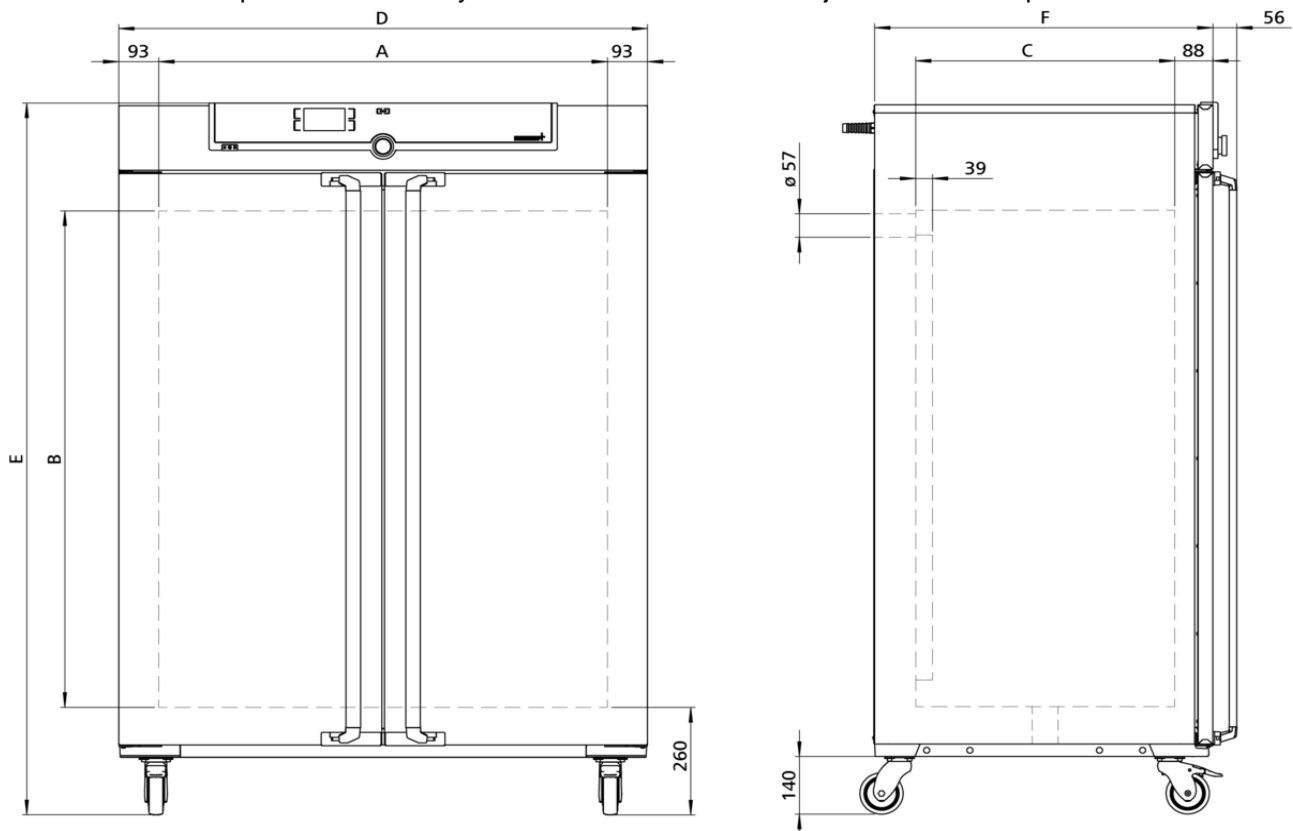


UF750

Secado, calentamiento, regulación de temperatura, envejecimiento, secado al horno, ensayo y endurecimiento de precisión en el ámbito de la investigación, la ciencia, la industria y la garantía de calidad.



Esta estufa de calentamiento y estufa de secado de uso universal es el clásico de la gama de Memmert para la regulación de la temperatura en los sectores científico, de la investigación y para la realización de ensayos de materiales en el sector industrial. Esta obra maestra de la técnica de acero inoxidable de alta calidad, higiénico y fácil de limpiar satisface todos los deseos en cuanto a la técnica de ventilación, la técnica de regulación, la protección contra temperatura excesiva y la técnica de calentamiento ajustada con total precisión.



Temperatura

Rango de temperatura de trabajo	mín. 5 (UN/UNplus/UNm/UNmplus) mín. 10 (UF/UFplus/UFm/UFmplus) sobre la temperatura ambiente hasta +300 °C
Resolución del indicador valores nominales de la temperatura y valores reales	hasta 99,9 °C: 0,1 / a partir de 100 °C: 0,5
Rango de temperaturas ajustables	+20 hasta +300 °C
Sonda de temperatura	1 Pt100 (clase DIN A) con sistema de medición de 4 hilos

Técnica de regulación

ControlCOCKPIT	SingleDISPLAY. Controlador de microprocesador PID digital multifuncional adaptativo con pantalla de gráficos a color TFT de alta resolución
Temporizador	Reloj de cuenta atrás digital con indicación del valor nominal de tiempo, ajustable desde 1 minuto hasta 99 días
Función SetpointWAIT	El tiempo empieza a contar una vez alcanzada la temperatura nominal
Calibración	tres valores de temperatura a elegir
Parámetros ajustables	Temperatura (Celsius o Fahrenheit), velocidad del motor de aire de circulación, posición de la trampilla de extracción de aire, tiempo de funcionamiento del programa, zona horaria, hora de verano/invierno

Ventilación

Turbina de aire	regulable electrónicamente, ajustable en incrementos del 10 %, prácticamente sin ruidos
Aire exterior	a través de trampilla de extracción de aire de configuración electrónica; adición de aire exterior precalentado
Extracción de aire	Tubo de extracción con válvula de estrangulación, regulable electrónicamente

Comunicación

Protocolización de datos	Los datos del desarrollo del programa se guardan en caso de que se interrumpa el suministro eléctrico
Programación	Lectura, administración y organización del registrador de datos a través del puerto Ethernet (versión de prueba por un plazo limitado disponible para descargar). Si se desea, el dispositivo USB con software AtmoCONTROL está disponible a modo de accesorio

Seguridad

Vigilancia de la temperatura	Vigilancia de la temperatura electrónica y ajustable y limitador mecánico de temperatura (TB), clase de protección 1 (DIN 12880) para interrupción del calentamiento a 20 °C por encima de la temperatura máxima del equipo
Sistema de autodiagnóstico	para detección de fallos

Equipamiento básico

Certificado de calibración de fábrica	calibración a +160 °C
Puerta	Puertas de acero inoxidable completamente aisladas con dos puntos de cierre (cerradura de la puerta con compresión)
Inserciones	2 rejilla(s) de acero inoxidable, electropulida(s)

Interior de acero inoxidable

Medidas	$An_{(A)} \times Al_{(B)} \times F_{(C)}$: 1040 x 1200 x 600 mm (F menos los 39 mm del ventilad)
Interior	Mantenimiento sencillo gracias a las aletas de embutición profunda, calefacción periférica de los 4 lados integrada
Volumen	749 l
N° máx. de inserciones	14
Máx. carga de la cámara del equipo:	300 kg
Carga máx. por inserción	30 kg

Carcasa de acero estructural

Medidas	$An_{(D)} \times Al_{(E)} \times F_{(F)}$: 1224 x 1720 x 784 mm (F +56mm manilla de la puerta)
Instalación	Ruedas para desplazamientos con posibilidad de bloqueo
Carcasa	Pared trasera con chapa de acero galvanizada

Datos eléctricos

Consumo eléctrico	Consumo eléctrico a 400 V y 3 x 230 V sin n., 50/60 Hz aprox. 7000 W
--------------------------	--

Condiciones ambientales

Instalación	La separación entre la pared y la parte posterior del equipo deberá ser como mínimo de 15 cm. La distancia hasta el techo debe ser como mínimo de 20 cm y la distancia de los laterales a la pared o al equipo contiguo de al menos 5 cm.
Altura de instalación	Máx. 2000 m sobre el nivel del mar
Temperatura ambiente	+5 °C a +40 °C
Humedad del aire (rh)	Máx. 80%, sin condensación
Categoría de sobretensión	II
Grado de contaminación	2

Datos de embalaje/envío

Información de transporte	¡Los equipos deben transportarse en posición vertical!
Número estadístico de mercancía	8419 8998
País de origen	República Federal de Alemania
N.º Reg. WEEE	DE 66812464
Medidas aprox. incl. cartón	An x Al x F 1330 x 1910 x 1050 mm
Peso neto	aprox. 217 kg
Peso bruto cartón	aprox. 288 kg

Las unidades estándar están aprobadas en materia de seguridad y llevan las marcas certificadoras

