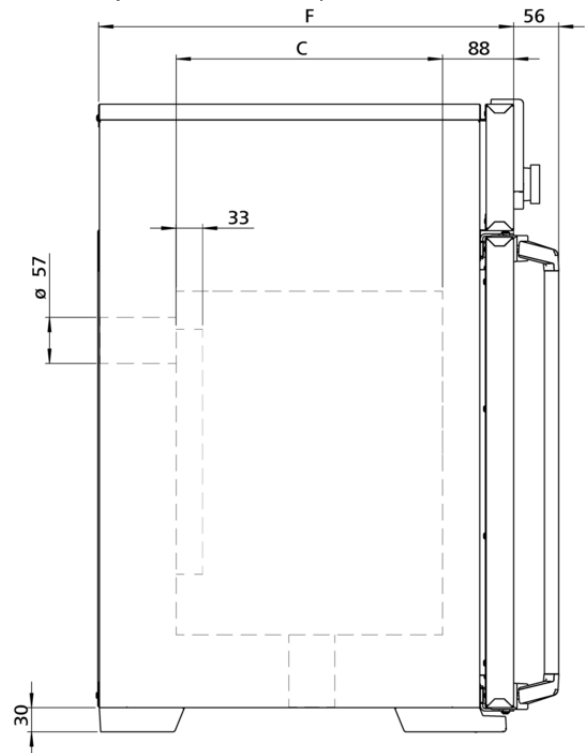
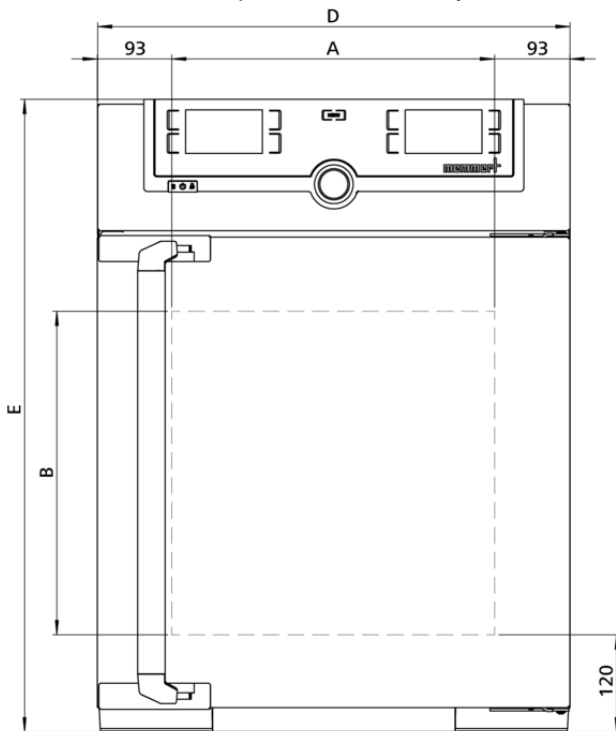


## UF55plus

Secado, calentamiento, regulación de temperatura, envejecimiento, secado al horno, ensayo y endurecimiento de precisión en el ámbito de la investigación, la ciencia, la industria y la garantía de calidad.



Esta estufa de calentamiento y estufa de secado de uso universal es el clásico de la gama de Memmert para la regulación de la temperatura en los sectores científico, de la investigación y para la realización de ensayos de materiales en el sector industrial. Esta obra maestra de la técnica de acero inoxidable de alta calidad, higiénico y fácil de limpiar satisface todos los deseos en cuanto a la técnica de ventilación, la técnica de regulación, la protección contra temperatura excesiva y la técnica de calentamiento ajustada con total precisión.



## Temperatura

<b>Rango de temperatura de trabajo</b>	mín. 5 (UN/UNplus/UNm/UNmplus) mín. 10 (UF/UFplus/UFm/UFmplus) sobre la temperatura ambiente hasta +300 °C
<b>Resolución del indicador valores nominales de la temperatura y valores reales</b>	hasta 99,9 °C: 0,1 / a partir de 100 °C: 0,5
<b>Rango de temperaturas ajustables</b>	+20 hasta +300 °C
<b>Sonda de temperatura</b>	2 sondas de temperatura Pt100 (clase DIN A) con sistema de medición de 4 hilos con sistema de control recíproco y traspaso de funciones en caso de valores de temperatura exactamente iguales

## Técnica de regulación

<b>Control COCKPIT</b>	TwinDISPLAY. Controlador de microprocesador PID digital multifuncional adaptativo con 2 pantallas de gráfico a color de alta resolución
<b>Temporizador</b>	Reloj de cuenta atrás digital con indicación del valor nominal de tiempo, ajustable desde 1 minuto hasta 99 días
<b>Función HeatBALANCE</b>	Ajuste de la distribución de la potencia calorífica entre los grupos de radiadores superiores e inferiores de -50 % a +50%
<b>Función SetpointWAIT</b>	El tiempo empieza a contar una vez alcanzada la temperatura nominal
<b>Calibración</b>	tres valores de temperatura a elegir
<b>Parámetros ajustables</b>	Temperatura (Celsius o Fahrenheit), velocidad del motor de aire de circulación, posición de la trampilla de extracción de aire, tiempo de funcionamiento del programa, zona horaria, hora de verano/invierno

## Ventilación

<b>Turbina de aire</b>	regulable electrónicamente, ajustable en incrementos del 10 %, prácticamente sin ruidos, adaptada por segmentos
<b>Aire exterior</b>	a través de trampilla de extracción de aire de configuración electrónica; adición de aire exterior precalentado
<b>Extracción de aire</b>	Tubo de extracción con válvula de estrangulación, regulable electrónicamente

## Comunicación

<b>Protocolización de datos</b>	Los datos del desarrollo del programa se guardan en caso de que se interrumpa el suministro eléctrico
<b>Programación</b>	Programación, administración y transmisión de programas a través del puerto Ethernet o el puerto USB mediante el software AtmoCONTROL

## Seguridad

<b>Vigilancia de la temperatura</b>	Limitador mecánico de temperatura (TB), clase de protección 1 (DIN 12880), para interrupción del calentamiento aprox. a 20 °C por encima de la temperatura máxima del equipo
<b>Vigilancia de la temperatura</b>	Sistema de vigilancia de la temperatura (TWW), clase de protección 3.1 o limitador de temperatura (TWB), clase de protección 2, se puede seleccionar en la pantalla
<b>AutoSAFETY</b>	Vigilancia adicional integrada de temperatura excesiva o insuficiente (ASF) que sigue automáticamente el valor nominal en función del intervalo configurado, alarma en caso de exceso de temperatura o temperatura insuficiente, interrupción del calentamiento en caso de exceso de temperatura
<b>Sistema de autodiagnóstico</b>	para detección de fallos
<b>Alarma</b>	óptica y acústica

## Equipamiento básico

<b>Certificado de calibración de fábrica</b>	calibración a +160 °C
<b>Puerta</b>	Puerta de acero inoxidable completamente aislada con dos puntos de cierre (cerradura de la puerta con compresión)
<b>Inserciones</b>	1 rejilla(s) de acero inoxidable, electropulida(s)

## Interior de acero inoxidable

<b>Medidas</b>	$An_{(A)} \times Al_{(B)} \times F_{(C)}$ : 400 x 400 x 330 mm (F menos los 39 mm del ventilad)
<b>Interior</b>	Mantenimiento sencillo gracias a las aletas de embutición profunda, calefacción periférica de los 4 lados integrada
<b>Volumen</b>	53 l
<b>N° máx. de inserciones</b>	4
<b>Máx. carga de la cámara del equipo:</b>	80 kg
<b>Carga máx. por inserción</b>	20 kg

## Carcasa de acero estructural

<b>Medidas</b>	$An_{(D)} \times Al_{(E)} \times F_{(F)}$ : 585 x 784 x 514 mm (F +56mm manilla de la puerta)
<b>Carcasa</b>	Pared trasera con chapa de acero galvanizada

## Datos eléctricos

<b>Voltaje consumo eléctrico</b>	230 V, 50/60 Hz aprox. 2000 W
<b>Voltaje consumo eléctrico</b>	115 V, 50/60 Hz aprox. 1700 W

## Condiciones ambientales

**Instalación** La separación entre la pared y la parte posterior del equipo deberá ser como mínimo de 15 cm. La distancia hasta el techo debe ser como mínimo de 20 cm y la distancia de los laterales a la pared o al equipo contiguo de al menos 5 cm.

**Altura de instalación** Máx. 2000 m sobre el nivel del mar

**Temperatura ambiente** +5 °C a +40 °C

**Humedad del aire (rh)** Máx. 80%, sin condensación

**Categoría de sobretensión** II

**Grado de contaminación** 2

## Datos de embalaje/envío

**Información de transporte** ¡Los equipos deben transportarse en posición vertical!

**Número estadístico de mercancía** 8419 8998

**País de origen** República Federal de Alemania

**N.º Reg. WEEE** DE 66812464

**Medidas aprox. incl. cartón** An x Al x F 730 x 950 x 670 mm

**Peso neto** aprox. 57 kg

**Peso bruto cartón** aprox. 76 kg

Las unidades estándar están aprobadas en materia de seguridad y llevan las marcas certificadoras

