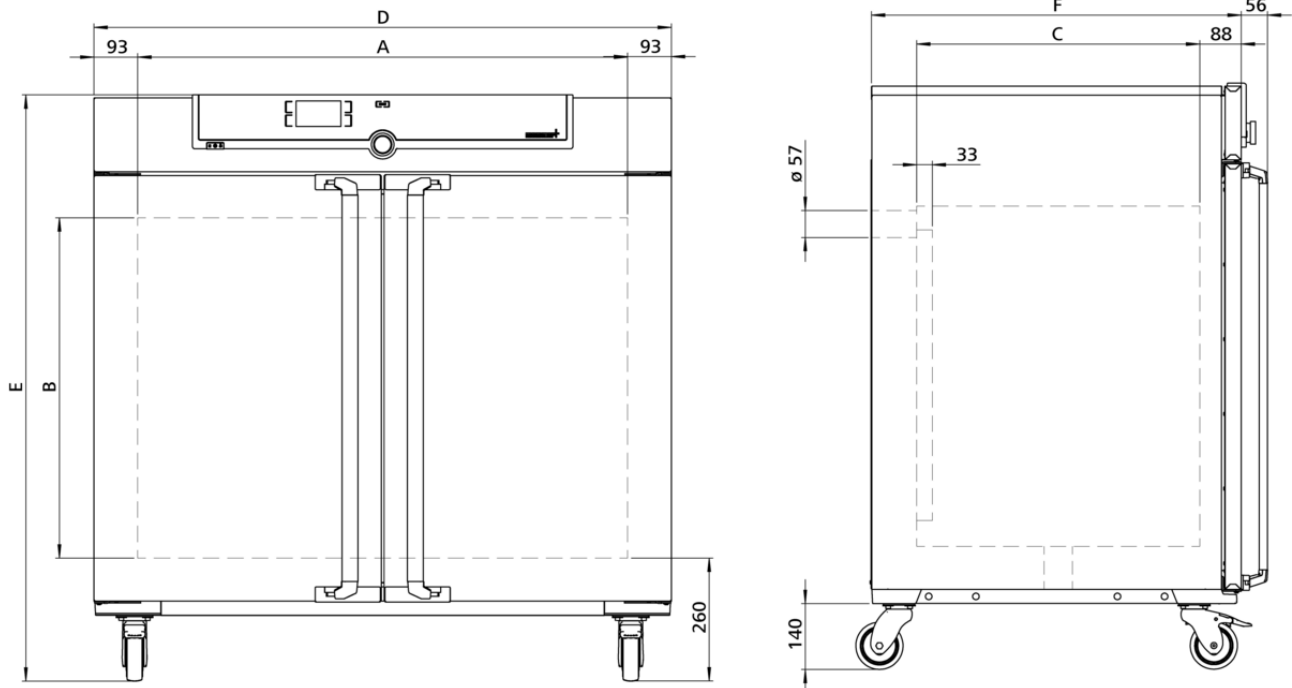


## UF450

Secado, calentamiento, regulación de temperatura, envejecimiento, secado al horno, ensayo y endurecimiento de precisión en el ámbito de la investigación, la ciencia, la industria y la garantía de calidad.



Esta estufa de calentamiento y estufa de secado de uso universal es el clásico de la gama de Memmert para la regulación de la temperatura en los sectores científico, de la investigación y para la realización de ensayos de materiales en el sector industrial. Esta obra maestra de la técnica de acero inoxidable de alta calidad, higiénico y fácil de limpiar satisface todos los deseos en cuanto a la técnica de ventilación, la técnica de regulación, la protección contra temperatura excesiva y la técnica de calentamiento ajustada con total precisión.



## Temperatura

**Rango de temperatura de trabajo** mín. 5 (UN/UNplus/UNm/UNmplus) mín. 10 (UF/UFplus/UFm/UFmplus) sobre la temperatura ambiente hasta +300 °C

**Resolución del indicador valores nominales de la temperatura y valores reales** hasta 99,9 °C: 0,1 / a partir de 100 °C: 0,5

**Rango de temperaturas ajustables** +20 hasta +300 °C

**Sonda de temperatura** 1 Pt100 (clase DIN A) con sistema de medición de 4 hilos

## Técnica de regulación

**ControlCOCKPIT** SingleDISPLAY. Controlador de microprocesador PID digital multifuncional adaptativo con pantalla de gráficos a color TFT de alta resolución

**Temporizador** Reloj de cuenta atrás digital con indicación del valor nominal de tiempo, ajustable desde 1 minuto hasta 99 días

**Función SetpointWAIT** El tiempo empieza a contar una vez alcanzada la temperatura nominal

**Calibración** tres valores de temperatura a elegir

**Parámetros ajustables** Temperatura (Celsius o Fahrenheit), velocidad del motor de aire de circulación, posición de la trampilla de extracción de aire, tiempo de funcionamiento del programa, zona horaria, hora de verano/invierno

## Ventilación

**Turbina de aire** regulable electrónicamente, ajustable en incrementos del 10 %, prácticamente sin ruidos

**Aire exterior** a través de trampilla de extracción de aire de configuración electrónica; adición de aire exterior precalentado

**Extracción de aire** Tubo de extracción con válvula de estrangulación, regulable electrónicamente

## Comunicación

**Protocolización de datos** Los datos del desarrollo del programa se guardan en caso de que se interrumpa el suministro eléctrico

**Programación** Lectura, administración y organización del registrador de datos a través del puerto Ethernet (versión de prueba por un plazo limitado disponible para descargar). Si se desea, el dispositivo USB con software AtmoCONTROL está disponible a modo de accesorio

## Seguridad

**Vigilancia de la temperatura** Vigilancia de la temperatura electrónica y ajustable y limitador mecánico de temperatura (TB), clase de protección 1 (DIN 12880) para interrupción del calentamiento a 20 °C por encima de la temperatura máxima del equipo

**Sistema de autodiagnóstico** para detección de fallos

## Equipamiento básico

**Certificado de calibración de fábrica** calibración a +160 °C

**Puerta** Puertas de acero inoxidable completamente aisladas con dos puntos de cierre (cerradura de la puerta con compresión)

**Inserciones** 2 rejilla(s) de acero inoxidable, electropulida(s)

## Interior de acero inoxidable

**Medidas**  $An_{(A)} \times Al_{(B)} \times F_{(C)}$ : 1040 x 720 x 600 mm (F menos los 39 mm del ventilad)

**Interior** Mantenimiento sencillo gracias a las aletas de embutición profunda, calefacción periférica de los 4 lados integrada

**Volumen** 449 l

**N° máx. de inserciones** 8

**Máx. carga de la cámara del equipo:** 300 kg

**Carga máx. por inserción** 30 kg

## Carcasa de acero estructural

**Medidas**  $An_{(D)} \times Al_{(E)} \times F_{(F)}$ : 1224 x 1247 x 784 mm (F +56mm manilla de la puerta)

**Instalación** Ruedas para desplazamientos con posibilidad de bloqueo

**Carcasa** Pared trasera con chapa de acero galvanizada

## Datos eléctricos

**Consumo eléctrico** Consumo eléctrico a 400 V y 3 x 230 V sin n., 50/60 Hz aprox. 5800 W

## Condiciones ambientales

**Instalación** La separación entre la pared y la parte posterior del equipo deberá ser como mínimo de 15 cm. La distancia hasta el techo debe ser como mínimo de 20 cm y la distancia de los laterales a la pared o al equipo contiguo de al menos 5 cm.

**Altura de instalación** Máx. 2000 m sobre el nivel del mar

**Temperatura ambiente** +5 °C a +40 °C

**Humedad del aire (rh)** Máx. 80%, sin condensación

**Categoría de sobretensión** II

**Grado de contaminación** 2

### Datos de embalaje/envío

**Información de transporte** ¡Los equipos deben transportarse en posición vertical!

---

**Número estadístico de mercancía** 8419 8998

---

**País de origen** República Federal de Alemania

---

**N.º Reg. WEEE** DE 66812464

---

**Medidas aprox. incl. cartón** An x Al x F 1330 x 1440 x 1050 mm

---

**Peso neto** aprox. 161 kg

---

**Peso bruto cartón** aprox. 227 kg

---

**Las unidades estándar están aprobadas en materia de seguridad y llevan las marcas certificadoras**

