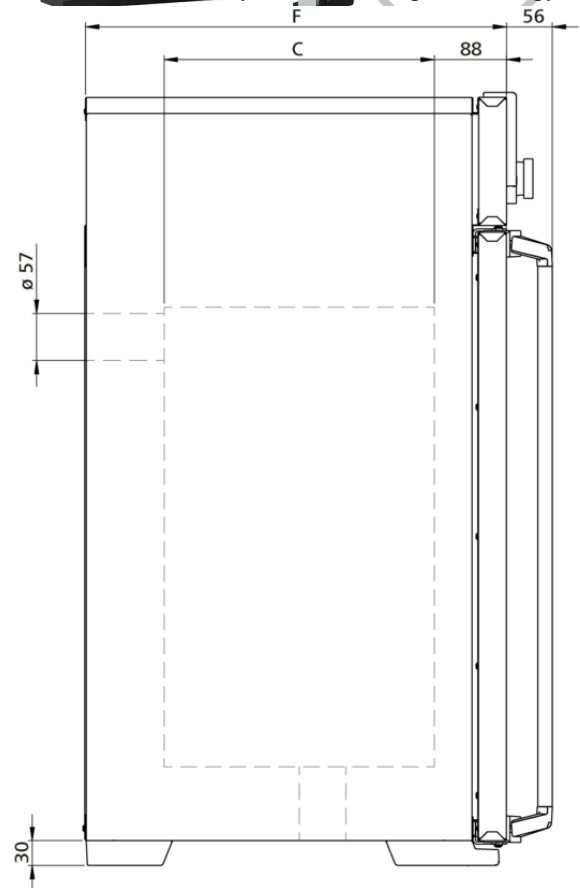
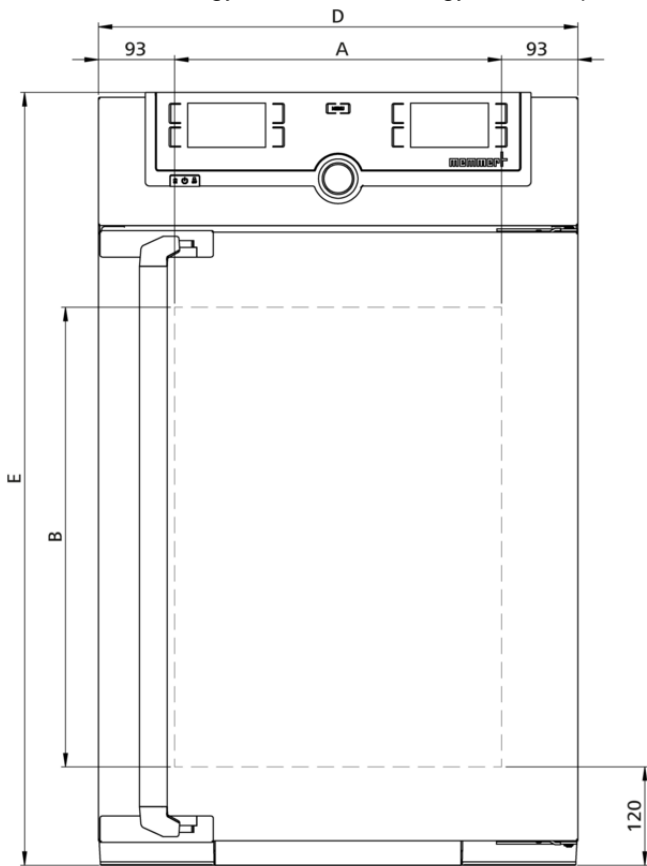


UN75mplus

La estufa Um es un dispositivo médico de la clase I.

This oven made of high-quality hygienic, easy to clean stainless steel leaves nothing to be desired in terms of ventilation technology, control technology, overtemperature protection and perfectly tuned heating technology.



Temperatura

Rango de temperatura de trabajo	mín. 5 (UN/UNplus/UNm/UNmplus) mín. 10 (UF/UFplus/UFm/UFmplus) sobre la temperatura ambiente hasta +300 °C
Resolución del indicador valores nominales de la temperatura y valores reales	hasta 99,9 °C: 0,1 / a partir de 100 °C: 0,5
Rango de temperaturas ajustables	+20 hasta +300 °C
Sonda de temperatura	2 sondas de temperatura Pt100 (clase DIN A) con sistema de medición de 4 hilos con sistema de control recíproco y traspaso de funciones en caso de valores de temperatura exactamente iguales

Técnica de regulación

ControlCOCKPIT	TwinDISPLAY. Controlador de microprocesador PID digital multifuncional adaptativo con 2 pantallas de gráfico a color de alta resolución
Temporizador	Reloj de cuenta atrás digital con indicación del valor nominal de tiempo, ajustable desde 1 minuto hasta 99 días
Función HeatBALANCE	Ajuste de la distribución de la potencia calorífica entre los grupos de radiadores superiores e inferiores de -50 % a +50%
Función SetpointWAIT	El tiempo empieza a contar una vez alcanzada la temperatura nominal
Calibración	tres valores de temperatura a elegir
Parámetros ajustables	Temperatura (Celsius o Fahrenheit), posición de la trampilla de extracción de aire, tiempo de funcionamiento del programa, zona horaria, hora de verano/invierno

Ventilación

Ventilación	Ventilación natural
Aire exterior	a través de trampilla de extracción de aire de configuración electrónica; adición de aire exterior precalentado
Extracción de aire	Tubo de extracción con válvula de estrangulación, regulable electrónicamente

Comunicación

Protocolización de datos	Los datos del desarrollo del programa se guardan en caso de que se interrumpa el suministro eléctrico
Programación	Programación, administración y transmisión de programas a través del puerto Ethernet o el puerto USB mediante el software AtmoCONTROL

Seguridad

Vigilancia de la temperatura	Limitador mecánico de temperatura (TB), clase de protección 1 (DIN 12880), para interrupción del calentamiento aprox. a 20 °C por encima de la temperatura máxima del equipo
Vigilancia de la temperatura	Sistema de vigilancia de la temperatura (TWW), clase de protección 3.1 o limitador de temperatura (TWB), clase de protección 2, se puede seleccionar en la pantalla
AutoSAFETY	Vigilancia adicional integrada de temperatura excesiva o insuficiente (ASF) que sigue automáticamente el valor nominal en función del intervalo configurado, alarma en caso de exceso de temperatura o temperatura insuficiente, interrupción del calentamiento en caso de exceso de temperatura
Sistema de autodiagnóstico	para detección de fallos
Alarma	óptica y acústica

Equipamiento básico

Certificado de calibración de fábrica calibración a +160 °C

Puerta Puerta de acero inoxidable completamente aislada con dos puntos de cierre (cerradura de la puerta con compresión)

Inserciones 2 rejilla(s) de acero inoxidable, electropulida(s)

Interior de acero inoxidable

Interior Mantenimiento sencillo gracias a las aletas de embutición profunda, calefacción periférica de los 4 lados integrada

Volumen 74 l

Medidas $An_{(A)} \times Al_{(B)} \times F_{(C)}$: 400 x 560 x 330 mm

N° máx. de inserciones 6

Máx. carga de la cámara del equipo: 120 kg

Carga máx. por inserción 20 kg

Carcasa de acero estructural

Medidas $An_{(D)} \times Al_{(E)} \times F_{(F)}$: 585 x 944 x 514 mm (F +56mm manilla de la puerta)

Carcasa Pared trasera con chapa de acero galvanizada

Datos eléctricos

Voltaje consumo eléctrico 230 V, 50/60 Hz
aprox. 2500 W

Voltaje consumo eléctrico 115 V, 50/60 Hz
aprox. 1800 W

Condiciones ambientales

Instalación La separación entre la pared y la parte posterior del equipo deberá ser como mínimo de 15 cm. La distancia hasta el techo debe ser como mínimo de 20 cm y la distancia de los laterales a la pared o al equipo contiguo de al menos 5 cm.

Altura de instalación Máx. 2000 m sobre el nivel del mar

Temperatura ambiente +5 °C a +40 °C

Humedad del aire (rh) Máx. 80%, sin condensación

Categoría de sobretensión II

Grado de contaminación 2

Datos de embalaje/envío

Información de transporte	¡Los equipos deben transportarse en posición vertical!
Número estadístico de mercancía	8419 8998
País de origen	República Federal de Alemania
N.º Reg. WEEE	DE 66812464
Medidas aprox. incl. cartón	An x Al x F 730 x 1130 x 670 mm
Peso neto	aprox. 66 kg
Peso bruto cartón	aprox. 85 kg

Las unidades estándar están aprobadas en materia de seguridad y llevan las marcas certificadoras

