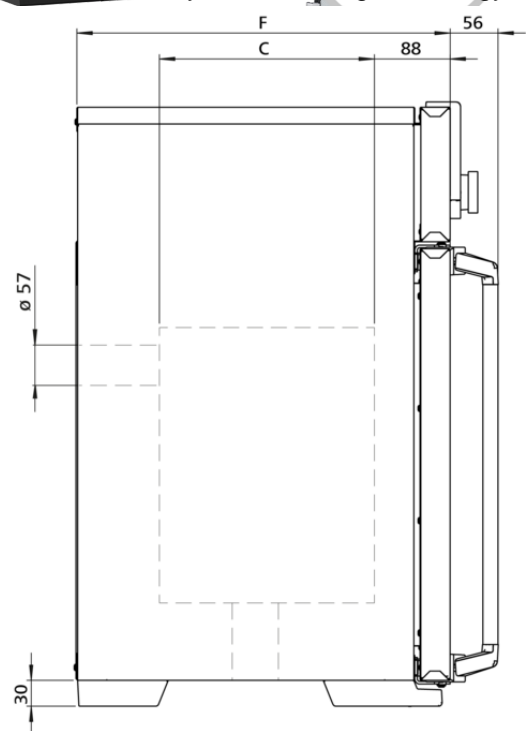
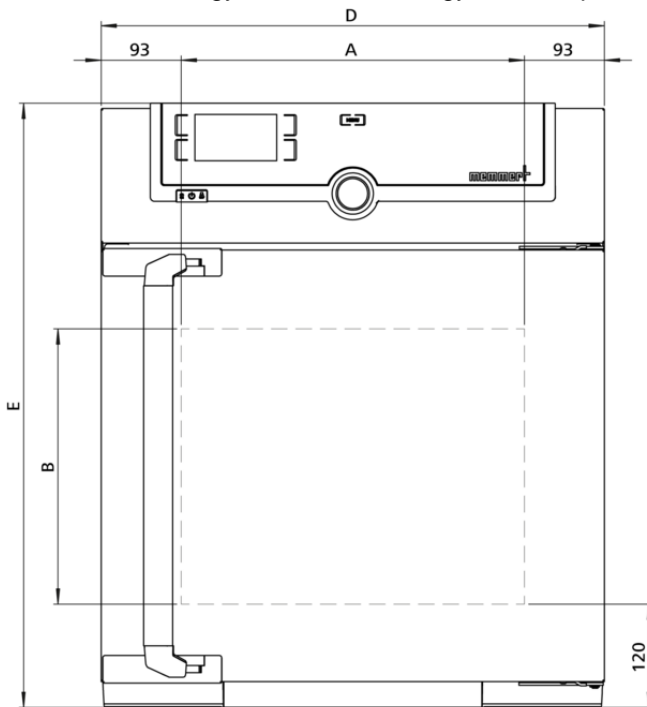


UN30m

La estufa Um es un dispositivo médico de la clase I.

This oven made of high-quality hygienic, easy to clean stainless steel leaves nothing to be desired in terms of ventilation technology, control technology, overtemperature protection and perfectly tuned heating technology.



Temperatura

| | |
|--|--|
| Rango de temperatura de trabajo | mín. 5 (UN/UNplus/UNm/UNmplus) mín. 10 (UF/UFplus/UFm/UFmplus) sobre la temperatura ambiente hasta +300 °C |
| Resolución del indicador valores nominales de la temperatura y valores reales | hasta 99,9 °C: 0,1 / a partir de 100 °C: 0,5 |
| Rango de temperaturas ajustables | +20 hasta +300 °C |
| Sonda de temperatura | 1 Pt100 (clase DIN A) con sistema de medición de 4 hilos |

Técnica de regulación

| | |
|------------------------------|--|
| ControlCOCKPIT | SingleDISPLAY. Controlador de microprocesador PID digital multifuncional adaptativo con pantalla de gráficos a color TFT de alta resolución |
| Temporizador | Reloj de cuenta atrás digital con indicación del valor nominal de tiempo, ajustable desde 1 minuto hasta 99 días |
| Función SetpointWAIT | El tiempo empieza a contar una vez alcanzada la temperatura nominal |
| Calibración | tres valores de temperatura a elegir |
| Parámetros ajustables | Temperatura (Celsius o Fahrenheit), posición de la trampilla de extracción de aire, tiempo de funcionamiento del programa, zona horaria, hora de verano/invierno |

Ventilación

| | |
|---------------------------|---|
| Ventilación | Ventilación natural |
| Aire exterior | a través de trampilla de extracción de aire de configuración electrónica; adición de aire exterior precalentado |
| Extracción de aire | Tubo de extracción con válvula de estrangulación, regulable electrónicamente |

Comunicación

| | |
|---------------------------------|--|
| Protocolización de datos | Los datos del desarrollo del programa se guardan en caso de que se interrumpa el suministro eléctrico |
| Programación | Lectura, administración y organización del registrador de datos a través del puerto Ethernet (versión de prueba por un plazo limitado disponible para descargar). Si se desea, el dispositivo USB con software AtmoCONTROL está disponible a modo de accesorio |

Seguridad

| | |
|-------------------------------------|---|
| Vigilancia de la temperatura | Vigilancia de la temperatura electrónica y ajustable y limitador mecánico de temperatura (TB), clase de protección 1 (DIN 12880) para interrupción del calentamiento a 20 °C por encima de la temperatura máxima del equipo |
| Sistema de autodiagnóstico | para detección de fallos |

Equipamiento básico

| | |
|--|---|
| Certificado de calibración de fábrica | calibración a +160 °C |
| Puerta | Puerta de acero inoxidable completamente aislada con dos puntos de cierre (cerradura de la puerta con compresión) |
| Inserciones | 1 rejilla(s) de acero inoxidable, electropulida(s) |

Interior de acero inoxidable

| | |
|--|---|
| Interior | Mantenimiento sencillo gracias a las aletas de embutición profunda, calefacción periférica de los 4 lados integrada |
| Volumen | 32 l |
| Medidas | $An_{(A)} \times Al_{(B)} \times F_{(C)}$: 400 x 320 x 250 mm |
| N° máx. de inserciones | 3 |
| Máx. carga de la cámara del equipo: | 60 kg |
| Carga máx. por inserción | 20 kg |

Carcasa de acero estructural

| | |
|----------------|---|
| Medidas | $An_{(D)} \times Al_{(E)} \times F_{(F)}$: 585 x 704 x 434 mm (F +56mm manilla de la puerta) |
| Carcasa | Pared trasera con chapa de acero galvanizada |

Datos eléctricos

| | |
|----------------------------------|----------------------------------|
| Voltaje consumo eléctrico | 230 V, 50/60 Hz aprox. 1600 W |
| Voltaje consumo eléctrico | 115 V, 50/60 Hz aprox. 1600 W |

Condiciones ambientales

| | |
|----------------------------------|---|
| Instalación | La separación entre la pared y la parte posterior del equipo deberá ser como mínimo de 15 cm. La distancia hasta el techo debe ser como mínimo de 20 cm y la distancia de los laterales a la pared o al equipo contiguo de al menos 5 cm. |
| Altura de instalación | Máx. 2000 m sobre el nivel del mar |
| Temperatura ambiente | +5 °C a +40 °C |
| Humedad del aire (rh) | Máx. 80%, sin condensación |
| Categoría de sobretensión | II |
| Grado de contaminación | 2 |

Datos de embalaje/envío

| | |
|--|--|
| Información de transporte | ¡Los equipos deben transportarse en posición vertical! |
| Número estadístico de mercancía | 8419 8998 |
| País de origen | República Federal de Alemania |
| N.º Reg. WEEE | DE 66812464 |
| Medidas aprox. incl. cartón | An x Al x F 660 x 890 x 650 mm |
| Peso neto | aprox. 45 kg |
| Peso bruto cartón | aprox. 61 kg |

Las unidades estándar están aprobadas en materia de seguridad y llevan las marcas certificadoras

