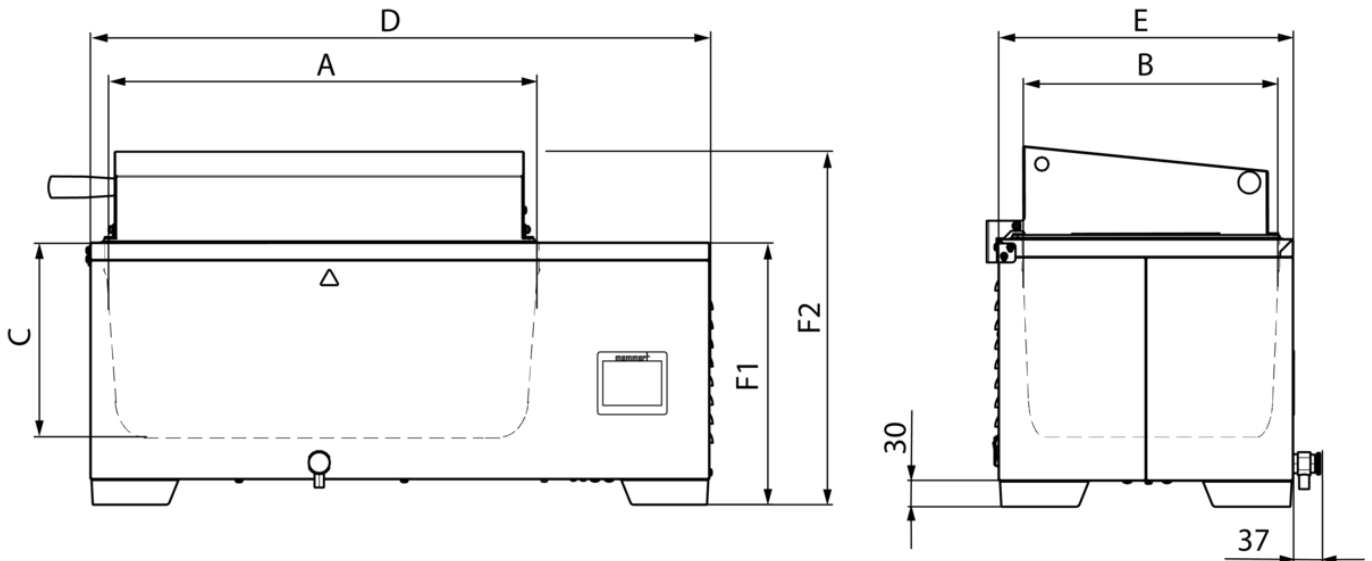


WTB24

Ideal para templar pomadas, emulsiones, muestras, placas y medios de cultivo en laboratorios, así como la conservación en caliente y la calibración en la industria



En esta página encontrará todos los datos técnicos importantes sobre el baño de agua de Memmert. Si desea obtener más información, el departamento de ventas está a su entera disposición. En caso de necesitar una solución personalizada, envíe un correo electrónico a nuestros técnicos expertos a sales@memmert.com.



Temperatura

Sonda de temperatura	sensor de temperatura digital, montado en el exterior del baño
Temperatura	Ajuste de Celsius / Fahrenheit
Rango de temperatura de trabajo	min. 5 sobre la temperatura ambiente a +100 (con tapa, dependiendo de la presión ambiental)
Rango de temperaturas ajustables	+10 a +100 °C
Rango de temperaturas ajustables	+10 a +95 °C y nivel de ebullición adicional
Resolución del indicador valores nominales de la temperatura y valores reales	0,1 °C

Técnica de regulación

Calibración	Calibración de 2 puntos
Regulador	una intuitiva pantalla gráfica a color de 3.5" con pantalla táctil
Regulador	Indicador digital de la temperatura nominal y real así como el tiempo (restante) del programa

Seguridad

Vigilancia de la temperatura	sistema de seguridad de dos etapas para la protección contra la temperatura excesiva (sensor de presión para controlar el nivel de llenado, fusible térmico para la desconexión del calentador en caso de error)
Vigilancia de la temperatura	alarma de sobret temperatura ajustable individualmente, visual y acústica
Vigilancia de la temperatura	Limitador de temperatura independiente para interrupción del calentamiento en caso de error
Vigilancia de la temperatura	Limitador mecánico de temperatura (TB), clase de protección 1 para interrupción del calentamiento a 30 °C por encima de la temperatura máxima del baño
Vigilancia de la temperatura	En caso de errores relacionados con la temperatura excesiva se produce una interrupción del calentamiento a una distancia de cerca de 10 °C por encima del valor nominal
Sistema de autodiagnóstico	Regulador de temperatura con microprocesador PID sistema de autodiagnóstico integrado para una detección rápida de errores

Concepto de calentamiento

Calefacción baños	Protección contra la corrosión, calefacción de gran superficie a prueba de corrosión en el exterior del interior
Calefacción baños	Protección contra la corrosión, amplias áreas de calefacción ubicadas en 3 lados

Equipamiento básico

Tapa	Tapa tejadillo de acero inoxidable
Sistema de drenaje	innovador sistema de drenaje - fácil de vaciar
Temporizador	Temporizador del proceso integrado con contador a partir de 1 minuto hasta 99 horas y 59 minutos, visual y acústica

Interior de acero inoxidable

Interior	Bandeja de acero inoxidable de embutición profunda (acero inoxidable W.St. 1-4301), sin esquinas ni bordes para facilitar la limpieza, con desagüe central (sin instalaciones molestas)
Medidas	$Lo_{(A)} \times An_{(B)} \times Al_{(C)}$: 472 x 267 x 200 mm
Interior	Mantenimiento sencillo gracias a las aletas de embutición profunda, W. St. N.º 1.4301 (ASTM 304), soldadura por láser
Volumen	23 l
Estado mínimo de llenado	20 mm
Estado máximo de llenado	164 mm

Carcasa de acero estructural

Medidas	$Lo_{(D)} \times An_{(E)} \times Al_{(F2)}$: 749 x 349 x 425 mm
Medidas	$An_{(D)} \times Al_{(G)} \times F_{(E)}$: 749 x 425 x 349 mm

Datos eléctricos

Voltaje consumo eléctrico	230 V, 50/60 Hz aprox. 1420 W
Consumo eléctrico	aprox. 0 W (en función de calentamiento)
Voltaje consumo eléctrico	115 V, 50/60 Hz aprox. 1420 W

Condiciones ambientales

Instalación	La distancia a la pared debe ser de al menos 100 mm en los laterales y de al menos 150 mm en la parte trasera. En la parte superior se deberá dejar un espacio libre de como mínimo 750 mm desde el canto superior del baño hasta la superficie próxima límite.
Temperatura ambiente	+5 °C a +40 °C
Humedad del aire (rh)	Máx. 80%, sin condensación
Categoría de sobretensión	II
Grado de contaminación	2
Baño de agua	

Datos de embalaje/envío

Medidas aprox. incl. cartón	Lo x An x Al: 849 x 449 x 525 mm
Información de transporte	¡Los equipos deben transportarse en posición vertical!
Número estadístico de mercancía	8419 8998
País de origen	República Federal de Alemania
N.º Reg. WEEE	DE 66812464
Medidas aprox. incl. cartón	An x Al x F 849 x 525 x 449 mm
Peso neto	aprox. 20 kg
Peso bruto cartón	aprox. 23 kg

Las unidades estándar están aprobadas en materia de seguridad y llevan las marcas certificadoras

