

PRECAUTIONS

1. Please check the voltage and spec. label on the machine.
2. Carefully unpack the machine and check if any part is damaged during transportation. Any damage should be reported immediately to the service agent.
3. Plug the vacuum pump into mains supply, making sure the voltage is correct before you turn on the machine.
4. Work in a well ventilated, clean area and away from wet surfaces.
5. The vacuum pump has a thermal switch that automatically shuts off when overheated or lacking voltage.
6. Adjust suction by turning the suction adjustment valve clockwise for less suction, counter-clockwise for more suction.
7. Do not touch the vacuum pump during or soon after use as it may become hot.
8. Do not use any lubricants.
9. For best performance, the machine should not run continuously over one hour and should be allowed to cool down.
10. Improper operation and dismantling of the parts might damage the vacuum pump. Damaged machine must be sent to the service agent for replacement or repair to avoid hazard. Do not attempt to fix the machine without consulting the service agent first.
11. Do not use for suction of fluids or gases with high moisture content.

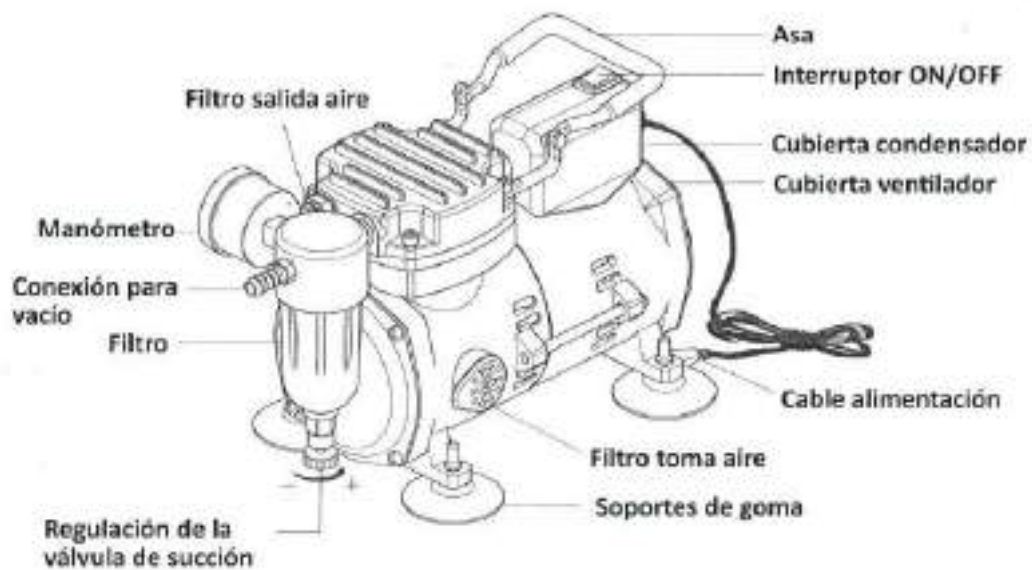
PROBLEM SHOOTING

Machine cannot operate

1. Check if plug is inserted correctly onto the receptacle.
2. Check if the occurrence is due to overheat, which leads to automatic shut off. Cool off for 30 minutes before turning the power back on.
3. Check if the On/off switch is turned on.

Suction reduced

1. Check for air leakage: check if all connections are sealed tight.
2. Check if the suction adjustment valve is closed tight.
3. Check if unintended objects are suctioned into the unit, causing blockage.
4. Check if voltage applied is too low.



PRECAUCIONES

1. Compruebe el voltaje y la etiqueta de especificaciones de la máquina.
2. Desembale la máquina con cuidado y compruebe si alguna pieza se ha dañado durante el transporte. Cualquier daño debe ser reportado inmediatamente al agente de servicio.
3. Enchufe la bomba de vacío a la red eléctrica, asegurándose de que el voltaje es correcto antes de encender la máquina.
4. Trabaje en una zona bien ventilada, limpia y alejada de superficies húmedas.
5. La bomba de vacío dispone de un interruptor térmico que se desconecta automáticamente en caso de sobrecalentamiento o bajo voltaje.
6. Ajuste la succión girando la válvula de ajuste de succión en el sentido de las agujas del reloj para menos succión, en el sentido contrario para más succión.
7. No toque la bomba de vacío durante o poco después de su uso, ya que puede quemarse.
8. No utilice ningún lubricante.
9. Para obtener el mejor rendimiento, la máquina no debe funcionar continuamente durante más de una hora y debe dejarse enfriar.
10. El funcionamiento incorrecto y el desmontaje de las piezas pueden dañar la bomba de vacío. La máquina dañada debe enviarse al servicio técnico para su sustitución o reparación a fin de evitar riesgos. No intente reparar la máquina sin consultar antes al agente de servicio.
11. No utilizar para la aspiración de fluidos o gases con alto contenido de humedad.

SOLUCIÓN DE PROBLEMAS

La bomba no funciona

1. Compruebe si el enchufe está correctamente insertado.
2. Compruebe si se ha producido un sobrecalentamiento que provoque el apagado automático. Enfríelo durante 30 minutos antes de volver a encenderlo.
3. Compruebe si el interruptor de encendido/apagado está activado.

No hace suficiente vacío

1. Compruebe si hay fugas de aire: compruebe si todas las conexiones están selladas herméticamente.
2. Compruebe si la válvula de ajuste de aspiración está cerrada herméticamente.
3. Compruebe si se aspiran objetos no deseados en la unidad, causando obstrucciones.
4. Compruebe si el voltaje es demasiado bajo.