

Vidrio Industrial POBEL, S.A.



Destilador de agua
Water distiller

DETA 0040 / DETA 1040

MANUAL DE INSTRUCCIONES
INSTRUCTIONS MANUAL

C/ Luis I, s/n – Almacén 12 – Pol. Ind. Vallecas IV
28031 Madrid (ESPAÑA)
Tel. (34) 91 380 33 18 – Fax (34) 91 380 32 16
E-mail: pobel@pobel.com – Web: www.pobel.com

ÍNDICE

1.1. INFORMACION GENERAL.....	2
1.2. LISTA DE EMBALAJE.....	2
1.3. ESPECIFICACIONES TÉCNICAS.....	2
1.4. INSTALACIÓN (fig. 1, 3 y 4).....	3
1.5. PUESTA EN MARCHA (fig. 1 y 3).....	3
1.6. MANTENIMIENTO (fig. 1, 3 y 4).....	4
1.7. RECAMBIOS.....	4
1.8. DIAGRAMA DE FLUJO DE AGUA.....	5
1.9. SOLUCION BASICA DE PROBLEMAS.....	5
1.10. DIAGRAMA ELECTRICO.....	6
1.11. GARANTIA.....	7

INDEX

1.1. GENERAL INFORMATION.....	8
1.2. PACKING LIST.....	8
1.3. PRODUCT SPECIFICATIONS.....	8
1.4. INSTALLATION (fig. 1, 3 and 4).....	9
1.5. START-UP (fig. 1 and 3).....	10
1.6. MAINTENANCE (fig. 1, 3 and 4).....	10
1.7. SPARE PARTS.....	10
1.8. WATER FLOW DIAGRAM.....	11
1.9. SHOOTING TROUBLE.....	11
1.10. ELECTRIC DIAGRAM.....	12
1.11. WARRANTY.....	13

1.1. INFORMACION GENERAL

- El paquete se debe manipular cuidadosamente. Al desembalarlo deberá comprobar que lo que contiene en el interior es lo que está indicado en el apartado Lista de Embalaje. Si faltara algún componente o por el contrario este estuviera dañado contactar inmediatamente con el distribuidor.
- No instalar el equipo sin leer previamente las instrucciones. El manual de instrucciones formará parte inseparable del producto; por tal motivo consérvelo en buen estado para futuras consultas.
- La modificación de los componentes del producto transgrede la directiva de utilización 2009/104/CE; y por tanto: el fabricante no se hace responsable de los daños que esto traiga como consecuencia.
- El producto debe instalarse sobre una superficie horizontal estable y nunca en locales donde existan vapores de sustancias contaminantes o inflamables.
- Desechar el agua obtenida en la primera destilación; y además conservar el embalaje durante el período de garantía.
- Advertencia y Nota se indican en el manual de la siguiente forma:

 **Advertencia: debe seguirse estrictamente para evitar daños físicos.**

Nota: Contiene sugerencias y restricciones para el producto.

1.2. LISTA DE EMBALAJE

Descripción	Cant.
Destilador metálico	1
Protector de salida CO ₂	1
Manguera entrada de agua	1
Filtro	1
Tubo de silicona 12x18	1
Tubo de silicona 8x15	1
Manual de instrucciones	1

1.3. ESPECIFICACIONES TÉCNICAS

Características	10DETA0040	10DETA1040
Capacidad destilación (L/H)	4	
Capacidad depósito (L)	10	
Consumo de agua (L/MIN)	1	
Conductividad 20°C (µS/cm)	1,5	
Peso (kg)	24	
Medidas, alto x ancho x fondo (mm)	500 x 630 x 320	
Seguridad	Termostato, interruptor de nivel y electroválvula	
Potencia (W)	3000	
Voltaje (V)	230	110
Corriente (A)	13	27

1.4. INSTALACIÓN (fig. 1, 3 y 4)

1. Conectar el equipo a una toma de corriente mediante el cable eléctrico de alimentación CA; según el voltaje indicado en el apartado especificaciones técnicas.
2. Conectar la manguera gris en la toma de alimentación de agua M. El otro extremo de la manguera, con el filtro previamente instalado, se conectará a un grifo de $\frac{3}{4}$ ".
3. El tubo de salida para desagüe D deberá colocarse en una posición tal que el agua sobrante caiga libremente al exterior en un vertedero a unos 25 cm por debajo.
4. Colocar el protector de salida para CO₂ en el orificio O destinado a ello; ubicado en la tapa del depósito A.
5. Verificar que el grifo G destinado a la limpieza este cerrado antes y durante el proceso de destilación.

Nota: solamente se abrirá el grifo G para realizar la operación de limpieza.



fig.1

PROTECTOR SALIDA CO₂

fig.2

REARME



fig.3

EB

A

O

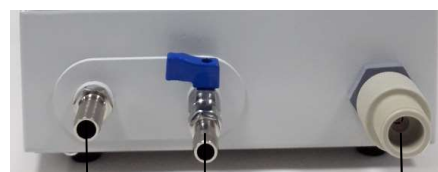


fig.4

D

G


M

1.5. PUESTA EN MARCHA (fig. 1 y 3)

1. Comprobar que la instalación ha sido realizada adecuadamente.
2. Accione el interruptor S a la posición ON.
3. Abriendo el grifo que hemos conectado a una toma de $\frac{3}{4}$ " alimentar agua. Un interruptor de nivel accionará cuando se alcance la altura adecuada y en ese momento un indicador verde L1 ilumina permaneciendo así mientras dure la destilación.

4. El agua destilada se colecta en el depósito A y cuando se llena; un interruptor de nivel lo detecta accionando una electroválvula que cierra la entrada de agua evitando desbordamiento; en ese instante la resistencia se desconecta frenando el sobrecalentamiento del equipo; L1 se apaga.
5. Abrir el grifo B por donde saldrá el agua destilada.

1.6. MANTENIMIENTO (fig. 1, 3 y 4)

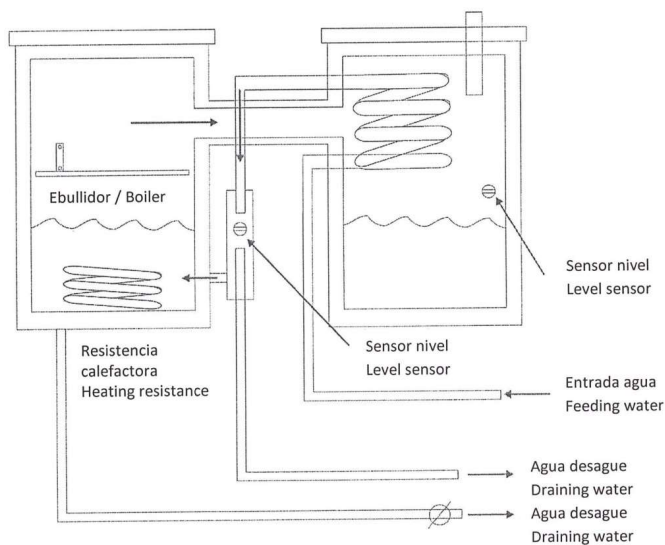
 **Advertencia: desconectar siempre el suministro eléctrico antes de llevar a cabo la limpieza**

1. Con el interruptor S en la posición OFF; y el cable CA desconectado de la red eléctrica retirar la tapa superior del destilador.
2. Retirar la tapa del ebullidor EB.
3. Abrir el grifo G situado a la derecha drenando completamente el ebullidor. Cuando deje de salir agua cerrar el grifo.
4. Vierta ácido clorhídrico, agua fuerte o sulfúrico hasta que salga por el drenaje D. Se debe dejar actuar durante 15 minutos.
5. Abrir el grifo G para el drenaje del ebullidor, permitiendo que todo el líquido salga al exterior.
6. Aclarar con abundante agua y cerrar el grifo G.
7. Repetir si fuera necesario a partir del paso 4.
8. Realizar una destilación que se debe desechar.

1.7. RECAMBIOS

Descripción	Símbolo	Referencia	Cantidad
Contactador 230 V	C1	YE.DCONT00011	1
Contactador 110 V (10DETA1040)	C1	YE.DCONT10001	1
Electroválvula 230 V	E	YE.DELEC00002	1
Electroválvula 110 V (10DETA1040)	E	YE.DELEC00003	1
Termostato de seguridad	T	YE.DTERM00001	1
Resistencia metálica 230 V	R	YE.DRDES00220	1
Resistencia metálica 110 V (10DETA1040)	R	YE.DRDES00110	1
Interruptor de nivel metálico curvo	Nd	YE.DSONI00002	1
Interruptor de nivel metálico recto	Ne	YE.DSONI00003	1
Caja regulador caudal	---	YP.DCAJA00002	1
Regulador de caudal 1,0 L/M	---	YP.DRECA00001	1

1.8. DIAGRAMA DE FLUJO DE AGUA

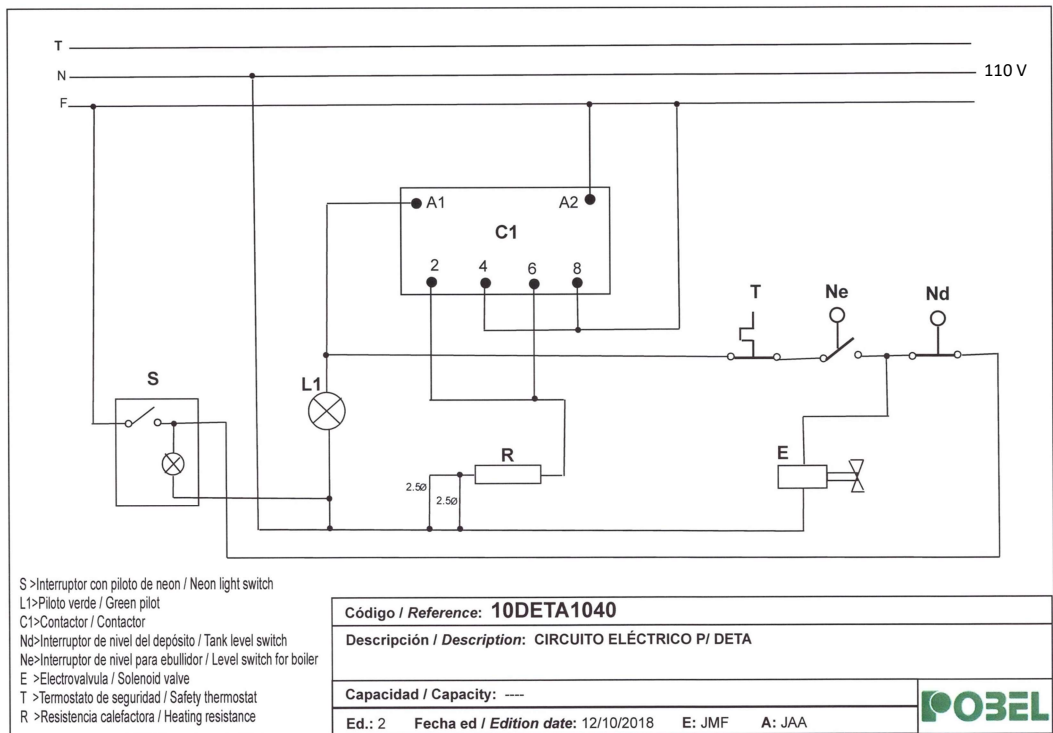
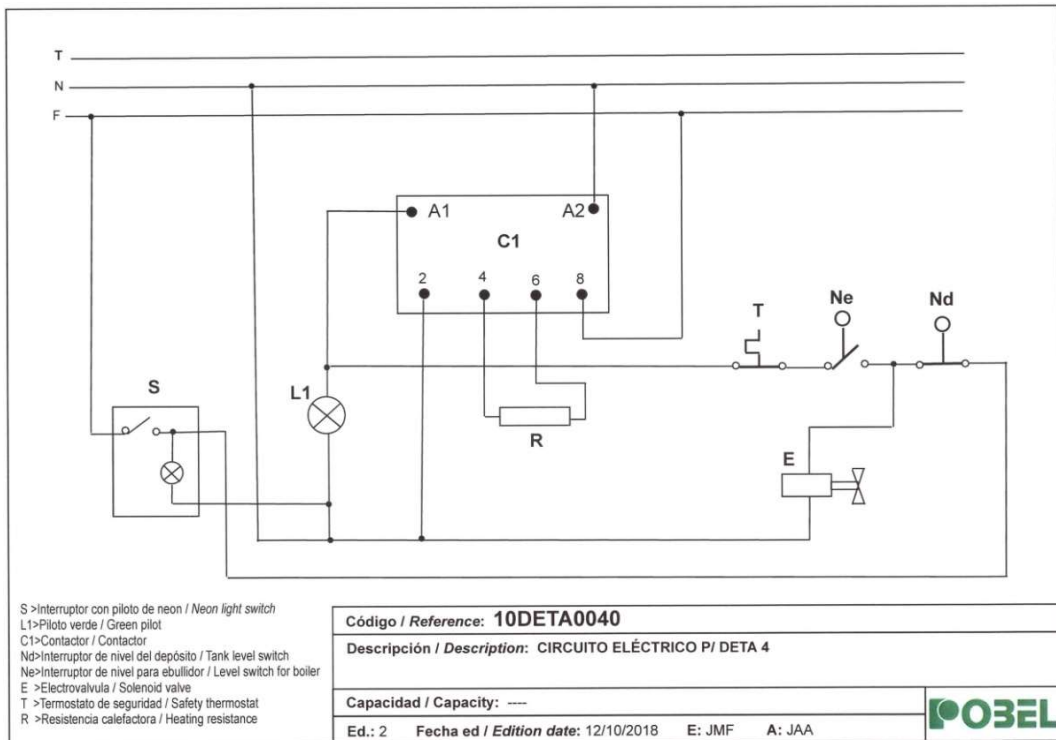


1.9. SOLUCION BASICA DE PROBLEMAS

Problema	Acción
El cable de alimentación está conectado a la red, el interruptor eléctrico S está en ON y la luz roja del interruptor no enciende.	Medir y comprobar que la tensión en la red sea 230 V (110 V para 10DETA1040) Verificar el estado del interruptor.
El destilador está encendido, sale agua por el drenaje D y la luz verde L1 está apagada.	En este orden: Retirar el protector del termostato T y pulsar hacia adentro. Revisar los interruptores de nivel Ne y Nd. Revisar el contactor C1. Revisar la resistencia R.
Destilador encendido y el depósito de agua no está a su máxima capacidad, no circula agua.	Remplazar la electroválvula E.
Si el nivel de agua en el ebullidor está por debajo del sensor de temperatura y se dispara el sensor	Pulsar el botón REARME. Véase fig.2.

Nota: No será admitido para reparar ningún destilador que no esté debidamente limpio.

1.10. DIAGRAMA ELECTRICO



1.11. GARANTIA

1. El producto amparado por la garantía está protegido durante el período de dos (2) AÑOS contados a partir de la fecha que figure en el albarán de compra del producto.
2. Durante dicho período de garantía, en caso de defecto de fabricación del producto, el consumidor tendrá derecho a la reparación del bien, a su sustitución (salvo que una de estas opciones resulte imposible o desproporcionada), a la rebaja del precio y a la resolución del contrato (cuando el comprador no pudiera exigir la reparación o la sustitución). Las reparaciones serán gratuitas para el consumidor. Toda reparación o sustitución se llevará a cabo en un plazo razonable y sin mayores inconvenientes para el consumidor, habida cuenta de la naturaleza del producto y de la finalidad que tuviera para el consumidor.
3. Quedan excluidas de esta Garantía las averías, desperfectos o daños ocasionados en el producto como consecuencia de: malos tratos, uso indebido, exposición a condiciones climatológicas adversas, baterías derramadas, abusos, golpes, caídas, instalación inadecuada o insuficiente, fallos de suministro eléctrico, desgaste por uso, reparaciones llevadas a cabo por personas distintas a la asistencia técnica indicada por el fabricante o distribuidor, así como por alteración de los datos que figuran en esta garantía y / u otras causas externas al propio producto.
4. Quedan excluidas de esta garantía las partes de vidrio de los destiladores.
5. Esta garantía quedará automáticamente anulada en caso de manipulación errónea del producto o se haya utilizado el mismo incumpliendo las normas contenidas en los manuales o instrucciones referentes a uso, ensamblaje, funcionamiento, servicio y modo de empleo.
6. La resolución del contrato no procederá cuando la falta de conformidad sea de escasa importancia.
7. La garantía no afecta a los derechos de que dispone el consumidor conforme a las previsiones de la ley.
8. En el supuesto de precisar cualquier tipo de asistencia técnica relacionada con el producto garantizado el consumidor deberá dirigirse a su distribuidor habitual.
9. Para cuantas cuestiones puedan surgir con motivo de la interpretación o ejecución de la presente Garantía se estará a lo establecido en la legislación nacional que sea de aplicación.
10. Esta garantía ha sido redactado de conformidad con lo dispuesto en Ley 23/2003 de 10 de julio, de Garantías en la Venta de Bienes de Consumo.
11. Rogamos acompañe copia del albarán o factura de compra junto a la Garantía.

1.1. GENERAL INFORMATION

1. The package must be handled carefully. When you unpackage it, you should check that what it contains inside is what is indicated in the Packing List section. If any component is missing or otherwise damaged, contact the dealer immediately.
2. Please, read the instructions before installing the apparatus. The instruction manual will be an inseparable part of the product; For this reason, keep it in good condition for future reference.
3. The modification of the components of the product transgresses the directive of use 2009/104 / CE; and therefore: the manufacturer is not responsible for the damages that this brings as damage.
4. The product must be installed on a horizontal surface and never in places where there are vapors of contaminating or flammable substances.
5. Please, dispose of at least the first distillation before using the equipment.
6. Conservative packaging during the warranty period.
7. Warning and Observation are indicated in you can see below:



Warning: Must be strictly followed to avoid physical damage.

Note: Contains suggestions and restrictions for the product.

1.2. PACKING LIST

Description	Qty.
Metallic water still	1
Protector de salida CO ₂	1
Feed water tuve	1
Filter	1
Silicone tube 12x18	1
Silicone tube 8x15	1
Manual	1

1.3. PRODUCT SPECIFICATIONS

Specifications	10DETA0040	10DETA1040
Distillation capacity (L/H)	4	
Tank capacity (L)	10	
Cooling water (L/MIN)	1	
Conductivity 20°C (µS/cm)	1,5	
Weight (Kg)	24	
Dimensions, height x width x depth (mm)	500 x 630 x 320	
Safety	Thermostat, level switch and electrovalve	
Wattage (W)	3000	
Voltage (V)	230	110
Intensity (A)	13	27

1.4. INSTALLATION (fig. 1, 3 and 4)

1. Connect the equipment to a power outlet using the power cord CA; according to the voltage indicated in the technical specifications section.
2. Connect the grey hose to the water supply socket M. The other end of the hose, with the filter previously installed, will be connected to a $\frac{3}{4}$ "tap.
3. The drain outlet pipe D should be placed in such a position that excess water falls freely to the outside into a waste pipe about 25 cm below.
4. Place the outlet protector for CO₂ in the hole O designed for it, located on the lid of the tank A.
5. Check that tap G for cleaning is closed before and during the distillation process.

Note: the tap G is only opened for the cleaning step.



CA S LI B

fig.1



OUTLET PROTECTOR CO₂



REARME

fig.2



EB

A

O

fig.3



D

G

M

fig.4

1.5. START-UP (fig. 1 and 3)

1. Check that the installation has been carried out properly.
2. Turn the switch S to ON.
3. By opening the tap that we have connected to a ¾ "outlet, feed water. A level switch will activate when the appropriate height is reached and at that moment the green indicator L1 illuminates and remains so for the duration of the distillation.
4. Distilled water is collected in tank A and when it is filled, a level switch detects it by activating a solenoid valve that closes the water inlet avoiding overflow; at that moment the heater is disconnected, stopping the overheating of the equipment; L1 will switch off.
5. Open the tap B in order to deliver distilled water.

1.6. MAINTENANCE (fig. 1, 3 and 4)



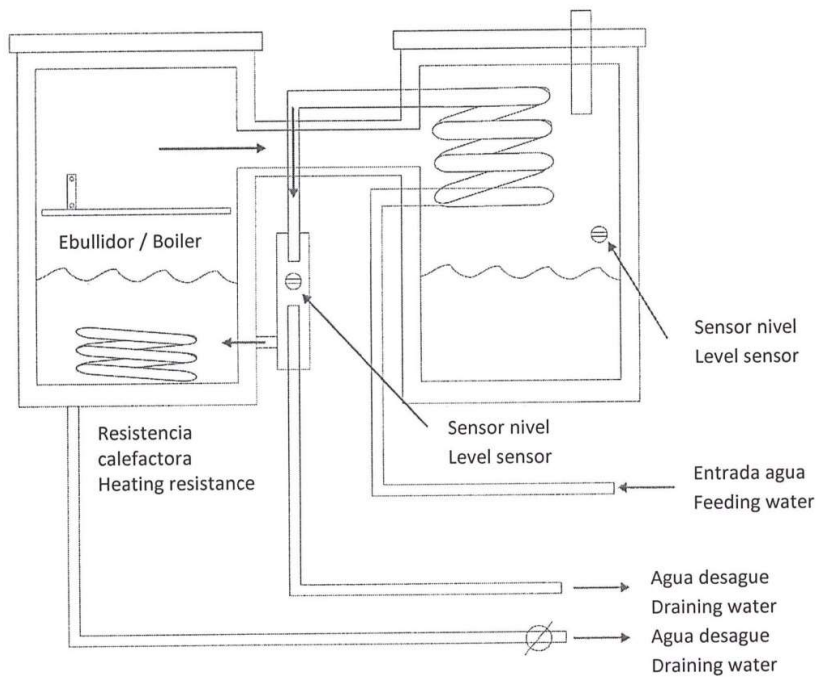
Warning: always disconnect the power supply before cleaning

1. With switch S in the OFF position; and the CA cable disconnected from the mains, remove the upper lid of the water still.
2. Remove the lid from the boiler EB.
3. Open tap G located on the right, draining the boiler completely. When the water stops coming out, close the tap.
4. Pour in hydrochloric acid until it comes out through the drain D. It should be acting for 15 minutes.
5. Open the tap G to drain the boiler, allowing all the liquid to flow out.
6. Rinse with plenty of water and close the tap G.
7. Repeat if necessary from step 4.
8. Carry out a distillation that must be discarded.

1.7. SPARE PARTS

Description	Symbol	Cat. Number	Qty.
Contactora 230 V	C1	YE.DCONT00011	1
Contactora 110 V (10DETA1040)	C1	YE.DCONT10001	1
Electrovalve 230 V	E	YE.DELEC00002	1
Electrovalve 110 V (10DETA1040)	E	YE.DELEC00003	1
Termostato	T	YE.DTERM00001	1
Calentador metálico 230 V	R	YE.DRDES00220	1
Calentador metálico 110 V (10DETA1040)	R	YE.DRDES00110	1
Interruptor de nivel metálico, curvado	Nd	YE.DSONI00002	1
Interruptor de nivel metálico, recto	Ne	YE.DSONI00003	1
Caja reguladora de flujo	---	YP.DCAJA00002	1
Regulador de flujo 1,0 L/M	---	YP.DRECA00001	1

1.8. WATER FLOW DIAGRAM

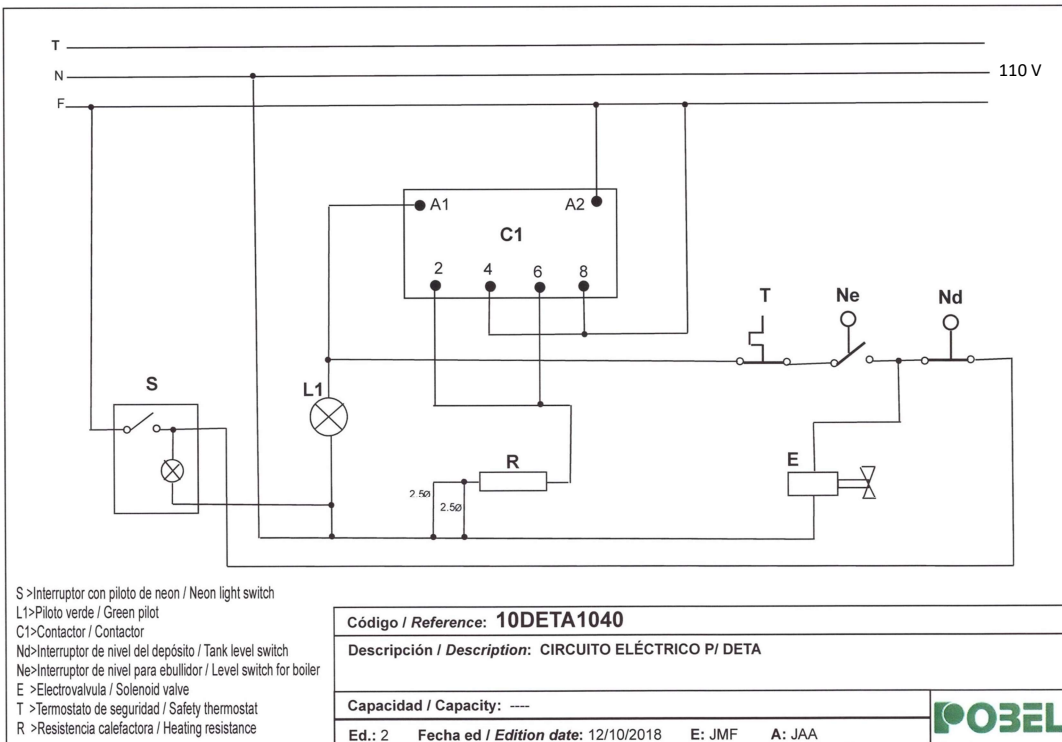
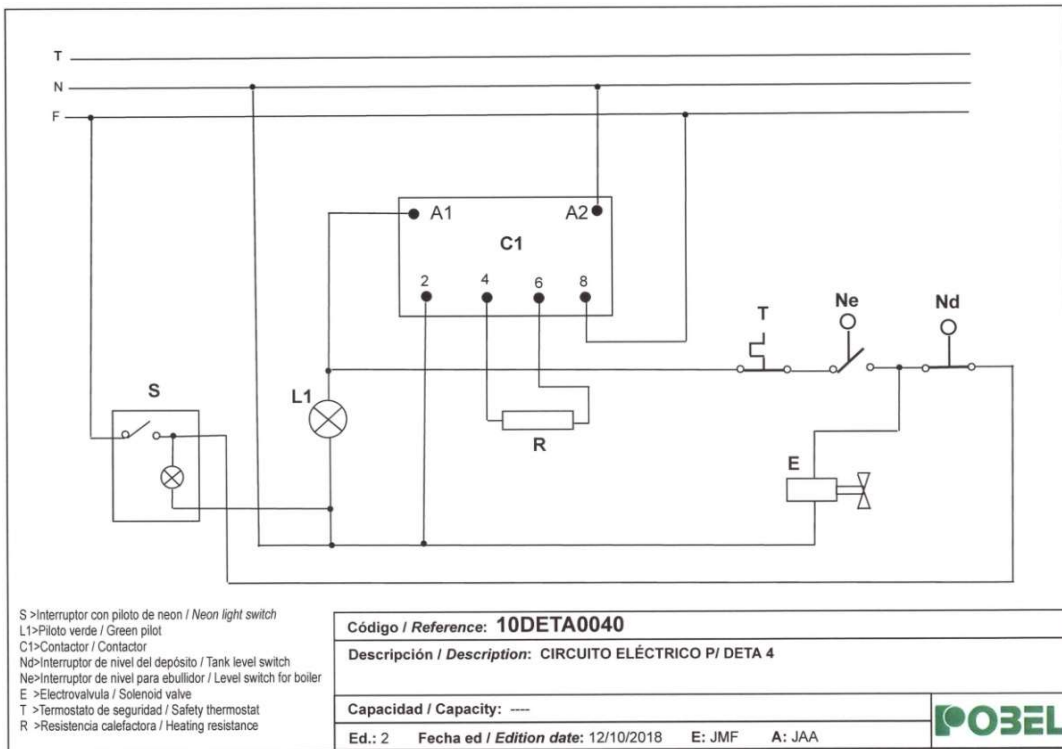


1.9. SHOOTING TROUBLE

Problem	Action
The power cord is connected to the mains, the electrical switch S is ON, and the red light on the switch does not turn on.	Measure and check that the mains voltage is 230 V (110 V for 10DETA1040) Check the status of the switch.
The water still is on, water is coming out of drain D and the green L1 light is off.	Follow this order: Remove the thermostat protector T and press inwards. Check level switches Ne and Nd. Check contactor C1. Check resistance R.
The water still is on and the water tank is not at its maximum capacity, no water circulates.	Replace the electrovalve E.
If the water level in the boiler is below the temperature sensor and the sensor triggers	Press the button REARME. (see fig.2.)

Note: It will not be allowed to repair any water still that is not properly cleaned.

1.10. ELECTRIC DIAGRAM



1.11. WARRANTY

1. The product covered by this Certificate is protected for two (2) YEARS after the date of the purchase delivery note of the product.
2. During this period of time, in case of manufacturing fault of the product, the user has the right to its servicing, its replacement (except if one of this options was impossible or disproportionate), to have a reduction in the price and to the resolution of the contract (when the purchaser could not require the servicing or the replacement). The servicing will be free of charge for the user. All the servicing and replacements will be carried out in a reasonable period of time.
3. The breakdowns, flaws or caused damages in the product will be excluded as consequence of: abuses, improper use, exposure to adverse weather conditions, spilled batteries, blows, falls, bad or inadequate installation, power failure, waste by normal use, servicing carried out by different people indicated by us, as well as modification of this Certificate and / or another external causes to the product.
4. The glass parts of our distillers are excluded of this warranty.
5. This warranty will be automatically cancelled in case of wrong handling of the product or there is a breach of the manual or instructions regarding the use, assemble and operation.
6. The warranty does not affect to the rights of the customer according to the law.
7. In case the user needs technical help regarding the guaranteed product, the user will contact to the distributor.
8. With the exception of choice of law rules under Spanish private international law and the provisions of the UN Convention on Contracts for the International Sale of Goods ("UN-CISG"), the substantive law of Spain shall apply to all legal relationships and transactions established by this purchase agreement.
9. Please, should give copy of the delivery note or purchase invoice with the Warranty.