

PRÄZITHERM®**Präzisionsheizplatten
für Dauerbetrieb**

Mikroprozessorgesteuert

**PRÄZITHERM®****Precision Hotplates
for continuous operation**

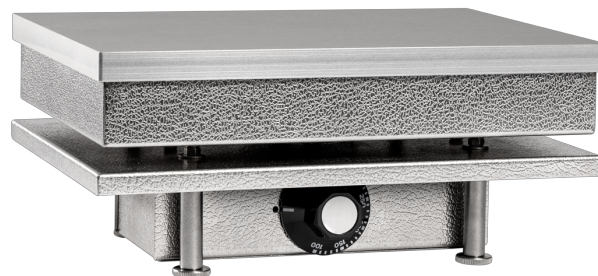
Microprocessor controlled

- ✓ **Präzise Temperaturen**
- ✓ **Einfache Bedienung**
- ✓ **Langlebig**

- ✓ **Precise temperatures**
- ✓ **Easy to operate**
- ✓ **Long-lasting**



Für
Laboratorien
Forschung
Halbleitertechnik
Lebensmittel
Medizin
Optik
u.v.a.m.



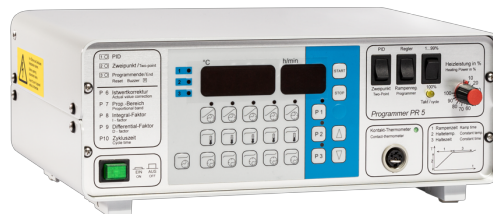
PZ...ET

+

For
Laboratories
Research
Semiconductors
Foodstuff
Medicine
Optics
and much more



2860SR



PR5SR

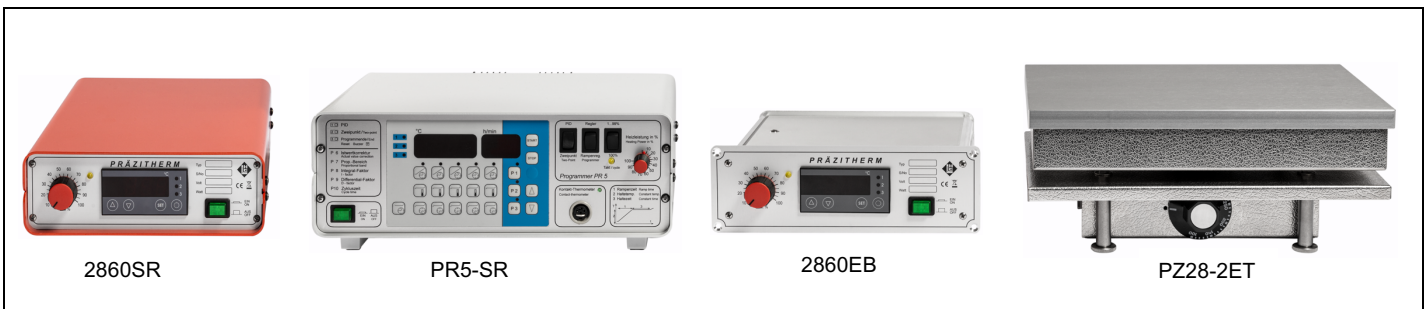


2860EB

Harry Gestigkeit GmbH
Angermunder Str. 12
D-40489 Düsseldorf
Mail info@gestigkeit.de



Fabrik für Laborapparate
Tel. +49 (0)203 - 74 63 46
Fax +49 (0)203 - 74 66 37
Internet www.gestigkeit.de



Best.-Nr. ohne Regler/ Order No. without controller	Plattenmaße Plate size	Gewicht Weight	Watt	Volt	Max. Temp.	Begrenzer Limiter	Best.-Nr. mit/ Order No. with		
							2860SR	2860EB	PR5-SR
PZ14ET	140 mm x 140 mm	2,2 kg	450	230	350°C	ohne / without	PZ14SR	PZ14EB	PZ14PR
PZ20ET	200 mm x 200 mm	4,0 kg	800	230	350°C	100...350°C	PZ20SR	PZ20EB	PZ20PR
PZ28-1ET	280 mm x 200 mm	5,4 kg	500	230	110°C	30...110°C	PZ28-1SR	PZ28-1EB	PZ28-1PR
PZ28-2ET	280 mm x 200 mm	5,4 kg	1100	230	350°C	100...350°C	PZ28-2SR	PZ28-2EB	PZ28-2PR
PZ35ET	350 mm x 350 mm	10,8 kg	2200	230	350°C	100...350°C	PZ35SR	PZ35EB	PZ35PR
PZ60ET	610 mm x 160 mm	8,9 kg	2000	230	350°C	100...350°C	PZ60SR	PZ60EB	PZ60PR
PZ72ET	580 mm x 430 mm	21,2 kg	3300	230**	350°C	100...350°C	PZ72SR	PZ72EB	PZ72PR

** PZ72ET auch für 2x400V, N+PE lieferbar ** PZ72ET also available for 2x400V, N+PE

Gegen Aufpreis sind alle Heizplatten mit schwarz eloxierter oder mit Teflon beschichteter Heizfläche lieferbar. For an additional charge, all models can be delivered with an anodised black or Teflon coated heating surface

Technische Daten Best.-Nr. = Typ		Temperaturregler 2860SR	Temperaturregler 2860EB	Programmregler PR5-SR		Technical data Order-No. = type
Außenabmessungen (Breite x Höhe x Tiefe)	mm	200 x 65 x 280	215 x 70 x 170	305 x 105 x 200	mm	Overall dimensions (Width x height x depth)
Spannung	V/Hz	230 / 50-60			V/Hz	Voltage
Schaltleistung		10 A (2300 Watt)				Switch performance
Zeitbereiche	h/min	-	-	5 x 2 x 9/59	h/min	Time ranges
Kabellänge	m	1,8			m	Cable length
Anzeigehöhe	mm	14		14 / 10	mm	Digit height
Gewicht	kg	2,2		2,7	kg	Weight

Die mikroprozessorgesteuerten Temperaturregler **2860SR** (Tischauflagegerät) und **2860EB** (Einschubgehäuse für Zargen, Schaltschränke, Pulte, o. Ä.) sind separate Temperaturregelungen für die Präzisionsheizplatten Typ PZ...ET. Nach Einstellen des Sollwertes über die Folientastatur wird dieser durch den Regler konstant gehalten.

The microprocessor-controlled temperature regulator **2860SR** (Table-top regulator) and **2860EB** (Slide-in module for workbenches, switch cabinets and control desks) are separate temperature controllers for the precision hotplates type PZ...ET. After the desired value has been selected by means of the laminated push buttons, the regulator will hold it constant.

Der mikroprozessorgesteuerte Rampenregler **PR5SR** ist eine komplexe Zeit-/Temperatursteuerung für die Präzisionsheizplatten. Durch Drücken der Start-Taste wird ein Programmsatz abgearbeitet. Es können bis zu fünf Rampen (Jede Rampe besteht aus Rampenzeit, Haltetemperatur und Haltezeit) pro Programmsatz einprogrammiert werden. Drei Programmsätze sind speicherbar.

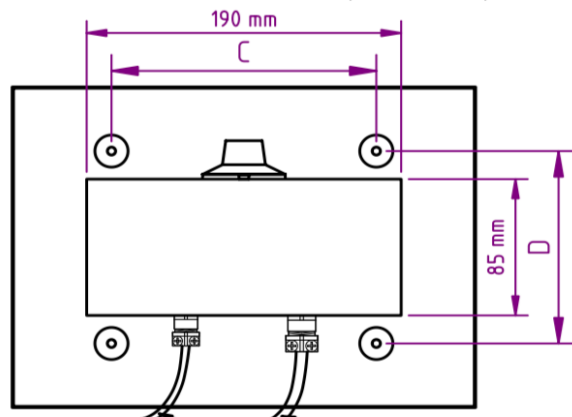
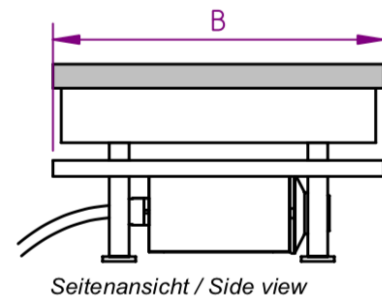
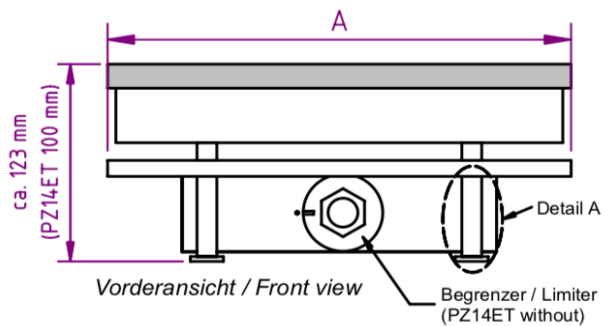
The microprocessor-controlled ramp regulator **PR5SR** is a complex time/temperature control for the precision hotplates. Pressing the START key enables the programming of a set of a maximum of five ramps (each ramp consists of the ramp-time, constant temperature and the duration of the constant temperature). Three programme sets can be stored in the non-volatile memory bank.

Weitere Vorteile:

- ✓ Programmierbare Vorhaltezeit (ermöglicht den Start bis zu 99 Std. vorher zu aktivieren).
- ✓ Einfache und übersichtliche Programmierung, da jeder Temperatur- und Zeitparameter eine eigene Taste besitzt. Während des Programmablaufes kann jeder programmierte Wert zur Kontrolle aufgerufen werden.
- ✓ Leistungssteller 0 - 100%.
- ✓ Umschalter für Dauerregelung.
- ✓ Datensicherung durch EEPROM.
- ✓ Summersignal bei Programmende.

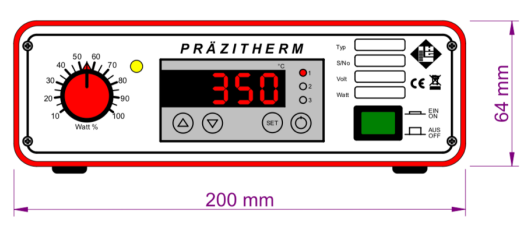
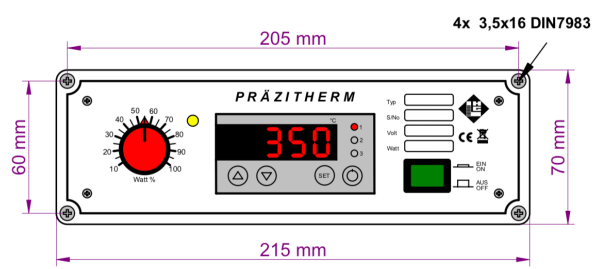
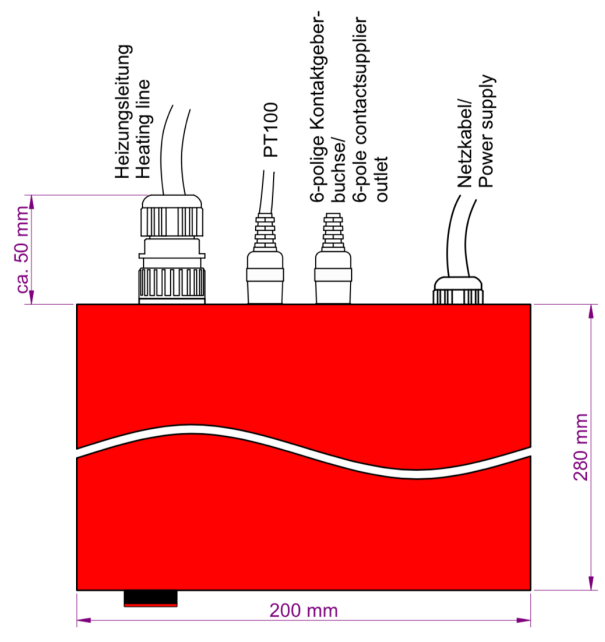
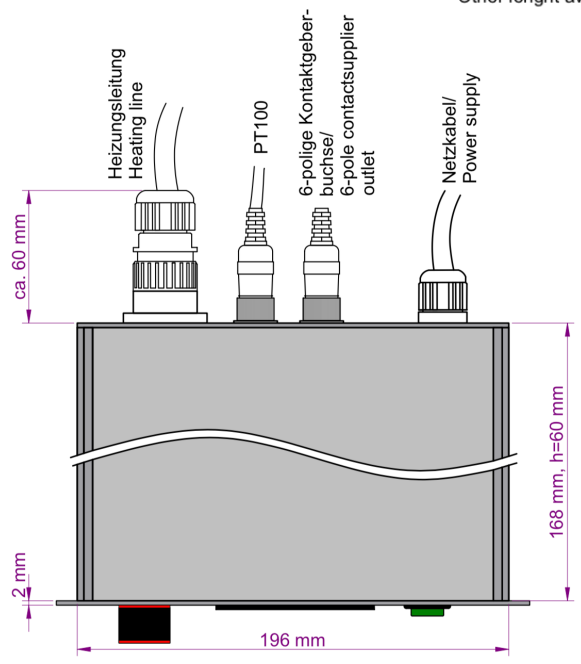
Further Advantages:

- ✓ A programmed lead time enables the start to be activated up to 99 hours in advance.
- ✓ Easy and comprehensible programming because each temperature and time parameter has its own key. At any time during the running of the programme it is possible to check each programmed value.
- ✓ Output regulator from 0 - 100%.
- ✓ Change-over switch for non-stop operation.
- ✓ Programme back-up by EEPROM.
- ✓ Buzzer signal at the end of the programme.



mm	A	B	C	D
PZ14ET	140	140	100	100
PZ20ET	200	200	120	120
PZ28-1ET	280	200	160	120
PZ28-2ET	280	200	160	120
PZ35ET	350	350	286	286
PZ60ET	610	160	478	98
PZ72ET	580	430	510	357

Heizungsleitung (Standard 1,5 m) / Heating mains (standard length 1,5 m)
 Fühlerleitung (Standard 1,5 m) / Sensor cable (standard length 1,5 m)
 Andere Längen auf Anfrage / Other length available upon request



Änderungen, die dem technischen Fortschritt dienen, vorbehalten.

The right to make modifications serving further technical development, is reserved

Herstellungs-Programm

Hochtemperatur-Heizplatte aus TITAN bis 600°C - Heizplatten auch aus CERAN® bis 500°C - Heizplatte DIGITAL ELECTRONIC bis 450°C - Stativ-Heizplatten - Mehrzweck-Heizbad mit großer Tauchtiefe - Sandbäder - Schnellverascher - Serien-Heizgeräte - Mehrzweck-Heizgeräte Original MULTIHITZ - Wasser - und Ölbäder - Entwicklung - Sonderfertigung.

Further Fabrications

High temperature TITANIUM hotplate up to 600°C - CERAN® hotplates up to 500°C - Precision hotplate made of cast iron up to 450°C - Stand hotplates with supporting rod - Multipurpose, very deep, heating bath - sand bath - rapid incinerators - Series heating units - Multipurpose heating baths - Water- and Oil baths - Development - Special orders.