

Instrucciones de uso

Juego de estereomicroscopio

KERN OZM-98

OZM 982, OZM 983

Versión 1.0
01/2016





KERN OZM-98

Versión 1.0 01/2016

Instrucciones de uso

Juego de estereomicroscopio

Índice de contenidos

1	Antes del uso.....	3
1.1	Notas generales.....	3
1.2	Notas sobre el sistema eléctrico	3
1.3	Almacenamiento.....	4
1.4	Mantenimiento y limpieza	5
2	Nomenclatura	6
3	Datos básicos.....	8
4	Montaje.....	9
5	Operación y funcionalidad	15
5.1	Primeros pasos.....	15
5.2	Ajuste de la distancia interpupilar.....	15
5.3	Ajustar el aumento	15
5.4	Compensación dióptrica y enfoque	16
5.5	Ajuste del soporte	17
5.6	Utilización de los oculares / oculares de punto alto.....	18
5.7	Ajuste de la luminosidad	19
5.8	Montaje y ajuste de una cámara	20
5.9	Uso de accesorios adicionales	22
6	Datos ópticos	23
7	Solución de problemas.....	23
8	Servicio	24
9	Eliminación de residuos.....	24
10	Más información.....	24

1 Antes del uso

1.1 Información general

El embalaje debe abrirse con cuidado para evitar que los accesorios del interior caigan al suelo y se rompan.

En general, un microscopio debe manejarse siempre con mucho cuidado, ya que es un instrumento de precisión sensible. Por ello, es especialmente importante evitar los movimientos bruscos durante el funcionamiento o el transporte, sobre todo para no poner en peligro los componentes ópticos.

Asimismo, debe evitar la suciedad o las huellas dactilares en las superficies de las lentes, ya que esto reducirá la claridad de la imagen en la mayoría de los casos.

Si se quiere mantener el rendimiento del microscopio, nunca debe desmontarse. Por lo tanto, los componentes como las lentes de los objetivos y otros elementos ópticos deben dejarse tal y como se encuentran al inicio de la operación. Tampoco debe manipularse la parte eléctrica de la unidad de iluminación, ya que existe un riesgo adicional de descarga eléctrica.

1.2 Notas sobre el sistema eléctrico

Antes de conectarse a una red de alimentación, es esencial asegurarse de que se utiliza la tensión de entrada correcta. En cada unidad, la especificación a seguir al seleccionar el cable de alimentación se encuentra en el lateral junto al conector del cable. El incumplimiento de estas instrucciones puede provocar un incendio u otros daños en la unidad.

Además, el interruptor principal debe estar apagado antes de conectar el cable de alimentación. Esto evitará que se produzca una descarga eléctrica.

Si utiliza un cable alargador, el cable de alimentación que utilice debe estar conectado a tierra.

Toda manipulación del equipo que implique un contacto con la instalación eléctrica, como el cambio de lámparas o fusibles, sólo podrá realizarse con la alimentación desconectada.

1.3 Almacenamiento

Evite exponer el dispositivo a la luz solar directa, a temperaturas altas o bajas, a golpes, al polvo y a la humedad elevada.

El rango de temperatura adecuado es de 0 a 40° C y no debe superarse una humedad relativa del 85%.

El aparato debe colocarse siempre sobre una superficie firme, lisa y horizontal.

Cuando el microscopio no esté en uso, es mejor colocar la tapa del objetivo y cubrirlo con la cubierta antipolvo suministrada.

Si se guardan los oculares por separado, es imprescindible colocar las tapas protectoras en las tomas de los tubos. El polvo o la suciedad en el interior de la óptica de un microscopio puede, en muchos casos, provocar fallos o daños irreversibles.

Los accesorios compuestos por elementos ópticos, como los oculares y los objetivos, se almacenan preferentemente en una caja de secado con desecante.

1.4 Mantenimiento y limpieza

En cualquier caso, el aparato debe mantenerse limpio y limpiarse regularmente de polvo.

Antes de limpiar la unidad cuando está mojada, asegúrese de que la alimentación está desconectada (si hay iluminación).

Los componentes de vidrio deben limpiarse preferentemente con un paño sin pelusas cuando estén contaminados.

Para eliminar las manchas de aceite o las huellas dactilares de las superficies de las lentes, se humedece el paño sin pelusas con una mezcla de éter y alcohol (proporción 70/30) y se utiliza para la limpieza.

El éter y el alcohol deben manipularse siempre con cuidado, ya que son sustancias altamente inflamables. Por lo tanto, es esencial mantenerlos alejados de las llamas abiertas y de los aparatos eléctricos, que se encienden y se apagan, y utilizarlos sólo en habitaciones bien ventiladas.

Sin embargo, las soluciones orgánicas de este tipo no deben utilizarse para limpiar otros componentes del aparato. Esto podría provocar cambios en la pintura. Para ello, basta con utilizar un producto de limpieza neutro.

Otros agentes de limpieza para los componentes ópticos son:

- Limpiador especial para lentes ópticas
- Paños especiales de limpieza óptica
- Fuelle
- Cepillo

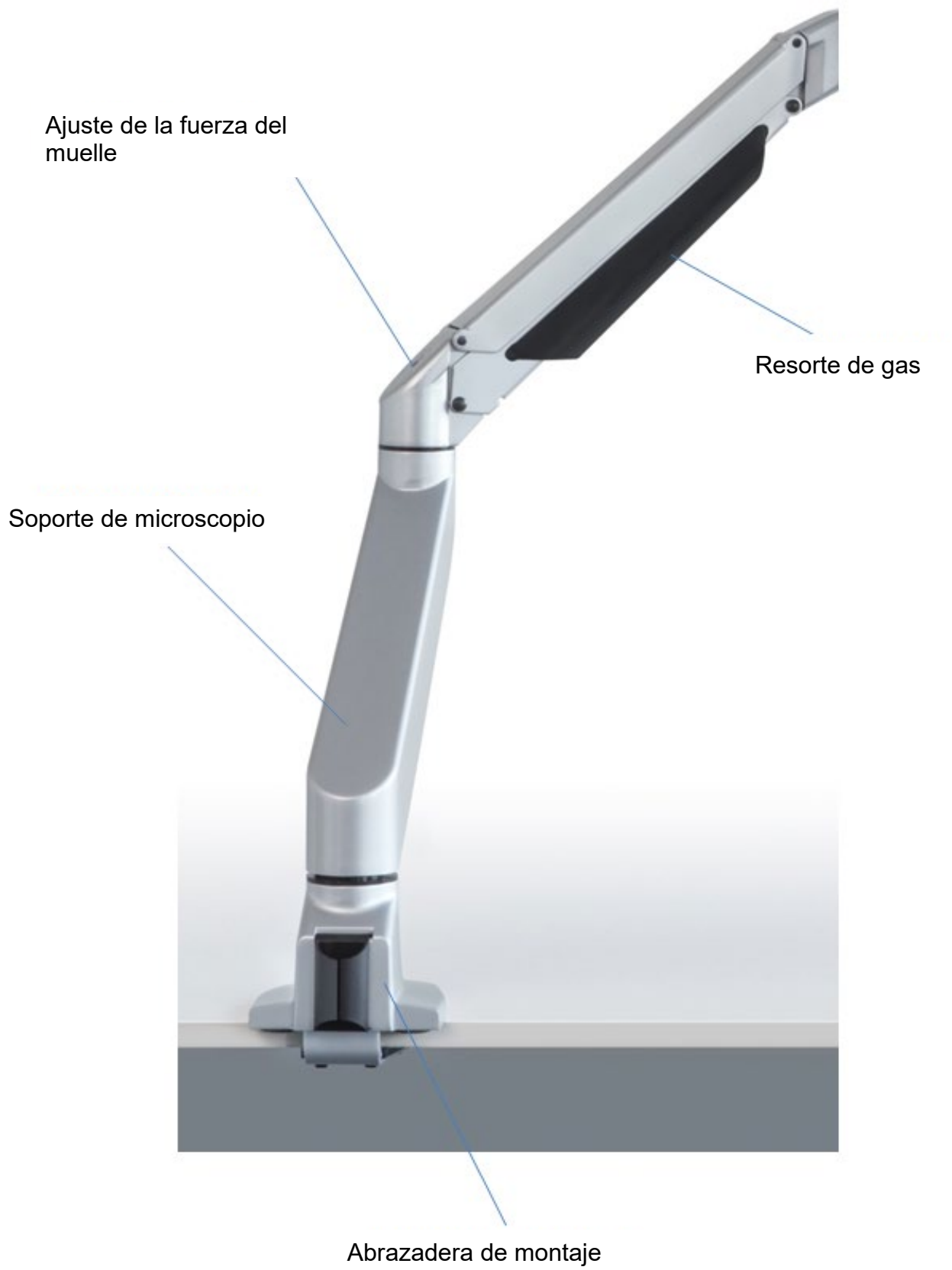
Con un manejo adecuado y una inspección periódica, el microscopio funcionará sin problemas durante muchos años.

Sin embargo, si es necesaria una reparación, póngase en contacto con su distribuidor KERN o con nuestro Servicio Técnico.

2 Nomenclatura

Utilizando el ejemplo de OZM 983
(trinocular)










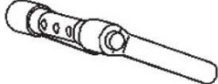

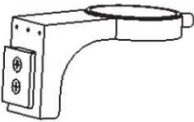






3 Datos básicos

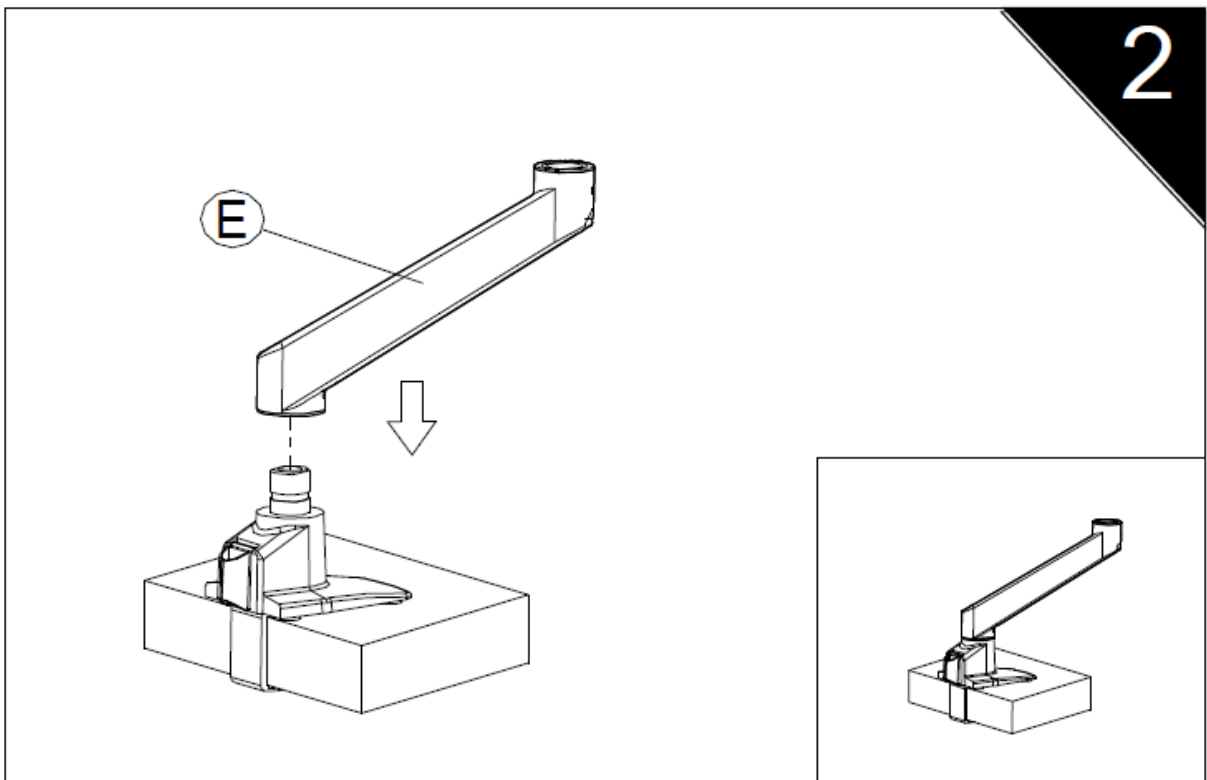
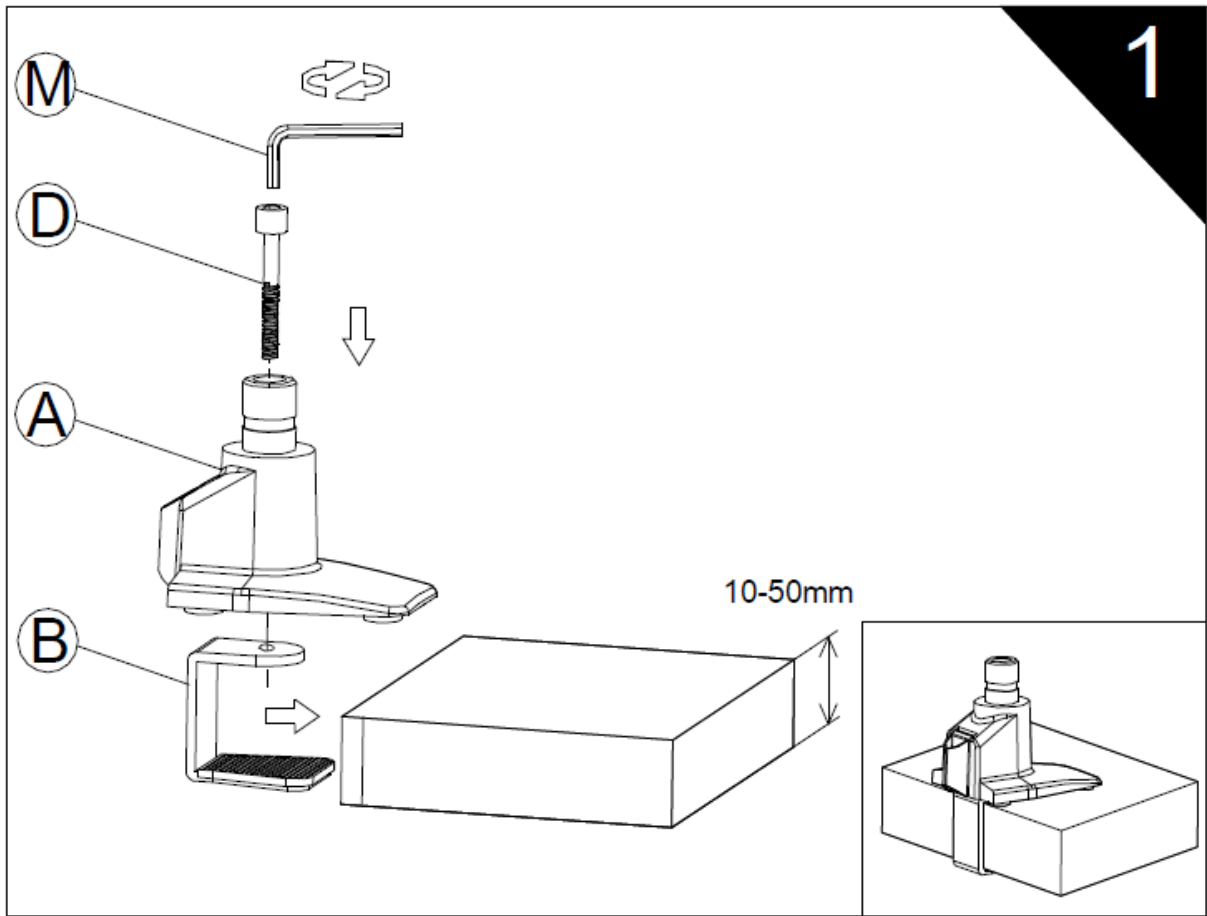
Sistema óptico	Greenough
Iluminación regulable	Sí
Relación de aumento	6,4:1
Tubo	45° de inclinación
Distancia interpupilar	52 - 76 mm
Compensación dióptrica	Ambas partes
Ocular	HSWF 10x / Ø 23mm
Campo de visión (mm)	Ø 32,8 – 5,1

Configuración estándar

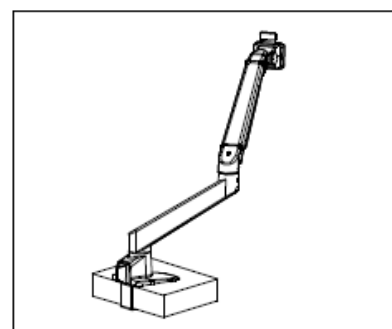
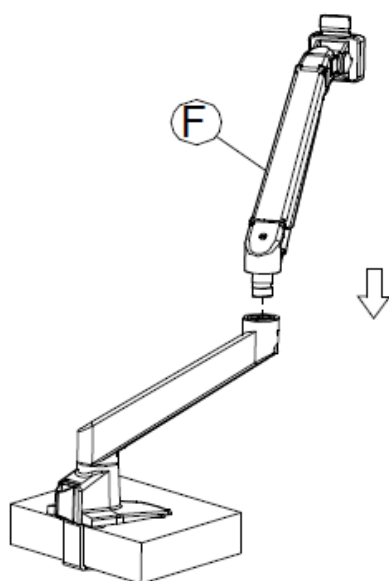
Modelo	Cabeza del microscopio		Caballete	Soporte	Iluminación
	Tubo	Objetivo Zoom			
KERN OZM 982	Binocular (OZM 546)	0,7× - 4,5×	Brazo articulado con resorte con abrazadera (OZB-A6302)	Con tornillo macrométrico; puede ajustarse la intensidad de giro de la rueda manual	4,5W LED Anillo de luz (OBB-A6102)
OZM 983	Trinocular (OZM 547)	0,7× - 4,5×	Brazo articulado con resorte con abrazadera (OZB-A6302)	Con tornillo macrométrico; puede ajustarse la intensidad de giro de la rueda manual	4,5W LED Anillo de luz (OBB-A6102)

4 Montaje

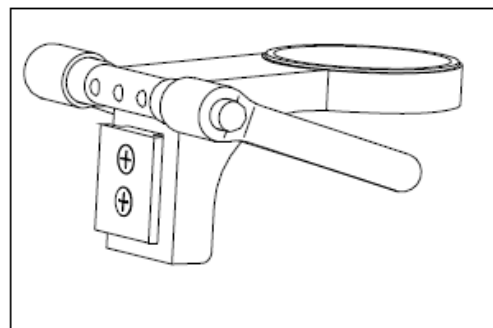
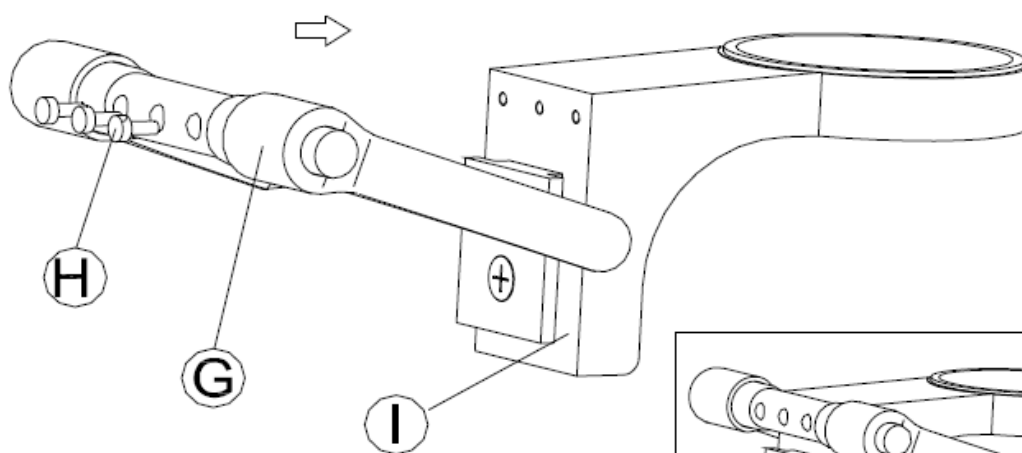
NR.	Artículo	Descripción	Cantidad
A		Abrazadera de montaje - a	1
B		Abrazadera de montaje - b	1
D		M8*90	1
E		Soporte de microscopio - fondo	1
F		Soporte de microscopio - top	1
G		Asa guía	1
H		M4*10	3
I		Soporte para microscopio	1
J		Cabezal del microscopio	1
K		Oculares	2
L		Oculares	2
M		M6	1
N		M4	1
O		M3	1

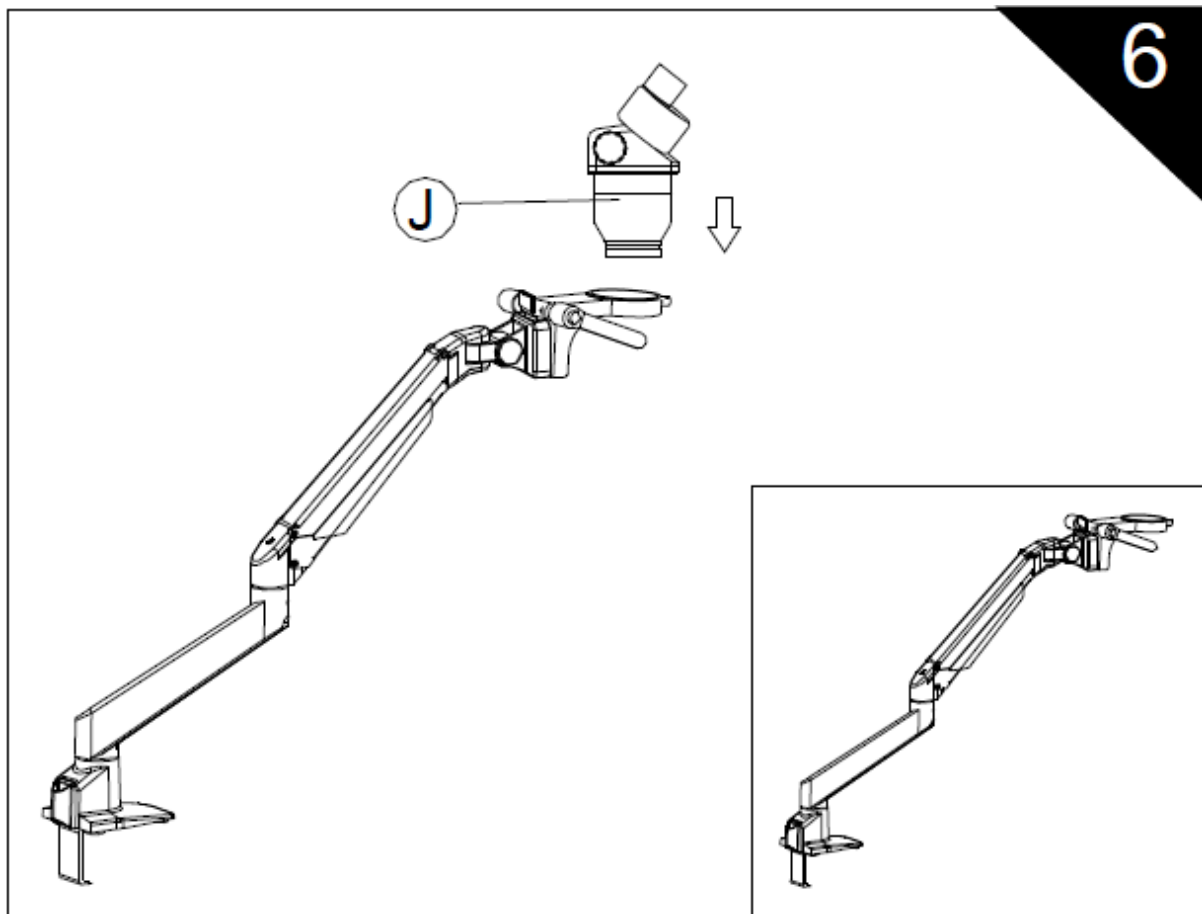
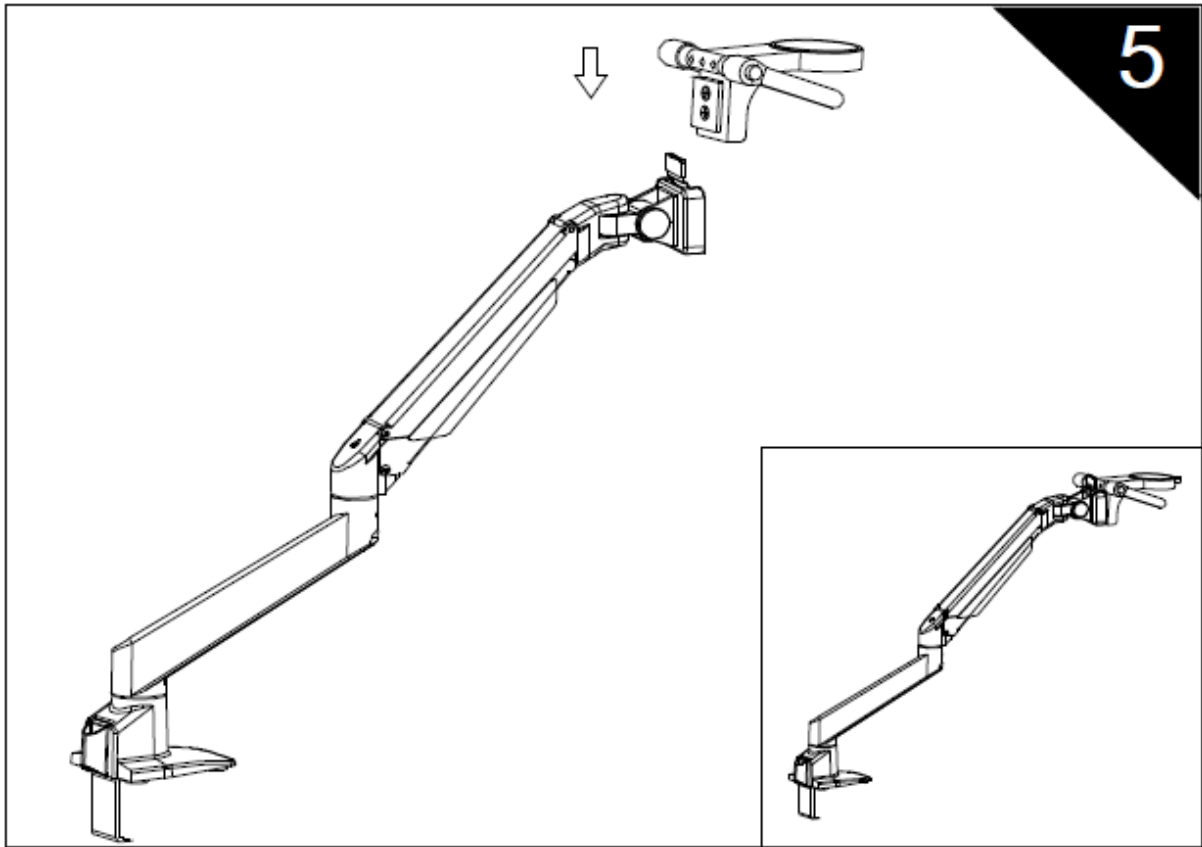


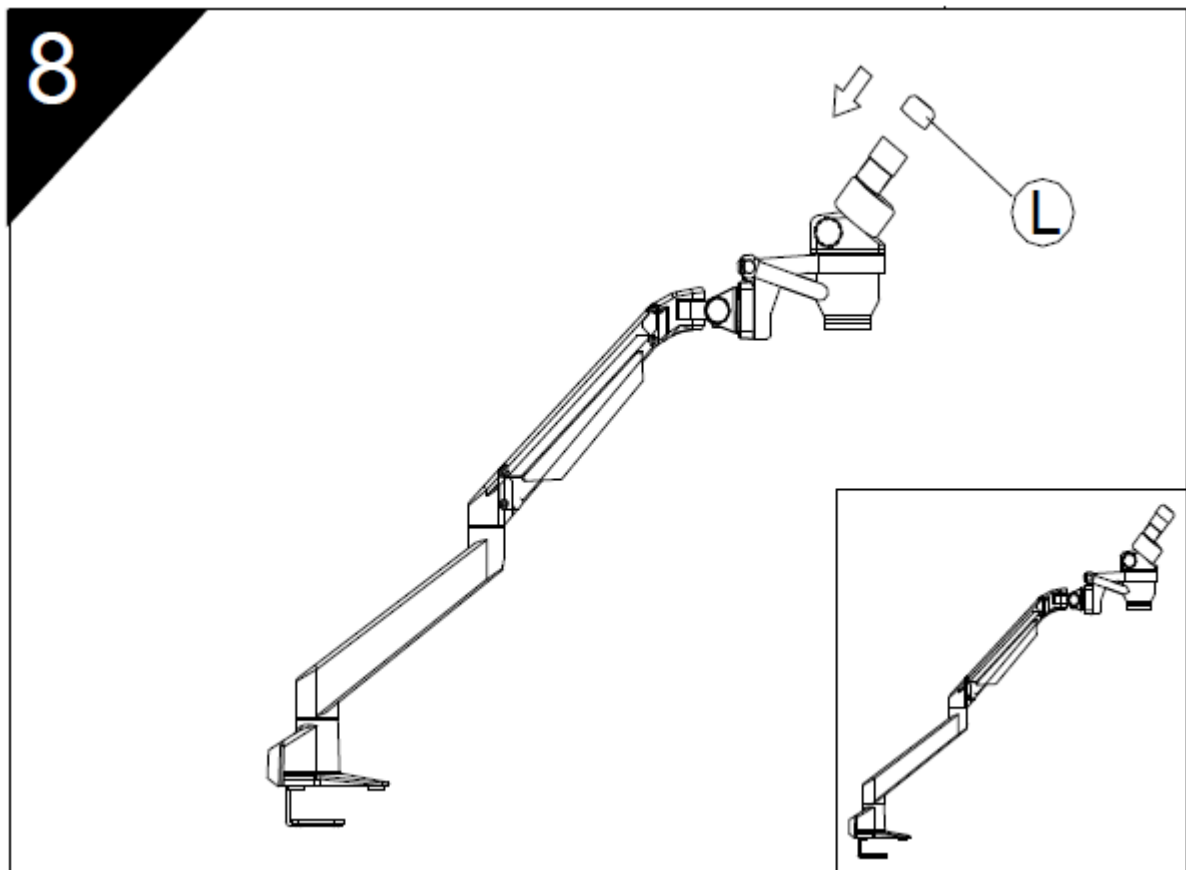
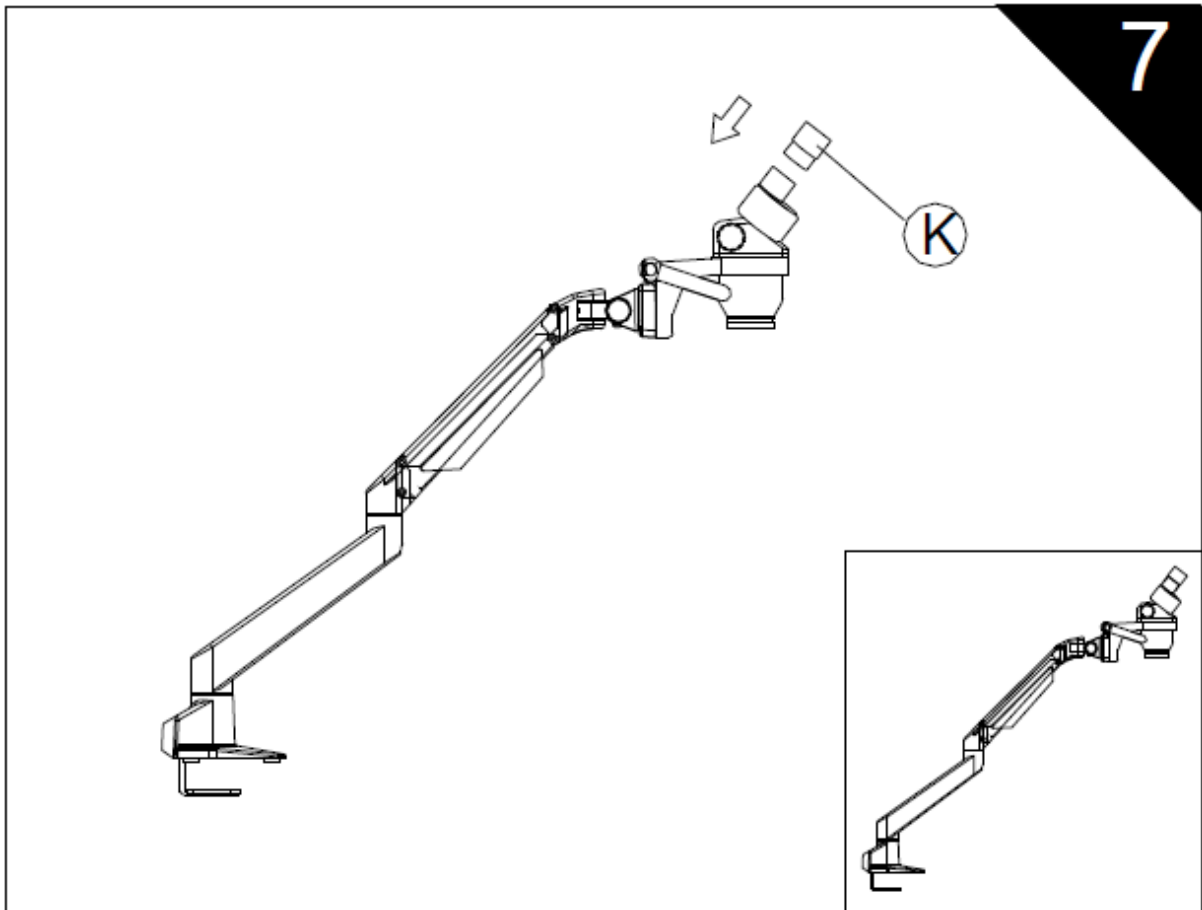
3



4







Para garantizar la **iluminación de luz incidente**, el iluminador anular LED debe fijarse en la parte inferior de la carcasa del objetivo del cabezal del microscopio. Los **tres tornillos de fijación en el soporte de la** unidad de iluminación se utilizan para la fijación.

Aquí es importante observar la **ranura que rodea la carcasa de la lente**, que está destinada a servir de zócalo para estos tornillos.

Otros accesorios opcionales:

- En la conexión correspondiente de la parte superior del cabezal del microscopio de los instrumentos trinoculares (OZM 913, OZM 933, OZM 953) se puede acoplar un adaptador de montura C, que garantiza el acoplamiento y la utilización de cámaras digitales (afloje primero la tapa protectora) (véase 5.8).

5 Funcionamiento y funcionalidad

5.1 Primeros pasos

Cuando el microscopio esté listo para su uso después de haber sido ensamblado, se debe realizar primero la **conexión de alimentación para los** instrumentos con iluminación utilizando el cable suministrado.

Encontrará *más detalles sobre la configuración de la iluminación en el apartado 5.7.*

Si el instrumento dispone de una conexión de cámara (OZM 983), la **varilla de conmutación trinocular** debe insertarse primero en la parte posterior del cabezal del microscopio para su uso **binocular**.

Para el uso trinocular (conexión de cámaras), véase 5.8.

No olvide **retirar la tapa de la parte inferior del objetivo para** poder ver después una imagen del objeto de observación en el ocular.

En los siguientes apartados se describen todas las funciones importantes que intervienen en el uso de los dispositivos aquí tratados.

5.2 Ajuste de la distancia interpupilar

Los diferentes usuarios tienen diferentes distancias oculares. Por lo tanto, la distancia entre los dos oculares debe reajustarse después de cada cambio de usuario.

Mientras mira por los oculares, sujete las carcasas de los prismas izquierdo y derecho con una mano cada una.

La distancia interpupilar puede aumentarse o reducirse girando la lente hacia fuera o hacia dentro.

En cuanto los campos de visión izquierdo y derecho se superponen exactamente, se ha ajustado la distancia interpupilar correcta.

5.3 Ajustar el aumento

Dado que la serie OZM-9 de KERN son microscopios con zoom estéreo, el ajuste del aumento está garantizado por las dos ruedas de ajuste del zoom situadas a la izquierda y a la derecha del cabezal del microscopio.

El capítulo 6 "Datos ópticos" proporciona información sobre los posibles aumentos totales que pueden producir los microscopios. También se incluye el uso opcional de varios oculares y objetivos de fijación.

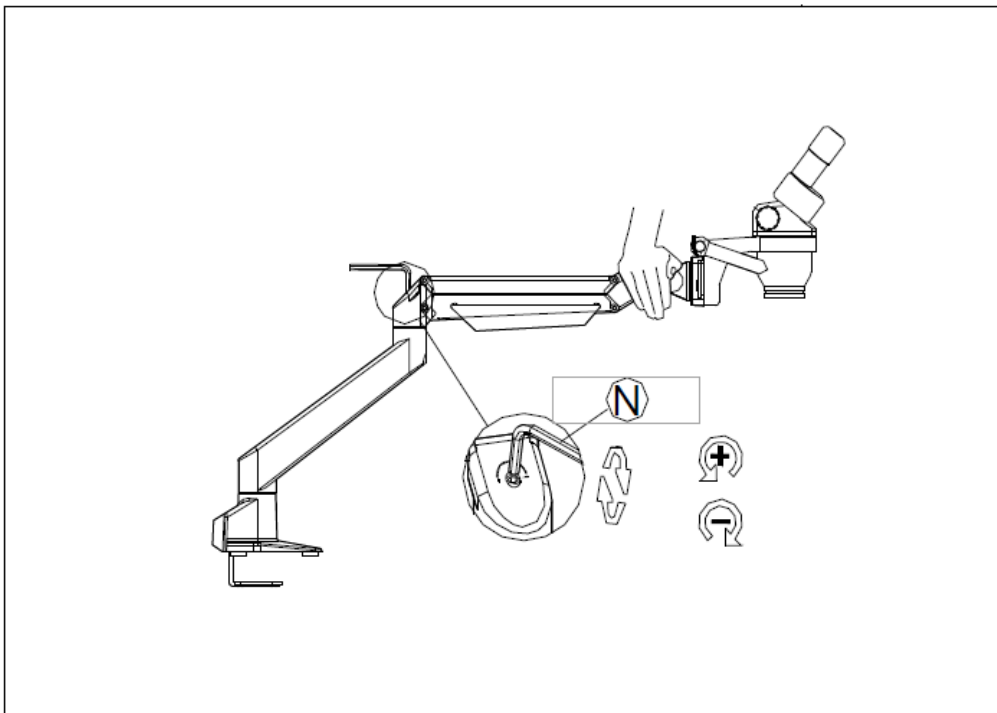
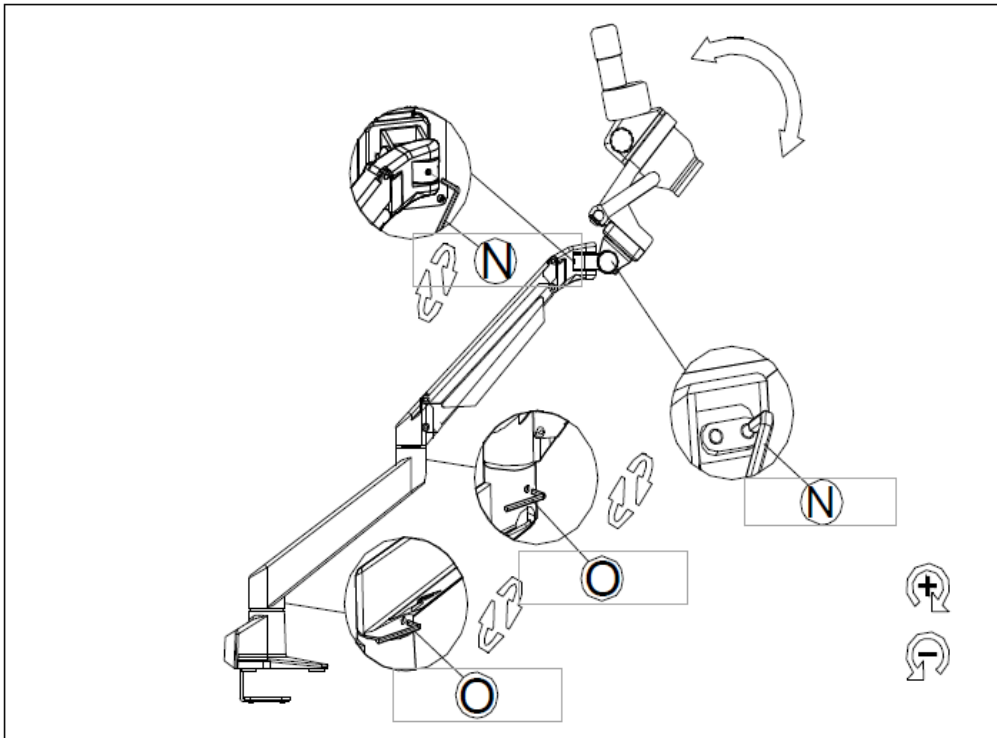
5.4 Compensación dióptrica y enfoque

Una propiedad especial que poseen los microscopios estereoscópicos es que la óptica está dotada de un rango de profundidad de campo relativamente grande. Para poder explotar esta propiedad de forma óptima, cada usuario debe coordinar correctamente los mecanismos de enfoque para sí mismo.

Los pasos necesarios para ello se describen a continuación.

1. Coloque el objeto de observación en la superficie de trabajo bajo el objetivo.
2. Mueva ambos anillos de ajuste de dioptrías a la posición inicial de 0.
3. Utilice las ruedas de ajuste del zoom para fijar el menor aumento posible.
4. Mire por el ocular derecho con el ojo derecho y enfoque el objeto accionando las ruedas de ajuste del enfoque.
5. Ahora establece el mayor factor de zoom posible.
6. De nuevo, mirando sólo por el ocular derecho, enfoca el objeto.
7. Vuelva a ajustar el factor de zoom más pequeño posible.
8. Si el objeto ya no aparece nítido, ajuste el enfoque en el anillo de compensación dióptrica del ocular derecho.
9. Para obtener la mayor precisión posible de los ajustes de enfoque, deben repetirse los pasos 5-8.
10. A continuación, vuelva a ajustar el factor de zoom más pequeño.
11. Ahora mire por el ocular izquierdo con el ojo izquierdo y ajuste también aquí la nitidez óptima del objeto mediante el anillo de compensación dióptrica izquierdo.
12. De este modo, el objeto de observación está enfocado en todos los ajustes del zoom.

5.5 Ajuste del soporte



Todas las articulaciones incluidas en el soporte del microscopio pueden alinearse y fijarse según la aplicación (véase la ilustración superior).

El resorte de gas permite ajustar la altura de la parte superior del soporte del microscopio.

Para variar la fuerza del muelle, es necesario accionar el tornillo de ajuste situado en la articulación central del soporte. Antes de hacer esto, la parte superior debe estar en una posición totalmente deprimida (véase la figura siguiente).

5.6 Utilización de los oculares / oculares de punto alto

Los oculares incluidos en el volumen de suministro pueden utilizarse básicamente siempre, ya que protegen la luz molesta que se refleja de las fuentes de luz del entorno en el ocular, con lo que se consigue una mejor calidad de imagen.

Pero sobre todo, si se utilizan oculares con un punto de vista elevado (especialmente adecuados para los usuarios de gafas), puede ser útil para los usuarios sin gafas acoplar los oculares a los oculares.

Estos oculares especiales también se denominan oculares de alto punto ocular y se reconocen por un símbolo de gafas en el lateral. También se identifican con una "H" adicional en la descripción del artículo (ejemplo: HSWF 10x Ø 23 mm).

Al colocar los oculares, hay que tener cuidado de no ajustar la configuración de las dioptrías. Por lo tanto, se recomienda sujetar el anillo de ajuste de dioptrías de un ocular con una mano mientras se sujeta el ocular con la otra.

Los usuarios de gafas deben retirar las copas de los ojos antes de observar si hay alguna en los oculares del Punto de Vista Alto.

Dado que los oculares son de goma, es importante tener en cuenta que pueden contaminarse fácilmente con residuos de grasa durante su uso. Por lo tanto, para mantener la higiene en todo momento, se recomienda limpiar los oculares regularmente (por ejemplo, con un paño húmedo).



Oculares



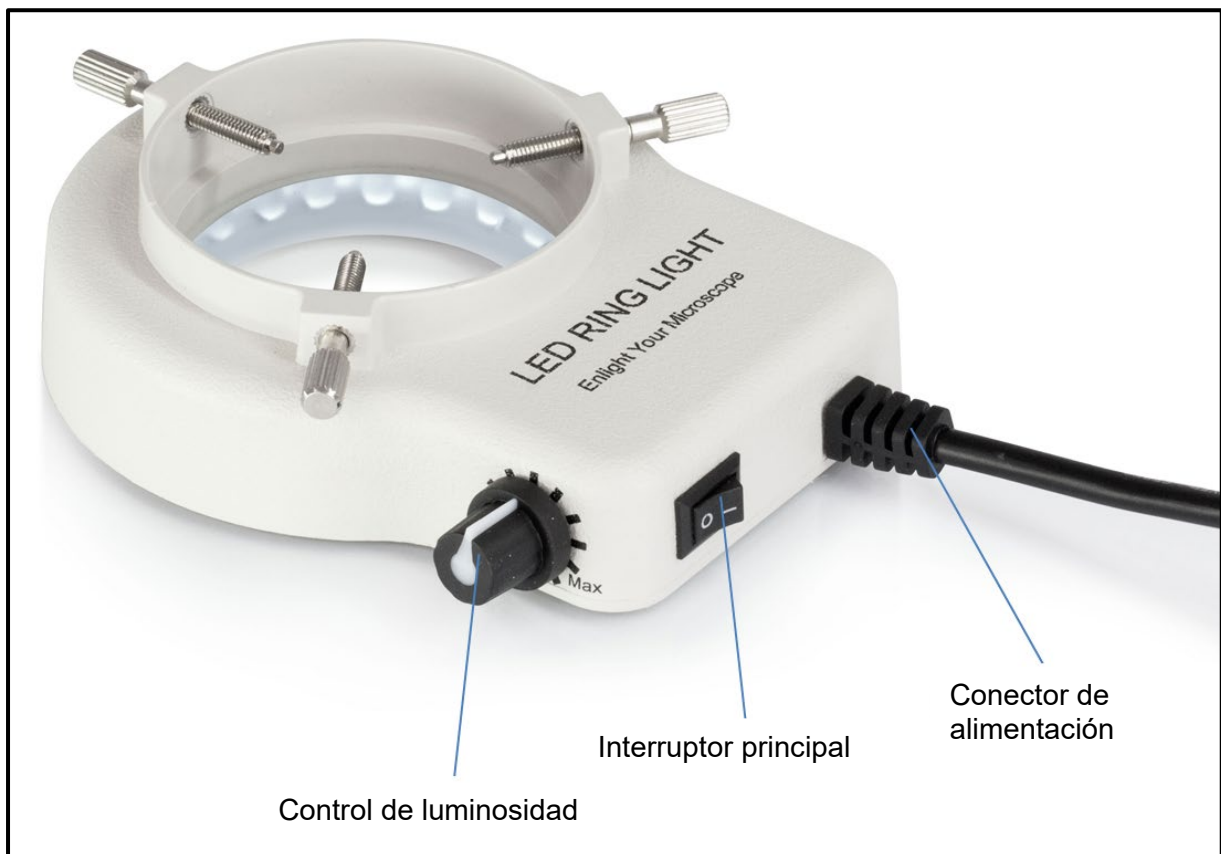
Ocular de punto de vista alto
(reconocible por el símbolo de las gafas)

5.7 Ajuste de la luminosidad

Los juegos de microscopios estereoscópicos KERN funcionan exclusivamente con luz incidente. Para ello, se utiliza un iluminador anular LED (véase *la figura siguiente*), que se fija en la parte inferior del cabezal del microscopio (véase *el capítulo 4 Montaje*).

Una vez realizada la conexión a la red eléctrica, la iluminación puede encenderse a través del interruptor general. Se encuentra en la parte trasera de la carcasa de la unidad de iluminación.

Además, se puede regular la intensidad de la iluminación. Para ello se dispone de un mando giratorio en el lateral de la carcasa. Dependiendo del sentido de giro, la luz correspondiente puede ser más brillante o más oscura.



Controles de iluminación

5.8 Montaje y ajuste de una cámara (OZM 983)



A los instrumentos trinoculares de la serie OZM-9 se pueden conectar cámaras especiales para microscopios, así como cámaras SLR, para documentar digitalmente imágenes o secuencias de un objeto de observación.

El conector para ello se encuentra en la parte superior del cabezal del microscopio (véase la figura anterior).

En cuanto se **extrae la barra conmutadora del trinocular**, la trayectoria del haz que normalmente sale del ocular derecho se redirige en el tubo para que esté disponible para la conexión del adaptador de la cámara.

Esto significa que en el uso trinocular del dispositivo, se puede ver una imagen en el ocular izquierdo y otra en la cámara SLR o en el monitor conectado de la cámara del microscopio.

El efecto 3D se pierde como resultado.

Para la correcta fijación de una cámara de microscopio, se necesita un adaptador con rosca C, que se coloca en la conexión del adaptador con la tapa retirada.

Para ello se dispone de tres adaptadores enfocables (véase la ilustración siguiente), que se diferencian por el aumento incorporado (0,3x, 0,5x, 1,0x).

La cámara y el adaptador se unen a través de la rosca de la montura C.

Para aplicaciones de medición especiales en conexión con una cámara de microscopio, es posible atornillar un segundo adaptador delante de la cámara cuando se utiliza la montura 1,0x-C, que tiene un micrómetro integrado.



Adaptador de montaje C

Para conectar una cámara réflex, también necesitas un adaptador. Sin embargo, a diferencia de la cámara del microscopio, ésta no tiene rosca C, sino una conexión de bayoneta que se ajusta directamente al objetivo de la cámara.

De nuevo, hay tres diferentes para elegir. Todas están equipadas con un aumento de 1x y se diferencian en la afiliación del fabricante de la cámara. Las cámaras de **Canon, Nikon y Olympus** pueden funcionar con él.

La imagen mostrada por una cámara conectada al instrumento puede tener a menudo un grado de nitidez diferente al de la imagen formada en el ocular cuando se utiliza un **adaptador con aumento incorporado (0,3x, 0,5x)**. Sin embargo, para enfocar ambas imágenes, **el enfoque puede ajustarse a través de estos adaptadores.**

5.9 Uso de otros accesorios

Lentes de fijación



Para flexibilizar aún más la gama de aumentos de uno de los microscopios con zoom estereoscópico aquí analizados, es posible utilizar objetivos de fijación adecuados. Puede elegir entre cinco objetivos acromáticos corregidos diferentes (0,37x, 0,5x, 0,7x, 1,5x, 2,0x) según sus necesidades.

Estos objetivos se montan simplemente atornillándolos al objetivo estándar existente con 1,0x de aumento, que ya está firmemente fijado al cabezal del microscopio. Debe evitarse tocar los objetivos con los dedos o depositar polvo entre el objetivo estándar y el objetivo de fijación.

6 Datos ópticos

Ocular	Características - Objetivos						
	Ampliación	Estándar 1,0×	Objetivos auxiliar				
			0,37×	0,5×	0,7×	1,5×	2×
HSWF 10×	Ampliación total	7× - 45×	2,59× - 16,65×	3,5× - 22,5×	4,9× - 31,5×	10,5× - 67,5×	14× - 90×
	Campo visual mm	∅ 32,8 - 5,1	∅ 88,8 - 13,8	∅ 65,7 - 10,2	∅ 46,9 - 7,3	∅ 21,9 - 3,4	∅ 16,4 - 2,6
SWF 15×	Ampliación total	10,5× - 67,5×	3,89× - 25×	5,3× - 33,8×	7,4× - 47,2×	15,8× - 101,3×	21× - 135×
	Campo visual mm	∅ 24,3 - 3,8	∅ 65,6 - 10,2	∅ 48,6 - 7,6	∅ 34,7 - 5,4	∅ 16,2 - 2,5	∅ 12,1 - 1,9
SWF 20×	Ampliación total	14× - 90×	5,18× - 33,3×	7× - 45×	9,8× - 63×	21× - 135×	28× - 180×
	Campo visual mm	∅ 20 - 3,1	∅ 54,1 - 8,4	∅ 40 - 6,2	∅ 28,6 - 4,4	∅ 13,3 - 2,1	∅ 10 - 1,6
SWF 30×	Ampliación total	21× - 135×	7,77× - 50×	10,5× - 67,5×	14,7× - 94,5×	31,5× - 202,5×	42× - 270×
	Campo visual mm	∅ 12,9 - 2	∅ 34,7 - 5,4	∅ 25,7 - 4	∅ 18,4 - 2,9	∅ 8,6 - 1,6	∅ 6,4 - 1
Distancia de trabajo		110 mm	275 mm	195 mm	145 mm	50 mm	35 mm

7 Solución de problemas

Problema	Posibles causas
Se ven dos imágenes	La distancia interpupilar no está ajustada correctamente
	Los aumentos de los oculares no coinciden
La suciedad aparece en el campo de visión	La suciedad está en el objeto de observación
	Hay suciedad en la superficie del ocular
El panorama no está claro	Hay suciedad en la superficie de la lente
Las ruedas de enfoque se bloquean	El par de las ruedas de enfoque es demasiado alto
El cabezal del microscopio se desliza hacia abajo durante la visualización	El par de las ruedas de enfoque es demasiado bajo
Los ojos se cansan fácilmente	La compensación dióptrica no es correcta
	El ajuste del brillo no es correcto

8 Servicio

Si a pesar de haber estudiado este manual de instrucciones sigue teniendo dudas sobre la puesta en marcha o el funcionamiento, o si, en contra de lo esperado, surge algún problema, póngase en contacto con su distribuidor especializado. El aparato sólo puede ser abierto por técnicos de servicio capacitados y autorizados por KERN.

9 Eliminación

El envase está fabricado con materiales respetuosos con el medio ambiente que puede desechar en los puntos de reciclaje locales. La eliminación de la caja de almacenamiento y del dispositivo debe ser llevada a cabo por el operador de acuerdo con la legislación nacional o regional vigente del lugar del usuario.

10 Más información

Las ilustraciones pueden diferir ligeramente del producto.

Las descripciones e ilustraciones de este manual están sujetas a cambios sin previo aviso. Los desarrollos posteriores del dispositivo pueden conllevar estos cambios.



Todas las versiones lingüísticas incluyen una traducción no vinculante. El documento original en alemán es vinculante.