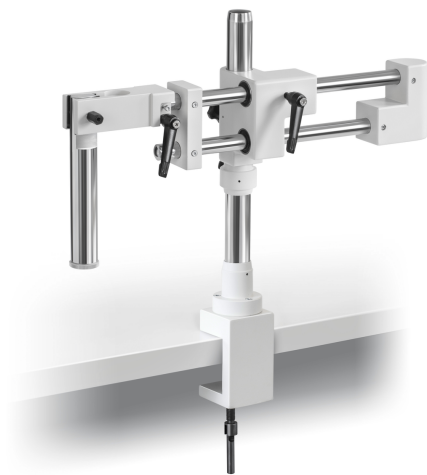


KERN OZB-A1213

KERN

Individualidad, variedad y un trabajo flexible gracias a nuestro sistema modular ► ECO-Caballetes universales



Pictogramas

STANDARD



Categoría

Marca	Optics
Categoría de producto	Microscopio
Grupo de producto	Caballete para microscopio estereoscópico
Familia de productos	OZB-UE

Homologación

Marca CE	✓
----------	---

Diseño

Dimensiones (A×P×A)	526×210×380 mm
---------------------	----------------

Condiciones medioambientales

Temperatura de almacenamiento [Min]	-5 °C
Temperatura de almacenamiento [Max]	40 °C

Embalaje y envío

Lectura fuerza [d] (N)	1 d
Dimensiones del embalaje (A×P×A)	490×420×290 mm
Peso neto	15 kg
Método de envío	Servicio de paquetes
Peso neto aprox.	15 kg
Peso bruto aprox.	17 kg
Peso de envío	17 kg