



KERN & Sohn GmbH

Ziegelei 1
D-72336 Balingen
E-mail: info@kern-sohn.com

Teléfono: +49-[0]7433-9933-0
Fax: +49-[0]7433-9933-149
Internet: www.kern-sohn.com

Guía de instalación del soporte

KERN FEJ-A05

Versión 1.0
2022-07
E



TFEJ-A05-A-IA-s-2210



KERN FEJ-A05

Versión 1.0 2022-07

Guía de instalación del soporte

1 Datos técnicos

KERN	FEJ-A05
Altura del soporte	70 cm

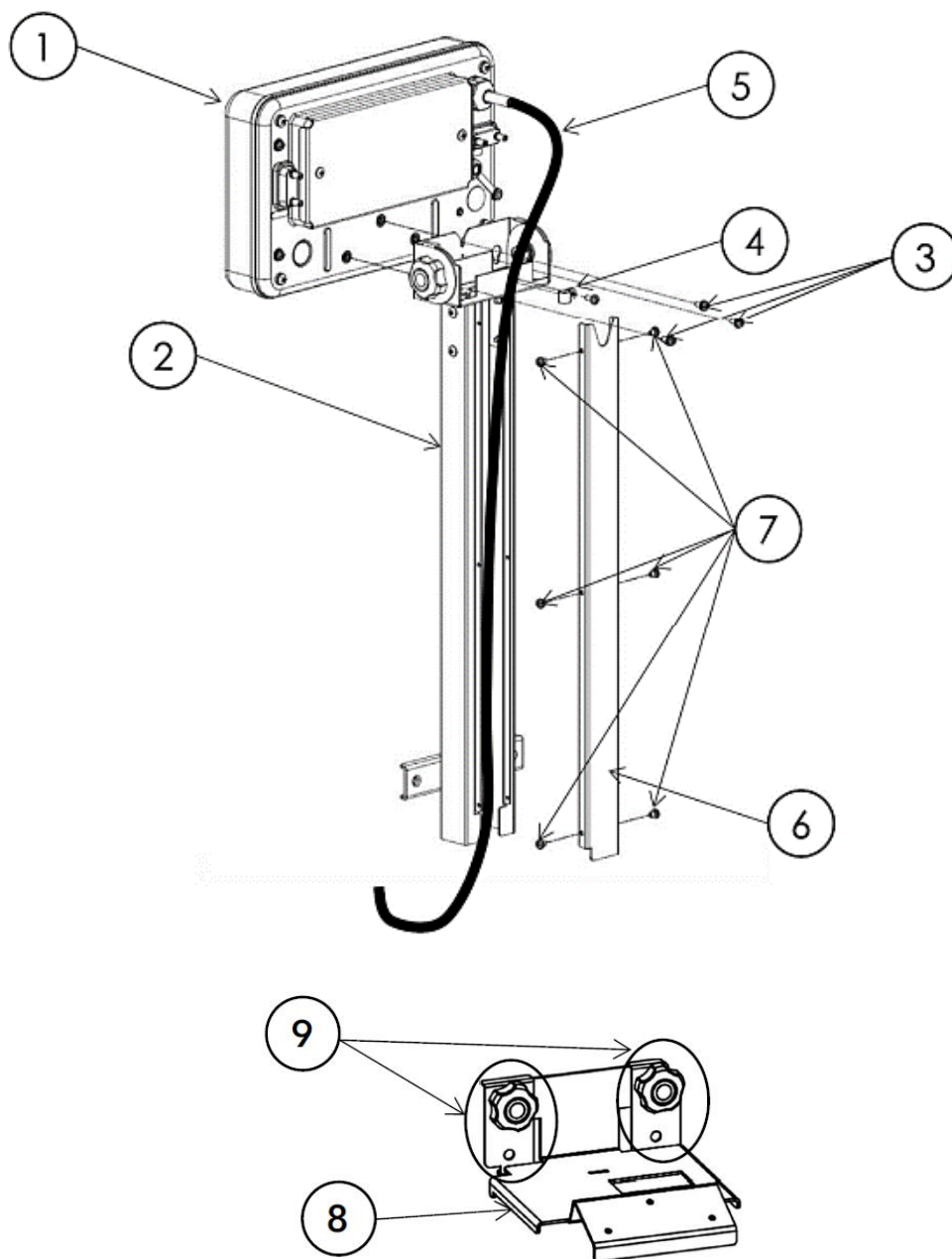
2 Elementos entregados



Los 3 tornillos y arandelas para el terminal no están incluidos en la entrega del soporte (véase el cap.3, nr [3]). Se entregan con la báscula.

- Soporte
- Cubierta de las perillas
- Portacables
- 6 tornillos con arandelas (para el soporte)
- 1 tornillo con arandela (para el portacables)

3 Descripción



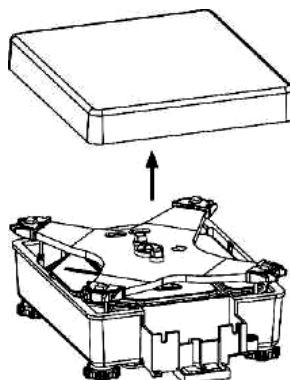
[Núm.]	Nombre	[Núm.]	Nombre
1	Terminal	6	Cubierta de soporte
2	Soporte	7	Tornillos con arandelas
3	Tornillos con arandelas	8	Fijación a la pared
4	Portacables con tornillo y arandela	9	Pernos (de la fijación a la pared)
5	Cable de la balanza		

4 Montaje



El método de montaje descrito se refiere a la balanza y el soporte tal y como se entregan. Si el terminal ya está instalado en la balanza, retírelo.

1. Retire el plato de pesaje de la balanza.



2. Retire los 3 tornillos [3] en la parte posterior del terminal [1].
3. Afloje los 6 tornillos [7] de la cubierta del soporte [6] y pase el cable de la balanza [5] a través del soporte [2].
4. Pase el cable de la balanza [5] a través del portacables [4] y utilice el tornillo para sujetar el portacables [2] a la parte posterior del trípode.

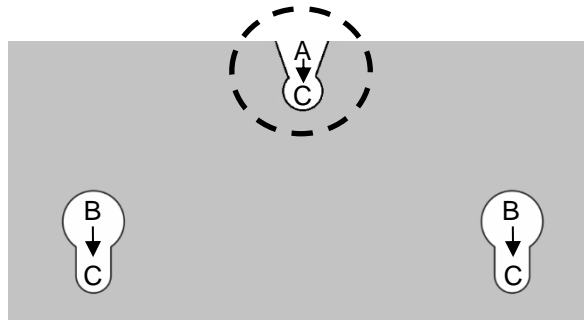
Asegúrese de que el cable de la balanza entre el portacables y el terminal no esté tenso sino lo suficientemente suelto como para permitir que el ángulo de visualización del terminal se pueda ajustar más adelante.

5. Usando los tornillos [7], vuelva a colocar la cubierta del soporte [6] al soporte [2].
6. Coloque el terminal [1] en el trípode [2] y fíjelo con 3 tornillos [3].

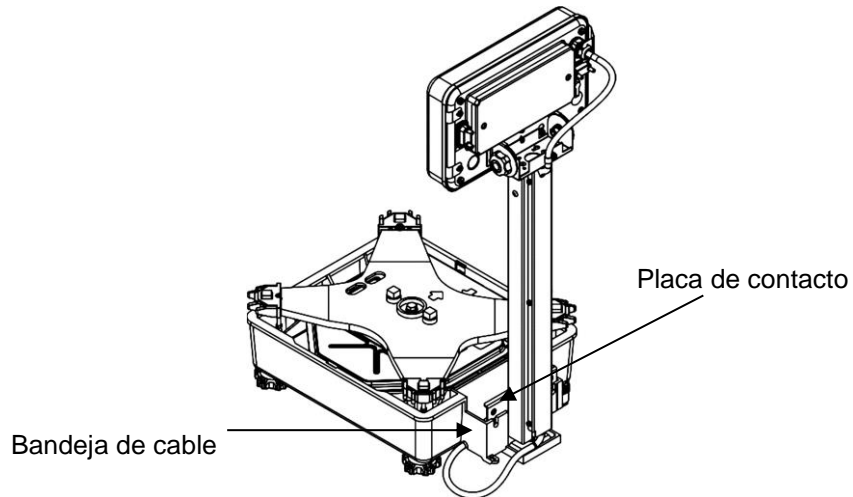
Nota:

- ⇒ Antes de colocar el terminal en el soporte, en el terminal apriete ligeramente el tornillo superior con una arandela.
- ⇒ Coloque el soporte ajustando la ranura superior (A) sobre el tornillo del terminal.
- ⇒ Deslice el soporte sobre el terminal de modo que los orificios del terminal se sitúen en el soporte en los puntos marcados con la letra C.
- ⇒ Apriete los tornillos restantes con arandelas y apriete los 3 tornillos.

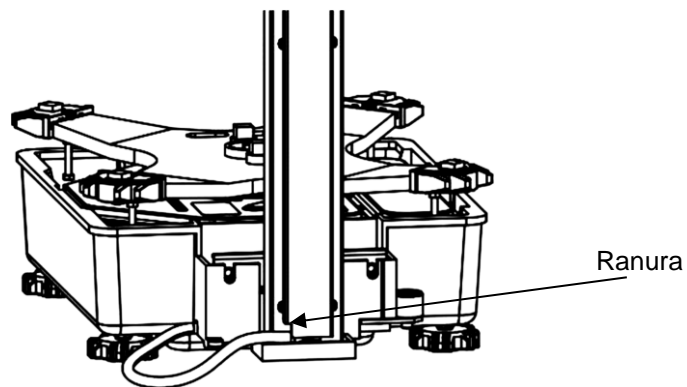
Asegúrese de que las arandelas no entren en las ranuras (A, B) del soporte.



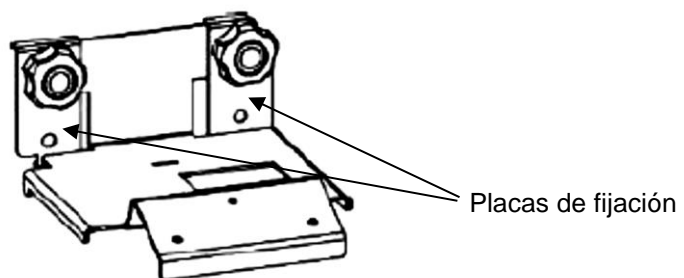
7. Coloque el soporte **[2]** sobre la bandeja del cable y asegúrese de que la placa de contacto toque la parte interior de la bandeja.



8. Pase el cable de la balanza **[5]** a través de la ranura inferior en el soporte **[2]**.

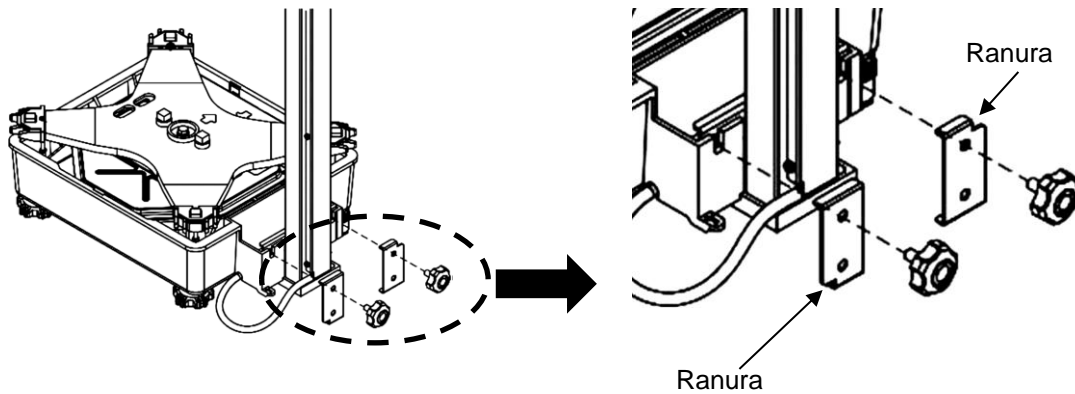


9. Retire las perillas **[9]** y las placas de fijación del soporte a la pared **[8]**.



10. Cuelgue las placas de fijación del portacables y apriete un poco más a mano usando las perillas [9].

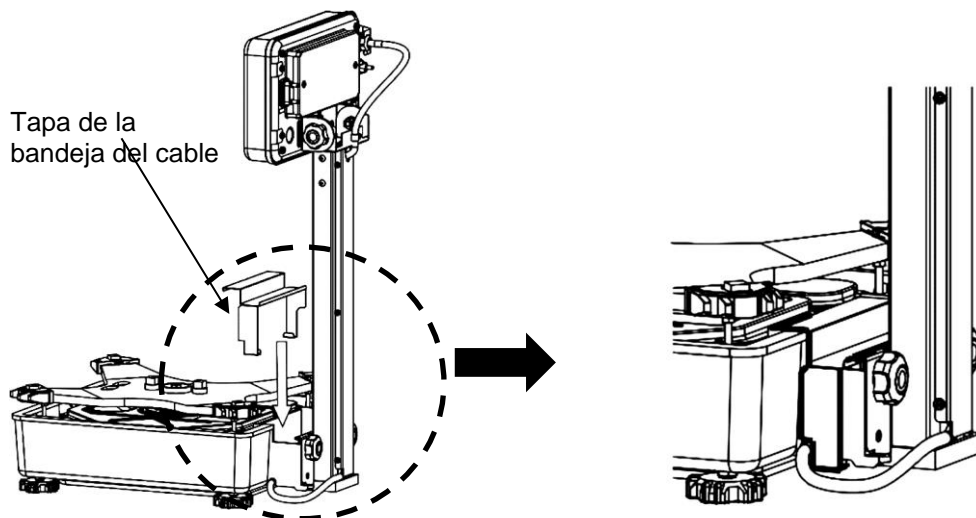
Preste atención a la alineación de los huecos en las placas de fijación.



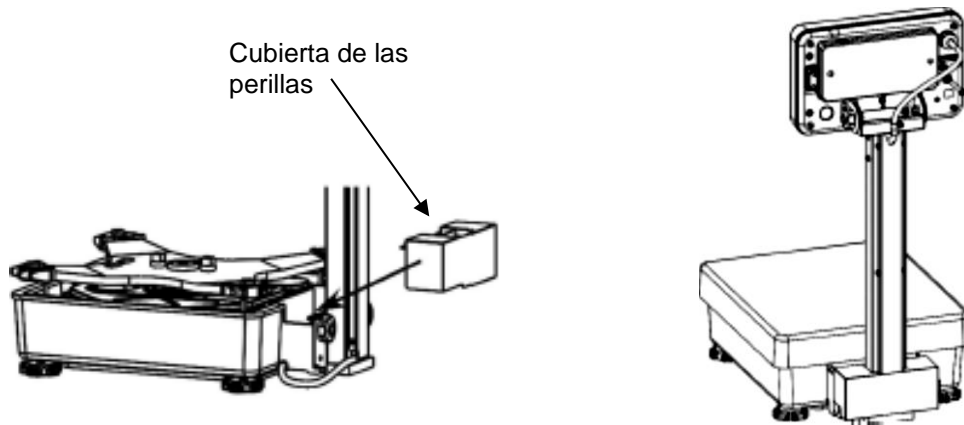
11. Enrolle sin apretar el exceso de cable de la balanza [5] y colóquelo en el interior de la bandeja de cable.

Para evitar daños, asegúrese de que el cable de la balanza no esté tenso ni doblado.

12. Coloque la cubierta de la bandeja de cables desde arriba, doblando los lados ligeramente hacia afuera.



13. Inserte desde arriba la cubierta de las perillas por encima de las dos perillas de la fijación a la pared. La ranura en la fijación a la pared asegura su bloqueo.



14. Vuelva a colocar el plato de la balanza.

15. Ajuste el ángulo de la pantalla girándolo hacia arriba o hacia abajo.

Dibujo de ejemplo de un soporte montado:



Al transportar la balanza, nunca sostenga la balanza por el soporte, sino por la plataforma de pesaje (parte fija del módulo de pesaje).