



**KERN & Sohn GmbH**

Ziegelei 1  
D-72336 Balingen  
E-mail: [info@kern-sohn.com](mailto:info@kern-sohn.com)

Teléfono: +49-[0]7433-9933-0  
Fax: +49-[0]7433-9933-149  
Internet: [www.kern-sohn.com](http://www.kern-sohn.com)

# Manual de instalación Corta-aire interior

## KERN TABP-A02-A

Versión 1.0  
2022-05  
E



TABP-A02-BA-s-2210



# **KERN ABP**

Versión 1.0 2022-05

## **Manual de instalación Corta-aire interior**

---

---

### Índice

<b>1</b>	<b>Introducción .....</b>	<b>3</b>
<b>2</b>	<b>Datos técnicos .....</b>	<b>3</b>
<b>3</b>	<b>Montaje del corta-aire interior .....</b>	<b>4</b>
<b>4</b>	<b>Mantenimiento, conservación en estado de correcto funcionamiento, tratamiento de residuos .....</b>	<b>7</b>

## 1 Introducción

El corta-aire interno se ajusta a todas las balanzas analíticas KRN ABP.

La instalación del corta-aire reduce el volumen de la cámara de pesaje, minimizando así los efectos de la convección en el interior de la cámara de pesaje sobre los valores de pesaje de la balanza, mejorando la capacidad de respuesta y la estabilidad.

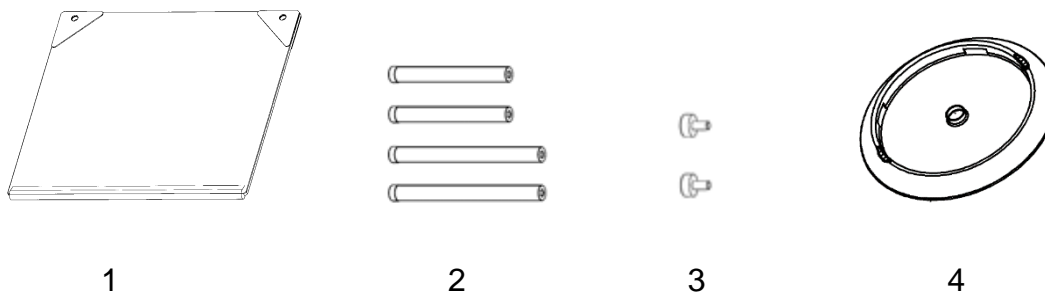
## 2 Datos técnicos

<b>KERN</b>	<b>ABP-A02</b>
Número del artículo/tipo	TABP-A02-A

### Desembalaje y control

Sacar con cuidado el aparato y sus accesorios del envoltorio, quitar el material de embalaje. Verifique la presencia de todos los elementos de entrega y su integridad.

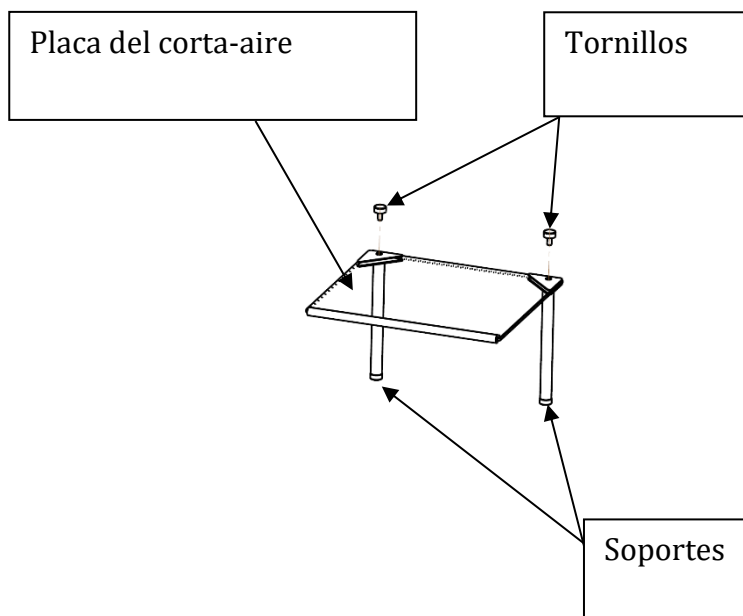
Elementos entregados



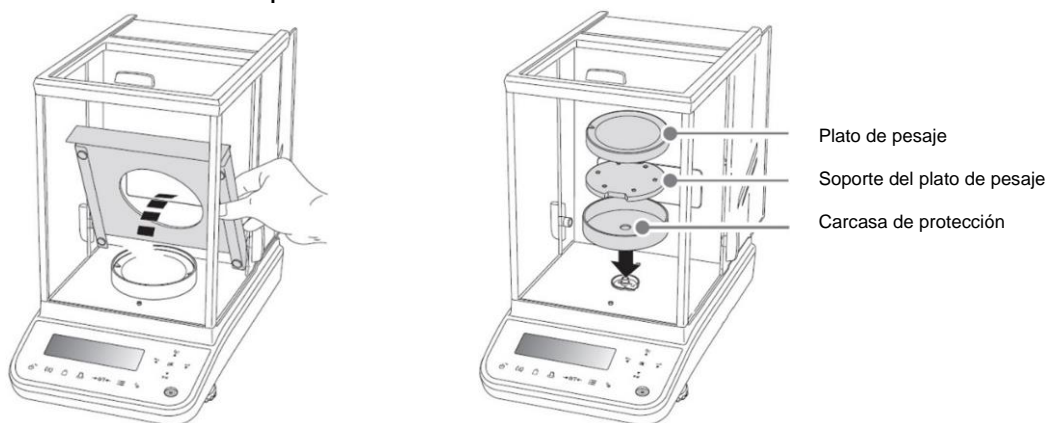
Nº	Nombre
1	Placa del corta-aire [1]
2	Soportes [4]
3	Tornillos [2]
4	Anillo de centrado [1]

### 3 Montaje del corta-aire interior

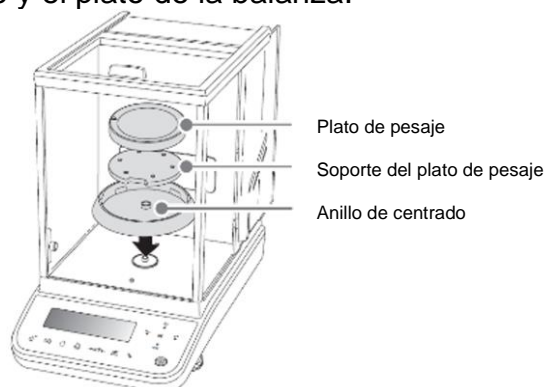
- ① Fije los soportes con pernos roscados a la placa interior del corta-aire. La entrega contiene dos tipos de soportes (108 mm y 148 mm). Elija el largo que corresponda a las condiciones de trabajo. Es posible montar la placa interior del corta-aire desde ambos lados.



- ② Esperar a que la placa del corta-aire y el anillo de centrado alcancen la temperatura ambiental de la balanza.
- ③ Montaje - modelos 0,01 mg:  
Saque el protector en chapa, el plato y el soporte del plato de la balanza y el corta-aire. Guarde todas las piezas sacadas

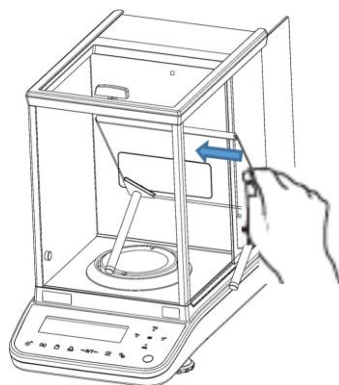


- ④ Montar el anillo de centrado incluido en la entrega. Seguidamente, montar el soporte del plato y el plato de la balanza.

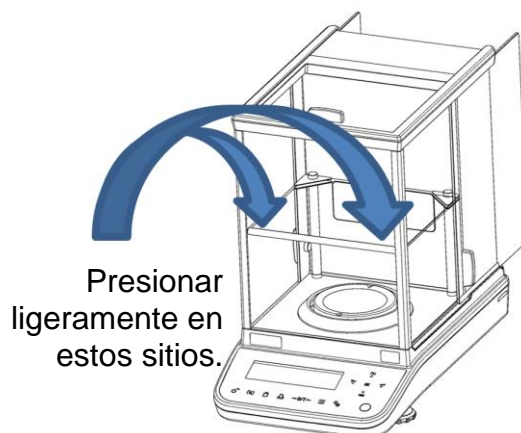


- ⑤ Colocar la placa del corta-aire colocándola en el lado correcto.

**i** Si instala el ionizador, tenga cuidado de no dañar la placa del corta-aire durante la instalación.



- ⑥ Coloque la placa del corta-aire presionando las tiras de goma lo suficiente para toquen el cristal delantero del corta-aire.



- ⑦ Después de la instalación y antes de empezar las mediciones, espere al menos 60 minutos con la alimentación eléctrica conectada para que la temperatura se estabilice.

La entrega contiene dos tipos de soportes (108 mm y 148 mm). Los soportes de 148 mm puede usarse con la balanza de la serie ABP (precisión de lectura 0,1 mg) sin protector de chapa. Los soportes de 108 mm puede usarse con la balanza de la serie ABP precisión de lectura 0,01 mg con protector de chapa.



Imagen 1  
Cortavientos interno con  
soportes largos



Dibujo 2:  
Cortavientos internos con  
soportes cortos y protector de  
chapa.

La distancia entre el plato y el protector interno del corta-aire y la posibilidad de proceder a la instalación

	Usando el anillo de centrado	Sin usar el anillo de centrado
Soportes largos	montaje posible / 140 mm (Imagen 1)	instalación imposible (*)
Soportes cortos	montaje posible / 100 mm	montaje posible / 120 mm (Imagen 2)

\* El montaje es imposible ya que chocan con el marco de la puerta.



**Atención**

Para evitar daños, antes de reparar o mover la balanza retire el plato, el soporte del plato, la placa pantalla, la carcasa pantalla y la placa del corta-aire.

## 4 Mantenimiento, conservación en estado de correcto funcionamiento, tratamiento de residuos

### Limpieza



Antes de emprender cualquier acción de mantenimiento, limpieza o reparación desconectar el aparato de la fuente de alimentación.

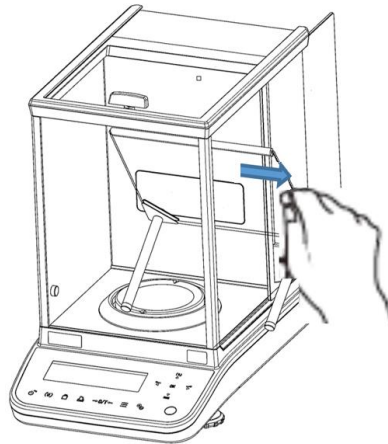


Imagen 1: Limpieza de la placa del corta-aire

#### 1. Placa vidrio



**de** Se pueden quitar como se describe a continuación y limpiar con un limpiacristales disponible en comercios.

Manipule la placa de vidrio con cuidado.

**Nota:** Peligro de rotura.

Peligro de herirse con los cristales.

### Tratamiento de residuos

El reciclaje del embalaje y del aparato tiene que efectuarse conforme a la ley nacional o regional en vigor en el lugar de uso del aparato.