

Instrucciones de uso

Microscopio escolar de luz transmitida

KERN

OBS-1

OBS 101, OBS 102, OBS 103, OBS 104,
OBS 105, OBS 106
OBS 111, OBS 112, OBS 113, OBS 114,
OBS 115, OBS 116

Versión 1.2
01/2019





KERN OBS-1

Versión 1.2 01/2019

Instrucciones de uso

Microscopio de luz transmitida

Índice de contenidos

1	Antes del uso.....	3
1.1	Notas generales.....	3
1.2	Notas sobre el sistema eléctrico	3
1.3	Almacenamiento.....	4
1.4	Mantenimiento y limpieza.....	5
2	Nomenclatura	6
3	Datos técnicos / Equipamiento.....	7
4	Montaje.....	10
4.1	Cabezal del microscopio	10
4.2	Objetivo	10
4.3	Oculares	10
4.4	Condensador	11
5	Operación	11
5.1	Primeros pasos.....	11
5.2	(Pre-) Focusing	12
5.3	Ajuste de la distancia interpupilar.....	13
5.4	Compensación dióptrica	13
5.5	Ajustar el aumento	14
5.6	Ajuste de la iluminación	15
5.7	Funcionamiento de la batería.....	16
5.8	Utilización de objetivos de inmersión en aceite	17
6	Sustitución de lámparas.....	18
7	Solución de problemas.....	19
8	Servicio	21
9	Eliminación de residuos.....	21
10	Más información.....	21

1 Antes del uso

1.1 Información general

El embalaje debe abrirse con cuidado para evitar que los accesorios del interior caigan al suelo y se rompan.

En general, un microscopio debe manejarse siempre con mucho cuidado, ya que es un instrumento de precisión sensible. Por ello, es especialmente importante evitar los movimientos bruscos durante el funcionamiento o el transporte, sobre todo para no poner en peligro los componentes ópticos.

Asimismo, debe evitar la suciedad o las huellas dactilares en las superficies de las lentes, ya que esto reducirá la claridad de la imagen en la mayoría de los casos.

Si se quiere mantener el rendimiento del microscopio, nunca debe desmontarse. Por lo tanto, los componentes como las lentes de los objetivos y otros elementos ópticos deben dejarse tal y como se encuentran al inicio de la operación. Tampoco se debe manipular sin más la parte eléctrica situada en la parte posterior y en la parte inferior del aparato, ya que aquí existe el peligro adicional de provocar una descarga eléctrica.

1.2 Notas sobre el sistema eléctrico

Antes de conectarlo a una fuente de alimentación, asegúrese de utilizar la tensión de entrada correcta. La guía de selección del cable de alimentación se encuentra en la parte posterior de la unidad, justo encima de la toma de corriente. El incumplimiento de estas instrucciones puede provocar un incendio u otros daños en la unidad.

Además, el interruptor principal debe estar apagado antes de conectar el cable de alimentación. Esto evitará que se produzca una descarga eléctrica.

Si utiliza un cable alargador, el cable de alimentación que utilice debe estar conectado a tierra.

Toda manipulación del equipo que implique contacto con la instalación eléctrica, como el cambio de lámparas, sólo podrá realizarse con la alimentación desconectada.



Las baterías internas recargables sólo deben ser cambiadas por electricistas cualificados.

1.3 Almacenamiento

Evite exponer el aparato a la luz solar directa, a temperaturas altas o bajas, a golpes, al polvo y a una humedad elevada.

El rango de temperatura adecuado es de 0 a 40° C y no debe superarse una humedad relativa del 85%.

El aparato debe colocarse siempre sobre una superficie firme, lisa y horizontal.

Cuando el microscopio no esté en uso, es mejor cubrirlo con la tapa antipolvo que se suministra. La fuente de alimentación debe ser desconectada en el interruptor principal y el cable de alimentación debe ser retirado. Si se guardan los oculares por separado, es imprescindible colocar las tapas protectoras en las tomas de los tubos. El polvo o la suciedad en el interior de la óptica de un microscopio puede, en muchos casos, provocar fallos o daños irreversibles.

Los accesorios compuestos por elementos ópticos, como los oculares y los objetivos, se almacenan preferentemente en una caja de secado con desecante.

1.4 Mantenimiento y limpieza

En cualquier caso, el aparato debe mantenerse limpio y limpiarse regularmente de polvo.

Antes de limpiar la unidad cuando está mojada, asegúrese de que la alimentación está desconectada.

Los componentes de vidrio deben limpiarse preferentemente con un paño sin pelusas cuando estén contaminados.

Para eliminar las manchas de aceite o las huellas dactilares de las superficies de las lentes, se humedece el paño sin pelusas con una mezcla de éter y alcohol (proporción 70/30) y se utiliza para la limpieza.

El éter y el alcohol deben manipularse siempre con cuidado, ya que son sustancias altamente inflamables. Por lo tanto, es esencial mantenerlos alejados de las llamas abiertas y de los aparatos eléctricos, que se encienden y se apagan, y utilizarlos sólo en habitaciones bien ventiladas.

Sin embargo, las soluciones orgánicas de este tipo no deben utilizarse para limpiar otros componentes del aparato. Esto podría provocar cambios en la pintura. Para ello, basta con utilizar un producto de limpieza neutro.

Otros agentes de limpieza para los componentes ópticos son:

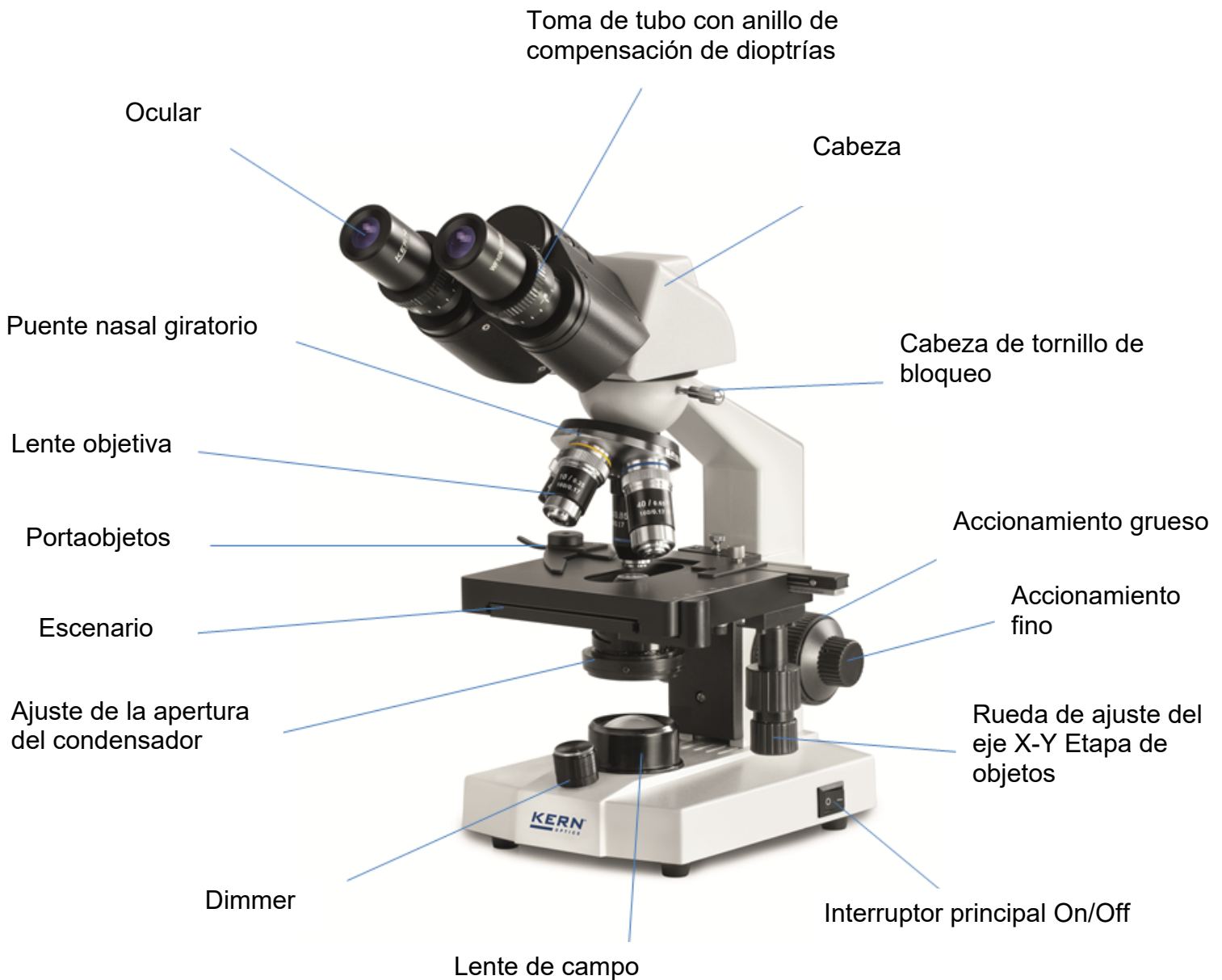
- Limpiador especial para lentes ópticas
- Paños especiales de limpieza óptica
- Fuelle
- Cepillo

Con un manejo adecuado y una inspección periódica, el microscopio funcionará sin problemas durante muchos años.

Sin embargo, si es necesaria una reparación, póngase en contacto con su distribuidor KERN o con nuestro Servicio Técnico.

2 Nomenclatura

Ejemplo: OBS 106 (binocular, platina mecánica)



3 Datos técnicos / equipamiento

Modelo	Configuración estándar				
	Tubo	Ocular	Calidad del objetivo	Objetivo	Iluminación
KERN					
OBE 101	Monocular	HWF 10×/∅ 18 mm	Acromático	4×/10×/40×	3W LED (luz transmitida)
OBE 102	Binocular	HWF 10×/∅ 18 mm	Acromático		3W LED (luz transmitida)
OBE 103 [*]	Binocular	HWF 10×/∅ 18 mm	Acromático		3W LED (luz transmitida) (accu incluidas, recargable)
OBE 104	Trinocular	HWF 10×/∅ 18 mm	Acromático		3W LED (luz transmitida)
OBE 111	Monocular	HWF 10×/∅ 18 mm	Acromático	4×/10×/40×/100×	3W LED (luz transmitida)
OBE 112	Binocular	HWF 10×/∅ 18 mm	Acromático		3W LED (luz transmitida)
OBE 113	Binocular	HWF 10×/∅ 18 mm	Acromático		3W LED (luz transmitida) (accu incluidas, recargable)
OBE 114	Binocular	HWF 10×/∅ 18 mm	Acromático		3W LED (luz transmitida)
	Trinocular	HWF 10×/∅ 18 mm	Acromático		3W LED (luz transmitida)

Dimensiones del producto: 130x300x310 mm

Dimensiones Embalaje: 410x280x210 mm

Peso neto: 3 kg

Peso bruto: 5 kg

Tensión de entrada: DC 6V, 500mA

Implementos modelos		Modelo KERN						Número de pedido
		OBS 101	OBS 102	OBS 103	OBS 104	OBS 105	OBS 106	
Oculares (23,2 mm)	WF 10x/∅ 18 mm	✓	✓	✓	✓✓	✓	✓✓	OBB-A1473
	WF 16x/∅ 13 mm	○	○	○	○○	○	○○	OBB-A1474
	WF 20x/∅ 11 mm	○	○	○	○○	○	○○	OBB-A1475
	WF 10x/∅ 18 mm (con aguja de puntero)	○	○	○	○	○	○	OBB-A1561
Objetivos acromáticos	4x/0,10 W.D. 18,0 mm	✓	✓	✓	✓	✓	✓	OBB-A1476
	10x/0,25 W.D. 7,0 mm	✓	✓	✓	✓	✓	✓	OBB-A1477
	40x/0,65 (retractil) W.D. 0,53 mm	✓	✓	✓	✓	✓	✓	OBB-A1478
	60x/0,85 (retractil) W.D. 0,1 mm	○	○	○	○	○	○	OBB-A1479
	100x/1,25 (aeille) (retractil) W.D. 0,07 mm	○	○	○	○	○	○	OBB-A1480
Objetivos E-Plan	4x/0,10 W.D. 14,5 mm	○	○	○	○	○	○	OBB-A1562
	10x/0,25 W.D. 5,65 mm	○	○	○	○	○	○	OBB-A1563
	40x/0,65 (retractil) W.D. 0,85 mm	○	○	○	○	○	○	OBB-A1564
	100x/1,25 (aeille) (retractil) W.D. 0,07 mm	○	○	○	○	○	○	OBB-A1565
	100x/0,80 (seco) (retractil) W.D. 0,15 mm	○	○	○	○	○	○	OBB-A1442
	Plan 100x/1,0 (agua) (retractil) W.D. 0,18 mm	○	○	○	○	○	○	OBB-A1441
Tubo monocular	Inclinado 45°/giratorio 360°	✓	✓	✓		✓		OBB-A1471
Tubo binocular	<ul style="list-style-type: none"> Inclinado 30°/giratorio 360° Distancia interpupilar 55-75 mm Compensación de dioptrías en ambos lados 				✓		✓	OBB-A1472
Platina fija	<ul style="list-style-type: none"> Dimensiones A×P 110×120 mm Botones matriz coaxiales para tornillo macrométrico y micrométrico con escala: 2,5 µm 	✓	✓	✓	✓			
Platina mecánica	<ul style="list-style-type: none"> Dimensiones A×P 115×125 mm Recorrido 75×18 mm Botones matriz coaxiales para tornillo macrométrico y micrométrico con escala: 2,5 µm 					✓	✓	
Condensador	Condensador N. A. sencillo 0,65	✓	✓					
	Abbe N.A. 1,25 (con diafragma de apertura)			✓	✓	✓	✓	
Iluminación	Sistema de iluminación LED de 0,5W (luz transmitida) (re cargable)	✓	✓	✓	✓	✓	✓	
Filtros cromáticos para luz reflejada	Azul	✓	✓	✓	✓	✓	✓	OBB-A1466
	Verde	○	○	○	○	○	○	OBB-A1467
	Amarillo	○	○	○	○	○	○	OBB-A1468
	Gris	○	○	○	○	○	○	OBB-A1184

Implementos modelos		Modelo KERN				Número de pedido
		OBE 111	OBE 112	OBE 113	OBE 114	
Oculares (23,2 mm)	HWF 10x/φ 18 mm	✓	✓✓	✓✓	✓✓	OBB-A1403
	WF 16x/φ 13 mm	○	○○	○○	○○	OBB-A1354
	HWF 10x/φ 18 mm (con aguja indicadora)	○	○	○	○	OBB-A1348
	HWF 10x/φ 18 mm (con escala 0,1 mm) (no ajustable)	○	○	○	○	OBB-A1349
Objetivos acromáticos	4x/0,10 W.D. 18,6 mm	✓	✓	✓	✓	OBB-A1111
	10x/0,25 W.D. 6,5 mm	✓	✓	✓	✓	OBB-A1109
	40x/0,65 (retractil) W.D. 0,47 mm	✓	✓	✓	✓	OBB-A1112
	100x/1,25 (aceite) (retractil) W.D. 0,07 mm	✓	✓	✓	✓	OBB-A1109
	20x/0,40 (retractil) W.D. 1,75 mm	○	○	○	○	OBB-A1110
	60x/0,85 (retractil) W.D. 0,1 mm	○	○	○	○	OBB-A1113
	E-Plan 100x/0,80 (seco) (retractil) W.D. 0,15 mm	○	○	○	○	OBB-A1442
	Plan 100x/1,0 (agua) (retractil) W.D. 0,18 mm	○	○	○	○	OBB-A1441
Tubo monocular	Inclinado 30°/ giratorio 360°	✓				OBB-A1227
Tubo binocular	- Siedentopf inclinado 30°/ giratorio 360° - Distancia interpupilar 50-75 mm - Compensación de dioptrías		✓	✓		OBB-A1123
Tubo trinocular	- ver tubo binocular - Distribución del recorrido óptico 20:80				✓	OBB-A1341
Platina mecánica	- Dimensiones A x P 125 x 115 mm - Recorrido 50 x 70 mm - Botones matriz coaxiales para tornillo macrométrico y micrométrico con escala: 2 μm	✓	✓	✓	✓	
Condensador	Abbe N.A. 1,25 (con diafragma de apertura)	✓	✓	✓	✓	OBB-A1101
Elemento de campo oscuro	Adecuado para objetivos de 4x - 40x	○	○	○	○	OBB-A1148
Unidad de polarización	Analizador/polarizador	○	○	○	○	OBB-A1276
Iluminación	Sistema de iluminación LED de 3W (luz transmitida) (no recargable)	✓	✓		✓	
	Sistema de iluminación LED de 3W (luz transmitida) (recargable)			✓		
Filtros cromáticos para luz reflejada	Azul	○	○	○	○	OBB-A1466
	Verde	○	○	○	○	OBB-A1467
	Amarillo	○	○	○	○	OBB-A1468
	Gris	○	○	○	○	OBB-A1184
C-Mount	0,5x (enfoco ajustable)				○	OBB-A1137
	1x				○	OBB-A1139

4 Montaje

4.1 Cabezal del microscopio

El cabezal del microscopio ya está fijado a la parte posterior del instrumento en el embalaje. Aflojando el tornillo de fijación en el punto de conexión del tubo, se puede girar el cabezal hacia delante y volver a fijarlo apretando el tornillo.

Si el cabezal debe retirarse por completo, asegúrese siempre de no tocar las lentes con los dedos desnudos y de que no entre polvo en las aberturas.

4.2 Objetivo

Todos los objetivos estándar están ya atornillados al revólver. Tras retirar la película protectora, los objetivos están listos para su uso. Están dispuestos de tal manera que, al girar el revólver en el sentido de las agujas del reloj, aparece el objetivo con el siguiente mayor aumento. En caso de desenroscar los objetivos, hay que tener cuidado de no tocar las lentes con los dedos desnudos ni permitir que entre polvo en las aberturas. Para los objetivos marcados con "OIL", debe utilizarse un aceite de inmersión con el menor efecto de autofluorescencia posible.

4.3 Oculares

En el caso de los instrumentos binoculares, deben utilizarse siempre oculares con el mismo aumento para ambos ojos. Éstos ya están unidas al conector del tubo y fijadas con un tornillo para que puedan girarse pero no sacarse. Para retirarlos, afloje el pequeño tornillo plateado que se encuentra debajo del ocular en la toma del tubo. Asegúrese siempre de no tocar las lentes con los dedos desnudos y de que no entre polvo en las aberturas.

4.4 Condensador

El condensador se fija firmemente a un anillo de sujeción (porta condensador) situado debajo de la platina del objeto. La palanca del diafragma de apertura apunta hacia delante. La altura del condensador se puede ajustar, pero no se puede centrar.

Si se acciona la palanca plateada situada en el lateral del condensador, éste puede subir o bajar.

Debe evitarse siempre tocar las lentes ópticas con los dedos desnudos.

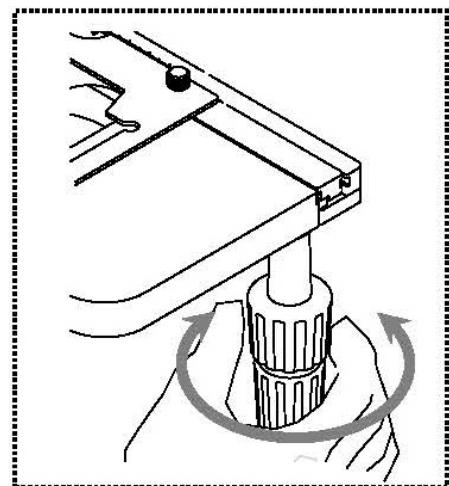
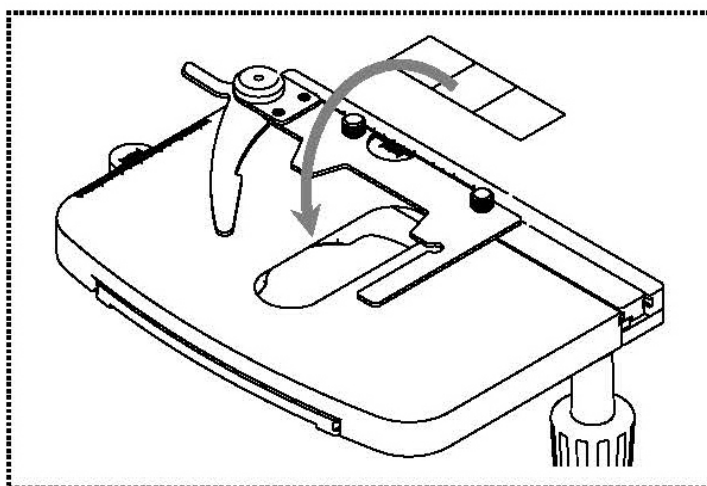
5 Operación

5.1 Primeros pasos

Lo primero que hay que hacer es conectar la **fuentes de alimentación mediante el enchufe de la red**. Después de encender **la iluminación mediante el interruptor principal**, la **intensidad de la luz** (mediante el regulador) debe ajustarse primero a un **nivel bajo**, para que los ojos no se expongan inmediatamente a demasiada luz al mirar por primera vez a los oculares (sólo es posible con OBS 101-106).

El siguiente paso es **colocar un portaobjetos** con la muestra en la platina. El cristal de la tapa debe estar orientado hacia arriba. El portaobjetos puede fijarse en la platina mediante el portamuestras (*véase la figura de la izquierda*). Dependiendo del diseño de la platina, el carro de la muestra se desplaza a la posición correcta (en la trayectoria del haz) manualmente (OBS 101, OBS 104) o utilizando las ruedas de ajuste (OBS 106). (*véase la ilustración de la derecha*).

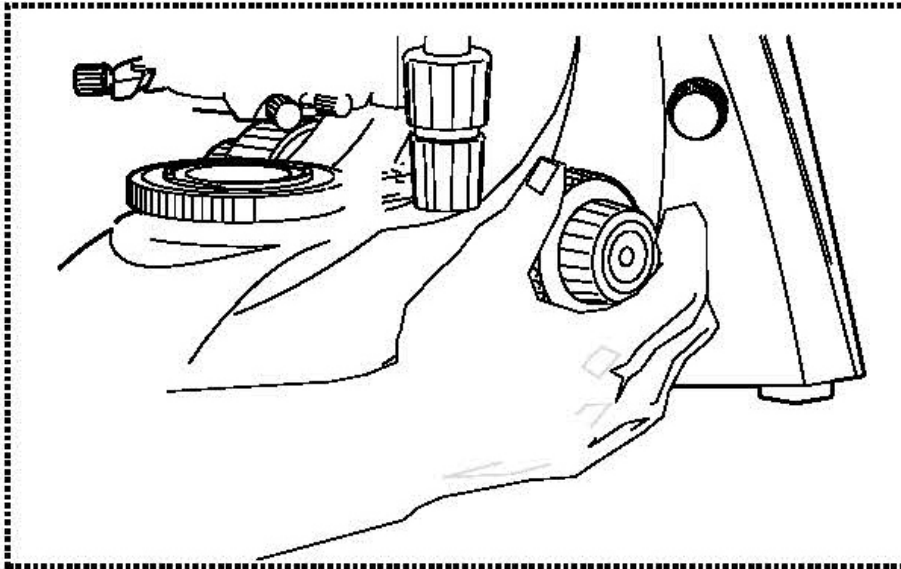
Se puede colocar un máximo de una diapositiva.



5.2 (Pre-) Focusing

Para poder observar un objeto, éste debe estar a la distancia correcta del objetivo para poder obtener una imagen nítida.

Para encontrar esta distancia inicialmente (sin ningún otro preajuste del microscopio), lleve el objetivo con el menor aumento a la trayectoria del haz, mire con el ojo derecho a través del ocular derecho y gire el botón de ajuste grueso lentamente al principio (*véase la ilustración*).

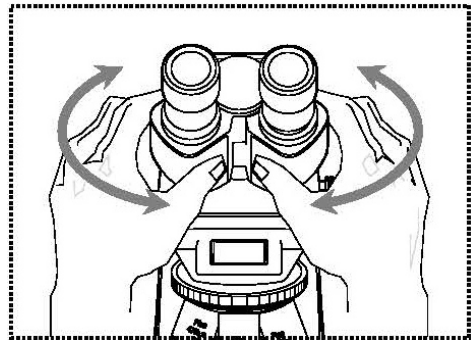


El método más sencillo para ello sería llevar la platina (también con el accionamiento grueso) hasta justo debajo del objetivo de antemano y luego bajarla lentamente. En cuanto se pueda ver una imagen (por muy nítida que sea), la nitidez correcta debe ajustarse sólo con el accionamiento fino.

5.3 Ajuste del relieve ocular (para dispositivos binoculares y trinoculares)

En la visión binocular, la distancia interpupilar debe ajustarse con precisión para que cada usuario obtenga una imagen clara del objeto.

Mientras mira por los oculares, sujete las carcasas de los tubos izquierdo y derecho con una mano cada una. Al separarlas o juntarlas, se puede aumentar o disminuir la distancia interpupilar (*véase la ilustración*). En cuanto el campo de visión del ocular izquierdo y el del derecho se superponen completamente o se funden en una sola imagen circular, se ha ajustado la distancia interpupilar correcta.

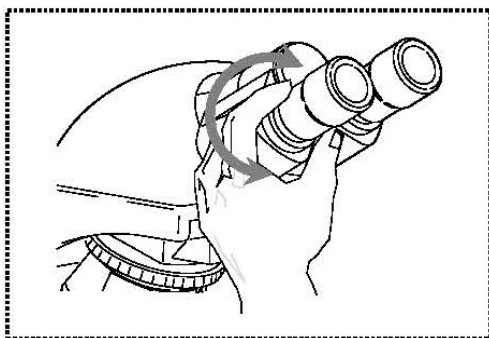


5.4 Compensación dióptrica (para dispositivos binoculares y trinoculares)

La agudeza visual de los ojos de una persona que utiliza el microscopio puede mostrar muy a menudo pequeñas diferencias, que son intrascendentes en la vida cotidiana, pero que pueden causar problemas con respecto al enfoque exacto al utilizar el microscopio.

Esta diferencia se puede compensar mediante un mecanismo en el conector del tubo izquierdo (anillo de compensación dióptrica) como se indica a continuación.

1. Mueva el anillo de ajuste dióptrico derecho a la posición 0.
2. Mire por el ocular derecho con el ojo derecho y enfoque la imagen utilizando los mandos de ajuste de enfoque grueso y fino.
3. Ahora mire por el ocular izquierdo con el ojo izquierdo y enfoque la imagen utilizando el anillo de compensación dióptrica izquierdo. Para ello, gire el anillo en ambas direcciones (*véase la ilustración*) para averiguar en qué posición aparece la imagen más nítida.

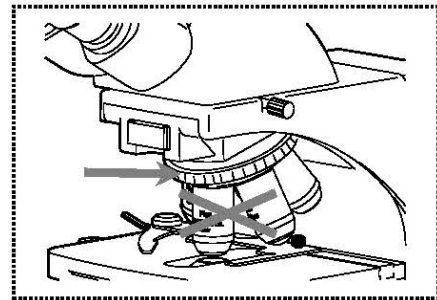


5.5 Ajustar el aumento

Tras el preenfoco con el objetivo de menor aumento (*véase el apartado 5.2*), ahora se puede ajustar el aumento total en función de las necesidades mediante el revólver. Al girar el revólver, cualquiera de los otros cuatro objetivos puede entrar en la trayectoria del haz.

Es fundamental tener en cuenta los siguientes puntos a la hora de ajustar el puente nasal giratorio:

- La lente deseada debe estar siempre bien acoplada.
- La torreta no debe girarse sujetándola por las lentes individuales, sino por el anillo plateado que se encuentra sobre las lentes (*véase la ilustración*).



- Al girar la torreta, asegúrese siempre de que la lente del objetivo que se introduce en la trayectoria del haz no entre en contacto con el portaobjetos. Esto puede causar un daño considerable a la lente del objetivo. Lo mejor es comprobar siempre desde un lado si hay suficiente espacio libre. Si no es el caso, la tabla de objetos debe ser rebajada en consecuencia.

Si ha enfocado el objeto de observación para un determinado aumento, el enfoque puede desenfocarse fácilmente al seleccionar el objetivo con el siguiente aumento superior. En este caso, se debe restablecer el enfoque ajustando ligeramente el botón de ajuste fino.

5.6 Ajuste de la iluminación

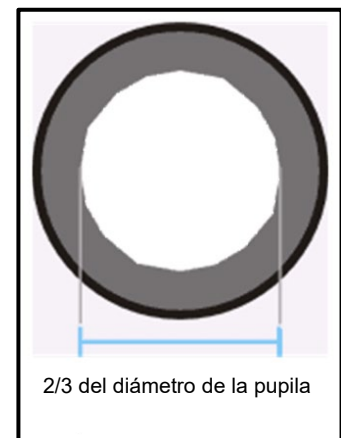
Para obtener resultados de imagen perfectos durante la observación microscópica, es importante que la guía de luz del microscopio esté optimizada.

El elemento de control que desempeña el papel más importante en este caso para los dispositivos de la serie OBS-1 es el condensador de altura regulable con diafragma de apertura.

Para el primer ajuste de la iluminación, se debe seleccionar primero el menor aumento posible del objetivo para poder realizar los siguientes pasos.

1. Ajuste la altura del condensador para que la imagen tenga un contraste adecuado. Por regla general, el condensador se coloca justo por debajo de la altura máxima para este fin.

2. Esto se puede afinar aún más con el diafragma de apertura del condensador, ya que ajustando su palanca se intenta encontrar el compromiso óptimo de contraste y resolución para la imagen microscópica. En el caso del objetivo de menor aumento, la palanca debe estar casi toda a la derecha para que el diafragma de apertura tenga una apertura más bien pequeña. Cuanto mayor sea el aumento del objetivo, mayor será la abertura del diafragma de apertura y la palanca se desplazará hacia la izquierda.



La vista dentro del tubo, sin el ocular, debe ser algo parecido a la imagen de la derecha.

El diámetro del diafragma de apertura visible en ese momento debe ser aproximadamente $2/3$ del diámetro de la pupila.

Al retirar el ocular durante esta inspección, asegúrese de evitar que entre suciedad o polvo en el tubo.

3. La luminosidad se regula siempre a través de la luminosidad de la lámpara (mediante el dimmer) y no a través del diafragma de apertura.

5.7 Funcionamiento de la batería

Sólo se aplica a OBS 101, 102, 103, 104, 105, 106

El uso inalámbrico de los dispositivos de la serie OBS-1 (OBS 101 - 106) está garantizado por **3 baterías recargables integradas**.

Especificaciones de la batería:

Tipo de batería:	LR6 (AA)
Capacidad:	700 mAh
Tensión nominal:	1,2 V

Tiempo de carga:	aprox. 10 h
Tiempo de funcionamiento con una intensidad de luz óptima:	aprox. 2 h
Tiempo total de funcionamiento:	aprox. 4 h

Las baterías se cargan en cuanto se establece la conexión a la red eléctrica a través del enchufe. Para ello no es necesario que el aparato esté encendido.



Las baterías internas recargables sólo deben ser cambiadas por electricistas cualificados.

5.8 Uso de lentes de inmersión en aceite

Los objetivos 100x de la serie OBS-1 son objetivos que pueden utilizarse con inmersión en aceite (siempre llevan la etiqueta "OIL"). Esto genera una resolución especialmente alta de la imagen microscópica.

Para el correcto uso de la inmersión en aceite es necesario realizar los siguientes pasos.

1. Coloque una gota de aceite en el cubreobjetos (con un grosor estándar de 0,17 mm) de la muestra.
2. Baje la platina y coloque el objetivo 100x en la trayectoria del haz.
3. Acerque muy lentamente la platina de la muestra o la muestra al objetivo hasta que haya un ligero contacto.
4. Observar el objeto.

La muestra y el objetivo no deben presionarse mutuamente. El aceite representa la capa de contacto.

Si el contacto se realiza de forma demasiado brusca, existe la posibilidad de que las burbujas de aire existentes en el aceite no puedan salir. Esto provocaría un deterioro de la claridad de la imagen.

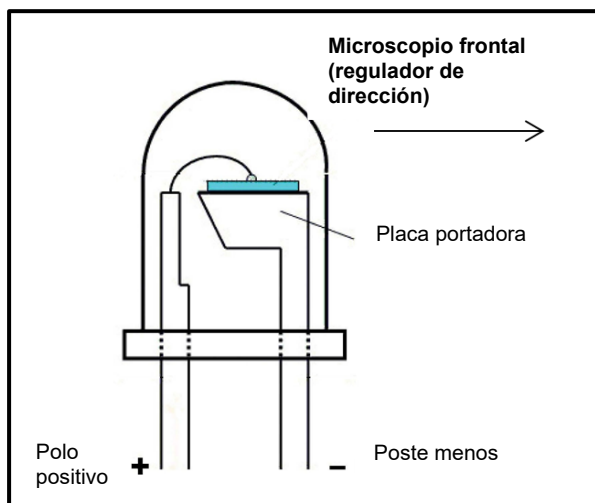
Después del uso o antes de cambiar la preparación, los componentes que han estado en contacto con el aceite deben limpiarse a fondo. *Ver 1.4 Mantenimiento y limpieza.*

6 Sustitución de lámparas

Antes de cada cambio de lámpara, el aparato debe estar apagado y desconectado de la red eléctrica.

Para cambiar la lámpara, hay que desenroscar toda la carcasa del objetivo de campo de la base del microscopio. El LED se puede extraer simplemente de su zócalo.

Al colocar el nuevo LED, es esencial insertarlo en la orientación correcta. La placa portadora del LED debe estar orientada hacia la parte delantera del microscopio (véase la figura).



7 Solución de problemas

Problema	Posibles causas
La lámpara no se quema	Enchufe de red no insertado correctamente
	No hay energía disponible en la toma de corriente
	Lámpara defectuosa
La lámpara se quema inmediatamente	La lámpara especificada no se utiliza
El campo de visión es oscuro	El diafragma de apertura y/o el diafragma de campo no están suficientemente abiertos
	El condensador no está bien centrado
La luminosidad no se puede regular	El control del brillo está mal ajustado
	El condensador no estaba centrado correctamente
	El condensador está demasiado bajado
El campo de visión es oscuro o no es correcto iluminado	El objetivo no se ha girado correctamente
	La torreta de objetos no está montada correctamente
	El condensador no está montado correctamente
	Se utiliza un objetivo que no coincide con el rango de iluminación del condensador.
	El condensador no estaba centrado correctamente
	La lámpara no está montada correctamente
El campo de visión de un ojo no coincide con el del otro	La distancia interpupilar no está ajustada correctamente
	El ajuste de las dioptrías no se ha realizado correctamente
	Se utilizan oculares diferentes en la derecha y en la izquierda
	Los ojos no están acostumbrados a la microscopía

Problema	Posibles causas
Detalles borrosos Mala imagen Contraste deficiente Campo de visión viñeteado	El diafragma de apertura no está suficientemente abierto
	El condensador está demasiado bajado
	El objetivo no pertenece a este microscopio
	La lente frontal del objetivo está sucia
	Una lente de inmersión se utiliza sin aceite de inmersión
	El aceite de inmersión contiene burbujas de aire
	El condensador no está centrado
	No se utiliza el aceite de inmersión recomendado
	Suciedad / polvo en el objetivo
Suciedad / polvo en la lente frontal del condensador	
Suciedad o polvo en el campo de visión	Suciedad / polvo en los oculares
	Suciedad / polvo en la lente frontal del Condensador
	Suciedad / polvo en el objeto
Un lado de la imagen está borroso	La mesa no se ha montado correctamente
	La lente no está correctamente orientada a la trayectoria del haz
	El puente nasal giratorio no está montado correctamente
	El objeto se encuentra con la parte superior hacia abajo.
La imagen parpadea	El puente nasal giratorio no es correcto montado
	El objetivo no está bien montado en girado en la trayectoria del rayo
	El condensador no estaba bien centrado
Tocar la mesa desenfoca la imagen	La mesa no se ha montado correctamente

8 Servicio

Si a pesar de haber estudiado este manual de instrucciones sigue teniendo dudas sobre la puesta en marcha o el funcionamiento, o si, en contra de lo esperado, surge algún problema, póngase en contacto con su distribuidor especializado. El aparato sólo puede ser abierto por técnicos de servicio capacitados y autorizados por KERN.

9 Eliminación

El envase está fabricado con materiales respetuosos con el medio ambiente que puede desechar en los puntos de reciclaje locales. La eliminación de la caja de almacenamiento y del dispositivo debe ser llevada a cabo por el operador de acuerdo con la legislación nacional o regional vigente del lugar del usuario.

10 Más información

Las ilustraciones pueden diferir ligeramente del producto.

Las descripciones e ilustraciones de este manual están sujetas a cambios sin previo aviso. Los desarrollos posteriores del dispositivo pueden conllevar estos cambios.



Todas las versiones lingüísticas incluyen una traducción no vinculante. El documento original en alemán es vinculante.

