



KERN & Sohn GmbH

Ziegelei 1
D-72336 Balingen
E-mail: info@kern-sohn.com

Teléfono: +49-[0]7433-9933-0
Fax: +49-[0]7433-9933-149
Internet: www.kern-sohn.com

guía de instalación de gancho de pesaje bajo la base

KERN FEJ-A06

Versión 1.0
2022-07
E



TFEJ-A06-A-IA-s-2210





KERN FEJ-A06

Versión 1.0 2022-07

guía de instalación de gancho de pesaje bajo la base

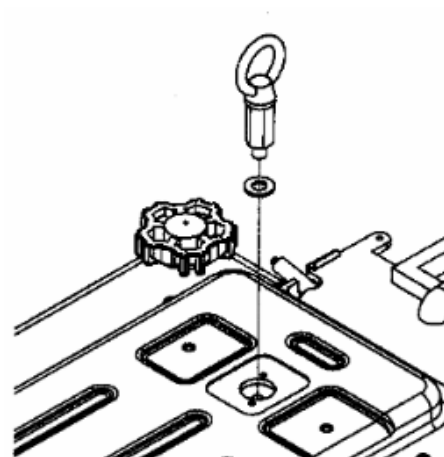
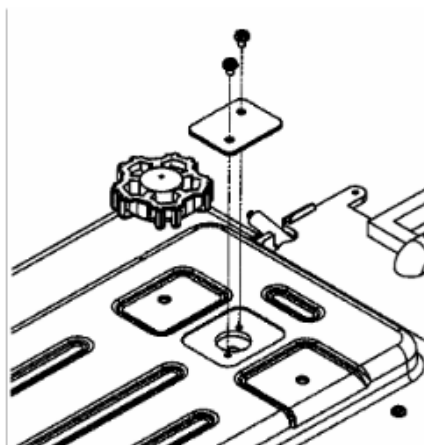
1 Elementos entregados

1. Gancho de pesaje bajo la base	
2. Manual de instrucciones	

2 Montaje

El pesaje bajo la base de la balanza permite pesar los objetos que por su tamaño o forma no es posible hacerlo sobre el plato. Es necesario que:

1. Apague la balanza.
2. De la vuelta a la balanza.
3. Quite la protección de la base de la balanza.



4. Coloque la arandela sobre el orificio y atornille con cuidado y totalmente el gancho, hasta sentir resistencia (apriete a mano → una vuelta de más puede dañar la balanza).
5. Coloque la balanza encima de un orificio.
6. Suspenda el material a pesar del gancho para pesarlo.

¡ATENCIÓN!



- Asegurarse obligatoriamente de que el gancho usado para los pesajes bajo la base es lo suficiente consistente como para mantener firmemente el material pesado (riesgo de rotura).
- Asegurarse que no se encuentren bajo los objetos a ser pesados seres vivos u objetos que puedan sufrir daños.



Después de realizado el pesaje bajo la base de la balanza, es necesario tapar el orificio en la base de la balanza (protección contra el polvo)