

D

**Installationsanleitung
Akku**

Seite 2

GB

**Installation Information
Rechargeable battery**

Page 5

F

**Notice d'Installation
Accu**

Page 8

E

**Manual de Instalación
Acumulador**

Página 11

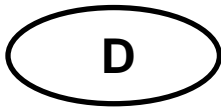
I

**Istruzioni per l'installazione
Accumulatore**

Pagina 14

KERN EG-A06

Version 1.0 04/2006



KERN EG-A06

Version 1.0 04/2006

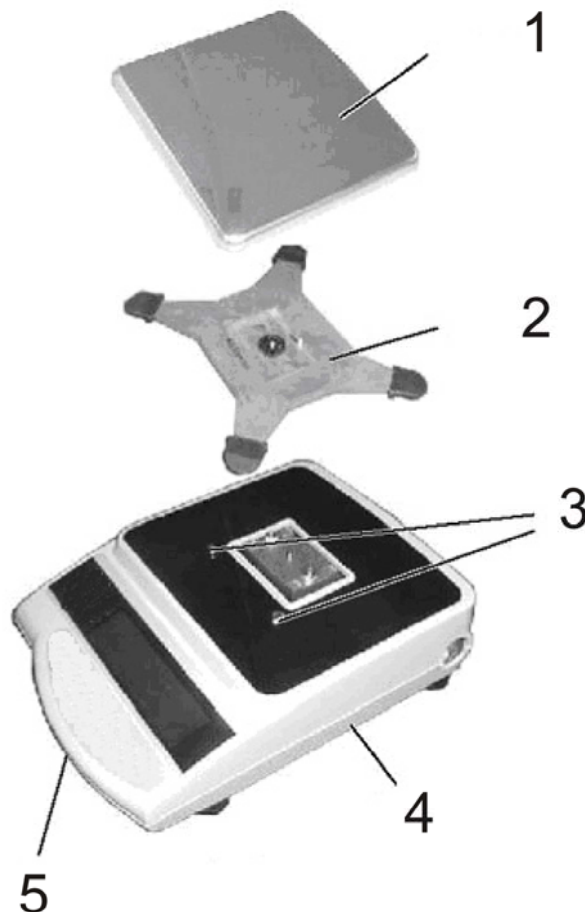
Installationsanleitung

Akku

KERN EG-A06 für Modelle mit Max \geq 2200 g

Waage öffnen:

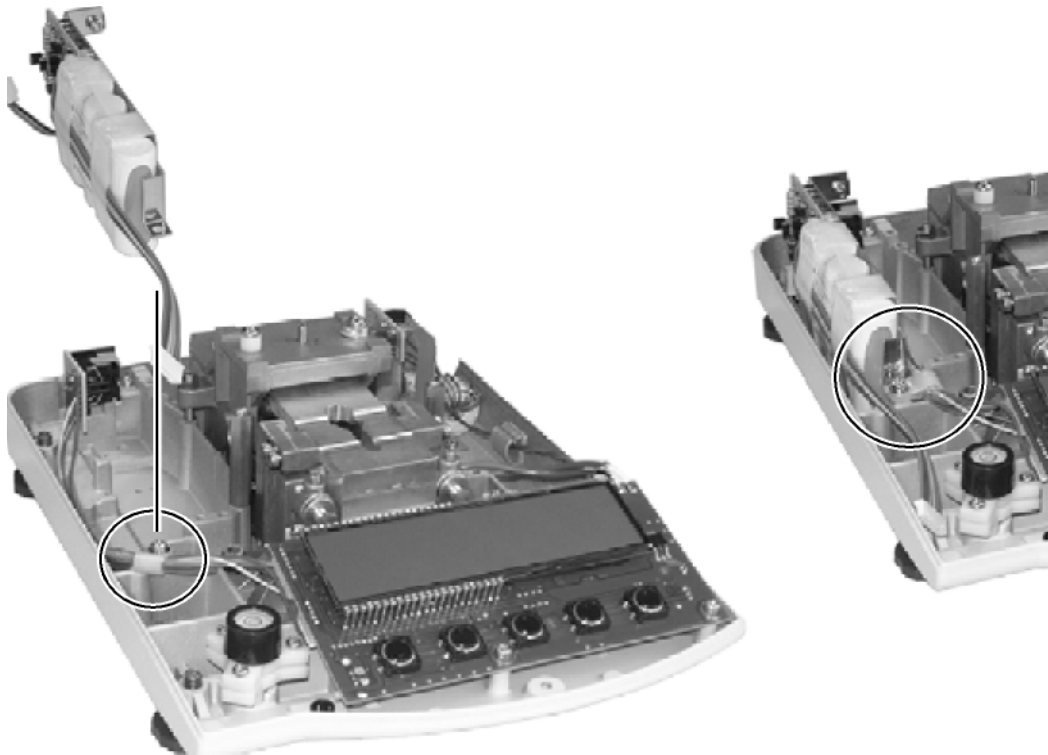
- Waage vom Netz trennen
- Wägeplatte (1) und Träger der Wägeplatte (2) entfernen
- Die beiden Befestigungsschrauben (3) entfernen



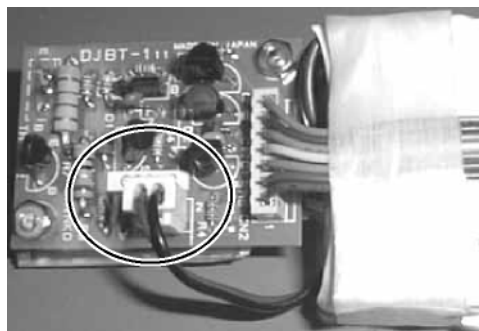
- Befestigungsschraube (5) am Gehäuse-Unterteil (4) entfernen und das Gehäuse-Oberteil vorsichtig abnehmen

Installation Akku:

- Kabelschelle entfernen.

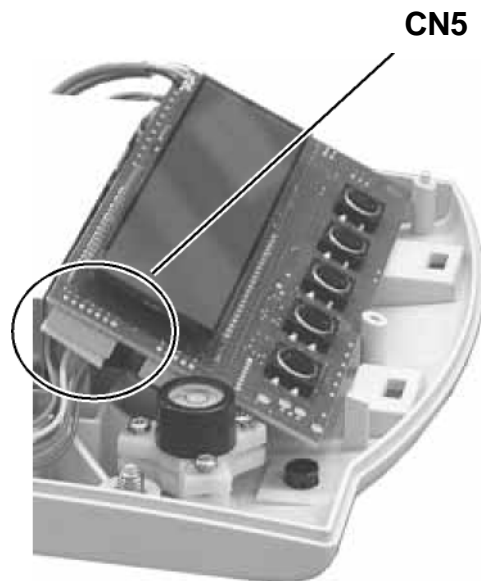


- Akkupack aus Verpackung entnehmen und **zunächst die Stromversorgung mit der Akkuplatine verbinden.**



- Der Akkupack wird links im Gehäuse so platziert, dass er mit der vorhin gelösten Kabelschelle durch die vorhandene Halterung mit der Waage verschraubt werden kann

- 2 Befestigungsschrauben der Anzeigeplatine entfernen
- Danach die Steckerverbindung zur Anzeigeplatine der Waage herstellen (CN5).



- Nun auch die Anzeigeplatine wieder mittels der gelösten Schrauben befestigen.
- Das Gehäuse-Oberteil ansetzen am Gehäuse-Unterteil wieder anschrauben. Die beiden Befestigungsschrauben (3) eindrehen und den Träger (2) wieder befestigen. Wägeplatte (1) aufsetzen.

Hinweis:

Der Akku ist zwar gleich funktionsfähig, sollte aber vor der ersten Benutzung mindestens 8 Stunden über das Netzteil geladen werden.



KERN EG-A06

Version 1.0 04/2006

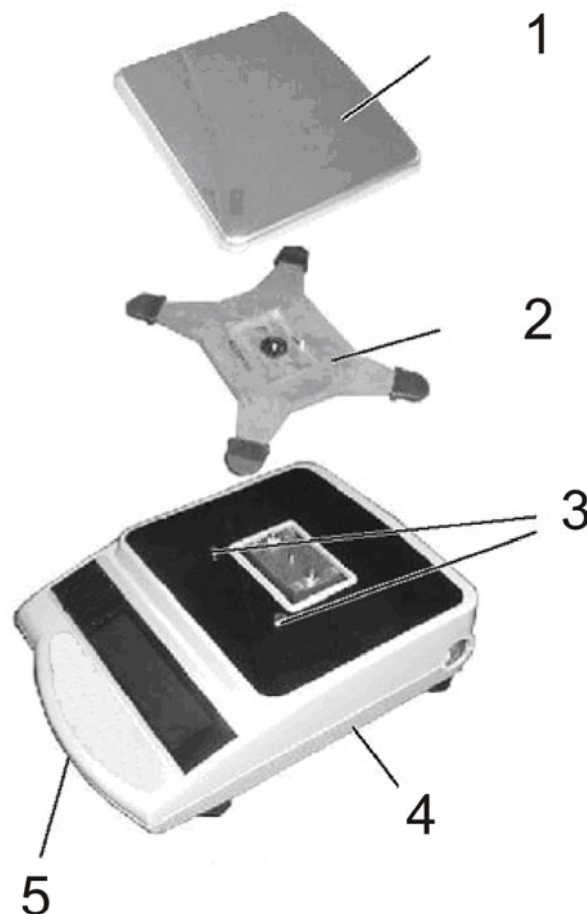
Installation Instructions

Rechargeable battery

KERN EG-A06 for models with max ≥ 2200 g

How to remove the case:

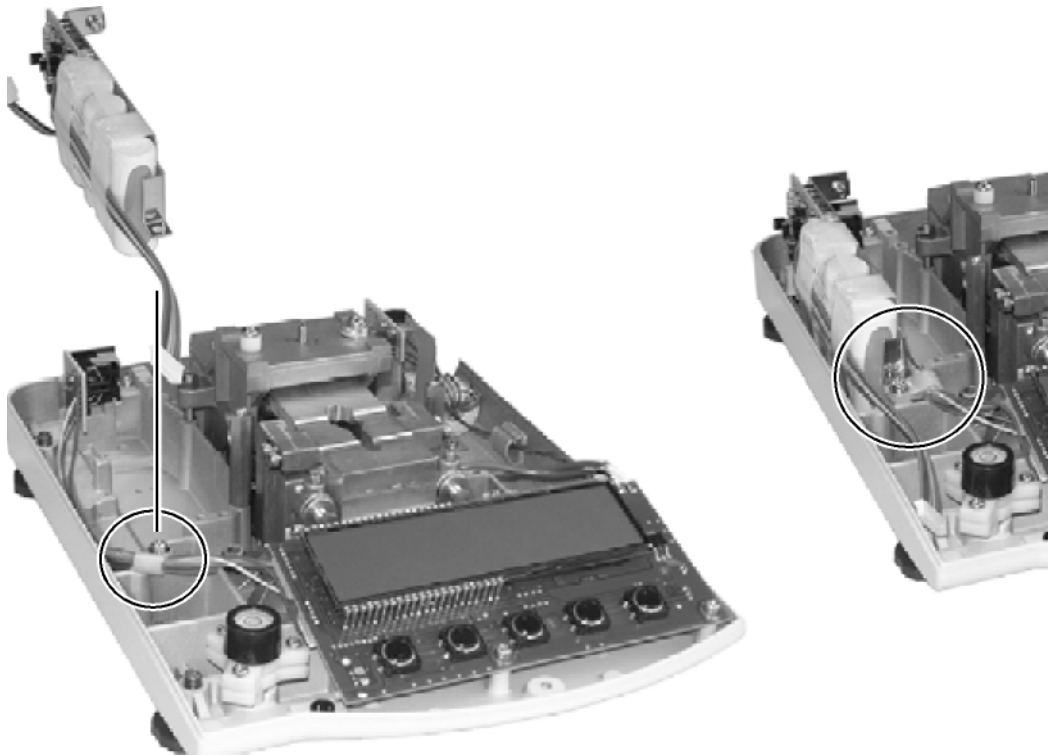
- Disconnect the balance from the mains
- Remove weighing plate (1) and carrier of weighing plate (2)
- Remove the two fastening screws (3)



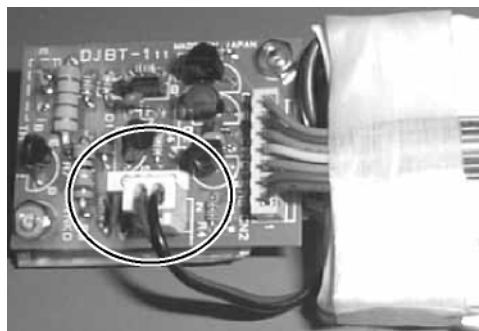
- Remove fastening screw (5) from the lower part of the housing (4) and detach the upper part of the housing carefully

To install rechargeable battery:

- Remove the cable clip.

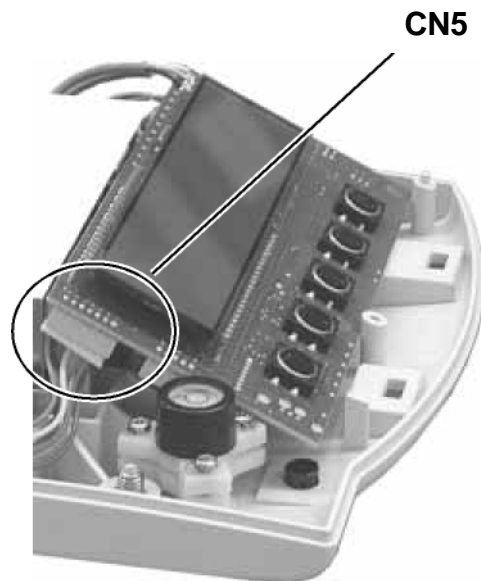


- Remove the rechargeable battery from its package and **begin by connecting the electric power supply to the circuit board of the rechargeable battery.**



- The package of the rechargeable battery is placed in the housing in a way that it can be screwed to the balance through the existing bracket by means of the cable clip loosened before.

- Remove the 2 fastening screws of the display circuit board
- Subsequently set up the plug-in connection to the display circuit board (3) of the balance (CN5).



- Now fasten also the display circuit board using the screws loosened previously.
- Place the upper housing section and attach it to the lower housing section by screws. Screw down both fastening screws (3) re-secure the bracket (2). Attach the weighing plate (1).

Information:

Though the rechargeable battery is immediately operative, it should be charged for at least 8 hours using the mains adaptor before being used for the first time.



KERN EG-A06

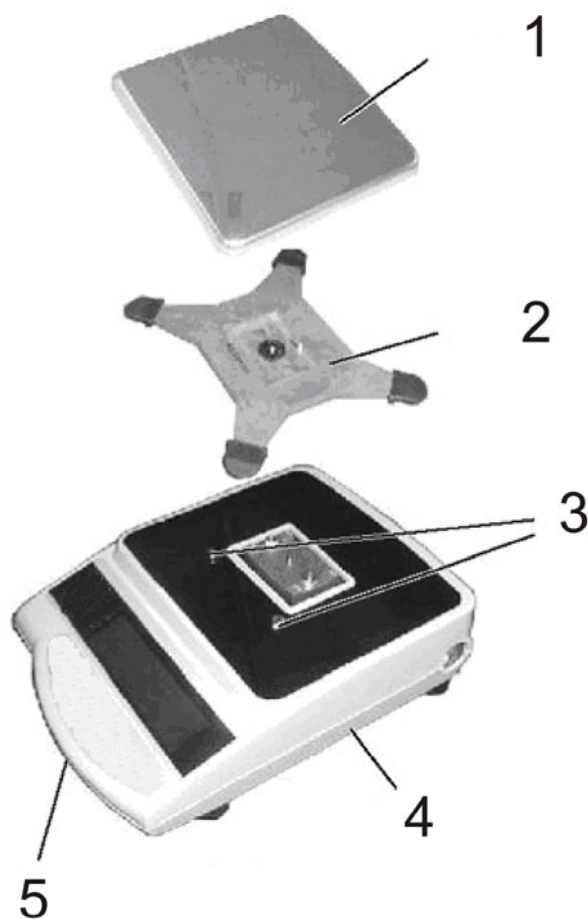
Version 1.0 04/2006

Notice d'installation Accumulateur

KERN EG-A06 pour des modèles avec max ≥ 2200 g

Ouvrir le boîtier de la balance:

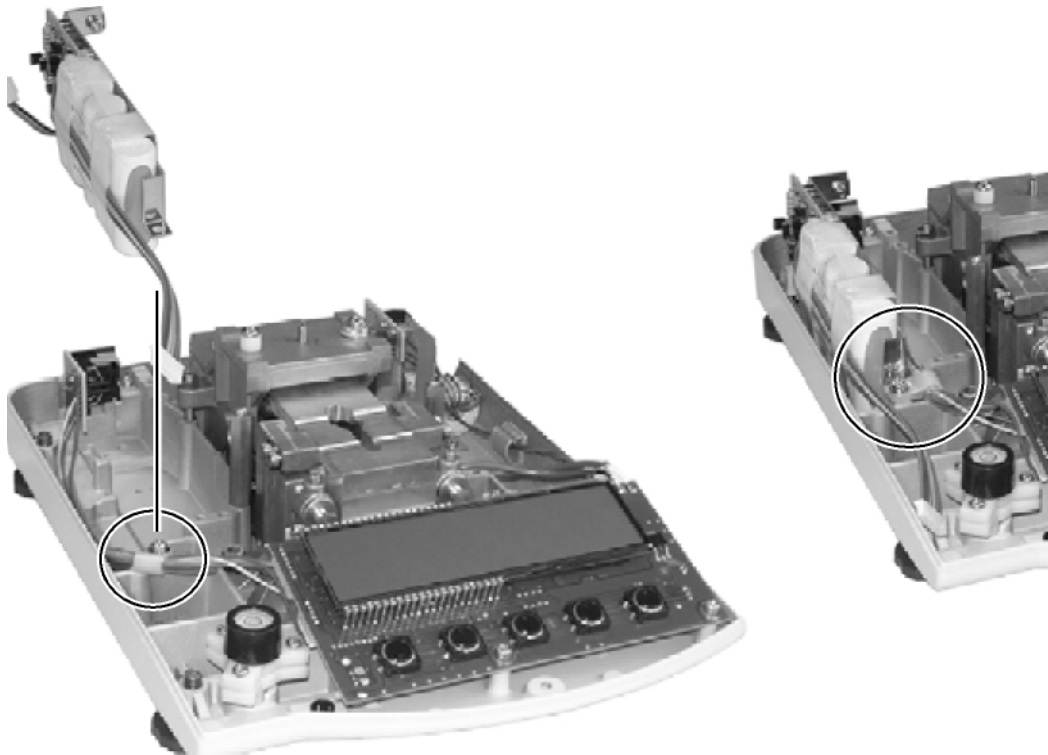
- Débrancher la balance du secteur
- Enlever le plateau de la balance (1) et le vecteur du plateau de la balance (2)
- Enlever les deux vis de fixation (3)



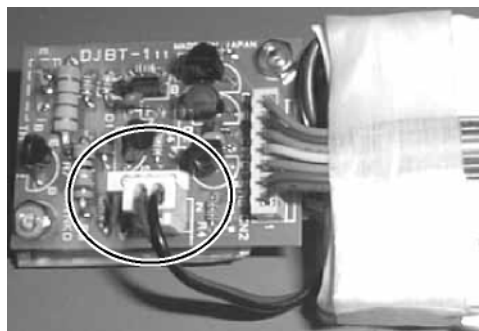
- Enlever la vis de fixation (5) de la partie inférieure du boîtier (4) et retirer avec précaution la partie supérieure du boîtier

Installation de l'accu:

- Retirer le collier de câble.

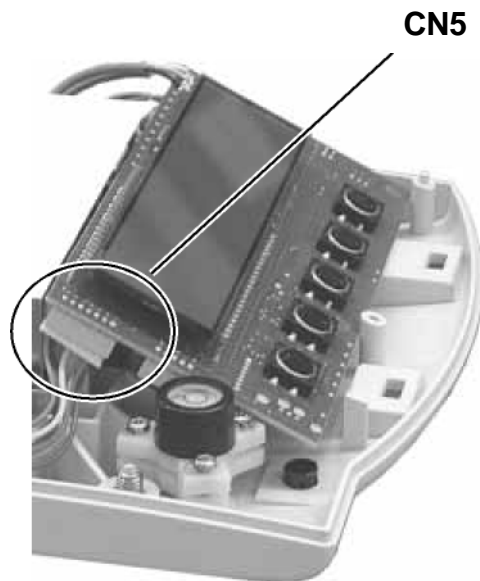


- Sortir le bloc d'accu de son emballage et **connecter tout d'abord l'alimentation électrique à la platine d'accu.**



- Le bloc d'accu doit être placé à gauche dans le boîtier, de manière à ce qu'il puisse être vissé à la balance par la fixation, avec le collier de câble desserré auparavant.

- Retirer les deux vis de fixation de la platine d'affichage
- Ensuite établir la connexion par fiches à la platine d'affichage de la balance (CN5).



- Maintenant, fixer également la platine d'affichage au moyen des vis desserrées.
- Mettre en place la partie inférieure du boîtier et l'avisser à la partie inférieure du boîtier. Visser les deux vis de fixation (3) et fixer le support (2). Poser le plateau de pesée (1).

Indication:

L'accu est opérationnel de suite, mais doit toutefois être chargé pendant au moins 8 heures au moyen du bloc d'alimentation secteur avant la première utilisation.



KERN EG-A06

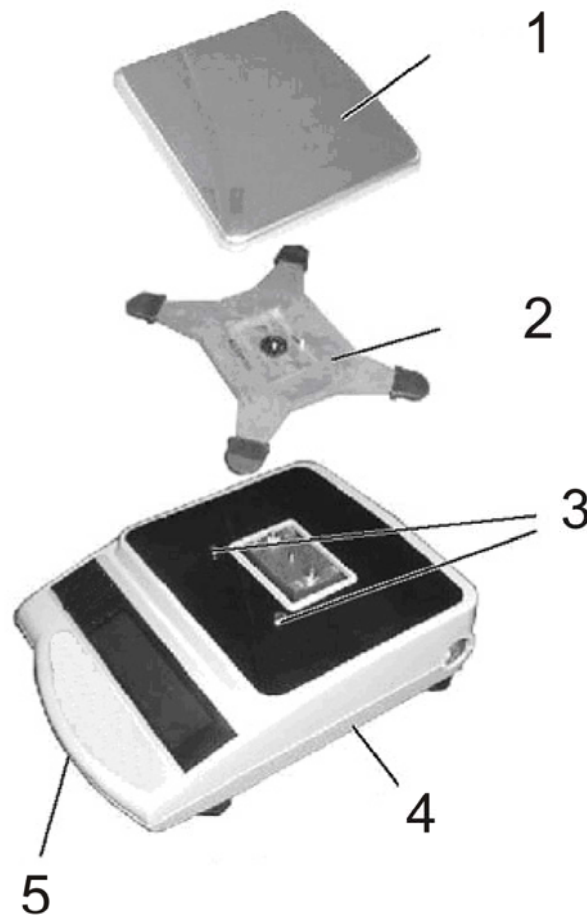
Versión 1.0 04/2006

Instrucciones de instalación Acumulador

KERN EG-A06 para modelos con max \geq 2200 g

Abrir carcasa de la balanza:

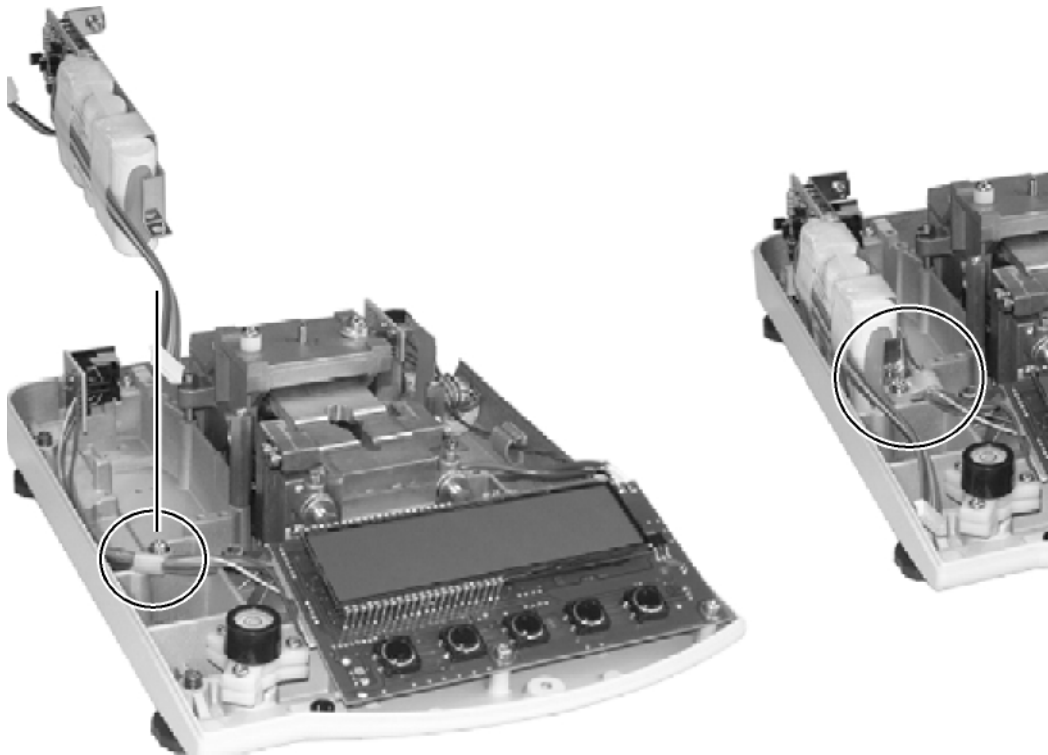
- Desconectar la balanza de la red
- Quitar platillo de pesaje (1) y soporte del platillo de pesaje (2)
- Quitar los dos tornillos de fijación (3)



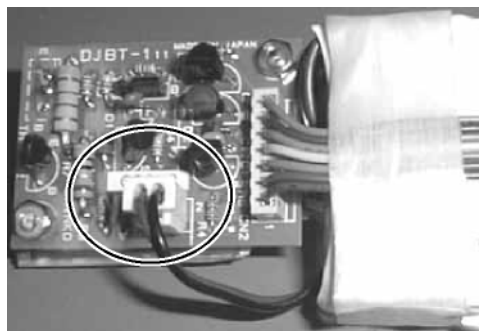
- Quitar el tornillo de fijación (5) de la parte inferior de la carcasa (4) y retirar cuidadosamente la parte superior de la carcasa

Instalación de la acumulador:

- Quitar la abrazadera de cable.

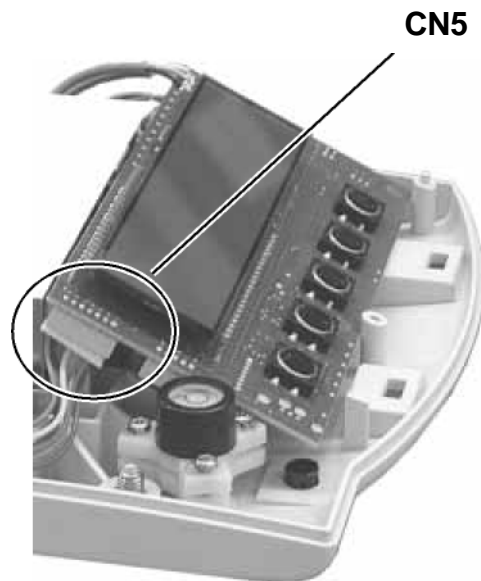


- Sacar el acumulador de su embalaje y **conectar primero la alimentación de corriente a la platina del acumulador.**



- Colocar el acumulador en el lado izquierdo de la carcasa para que se pueda atornillar a la balanza utilizándose el soporte ya existente y la abrazadera de cable anteriormente soltada.

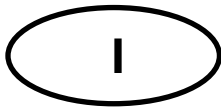
- Quitar los dos tornillos de fijación de la platina de indicación
- Luego establecer la conexión enchufada a la platina de indicación de la balanza (CN5).



- Ahora volver a fijar la platina de indicación mediante los tornillos anteriormente soltados.
- Emplazar la parte superior de la carcasa y volver a entornillarla a la parte inferior de la carcasa. Enroscar los dos tornillos de fijación (3) y volver a fijar el soporte (2). Colocar el platillo de pesaje (1).

Nota:

Es cierto que el acumulador está listo para un funcionamiento inmediato, pero debería ser cargado durante por lo menos 8 horas vía bloque de alimentación antes del primer uso



KERN EG-A06

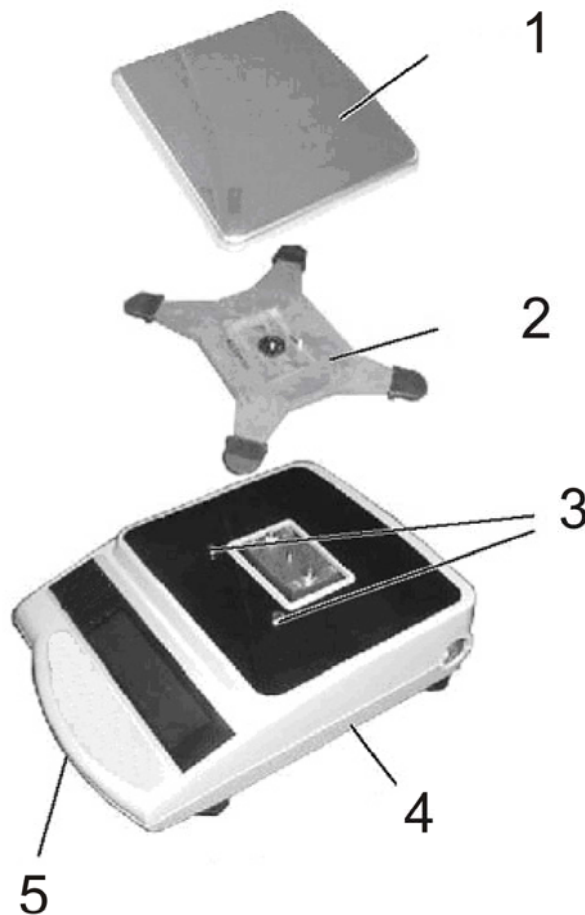
Versione 1.0 04/2006

Istruzioni per l'installazione Accumulatore

KERN EG-A06 per modelli con max ≥ 2200 g

Aprire la scatola della bilancia:

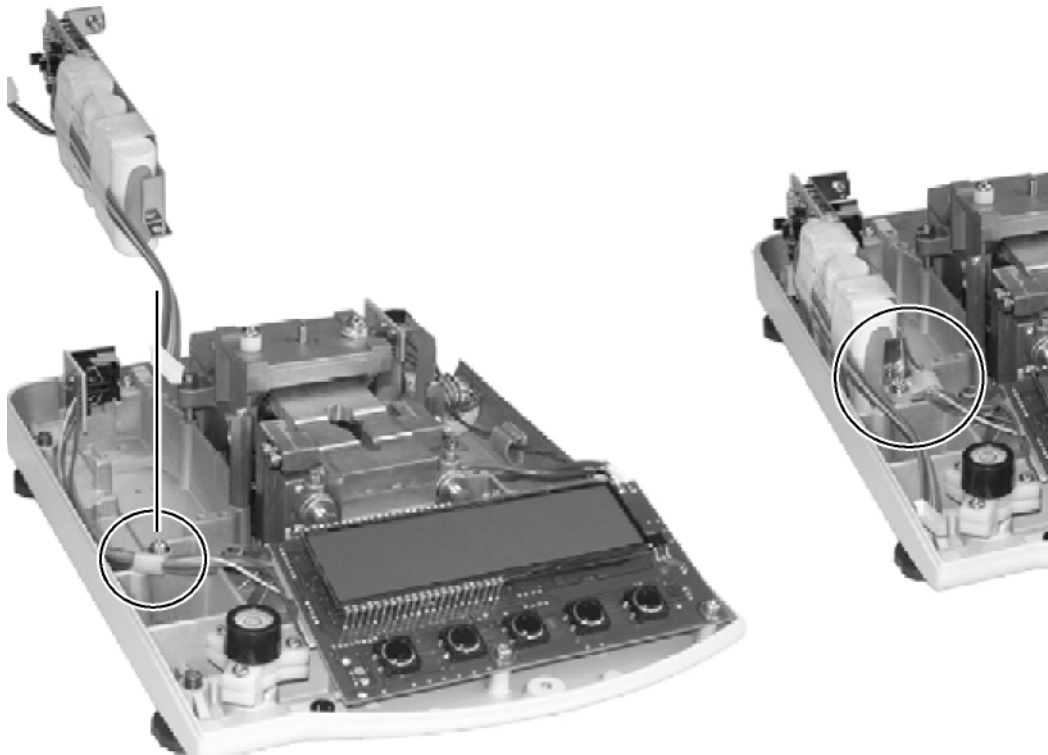
- Staccare la bilancia dalla rete
- Togliere piatto di pesatura (1) e supporto del piatto di pesatura (2)
- Rimuovere le due viti di fissaggio (3)



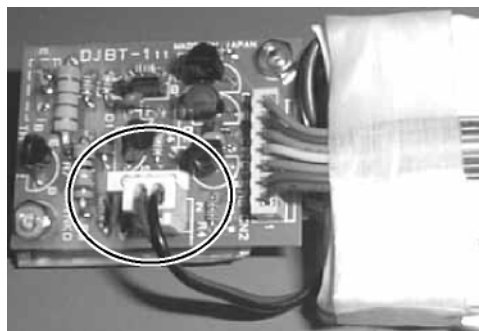
- Rimuovere la vite di fissaggio (5) dalla parte inferiore della scatola (4) e togliere la parte superiore della scatola con prudenza

Installazione accumulatore:

- Rimuovere la staffa di cavo.

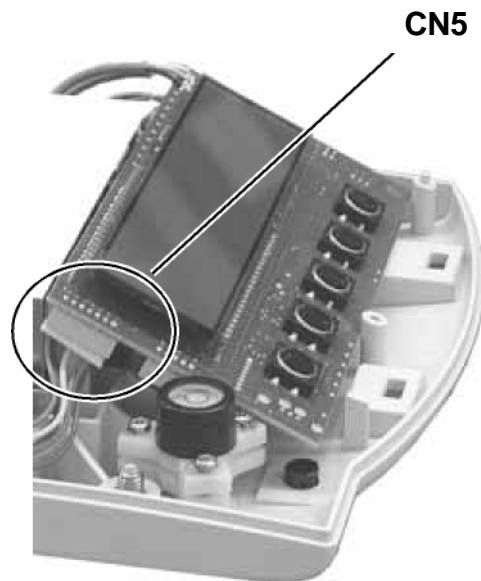


- Togliere dalla confezione il pacco accumulatore e **prima di tutto collegare l'erogazione di corrente alla piastrina dell'accumulatore.**



- Il pacchetto accumulatore viene posizionato a sinistra nella scatola in modo da poter essere avvitato alla bilancia tramite il supporto a disposizione e con la staffa di cavo precedentemente allentata.

- Rimuovere le due viti di fissaggio della piastrina di visualizzazione
- Successivamente stabilire l'allacciamento a spina con la piastra di visualizzazione della bilancia (CN5).



- Fissare ora anche la piastrina di visualizzazione per mezzo delle viti allentate.
- Applicare la parte superiore della scatola ed avvitare alla parte inferiore della scatola. Avvitare le due viti di fissaggio (3) e fissare il supporto (2). Poggiare ora il piatto di pesatura (1).

Avvertimento:

L'accumulatore è in grado di funzionare quasi subito. Prima del primo impiego deve, però, essere collegato alla corrente e sottoposto ad una carica di almeno 8 ore.