

Serie MDW-160 y MDW-200

(Incluye versiones 'B' y 'M')

BÁSCULA MECÁNICA DE SALUD Y GIMNASIA

(Manual P.N. 4283, Revision C, Julio 2017)



MDW "M"



MDW "B"

1.0 CONTENIDO

1.0	CONTENIDO	3
2.0	INTRODUCCIÓN	4
3.0	ESPECIFICACIONES	4
4.0	INSTALACIÓN	5
4.1	INSTALACIÓN GENERAL	5
4.2	INSTALACIÓN DEL TALLÍMETRO (VERSIÓN "M" SOLAMENTE)	7
5.0	MIDIENDO LA ALTURA (VERSIÓN "M" SOLAMENTE)	8
6.0	OPERACIÓN DE PESAJE	10

2.0 INTRODUCCIÓN

- Las básculas de salud y gimnasia MDW-160 y MDW-200 son simples de usar y pueden pesar a una persona. Los modelos con sufijo una "M" también incluyen un calibre medición de la altura y pueden ser transportadas con ayuda de las ruedas debajo de la báscula.
- Las básculas MDW 160 y MDW-200 son extensamente aplicables para el uso en el negocio, las escuelas, hospitales, clínicas y departamentos deportivos.

3.0 ESPECIFICACIONES

MODELOS	MDW-160M & 160B	MDW-200M & 200B
Capacidad	160 kg / 350 lb.	200 kg / 440 lb.
Legibilidad	100 g / ¼ lb	
Tamaño de la plataforma	375 mm x 275 mm / 14.8" x 10.8"	
Dimensiones	560 mm x 275 mm x 1495 mm / 20.9" x 10.8" x 58.5"	
Medida de la altura (Versión "M" solamente)	60 cm / 23 5/8" to 210 cm / 84"	
Divisiones de la medida de altura (Versión "M" solamente)	0.1 cm / 1/8"	
Peso Bruto	16 kg / 35 lb	

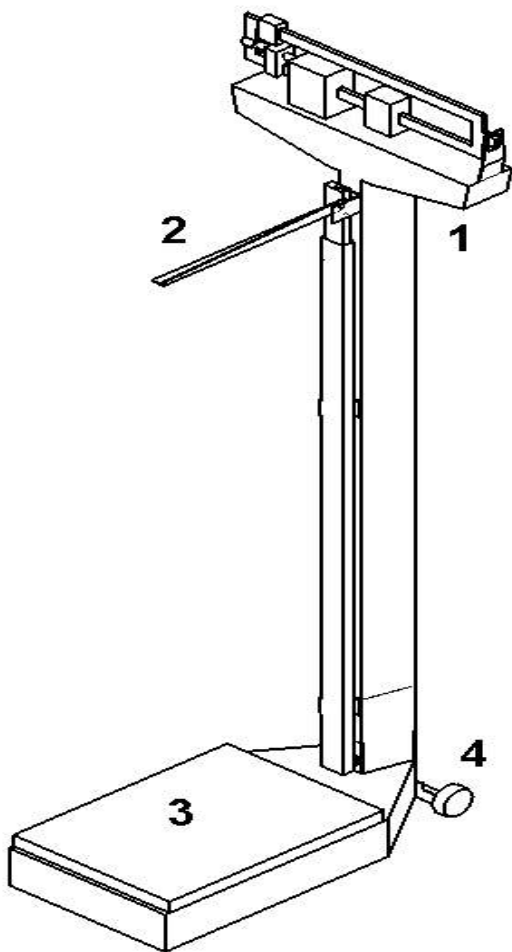
4.0 INSTALACIÓN

4.1 INSTALACIÓN GENERAL

Este instrumento de precisión es muy fácil de instalar, todas las partes mayores son pre-unidas en la fábrica.

El hardware suministrado para la instalación:

- 6 tornillos M6 x 12
- 6 arandelas de cerradura M6
- 2 tornillos de estrella (Versión "M" solamente)
- Herramienta (Llave)



- | |
|--|
| <ol style="list-style-type: none">1. Columna con cabeza2. Tallímetro (Versión "M" solamente)3. Base de la plataforma4. Ruedas (Versión "M" solamente) |
|--|

NOTA: Si el corchete de la columna esta doblado, enderezarlo antes de montar.

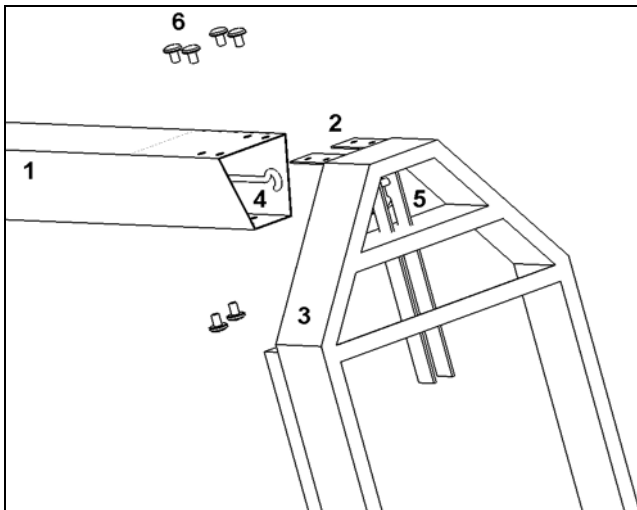
Deslice la columna sobre el corchete de columna en la base.

Sostenga la columna derecha para que la barra quepa la abertura de apertura del corchete de columna.

Fije la columna al corchete de la columna utilizando dos tornillos M6 delante de la columna y cuatro detrás.

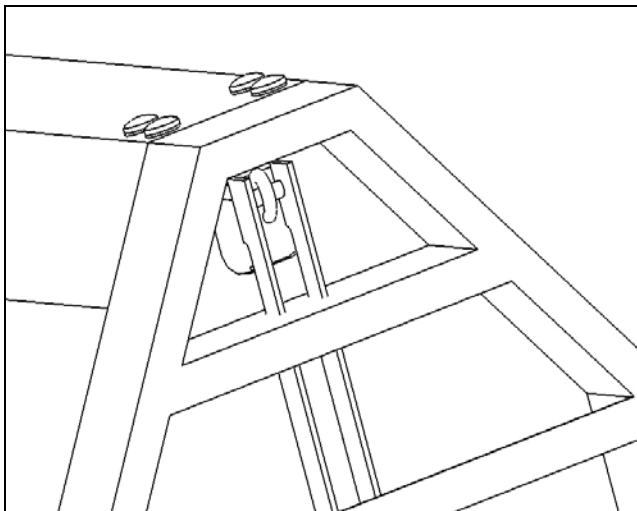
Recueste la báscula, con columna horizontal al piso.

Levante la barra de de una manera que no imponga con la palanca.



1. Columna
2. Corchete de la columna
3. Base
4. Gancho a fines de la barra
5. Palanca con pivote
6. Tornillos M6

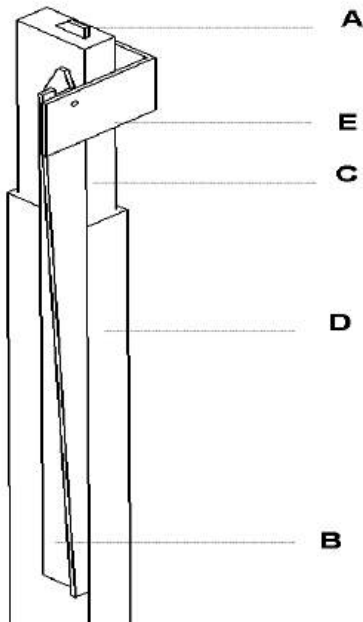
Empuje la palanca. Cuándo la palanca está en la posición, enganche la barra alrededor del pivote.



← Una vista del montaje

4.2 **INSTALACIÓN DEL TALLÍMETRO (Versión "M" solamente)**

- Inserta dos tornillos con cabezas hexagonales los hoyos al frente de la columna y aprieta un poco.
- Coloque los corchetes que sujetan el tallímetro sobre el dos tornillos con cabezas hexagonales preinstalados.
- Utiliza la llave incluida para apretar ambos tornillos. Tenga cuidado de no sobre apretar los tornillos.



A. Pasador para asegurar/soltar el brazo de medición

B. El brazo de medición

C. Barra interior de altura

D. Barra exterior de altura

E. Dos corchetes para sujetar el ensamblaje de la columna de la barra de la altura. Un tornillo con cabeza hexagonal es requerido para cada corchete.

5.0 MIDIENDO LA ALTURA (Versión "M" solamente)

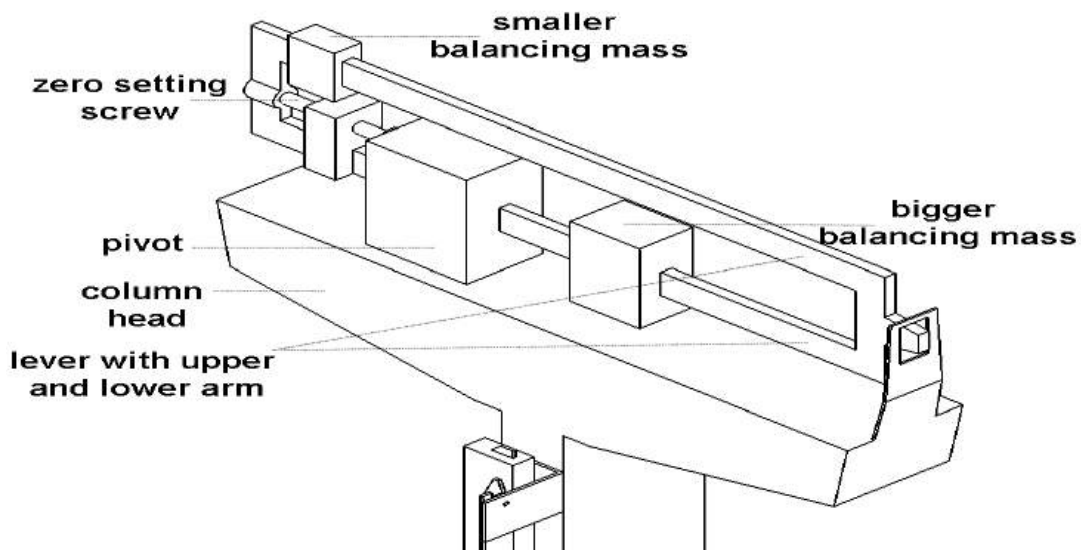
Preparando la báscula para medir la altura

- Antes de que la persona se suba a la báscula, el tallímetro debe ser elevado a la posición horizontal, y levantado encima de la altura aparente de persona.
- La persona ahora puede subirse a la báscula.
- El tallímetro debe ser mantenido horizontal y encima de la cabeza de la persona y no debe ser soltado.
- Con cuidado descienda el tallímetro, manteniéndolo horizontal, hasta que descanse suavemente sobre la cabeza de la persona. Si la persona es más baja de 101,5 cm, empuje el corchete a la derecha, descendiendo simultáneamente el tallímetro hasta que descanse horizontalmente sobre la cabeza de la persona.

Leyendo la altura de la persona:

- La parte trasera del tallímetro es estrechada para señalar la lectura en las barras de altura.
- Si la parte estrechada del tallímetro apunta al tallímetro exterior, entonces la altura de la persona es la misma que la lectura en este punto del tallímetro exterior.
- Si la parte estrechada del tallímetro apunta al tallímetro interior, entonces la altura de la persona es la misma que la lectura en este punto del tallímetro interior donde ambos tallímetros se unen, es decir, lea la parte de encima del tallímetro exterior (encima de la flecha de elegibilidad marcada en el tallímetro exterior).
- Mientras sosteniendo el tallímetro horizontalmente, levante el brazo encima de la cabeza de la persona. La persona ahora puede subirse a la báscula. Mantenga el brazo horizontal hasta que la persona esté fuera de la barra de altura.
- Doble el brazo del tallímetro a su posición vertical y ajuste el tallímetro a su posición de almacenamiento (es decir, el tallímetro debe ser encerrado en su lugar dentro del tallímetro interior en la posición más baja).

6.0 OPERACIÓN DE PESAJE



Como colocar la báscula a cero

- Para pesaje exacto, coloque la báscula en un suelo nivelado.
- Mueve ambas masas de equilibrio a cero cuando el plato de pesaje esta vacío.
- Si la báscula esta equilibrada, la palanca estará en la posición horizontal. Esto será indicado por el indicador de flecha que está empatado con la marca horizontal en el lado derecho de la cabeza de columna.
- Puede ser necesario girar el tornillo para poner la báscula a cero hacia la derecha o izquierda hasta que la báscula se equilibre.

Pesando una Persona

- La persona que se pesará puede subirse a la báscula.
- La palanca se moverá de su posición original.
- Mueva las masas equilibradas para regresar la palanca a la posición horizontal.
- Para nivelar la palanca, la masa equilibrada grande debe ser movida primero y después la pequeña para el ajuste más fino.
- **NOTA:** Al mover la masa equilibrada debajo (grande) por el brazo más bajo de la palanca, asegure de que se posicione en uno de los cortes apropiadamente. En este caso, el indicador encima estará entapado con una de las marcas del brazo debajo de la palanca. La lectura en esta marca indicará el peso de la persona utilizando la masa equilibrada más grande.
- La masa equilibrada encima (pequeña) se desliza por el brazo encima de la palanca hasta que la palanca regrese a su posición horizontal original. Esto es para obtener el peso más fino. La lectura en este punto es notada.
- El resultado total de las dos masa equilibradas darán el peso final de la persona.

Por ejemplo:

Masa debajo 60 Kg. + Massa encima 2.5 Kg.

= Peso total de la persona es 62.5 Kg

INFORMACIÓN SOBRE LA GARANTÍA

Adam Equipment ofrece Garantía Limitada (Partes y Mano de obra) para los componentes que fallan debido a defectos en materias o ensamblaje. La garantía comienza de la fecha de entrega.

Durante el período de garantía, si cualquier reparación es necesaria, el cliente debe informar el suministrador o a Adam Equipment. La compañía o su Técnico autorizado reservan el derecho de reparar o reemplazar cualquier componente a su propia discreción. Cualquier costo de envíos implicados en la envía de las unidades defectuosas a un centro de reparaciones son la responsabilidad de clientes.

La garantía será anulada si el equipo no es devuelto en el embalaje original y con la documentación correcta para ser un reclamo procesado. Todos reclamos están en la única discreción de Adam Equipment.

Esta garantía no cubre equipos donde defectos o el rendimiento bajo es debido maltrato, daño accidental, exposición a materiales radioactivos o corrosivos, la negligencia, instalación defectuosa, modificaciones sin autorización, reparación o fallo de seguir los requisitos y las recomendaciones procuradas como están en al Manual de Usuario. Además las baterías recargables (cuando se incluyen) no están cubiertas por la garantía.

Las reparaciones llevadas a cabo bajo la garantía no extiende el período de garantía. Los componentes removidos durante las reparaciones de garantía llegan a ser la propiedad de la compañía.

El derecho reglamentario del comprador no es afectado por esta garantía. Los términos de esta garantía son gobernados por la ley de Inglaterra. Para detalles completos en la Información de Garantía, vea los términos y las condiciones de venta disponible en nuestra página Web.

<p>Adam Equipment Co. Ltd. Maidstone Road, Kingston Milton Keynes MK10 0BD UK Phone: +44 (0)1908 274545 Fax: +44 (0)1908 641339 e-mail: sales@adamequipment.co.uk</p>	<p>Adam Equipment Inc. 1, Fox Hollow Rd. 06478 USA Phone: +1 203 790 4774 Fax: +1 203 792 3406 e-mail: sales@adamequipment.com</p>	<p>AE Adam GmbH. Instenkamp 4 D-24242 Felde Germany Phone +49 (0)4340 40300 0 Fax: +49 (0)4340 40300 20 e-mail: vertrieb@aeadam.de</p>
<p>Adam Equipment S.A. (Pty) Ltd. 7 Megawatt Road, Spartan EXT 22 Kempton Park, Johannesburg, Republic of South Africa Phone +27 (0)11 974 9745 Fax: +27 (0)11 392 2587 e-mail: sales@adamequipment.co.za</p>	<p>Adam Equipment (S.E. ASIA) PTY Ltd 2/71 Tacoma Circuit CANNING VALE 6155 Perth Western Australia Phone: +61 (0) 8 6461 6236 Fax +61 (0) 8 9456 4462 e-mail: sales@adamequipment.com.au</p>	<p>Adam Equipment (Wuhan) Co. Ltd. A Building East Jianhua Private Industrial Park Zhuanyang Avenue Wuhan Economic & Technological Development Zone 430056 Wuhan P.R.China Phone: + 86 (27) 59420391 Fax + 86 (27) 59420388 e-mail: info@adamequipment.com.cn</p>

ADAM EQUIPMENT es una organización global certificada con un ISO 9001:2008 con más de 40 años de experiencia en la producción y venta de equipos de pesaje electrónicos. Los productos se venden a través de una red de distribuidores mundial con el apoyo de nuestras oficinas en el Reino Unido, EE.UU., ALEMANIA, AUSTRALIA y SUDÁFRICA.

Los productos de ADAM están predominantemente diseñados para los siguientes segmentos de Mercado: Laboratorios, Educativo, Salud y Gimnasia e Industrial. El abanico de productos es el siguiente::

- Balanzas Analíticas y de Precisión
- Balanzas Compactas y Portátiles
- Balanzas de Alta Capacidad
- Balanzas Analizadoras de Humedad
- Básculas Mecánicas
- Básculas Cuenta Piezas
- Básculas de Pesaje Digital / Control de Peso
- Básculas de Plataforma de alta Calidad
- Básculas de Grúa
- Balanzas de Salud y Gimnasia
- Balanzas Comerciales

© Copyright by Adam Equipment Co. Ltd. Todos los derechos reservados. Ninguna parte de esta publicación puede ser reimpresa o traducida de ninguna forma o a través de ningún medio sin la previa autorización de Adam Equipment.

Adam Equipment se reserva el derecho de hacer cambios en la tecnología, características, especificaciones y diseño de su equipamiento sin previo aviso.

Toda la información contenida en esta publicación está al máximo de actualizada, completa y precisa. No obstante, no nos responsabilizamos de los errores de interpretación que pueden resultar de leer este material.

La última versión de esta publicación puede ser encontrada en nuestra página Web.

www.adamequipment.com