

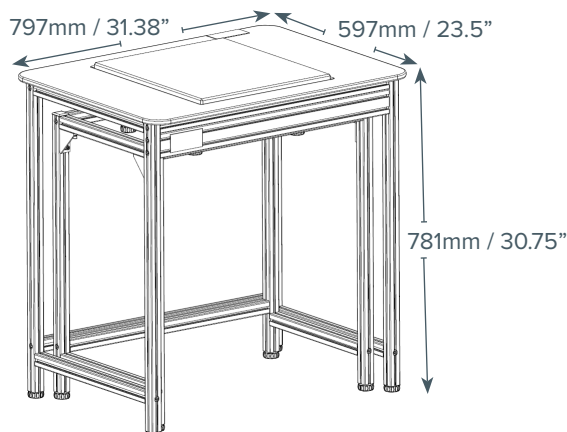


Diseño ergonómico, la AVT ofrece una superficie sólida y estable, desarrollada específicamente para ayudar a disminuir la vibración durante la medición. Cuando se utiliza en conjunto con una balanza la mesa permite que la balanza desempeñe con notable precisión a pesar de las corrientes de aire o movimientos que podrían causar que las lecturas fluctúen. La AVT es fácil de ensamblar ya que viene con todas las herramientas necesarias suministradas. La superficie de trabajo interna mide 15.7" x 17.7" / 400mm x 450mm, lo que permite una superficie amplia para una balanza. El bloque de granito oscuro resistente a las raspaduras se asienta sobre soportes de goma que absorben los golpes y tiene patas de nivelación para superficies desniveladas. La balanza cabe en el medio de la superficie de granito de la AVT, estabilizando la base y permitiendo una mayor función de precisión.

Base sólida contribuye a eliminar las vibraciones y reduce las fluctuaciones durante la medición

Características

- Su construcción de doble mesa mantiene el bloque de granito en el medio y reduce la interferencia
- Superficie de trabajo amplia de 15.7" x 17.7" / 400mm x 450mm
- Bloque de granito resistente a las raspaduras
- Espacio adicional alrededor del bloque de vibración para colocar las muestras
- Estructura liviana de aluminio tubular
- Patas de nivelación ajustables para superficies irregulares
- Superficie pulida hace fácil su limpieza
- Peso total de la mesa y superficie de trabajo 121lb / 55kg



Sobre ADAM:

Con más de 45 años de experiencia en la producción de instrumentos de pesaje, profesionales en todo el mundo confían en productos Adam por su calidad, múltiples funciones y el mejor valor en su clase. El Balance Ideal de rapidez, rendimiento y valor.

Suministrados por: