

IKA

designed for scientists

IKA AOD 1



Betriebsanleitung	DE	3
Ursprungssprache		
Operating instructions	EN	16
Mode d'emploi	FR	29
使用说明	ZH	42

Indicaciones de seguridad	ES	55	Bezpečnostní upozornění	CS	69
Veiligheidsinstructies	NL	56	Biztonsági utasítások	HU	71
Norme di sicurezza	IT	58	Varnostna navodila	SL	72
Säkerhetsanvisningar	SV	59	Bezpečnostné pokyny	SK	73
Sikkerhedshenvisninger	DA	61	Ohutusjuhised	ET	75
Sikkerhetsinformasjon	NO	62	Drošības norādes	LV	76
Turvallisuusohjeet	FI	63	Saugos nurodymai	LT	77
Instruções de segurança	PT	65	Инструкции за безопасност	BG	79
Υποδείξεις ασφαλείας	EL	66	Indicații de siguranță	RO	80
Wskazówki bezpieczeństwa	PL	68	Указания по технике безопасности	RU	81

Inhaltsverzeichnis

	Seite
1 Benutzerhinweise	4
1.1 EU-Konformitätserklärung	4
1.2 Zeichenerklärung	4
1.3 Benutzerhinweise zu dieser Betriebsanleitung	4
1.4 Systemeigenschaften	4
1.5 Gewährleistung	5
2 Sicherheitshinweise	5
3 Transport, Lagerung, Aufstellungsort	7
3.1 Transport- und Lagerbedingungen	7
3.2 Auspacken	7
3.3 Lieferumfang	7
3.4 Aufstellungsort	7
4 Beschreibung der Systemkomponenten	8
4.1 Fernzündgerät AOD 1.2	8
4.2 Schutzeinrichtung AOD 1.3	8
4.3 Zündkopf	8
4.4 Weitere Komponenten	8
5 Aufstellung und Inbetriebnahme	9
6 Durchführung von Probeaufschlüssen	10
6.1 Hinweise zur Probe	10
6.2 Einsatz des Einwegtiegels C 14	10
6.3 Einwaage der Probe	10
6.4 Vorbereiten des Aufschlussgefäßes AOD 1.1	11
6.5 Kontaktierung und Positionierung des Aufschlussgefäßes	12
6.6 Bombenaufschluss	12
6.7 Probenüberführung und Absorption der Verbrennungsgase	12
6.8 Reinigung des Aufschlussgefäßes	13
7 Pflege und Wartung	13
7.1 Allgemeine Reinigungshinweise	13
8 Zubehör und Verbrauchsmaterial	14
8.1 Zubehör	14
8.2 Verbrauchsmaterial	14
9 Technische Daten	14
9.1 Technische Daten Fernzündgerät AOD 1.2	14
9.2 Technische Daten Aufschlussgefäß AOD 1.1	14
9.3 Technische Daten Schutzeinrichtung AOD 1.3	15
9.4 Technische Daten Sauerstoff-Füllstation C 48	15
10 Stichwortverzeichnis	15

1.1 EU-Konformitätserklärung

Wir erklären in alleiniger Verantwortung, dass dieses Produkt den Bestimmungen der Richtlinien 2014/68/EU und 2011/65/EU entspricht und mit den folgenden Normen und normativen Dokumenten übereinstimmt: EN ISO 12100.
Eine Kopie der vollständigen EU-Konformitätserklärung kann bei sales@ika.com angefordert werden.

1.2 Zeichenerklärung



Allgemeiner Gefahrenhinweis



Mit diesem Symbol sind Informationen gekennzeichnet, **die für die Sicherheit Ihrer Gesundheit von absoluter Bedeutung sind**. Missachtung kann zu Gesundheitsbeeinträchtigungen und Verletzungen führen.



Mit diesem Symbol sind Informationen gekennzeichnet, **die für die technisch einwandfreie Funktion des Systems von Bedeutung sind**. Missachtung kann Beschädigungen an Komponenten des Aufschlussystems AOD 1 zur Folge haben.



Mit diesem Symbol sind Informationen gekennzeichnet, die für die einwandfreie Durchführung von Probeaufschlüssen sowie für den Umgang mit dem Aufschlussystem AOD 1 von Bedeutung sind. **Missachtung kann ungenaue Messergebnisse zur Folge haben.**

1.3 Benutzerhinweise zu dieser Betriebsanleitung

In diesem Kapitel lesen Sie, wie Sie diese Betriebsanleitung am effektivsten durcharbeiten, um mit dem Aufschlussystem AOD 1 sicher zu arbeiten.



Die Anweisungen in Kapitel 2 „Sicherheitshinweise“ müssen befolgt werden!

Kapitel 1-8 Die Kapitel 1 ... 8 sollten der Reihe nach durchedurcharbeitet werden.

Das Kapitel 3 „Transport, Lagerung, Aufstellungsort“ ist für die Sicherheit und Zuverlässigkeit des Systems relevant.

Kapitel 4 beschreibt die Komponenten des Aufschlussystems AOD 1.

Versuchsdurchführung Das Aufschlussystem AOD 1 steht für Probeaufschlüsse bereit, nachdem Sie die Prozeduren in Kapitel 5 „Aufstellung und Inbetriebnahme“ ausgeführt haben. Kapitel 6 „Durchführung von Probeaufschlüssen“ beschreibt den kompletten Versuchsablauf von der Vorbereitung der Komponenten bis zur Folgeanalytik.

1.4 Systemeigenschaften

Das Aufschlussystem AOD 1 ist für den oxidativen Druckaufschluss von festen und flüssigen Proben bestimmt, die Halogene und Schwefel beinhalten. Es ermöglichte schnelle, sichere und wartungsarme Aufschlussmethode zur quantitativen Bestimmung von Halogenen und Schwefel.

In Kapitel 7 lesen Sie wichtige Hinweise zur Systempflege und Wartung. Zubehör, Verbrauchsmaterial sowie Technische Daten finden Sie in den Kapiteln 8 und 9, das Stichwortverzeichnis in Kapitel 10.



Mit den Ziffern ①, ②, ③ usw. sind in folgenden Kapiteln Handlungsanweisungen gekennzeichnet, die immer der Reihe nach ausgeführt werden müssen.

Das Aufschlussystem AOD 1 setzt sich aus verschiedenen Komponenten zusammen, die durch geeignetes Zubehör ergänzt werden können. Um größtmögliche Sicherheit bei der Durchführung eines Probenaufschlusses zu gewährleisten, empfiehlt **IKA** den Einsatz der Schutzeinrichtung AOD 1.3. Eine Beschreibung der einzelnen Komponenten finden Sie in Kapitel 4 „Beschreibung der Systemkomponenten“ oder in den beiliegenden Betriebsanleitungen.

Das System zeichnet sich durch folgende Merkmale aus:

- In reiner Sauerstoffatmosphäre werden im Tiegel bei Drücken bis 195 bar Kerntemperaturen von über 1300 °C erreicht.
- Das Aufschlussgefäß ist aus einer gegen Halogen hochresistenten Speziallegierung hergestellt. Zur quantitativen Fluor, Chlor, Brom, Jod und Schwefelbestimmung sind die innere Oberfläche und die Einbauteile katalytisch aktiviert.
- Durch eine angepasste Absorptionslösung (Vorlage im Aufschlussgefäß) wird erreicht, dass die während der Verbrennung entstehenden Gase quantitativ gelöst werden.
- Manuelle Zündung der Probe mit Hilfe eines Fernzündgerätes.
- Schutzeinrichtung AOD 1.3 für einen sicheren Versuchsablauf (optional).

1.5 Gewährleistung

Entsprechend den IKA-Verkaufs- und Lieferbedingungen beträgt die Gewährleistungszeit 12 Monate. Im Gewährleistungsfall wenden Sie sich bitte an Ihren Fachhändler. Sie können aber auch das Gerät unter Beifügung der Lieferrechnung und Nennung der Reklamationsgründe direkt an unser Werk senden. Frachtkosten gehen zu Ihren Lasten.

Die Gewährleistung erstreckt sich nicht auf Verschleißteile und gilt nicht für Fehler, die auf unsachgemäße Handhabung und unzureichende Pflege und Wartung, entgegen den Anweisungen in dieser Betriebsanleitung, zurückzuführen sind.

- Die Nachweismethode der gelösten Ionen kann vom Betreiber frei gewählt werden. Vorgeschlagen wird die Ionenchromatografie, der Nachweis mit ionenselektiven Elektroden oder ein titrimetrischer Nachweis. Die folgenden Veröffentlichungen nutzen diese Methoden:
 - GIT 4/96: Bestimmung elementspezifischer Halogen- und Schwefelgehalte in komplexen, organischen Matrices.
 - GIT 7/96: Neue Aspekte in der Kalorimetrie.
 - GIT 11/96: Brennwertbestimmung mit simultanem Halogen- und Schwefelaufschluss.

Diese Veröffentlichungen sind bei **IKA** erhältlich.

Das Fernzündgerät AOD 1.2 darf nur von einer Service- bzw. Kundendienststelle geöffnet werden. Wir empfehlen Ihnen, sich im Servicefall an unseren Kundendienst zu wenden. Im Übrigen verweisen wir auf die einschlägigen Sicherheitsbestimmungen und Unfallverhütungsvorschriften.

Spannungsführende Teile:

IKA haftet nicht für Schäden oder Kosten, die aufgrund von Unfall, Missbrauch der Systemkomponenten oder unerlaubter Änderungen, Reparaturen oder Neuerungen entstanden sind.

Lesen Sie die Betriebsanleitung vor Inbetriebnahme vollständig und beachten Sie die Sicherheitshinweise.

Bewahren Sie die Betriebsanleitung für alle zugänglich auf. Beachten Sie, dass nur geschultes Personal mit dem Gerät arbeitet.

Beachten Sie die Sicherheitshinweise, Richtlinien, Arbeitsschutz- und Unfallverhütungsvorschriften.

Verwendungszweck:

Das Aufschlussystem AOD 1 darf nur zur Durchführung von Probenaufschlüssen von halogen- und schwefelhaltigen organischen Stoffen eingesetzt werden. Zu diesem Zweck darf ausschließlich das Original **IKA** Aufschlussgefäß AOD 1.1 verwendet werden. Für detaillierte Hinweise lesen Sie die Betriebsanleitung des Aufschlussgefäßes.

Betriebsbedingungen:

Der Betreiber muss einen gefahrlosen Betrieb des Aufschlussgefäßes AOD 1.1 durch die Installation einer geeigneten Schutzeinrichtung (z. B. Schutzeinrichtung AOD 1.3) sicherstellen.



Der zulässige **Betriebsdruck von 195 bar (19,5 MPa)** des Aufschlussgefäßes darf nicht überschritten werden. Die **Betriebstemperatur** des Aufschlussgefäßes darf **50 °C** nicht überschreiten. Dies entspricht einem maximalen **Energieeintrag** von ca. **30000 J**. Wählen Sie die Probe-masse dementsprechend.

Füllen Sie das Aufschlussgefäß nicht mit zuviel Probe. Füllen Sie das Aufschlussgefäß mit Sauerstoff nur bis zu einem Druck von max. **40 bar (4 MPa)**.

Kontrollieren Sie den eingestellten Druck am Druckminderer. Führen Sie vor jeder Verbrennung eine Dichtigkeitsprüfung durch (Betriebsanleitung des Aufschlussgefäßes beachten!).

Bei Verwendung der Schutzeinrichtung AOD 1.3 ist generell ein **Mindestabstand von 2 Metern** einzuhalten. Im Falle eines berstenden Aufschlussgefäßes schützt die Schutzeinrichtung nicht vor Gehörschädigungen. Tragen Sie einen Gehörschutz, um Gehörschäden vorzubeugen.

Explosivstoffe:

Manche Stoffe neigen zu einer explosionsartigen Verbrennung (z. B. aufgrund von Peroxidbildung), die das Aufschlussgefäß zum Bersten bringen könnten.

Das Aufschlussgefäß AOD 1.1 darf nicht für Untersuchungen an explosionsfähigen Proben benutzt werden.

Hinweise zur Probe:

Stoffe, deren Brennverhalten nicht bekannt ist, müssen vor einer Verbrennung im Aufschlussgefäß AOD 1.1 auf ihr Brennverhalten untersucht werden (**Explosionsgefahr**). Wenn Sie unbekannte Proben verbrennen, halten Sie ausreichenden Abstand vom Aufschlussgefäß. Benzoesäure darf nur in gepresster Form verbrannt werden! Brennbare Stäube und Pulver müssen zuerst gepresst werden. Ofentrockene Stäube und Pulver wie z. B. Holzspäne, Heu, Stroh usw. verbrennen explosionsartig! Ebenso metallhaltige Proben, die z. B. Aluminium oder Magnesium enthalten. Sie müssen zuerst angefeuchtet werden! Leicht brennbare Flüssigkeiten mit einem niedrigen Dampfdruck (z. B. Tetramethyldihydrogendisiloxan) dürfen nicht direkt mit dem Baumwollfaden in Berührung gelangen!



Beachten Sie die für die Tätigkeit und den Arbeitsplatz geltenden Unfallverhütungsvorschriften. Tragen Sie Ihre persönliche Schutzausrüstung.

Verbrennungsrückstände, Hilfsstoffe:

Weiterhin sind z. B. toxische Verbrennungsrückstände in Form von Gasen, Asche oder Niederschlägen an der Innenwand des Aufschlussgefäßes möglich.

Beim Umgang mit Verbrennungsproben, Verbrennungsrückständen und Hilfsstoffen sind die jeweiligen Sicherheitsvorschriften zu beachten. Gefahren können z. B. von folgenden Stoffen ausgehen: ätzenden, leicht entzündlichen, explosionsfähigen, bakteriologisch verseuchten, toxischen.

Sauerstoff:

Beachten Sie beim Umgang mit Sauerstoff die entsprechenden Vorschriften. **Gefahrenhinweis:** Sauerstoff ist als verdichtetes Gas brandfördernd; unterstützt intensiv Verbrennungen; kann heftig mit brennbaren Stoffen reagieren. **Kein Öl oder Fett verwenden!**

Verwendung von Tiegeln aus Edelstahl:

Bei Verwendung von Tiegeln aus Edelstahl ist nach jedem Versuch deren Zustand genau zu kontrollieren. Durch eine Verringerung der Materialstärke kann der Tiegel verbrennen und das Aufschlussgefäß beschädigen.

Nach max. 25 Verbrennungen dürfen die Tiegel aus Sicherheitsgründen nicht mehr benutzt werden.

Zünddraht:

Die Aufschlussgefäße sind mit einem festen Zünddraht ausgestattet. Da dieser während der Verbrennung einer hohen Materialbeanspruchung unterliegt, sollte er spätestens nach ca. 50 Versuchen ausgetauscht werden.

Spezifikation des Aufschlussgefäßes:

Das Aufschlussgefäß wird nach der Richtlinie für Druckgeräte 97/23/EG hergestellt. Das Aufschlussgefäß wurde einer Druckprüfung mit dem **Prüfdruck von 280 bar (28 MPa)** und einer Dichtigkeitsprüfung mit Sauerstoff von 30 bar (**3 MPa**) unterzogen.

Das Aufschlussgefäß ist ein **Versuchsautoklave** und muss nach jeder Verwendung von einem Sachkundigen geprüft werden. Unter einer einzelnen Verwendung ist auch eine Versuchsreihe zu verstehen, die bei etwa gleicher Beanspruchung hinsichtlich Druck und Temperatur durchgeführt wird. Versuchsautoklaven müssen in besonderen Kammern oder hinter Schutzwänden betrieben werden.

Wiederkehrende Prüfungen:

Die Aufschlussgefäße sind wiederkehrenden Prüfungen (innere Prüfungen und Druckprüfungen) durch den **Sachkundigen** zu unterziehen, deren Zeitpunkt aufgrund der Erfahrungen, der Betriebsweise und des Beschickungsgutes vom Betreiber festzulegen ist.

Die Koformitätserklärung wird ungültig, wenn an den Versuchsautoklaven mechanische Veränderungen vorgenommen werden oder wenn infolge sehr starker Korrosion (z. B. Lochfraß durch Halogene) die Festigkeit nicht mehr gewährleistet ist.



Besonders die **Gewinde** am Körper des Aufschlussgefäßes und der Überwurfmutter unterliegen einer hohen Beanspruchung und sind darum regelmäßig auf **Ver-schleiß** zu kontrollieren.

Der Zustand der Dichtungen ist zu kontrollieren und durch eine **Dichtigkeitsprüfung** die Funktion sicherzustellen (Betriebsanleitung des Aufschlussgefäßes beachten!).

Druckprüfungen und Servicearbeiten am Aufschlussgefäß dürfen nur von **Sachkundigen** vorgenommen werden.



Wir schreiben vor, das Aufschlussgefäß nach jeweils 1000 Versuchen oder nach einem Jahr oder je nach Anwendung auch früher zur Überprüfung, ggf. zur Reparatur in unser Werk einzusenden.

Definition Sachkundiger:

Sachkundiger im Sinne dieser Betriebsanleitung ist nur, wer

1. auf Grund seiner Ausbildung, seiner Kenntnisse und seiner durch praktische Tätigkeit gewonnenen Erfahrungen die Gewähr dafür bietet, dass er die Prüfungen ordnungsgemäß durchführt,
2. die erforderliche Zuverlässigkeit besitzt,
3. hinsichtlich der Prüftätigkeit keinen Weisungen unterliegt,
4. falls erforderlich, über geeignete Prüfeinrichtungen verfügt,
5. einen geeigneten Nachweis für die in 1. genannten Voraussetzungen erbringt.

Betrieb von Druckbehältern:

Für den Betrieb von Druckbehältern sind die nationalen Richtlinien und Gesetze zu beachten! Wer einen Druckbehälter betreibt, hat diesen in ordnungsgemäßem Zustand zu halten, ordnungsgemäß zu betreiben, zu überwachen, notwendige Instandhaltungs- und Instandsetzungsarbeiten unverzüglich vorzunehmen und die den Umständen nach erforderlichen Sicherheitsmaßnahmen zu treffen.

Ein Druckbehälter darf nicht betrieben werden, wenn er Mängel aufweist, durch die Beschäftigte oder Dritte gefährdet werden.

Die Druckgeräterichtlinie können Sie im Beuth Verlag beziehen.

Verwenden Sie nur Original IKA-Ersatzteile!

3

Transport, Lagerung, Aufstellungsort

3.1 Transport- und Lagerbedingungen

Während des Transportes und der Lagerung ist das System vor mechanischen Stößen, Vibrationen, Staubablagerungen und korrosiver Umgebungsluft zu schützen. Weiterhin ist darauf zu achten, dass die relative Luftfeuchte 80% nicht überschreitet. Bei Transporten darf nur die Originalverpackung benutzt werden.

3.2 Auspacken

Bitte packen Sie die Systemkomponenten sorgfältig aus und achten Sie auf eventuelle Beschädigungen. Es ist wichtig, dass eventuelle Transportschäden schon beim Auspacken erkannt werden. Gegebenenfalls ist eine sofortige Bestandsaufnahme der Schäden erforderlich (Post, Bahn oder Spedition).

3.3 Lieferumfang

Der Standard-Lieferumfang des Aufschlussystems AOD 1 besteht aus:

- 1 x Fernzündgerät AOD 1.2 (siehe Abbildung Pos. 1) mit Entlüftungsriff
- 1 x Aufschlussgefäß AOD 1.1 (siehe Abbildung Pos. 2) mit festem Platin-Zünddraht C 5012.3 und einem Tragegriff
- 1 x Sauerstoff-Füllstation C 48 (siehe Abbildung Pos. 4)
- 1 x IKA-Kontrollstandard für Chlor und Schwefel AOD 1.11 (ohne Abbildung)
- Betriebsanleitungen für Aufschlussystem AOD 1, Sauerstoff-Füllstation C 48 und Aufschlussgefäß AOD 1.1 (ohne Abbildung)

Der Standard-Lieferumfang des Aufschlussystems AOD 1 wird individuell ergänzt durch folgendes, optionales Zubehör:

- Schutzeinrichtung AOD 1.3 mit angeschlossenem Zündkabel, Kabellänge 5 m (empfohlen, siehe Abbildung Pos. 3)
- Fernzündkopf AOD 1.13 mit angeschlossenem Zündkabel, Kabellänge 5 m (wird benötigt wenn die Schutzeinrichtung AOD 1.3 nicht verwendet wird)
- Entlüftungsstation C 7030 mit Gaswaschflasche nach DIN 12596 zur Gasabsorption (siehe Abbildung Pos. 5)
- Reduzierventil C 29 (ohne Abbildung)
- Brikkettpresse C 21



1 2 3 4 5

3.4 Aufstellungsort

Beachten Sie beim Aufstellen des AOD 1-Systems die jeweiligen Landesverordnungen zum Betreiben von Druckbehältern! Der Aufstellungsort für das AOD 1-System muss so gewählt werden, dass die Schutzeinrichtung während der Versuchsabläufe Personen vom Aufschlussgefäß abschirmt. Die Verantwortung für einen gefahrlosen Betrieb des Systems liegt in jedem Falle beim Betreiber. Beachten Sie Kapitel 1 "Sicherheitshinweise".

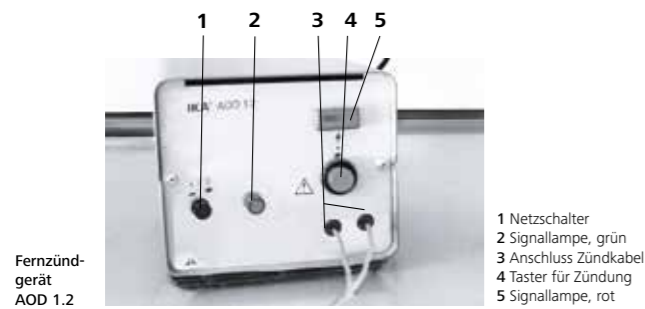
Hinweis zum Betrieb mit Schutzeinrichtung AOD 1.3:

Der Aufstellungsort für die Schutzeinrichtung AOD 1.3 muss gewährleisten, dass sich keine Personen im ungeschützten Bereich hinter der Schutzeinrichtung AOD 1.3 aufhalten können.

Hinweis zum Betrieb mit einer anderen Schutzeinrichtung: Der Betreiber muss sicherstellen, dass der Aufstellungsort für das System, insbesondere unter Berücksichtigung der individuellen Schutzeinrichtung einen gefahrlosen Betrieb ermöglicht.

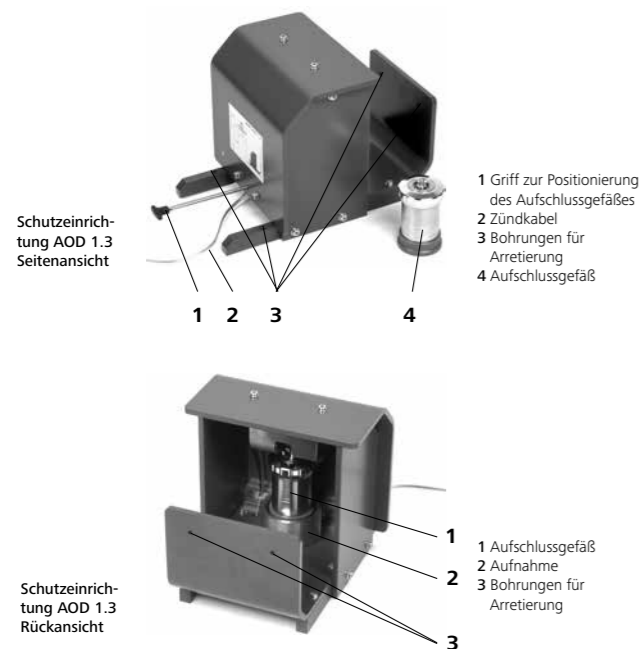
Die Aufstellung des Systems AOD 1 erfolgt auf einem Tisch oder in einem Abzug, um ein sauberes Arbeiten zu gewährleisten. Für den Betrieb des Systems muss am Aufstellungsort eine elektrische Versorgung entsprechend dem Typenschild des Fernzündgerätes sowie eine Sauerstoffversorgung (99,95 % reiner Sauerstoff, Qualität 3.5; Druck 30 bar) mit Druckanzeige zur Verfügung stehen. Die Sauerstoffversorgung muss entsprechend den geltenden Richtlinien vorbereitet sein. Lesen Sie hierzu auch die Betriebsanleitung für die Sauerstoff-Füllstation C 48. Für die Sauerstoffversorgung muss eine Absperrvorrichtung vorhanden sein. Beachten Sie die Hinweise zu Sauerstoff in Kapitel 1 „Sicherheitshinweise“.

4.1 Fernzündgerät AOD 1.2



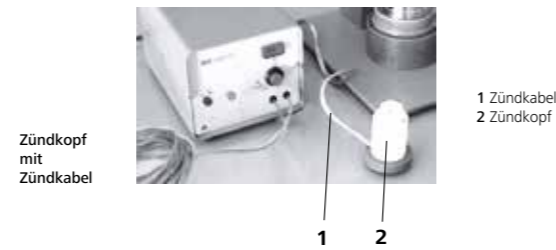
Das Fernzündgerät stellt den notwendigen Strom zur Zündung eines Versuches bereit. Nach Betätigen des Tasters für die Zündung erhitzt es den Zünddraht im Aufschlussgefäß, was zur Entzündung des Baumwollfadens oder des Einwegtiegels und somit zur Verbrennung der Probe führt.

4.2 Schutzeinrichtung AOD 1.3



Die Schutzeinrichtung AOD 1.3 mit integriertem Zündkontakt dient dem persönlichen Schutz beim Arbeiten mit Druckgefäßen. Es sind jedoch nur Personen geschützt, die sich während eines Versuches vor der Schutzeinrichtung befinden. Ein Versuch kann bei Verwendung der Schutzeinrichtung AOD 1.3 nur dann gezündet werden, wenn sich das Aufschlussgefäß an der vorgegebenen Position hinter der Schutzeinrichtung befindet. Dazu wird das Aufschlussgefäß in die Aufnahme gestellt und mit dem Griff in die Zündposition gezogen.

4.3 Zündkopf



Der Zündkopf wird benötigt, falls die Schutzeinrichtung AOD 1.3 nicht verwendet wird. Er verfügt über ein Zündkabel, das mit dem Fernzündgerät verbunden wird. Durch Aufsetzen des Zündkopfes auf das Aufschlussgefäß wird die elektrische Verbindung zum Zünddraht im Aufschlussgefäß hergestellt.

4.4 Weitere Komponenten

Informationen zum Aufschlussgefäß AOD 1.1, zur Sauerstoff-Füllstation C 48 und zur Entlüftungsstation C 7030 finden Sie in den entsprechenden Betriebsanleitungen.

Die Komponenten des Aufschlussystems AOD 1 sind ausgepackt und befinden sich an ihrem Aufstellungsort. Dieser Aufstellungsort genügt den Anforderungen an einen gefahrlosen Betrieb gemäß Kapitel 3, Abschnitt 3.4 „Aufstellungsort“. Stellen Sie zusätzlich destilliertes Wasser, verdünnte Salpetersäure zu Reinigungszwecken, 0,25 molare Natronlauge und 30%iges Wasserstoffperoxid jeweils in hochreiner Ausführung bereit. Führen Sie danach folgende Schritte aus:

①

Anschluss der Sauerstoff-Füllstation C 48



Der Sauerstoffdruck soll 30 bar betragen, darf jedoch 40 bar nicht überschreiten. Es ist Sauerstoff der Qualität 3.5 (99,95 % reiner Sauerstoff) zu verwenden.

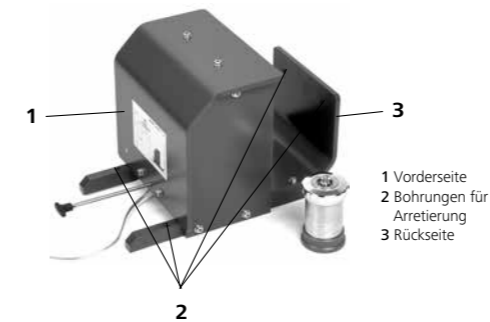
Schließen Sie die Sauerstoff-Füllstation mit dem beiliegenden Druckschlauch an Ihre laborseitige Sauerstoffversorgung an. Nähere Angaben entnehmen Sie der Betriebsanleitung für die Sauerstoff-Füllstation C 48.

②

Aufstellen der Schutzeinrichtung

• Betrieb mit Schutzeinrichtung AOD 1.3

Stellen Sie die Schutzeinrichtung AOD 1.3 mit der Öffnung nach hinten an ihren vorgesehenen Aufstellungsort und sichern Sie die Schutzeinrichtung gegen Verschieben. Dazu kann die Schutzeinrichtung anhand der Bohrungen im Bodenbereich oder auf der Rückseite durch Verschraubungen arretiert werden.



• Betrieb mit einer anderen Schutzeinrichtung

Stellen Sie Ihre Schutzeinrichtung an ihren vorgesehenen Aufstellungsort und sichern Sie die Schutzeinrichtung gegen Verschieben. Die Schutzeinrichtung muss gewährleisten, dass im Falle eines berstenden Aufschlussgefäßes keine Personen verletzt werden.

③

Anschluss des Zündkabels an das Fernzündgerät



Die Steckkontakte des Zündkabels dürfen nur in das Fernzündgerät AOD 1.2 gesteckt werden.

• Betrieb mit Schutzeinrichtung AOD 1.3

An der Schutzeinrichtung AOD 1.3 befindet sich ein 5 m langes Zündkabel. Verbinden Sie die Schutzeinrichtung AOD 1.3 mit dem Fernzündgerät AOD 1.2, indem Sie die beiden Stecker des Zündkabels in die dafür vorgesehenen Buchsen am Fernzündgerät stecken.

• Betrieb mit einer anderen Schutzeinrichtung

Verbinden Sie den Zündkopf mit dem Fernzündgerät AOD 1.2, indem Sie die beiden Stecker des Zündkabels in die dafür vorgesehenen Buchsen am Fernzündgerät stecken.

④

Aufstellung, Anschluss und Einschalten des Fernzündgerätes

Stellen Sie das Fernzündgerät so auf, dass Sie während der Bedienung von der Schutzeinrichtung abgeschirmt werden. Der Mindestabstand des Fernzündgerätes zur Schutzeinrichtung muss 2 Meter betragen.

Überprüfen Sie die Spannungsangaben auf dem Leistungsschild des Fernzündgerätes mit den Daten Ihres Versorgungsnetzes. Verbinden Sie bei übereinstimmenden Daten die Netzleitung mit der Spannungsquelle. Schalten Sie das Fernzündgerät durch Betätigen des Netzschalters ein. Nach dem Einschalten leuchtet die grüne Signallampe.

⑤

Inbetriebnahme des Aufschlussgefäßes AOD 1.1

Das Aufschlussgefäß wird im geschlossenen Zustand ausgeliefert. Schrauben Sie vor der ersten Benutzung die Überwurfmutter ab und heben Sie mit dem Griff den Deckel des Aufschlussgefäßes ab (siehe dazu Betriebsanleitung des Aufschlussgefäßes AOD 1.1). Reinigen Sie alle Teile des Aufschlussgefäßes mit verdünnter Salpetersäure und spülen Sie nachfolgend säurefrei mit destilliertem Wasser.

Die Einbauteile und die Innenfläche weisen eine trübe, angelaufene und zum Teil eine fleckige Beschaffenheit auf. Dieser Zustand ist für die folgende Analytik von großer Wichtigkeit. Es ist der Hinweis auf die katalytisch aktive Oberfläche und darf nicht mit Bürsten oder anderen harten Materialien beseitigt werden. Das Auswischen und Trocknen des Aufschlussgefäßes sollte mit einem weichen, fusselfreien Tuch erfolgen. Weitere Informationen entnehmen Sie der Betriebsanleitung für das Aufschlussgefäß AOD 1.1.

Reinigen Sie die aktivierten Teile des Aufschlussgefäßes vor der ersten Inbetriebnahme, indem Sie zwei Verbrennungen von je zwei Benzoesäuretablettchen (1 g), wie im nachfolgenden Kapitel „Durchführung von Probenaufschlüssen“ beschrieben, durchführen.

Grundvoraussetzung für die Reproduzierbarkeit und Genauigkeit ist die Sauberkeit im Umgang mit dem Aufschlussgefäß, die Reinheit der Chemikalien sowie die Einhaltung der gewählten Arbeitsvorschrift.

Die Hinweise und Vorschriften in Kapitel 1 „Sicherheitshinweise“ sowie in den folgenden Abschnitten, sind im Sinne eines gefahrlosen Arbeitens genau zu befolgen.

6.1 Hinweis zur Probe

Die zu analysierenden Proben müssen vor der Einwaage homogenisiert bzw. auch gemahlen werden. Stark staubende Proben lassen sich besser handhaben, wenn sie zu Tabletten gepresst sind, damit wird eine gleichmäßigere Verbrennung erreicht.



Feste Substanzen

Lesen Sie hierzu auch die Sicherheitshinweise des Aufschlussgefäßes AOD 1.1.

Normalerweise können feste Verbrennungssubstanzen in Pulverform direkt verbrannt werden. Schnellverbrennende Substanzen (z. B. Benzoesäure) dürfen nicht in loser Form verbrannt werden.



Schnellverbrennende Substanzen neigen zum Spritzen. Eine vollständige Verbrennung wäre deshalb nicht mehr gewährleistet. Außerdem könnte die Innenwand des Aufschlussgefäßes beschädigt werden. Solche Substanzen müssen vor dem Verbrennen zu Tabletten gepresst werden.

Hierzu eignet sich z. B. die IKA-Briketierpresse C 21 (Zubehör).

Flüssige Substanzen

Die meisten flüssigen Substanzen können direkt in den Tiegel eingewogen werden. Flüssige Substanzen mit Trübung oder absetzbarem Wasser müssen vor dem Einwiegen getrocknet oder homogenisiert werden. Bei Lösemitteln mit verschiedenen Phasen sind diese getrennt voneinander zu untersuchen.

Leichtflüchtige Substanzen

Verluste durch Abdampfen, Verstauben und durch Umwelteinflüsse werden durch das Einwiegen der Probe in eine Acetobutyratkapsel C 10 oder eine Gelatinekapsel C 9 (siehe Zubehör) minimiert. Gleichzeitig stellt diese Kapsel eine Brennhilfe dar.

Brennhilfsmittel

Schwer verbrennende Substanzen werden zusammen mit einem Brennhilfsmittel in den Tiegel eingewogen.

Ebenso sind niederkalorische Proben mit einer zusätzlichen Brennhilfe wie Paraffin oder Benzoesäure im Brennwert anzuheben. Gleichzeitig werden mit Paraffin leichtstaubende Proben an der Oberfläche gebunden und die Verbrennung verbessert. Neben den oben genannten Kapseln sind auch Verbrennungstütchen aus Polyethylen C 12 und C 12A oder Einwegtiegel C 14 (Zubehör) verwendbar. Im unteren Spurenbereich sollte auf den Einsatz eines Baumwollfadens als Zündhilfe verzichtet und anstelle dessen ein Paraffinstreifen C 15 zur Verbrennung verwendet werden. undefinierte Blindwerte, die die untere Nachweisgrenze erheblich verschlechtern können, werden so minimiert. Es wird grundsätzlich empfohlen, Blindwertbestimmungen durchzuführen.

6.2 Einsatz des Einwegtiegels C 14

Das Aufschlussgefäß AOD 1.1 bietet die Möglichkeit, für Probeaufschlüsse verbrennbare Einwegtiegel einzusetzen. Die Benutzung des Einwegtiegels C 14 verbessert das Abbrennverhalten der Probe erheblich. Der Einwegtiegel besteht aus Acetobutyrat und trägt eine Energie von etwa 5000 Joule in das Aufschlussgefäß ein. Mit der Verwendung des Einwegtiegels entfällt der Einsatz eines Baumwollfadens.



Innenteil Aufschlussgefäß mit Einwegtiegel

1 Einwegtiegel C 14
2 Auflage für Einwegtiegel C 5010.4

Damit der Einwegtiegel C 14 verwendet werden kann, muss das Aufschlussgefäß mit der Auflage für Einwegtiegel C 5010.4 (Zubehör) nachgerüstet werden. Die Probe kann dann direkt in den Einwegtiegel eingewogen werden. Der Einwegtiegel wird so in den Tiegelhalter eingesetzt, dass ein direkter Kontakt zum Zünddraht besteht. Klemmen Sie dazu den Einwegtiegel unter den Zünddraht.

Beginnt während des Zündvorganges der Zünddraht zu glühen, wird der Tiegel entzündet und es folgt ein allseitiges Abbrennen der Probe. Der Tiegel wird dabei vollständig verbrannt. Erfahrungsgemäß wird durch die zusätzliche Energiezufuhr durch den Einwegtiegel und der allseitigen Sauerstoffzufuhr zur Probe eine bessere Verbrennung erreicht als mit dem Quarztiegel.



Der Einwegtiegel hat die gleichen Abmessungen wie ein Quarztiegel C 4. Wenn das AOD-Aufschlussgefäß für den Einwegtiegel umgerüstet wurde, kann der Quarztiegel weiterhin eingesetzt werden.

6.3 Einwaage der Probe



Vor jedem Verbrennungsaufschluss müssen Tiegel und Aufschlussgefäß gründlich mit destilliertem Wasser gespült und anschließend getrocknet werden. Zur Probeneinwaage sollte ausschließlich mit sauberem Besteck gearbeitet werden. Jeglicher Hautkontakt mit den Innenteilen des Systems kann zu verfälschten Analysenwerten führen.

①

Probeneinwaage



Die Betriebstemperatur des Aufschlussgefäßes darf 50 °C nicht überschreiten. Dies entspricht einem maximalen Energieeintrag von ca. 20000 J. Wählen Sie die Probemasse dementsprechend. Andernfalls können Beschädigungen am Aufschlussgefäß auftreten.

Durch beschädigte Aufschlussgefäße besteht Berstgefahr! Beachten Sie die Betriebsanleitung des Aufschlussgefäßes!

Beim Arbeiten mit unbekanntem Substanzen müssen anfangs sehr kleine Einwaagen gewählt werden, um das Energiepotential zu bestimmen. Halten Sie ausreichenden Sicherheitsabstand zur Schutzeinrichtung ein.

Die Einwaage kann je nach Anforderungen und nach Halogen- bzw. Schwefelgehalt der Probe im Bereich von wenigen Milligramm bis zu 1 g betragen.

6.4 Vorbereiten des Aufschlussgefäßes AOD 1.1



Das Aufschlussgefäß AOD 1.1 wird mit dem festen Platinzünddraht C 5012.3 ausgeliefert. Dieser feste Zünddraht unterliegt jedoch einem Verschleiß und sollte nach jeder Verbrennung kontrolliert werden. Ist der Draht sichtbar dünner geworden, muss er gewechselt werden (siehe dazu Betriebsanleitung des Aufschlussgefäßes AOD 1.1).

Aufschlussgefäß AOD 1.1 mit festem Zünddraht C 5012.3



1 Überwurfmutter
2 Aufschlussgefäß ohne Deckel
3 Deckel mit festem Zünddraht

①

Vorlage im Aufschlussgefäß

Als Standardvorlage werden 10 ml einer 0,25 molaren NaOH-Lösung sowie 100 bis 200 µl einer 30%igen Wasserstoffperoxidlösung in das Aufschlussgefäß eingefüllt. Andere Vorlagen und Konzentrationen entsprechend der Probenmatrix sind möglich (siehe auch Arbeitsanweisungen AOD 1.11 und AOD 1.12).

②

Arretieren der Probe in der Halterung

Anschließend wird der Tiegel mit der eingewogenen Probe in den Tiegelhalter eingesetzt, und mit dem Sicherungsring arretiert. Legen Sie dazu den Sicherungsring unterhalb des Tiegelhalters um den Tiegel. Der Tiegel ist somit am Tiegelhalter fixiert und kann sich auch beim Schütteln des Gefäßes nicht lösen.



Wird ein Einwegtiegel verwendet, ist der Sicherungsring nicht notwendig.

③

Verschließen des Aufschlussgefäßes

Setzen Sie zum Schließen des Aufschlussgefäßes den Deckel mit der Probe auf das Aufschlussgefäß bis zum metallischen Kontakt auf. Verschrauben Sie das Aufschlussgefäß mit der Überwurfmutter, bis Sie einen leichten Anschlag bemerken. Das Aufschlussgefäß ist jetzt bereit zur Befüllung mit Sauerstoff.

④

Befüllung des Aufschlussgefäßes mit der Sauerstoff-Füllstation C 48

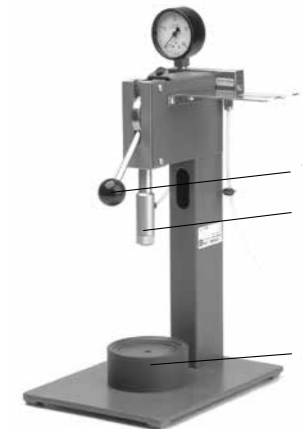
Mit der Sauerstoff-Füllstation C 48 erfolgt die Befüllung des Aufschlussgefäßes mit Sauerstoff. Bitte lesen Sie dazu auch die Betriebsanleitung C 48.



Der Sauerstoffdruck soll 30 bar betragen, darf jedoch 40 bar nicht überschreiten. Es ist Sauerstoff der Qualität 3.5 (99,95 % reiner Sauerstoff) zu verwenden.

Der Handknebel der Sauerstoff-Füllstation muss während des Bewegungsvorganges mit der Hand festgehalten werden. Der Druck im Aufschlussgefäß kann den Handknebel selbstständig beschleunigt nach oben bewegen (Stoßgefahr).

Sauerstoff-Füllstation C 48



1 Handknebel
2 Befüllkopf
3 Abstandhalter

Stellen Sie zur Befüllung das Aufschlussgefäß auf den Abstandhalter. Senken Sie mit dem Handknebel den Befüllkopf auf das Aufschlussgefäß ab und schieben Sie ihn über den Befüllstutzen. Achten Sie dabei auf die richtige Positionierung des Aufschlussgefäßes. Eine falsche Positionierung wird durch ein lautes permanentes Abblasgeräusch während der Befüllung angezeigt. Das gleiche Geräusch kann bei einer Undichtigkeit des Aufschlussgefäßes aufgrund Verschleißerscheinungen bei den Dichtungen entstehen (siehe Kapitel 7 „Pflege und Wartung“).

Nach etwa 40 Sekunden ist das Aufschlussgefäß gefüllt und kann aus der Sauerstoff-Füllstation entnommen werden. Bewegen Sie dazu den Handknebel nach oben. Die Sauerstoffzufuhr ist damit unterbrochen und die Befüllung beendet.

Das Aufschlussgefäß ist nun für die Durchführung eines Probeaufschlusses vorbereitet.

6.5 Kontaktierung und Positionierung des Aufschlussgefäßes



Stellen Sie sicher, dass die Schutzeinrichtung gemäß den Vorgaben von Abschnitt 3.4 „Aufstellungsort“ und Kapitel 5 „Aufstellung und Installation“ installiert wurde.

Betrieb mit Schutzeinrichtung AOD 1.3

Stellen Sie das Aufschlussgefäß hinter der Schutzeinrichtung AOD 1.3 in die Aufnahme (Abbildungen siehe Abschnitt 4.2 „Schutzeinrichtung AOD 1.3“). Mit dem Griff auf der Frontseite ziehen Sie das Aufschlussgefäß bis zum Anschlag in die Zündposition. In dieser Position ist das Aufschlussgefäß mit dem Zündkontakt der Schutzeinrichtung und damit – sofern das Zündkabel gemäß Abschnitt 6 an das Fernzündgerät angeschlossen wurde – mit dem Fernzündgerät verbunden.



Betrieb mit einer anderen Schutzeinrichtung
Stellen Sie bei der Positionierung des Aufschlussgefäßes hinter der Schutzeinrichtung sicher, dass im Falle eines berstenden Aufschlussgefäßes keine Personen von umherfliegenden Teilen getroffen werden können.

Der Zündkopf (Abbildung siehe Abschnitt 4.3 „Zündkopf“) wird auf das Aufschlussgefäß aufgesetzt und mit einer Drehung entgegen dem Uhrzeigersinn arretiert. Damit ist die elektrische Verbindung zum Fernzündgerät hergestellt.

Positionieren Sie anschließend das Aufschlussgefäß hinter Ihre individuelle Schutzeinrichtung.

6.6 Bombenaufschluss




Stellen Sie vor der Zündung am Fernzündgerät, während des Aufschlusses und bis zum Ende der Abkühlphase sicher, dass sich alle Personen sowie einzelne Körperteile in dem von der Schutzeinrichtung gesicherten Arbeitsbereich befinden. Halten Sie den Sicherheitsabstand von 2 m zur Schutzeinrichtung ein.

Benutzen Sie zur Entnahme und Überführung des Aufschlussgefäßes in ein Wasserbad den im Lieferumfang enthaltenen Tragegriff. Direkte Berührungen des Aufschlussgefäßes nach einem Probenaufschluss können Verbrennungen verursachen.

Starten Sie durch einmaliges Betätigen des roten Tastenschalters am Fernzündgerät (Abbildung siehe Abschnitt 4.1 „Fernzündgerät“) die Zündung der Probe. Es ertönt ein Signalton.

Warten Sie nach der Fernzündung mindestens eine Minute, bevor Sie das Aufschlussgefäß wieder entnehmen. Das Aufschlussgefäß wird durch die Verbrennung erhitzt. Arretieren Sie nach der Wartezeit den Tragegriff mit einer Drehung entgegen dem Uhrzeigersinn am Deckel des Aufschlussgefäßes. Sie können das Aufschlussgefäß jetzt mit Hilfe des Tragegriffs in ein Wasserbad überführen. Zur Kühlung und quantitativen Überführung der Reaktionsgase in die Vorlage sollte das Aufschlussgefäß ca. 5 Minuten im Wasserbad vollständig untergetaucht werden.

 Leuchtet während der Zündung die rote Signallampe, ist der Zünddraht defekt. Falls ein zu hoher Strom fließt, spricht die Sicherung auf der Rückseite des Gerätes an. Nach ca. einer Minute kann diese durch einen leichten Druck mit dem Finger wieder aktiviert werden. Das Gerät ist danach wieder einsatzbereit.

6.7 Probenüberführung und Absorption der Verbrennungsgase



Stellen Sie bei der Entlüftung des Aufschlussgefäßes sicher, dass die Verbrennungsgase nicht in die Raumluft gelangen.

Nach Beendigung des Probenaufschlusses wird das Aufschlussgefäß entlüftet. Die Entlüftung kann mit dem im Lieferumfang enthaltenen Entlüftungsriff oder mit der Entlüftungsstation C 7030 (Zubehör) vorgenommen werden. Eine Entlüftung ohne Absorption der Verbrennungsgase kann in Abhängigkeit der Probenmatrix zu Minderbefunden in der Halogen- und Schwefelanalytik führen. Für einen quantitativen Aufschluss ist es daher notwendig, die Verbrennungsgase durch eine Absorptionslösung zu leiten. Die Entlüftung sollte in diesem Falle mit der Entlüftungsstation C 7030 durchgeführt werden.

①

Entlüftung des Aufschlussgefäßes

Das noch unter Druck stehende Aufschlussgefäß ist zur Restabsorption der Gase leicht zu schwenken, da eine homogene Verteilung des Analyten und des Kondensats in der Flüssigphase für die Folgeanalytik Voraussetzung ist.

• Entlüftung mit dem Entlüftungsriff:
Setzen Sie den Entlüftungsriff auf das Aufschlussgefäß auf und arretieren Sie ihn durch Drehen gegen den Uhrzeigersinn. Die Entlüftung erfolgt unter einem Laborabzug durch Drücken auf den Druckknopf.

• Entlüftung mit der Entlüftungsstation C 7030:



Entlüftung mit der Entlüftungsstation C 7030

Zum Entspannen des Aufschlussgefäßes mit der Entlüftungsstation C 7030 beachten Sie bitte die Betriebsanleitung der Entlüftungsstation C 7030.



Ein langsames Entspannen über die Waschflasche ist zum Beispiel bei der Iodbestimmung unbedingt notwendig.

②

Kontrolle auf vollständige Verbrennung

Öffnen Sie das Aufschlussgefäß und kontrollieren Sie Tiegel und Aufschlussgefäßwand auf Anzeichen unvollständiger Verbrennung. Bei unvollständiger Verbrennung ist das Versuchsergebnis zu verwerfen. Wiederholen Sie den Versuch.



Eine unvollständige Verbrennung kann auf zu niedrigen Sauerstoffdruck im Aufschlussgefäß oder auf fehlenden Einsatz von Brennhilfsmitteln zurückzuführen sein.

③

Vorbereitung für Folgeanalytik

Überführen Sie die Absorptionslösung nun sorgfältig mit destilliertem Wasser in einen Messkolben. Dabei müssen alle Komponenten des Aufschlussgefäßes sorgfältig gespült werden. Für einen Nachweis mit Hilfe der Ionenchromatografie wird empfohlen, das gelöste Kohlendioxid in der Absorptionslösung zu entfernen.

Alternativ besteht auch die Möglichkeit eine schnelle, aber etwas ungenauere Bestimmung durchzuführen, indem man im Aufschlussgefäß, nach dem Entspannen, durch Zugabe einer bestimmten Menge von destilliertem Wasser ein „definiertes“ Volumen einstellt (z. B. 20 ml oder 100 ml). Dabei kann sowohl gravimetrisch als auch volumetrisch gearbeitet werden.

Das Gefäß wird wieder verschlossen und mit Hilfe der Sauerstoff-Füllstation C 48 mit ca. 3 bar Sauerstoff gefüllt. Diese Sauerstoffbefüllung ist notwendig, damit das Ventil des Gefäßes schließt. Anschließend wird das Gefäß intensiv geschwenkt. Eine homogene Verteilung des Analyten und des Kondensats in der Flüssigphase ist für die Folgeanalytik Voraussetzung.

Nach erneutem Entspannen kann mit Hilfe einer geeigneten Folgeanalytik die eigentliche Bestimmung der interessierenden Ionen bzw. Elemente erfolgen.

④

Folgeanalytik

Die Nachweismethode der gelösten Ionen kann vom Treiber frei gewählt werden. Vorgeschlagen wird die Ionenchromatografie als Bestimmungsverfahren, aber auch der Nachweis mit ionenselektiven Elektroden oder ein titrimetrischer Nachweis ist möglich. Besonders wenn die zu untersuchenden Proben neben Chlor und Schwefel weitere Halogene wie Iod, Fluor oder Brom enthalten und hohe Wiederfindungsraten angestrebt werden, ist das ionenchromatografische Bestimmungsverfahren zu bevorzugen.

7

Pflege und Wartung

Bei sachgemäßem Umgang mit dem Aufschlussystem unterliegen lediglich die Abdichtvorrichtungen von Aufschlussgefäß, Sauerstoff-Füllstation und Entlüftungsstation einer Wartung. Die Abdichtung von Befüll- und Entlüftungskopf sowie des Aufschlussgefäßes erfolgt durch O-Ringe. Diese unterliegen einem Verschleiß und müssen bei auftretender Undichtigkeit getauscht werden. Die erforderlichen O-Ringe sind im Set der einzelnen Komponenten enthalten.

Vor jedem Probenaufschluss ist es unbedingt erforderlich, eine Sichtkontrolle aller Teile des Aufschlussgefäßes durchzuführen. Falls dabei Korrosion, mechanische Beschädigungen, lockere Elektroden oder eine Abnutzung des Zünddrahts festgestellt wird, dürfen keine Probenaufschlüsse durchgeführt werden.



Zur Wartung der Aufschlussgefäße lesen Sie die Betriebsanleitung AOD 1.1!

Weitere Informationen entnehmen Sie zum Beispiel der „DIN 38414 Teil 18, Bestimmung von AOX in Schlämmen und Sedimenten“. Applikationen über die Hg- und As-Bestimmung mit Hilfe der AAS-Spektroskopie können bei IKA angefragt werden.

6.8 Reinigung des Aufschlussgefäßes



Besteht der Verdacht, dass die Verbrennungssprobe, die entstandenen Verbrennungsgase oder die Verbrennungsrückstände gesundheitsschädigend sein könnten, so ist beim Umgang mit diesen Stoffen persönliche Schutzausrüstung (z. B. Schutzhandschuhe, Atemmaske) zu tragen. Gesundheitsschädigende oder umweltbelastende Verbrennungsrückstände sind über den Sondermüll zu entsorgen. Wir verweisen ausdrücklich auf die geltenden Vorschriften.

Für genaue Messungen ist es von elementarer Bedeutung, dass das Aufschlussgefäß sauber und trocken ist. Nach jedem Verbrennungsversuch müssen Gefäßinnenwände, Innenarmaturen (Halterungen, Elektroden usw.) und der Verbrennungstiegel (innen und außen!) gründlich gereinigt werden.

Gefäßinnenwände Die Gefäßinnenwände und die Innenarmaturen sind mit destilliertem Wasser oder verdünnter Salpetersäure zu reinigen und anschließend mit einem saugfähigen, nicht fasernden Tuch sorgfältig auszuwischen.

Kann das Aufschlussgefäß mit der beschriebenen Maßnahme nicht gereinigt werden (z. B. Einbrennungen, Lochfraß, Korrosion etc.), darf es nicht einer mechanischen Reinigung unterzogen werden.

Tiegel Benachrichtigen Sie in diesem Fall den Technischen Service! Die Verbrennungsrückstände im Tiegel, z. B. Ruß oder Asche, werden ebenfalls mit einem saugfähigen und nicht fasernden Tuch beseitigt.

7.1 Allgemeine Reinigungshinweise

- Zum Reinigen den Netzstecker ziehen.
- Reinigen Sie IKA-Geräte nur mit von IKA freigegebenen Reinigungsmittel.
Diese sind: (tensidhaltiges) Wasser und Isopropanol
- Tragen Sie zum Reinigen des Gerätes Schutzhandschuhe.
- Elektrische Geräte dürfen zu Reinigungszwecken nicht in das Reinigungsmittel gelegt werden.
- Beim Reinigen darf keine Feuchtigkeit in das Gerät dringen.
- Falls andere als die empfohlenen Reinigungs- oder Dekontaminationsmethoden angewendet werden, fragen Sie bitte bei IKA nach.

Bemerkung:

Elektrische Geräte dürfen zu Reinigungszwecken nicht in das Reinigungsmittel gelegt werden.

Ferner empfehlen wir bei der Reinigung Schutzhandschuhe zu tragen.

Der Betreiber ist dafür verantwortlich, dass eine angemessene Dekontamination durchgeführt wird, falls gefährliches Material auf oder in dem Gerät verschüttet wurde.

Falls andere als die empfohlenen Reinigungs- oder Dekontaminationsmethoden angewendet werden, fragen Sie bitte bei IKA nach.

Beim Austausch des Netzanschlusskabels ist ein gleichwertiges zu verwenden.

Ersatzteilbestellung

Bei Ersatzteilbestellungen geben Sie bitte Folgendes an:

- Gerätetyp
- Fabrikationsnummer des Gerätes, siehe Typenschild
- Positionsnummer und Bezeichnung des Ersatzteiles, siehe Ersatzteilbild und -liste unter www.ika.com.

Reparaturfall

Bitte senden Sie nur Geräte zur Reparatur ein, die gereinigt und frei von gesundheitsgefährdenden Stoffen sind.

Fordern Sie hierzu das Formular „Unbedenklichkeitserklärung“ bei IKA an oder verwenden Sie den download Ausdruck des Formulars auf der IKA Website www.ika.com.

Senden Sie im Reparaturfall das Gerät in der Originalverpackung zurück. Lagerverpackungen sind für den Rückversand nicht ausreichend. Verwenden Sie zusätzlich eine geeignete Transportverpackung.

8 Zubehör und Verbrauchsmaterial

8.1 Zubehör

Bestellbezeichnung

AOD 1.3	IKA -Schutzeinrichtung
AOD 1.13	Fernzündkopf (wird benötigt wenn die Schutzeinrichtung AOD 1.3 nicht verwendet wird)
C 21	Brikettierpresse
C 29	Reduzierventil
C 5010.4	Auflage für Einwegtiegel
C 7030	Entlüftungsstation mit Gaswaschflasche nach DIN 12596 zur Gasabsorption

8.2 Verbrauchsmaterial

Bestellbezeichnung

AOD 1.11	IKA -Kontrollstandard für Chlor und Schwefel
AOD 1.12	IKA -Kontrollstandard für Fluor und Brom
C 710.4	Baumwollfaden abgelängt (500 Stk.)
C 5012.3	3 Zünddraht Platin, Ersatz (2 Stk.)
C 4	Quarzschälchen
C 9	Gelatinekapseln (100 Stk.)
C 10	Acetobutyratkapseln (100 Stk.)
C 12	Verbrennungstütchen, 40 x 35 mm (100 Stk.)
C 12A	Verbrennungstütchen, 70 x 40 mm (100 Stk.)
C 43	Benzoessäure (NBS 39i, 30 g)
C 43A	Benzoessäure (100 g)
C 723	Benzoessäure tablettiert (50 Stk.)
C 14	Einwegtiegel (100 Stk.)
C 15	Paraffinstreifen (600 Stk.)

9 Technische Daten

9.1 Technische Daten Fernzündgerät AOD 1.2

Bemessungsspannung/Frequenz	V	115, 50/60 Hz
	V	230, 50/60 Hz
Aufnahmeleistung	W	45
Gerätesicherungen	A	0,3 (automatisch)
Schutzart nach DIN 40 050		IP 21
Schutzklasse		1 (schutzgeerdet)
Überspannungskategorie		2
Verschmutzungsgrad		II
Umgebungstemperatur	°C	5... 40
Max. Umgebungfeuchte	%	80
Abmessungen (B x T x H)	mm	135 x 185 x 115
Gewicht	kg	2,7
Gehäuse		Blech, lackiert

9.2 Technische Daten Aufschlussgefäß AOD 1.1

Die technischen Daten zum Aufschlussgefäß AOD 1.1 entnehmen Sie bitte der Betriebsanleitung AOD 1.1.

9.3 Technische Daten Schutzeinrichtung AOD 1.3

Abmessungen (B x T x H)	mm	300 x 530 x 320
Wandstärke	mm	10
Gewicht	kg	12,2
Länge Anschlussleitung	m	5 (nur zum Anschluss an Fernzündgerät AOD 1.2)
Einsatzbereich		geeignet für alle Aufschlussgefäße vom Typ AOD 1.1

9.4 Technische Daten Sauerstoff-Füllstation C 48

Die technischen Daten zur Sauerstoff-Füllstation C 48 entnehmen Sie bitte der Betriebsanleitung C 48.

Technische Änderung vorbehalten!

10 Stichwortverzeichnis

A	Abnutzung des Zünddrahts 7-1	L	Lockere Elektroden 7-1
	Absorptionslösung 2-2, 6-7		
	Acetobutyratkapsel 6-1		
B	Baumwollfaden 6-1, 6-2	M	Mechanische Beschädigungen 7-1
	Bestimmungsgemäße Verwendung 1-1		Merkmale 2-2
	Blindwerte 6-1	N	Nachweismethode 2-2, 6-8
	Brennhilfsmittel 6-1		
D	Druckbehälter 1-3, 3-2	P	Paraffinstreifen 6-1
E	Einschalten 5-2	S	Sauerstoffversorgung 3-2
	Einwaage 6-3		schnellverbrennende Substanzen 6-1
	Einwegtiegel 6-2		Sicherung 6-6
	Explosivstoffe 1-1		Signalton 6-6
			Standardvorlage 6-4
F	Feste Stoffe 6-1	T	Trübung 6-1
	Flüssige Stoffe 6-1		
	Folgeanalytik 2-2, 6-8	U	Unbekannte Proben 1-1
G	Gefahrloser Betrieb 1-1, 3-2, 6-1		Undichtigkeit 6-5, 7-1
	Gelatinekapsel 6-1		Unvollständige Verbrennung 6-8
I	Iodbestimmung 6-7	V	Verbrennungstütchen 6-1
	Ionenchromatografie 2-2, 6-8		Verschleiß 7-1
			Verschleißerscheinungen 6-5
K	Korrosion 7-1		Verwendungszweck 1-1
Z	Zündposition 4-2, 6-5		

Contents

	Page
1 User notes	17
1.1 EU Declaration of conformity	17
1.2 Explication of warning symbols	17
1.3 Notes on using these operating instructions	17
1.4 System features	17
1.5 Warranty	18
2 Safety instructions	18
3 Transport, Storage, Installation Location	20
3.1 Transport and storage conditions	20
3.2 Unpacking	20
3.3 Scope of supply	20
3.4 Installation location	20
4 Description of system components	21
4.1 Remote ignition unit AOD 1.2	21
4.2 Guard AOD 1.3	21
4.3 Ignition head	21
4.4 Further components	21
5 Setting-up and initial start-up	22
6 Carrying out decomposition tests	23
6.1 Recommendations for the sample	23
6.2 Use of combustible crucible C 14	23
6.3 Weighing the sample	23
6.4 Preparation of decomposition vessel AOD 1.1	24
6.5 Contact to and positioning the decomposition vessel	25
6.6 Decomposition	25
6.7 Sample transfer and absorption of combustion gases	25
6.8 Cleaning the decomposition vessel	26
7 Care and maintenance	26
7.1 General cleaning recommendations	26
8 Accessories and consumables	27
8.1 Accessories	27
8.2 Consumables	27
9 Technical data	27
9.1 Technical data for remote ignition unit AOD 1.2	27
9.2 Technical data for decomposition vessel AOD 1.1	27
9.3 Technical data for guard AOD 1.3	28
9.4 Technical data for oxygen filling station C 48	28
10 Index	28

1.1 EU Declaration of conformity

We declare under our sole responsibility that this product corresponds to the directives 2014/68/EU and 2011/65/EU and conforms with the following standards or normative documents: EN ISO 12100.

A copy of the complete EU Declaration of Conformity can be requested at sales@ika.com.

1.2 Explication of warning symbols



General hazard



This symbol identifies information **that is of absolute importance to ensure your health and safety**. Failure to observe this information may be detrimental to your health or may result in injuries.



This symbol identifies information **that is of important to ensure problem-free technical operation of the system**. Failure to observe this information may result in damage to the Decomposition System AOD 1.



This symbol identifies information that is important to ensure problem-free operation of decomposition tests and for working with the decomposition system. **Failure to observe this information may result in inaccurate measurement results.**

1.3 Notes on using these Operating Instructions

In this section you will learn how to make the most effective use of these Operating Instructions so as to be able to work safely with the Decomposition System AOD 1.

Section 7 contains important information on care and maintenance, and accessories, consumables, and technical data are given in Sections 8 and 9. The index is in section 10.



The instructions given in section 2 "Safety instructions" must be followed without fail!

Studying section 1-8

Work through sections 1 to 8 in numerical order. Section 3 "Transport, Storage, Installation Location" is particularly relevant to system reliability and ensuring high accuracy of measurements. Section 4 describes the components of the Decomposition System AOD 1.

Carrying out tests

Once you have carried out the procedures described in section 5 "Setting-up and initial start-up", the decomposition system AOD 1 is ready for trial decompositions. Section 6 "Carrying out decomposition trials" describes the complete test procedure from preparation of the components to the subsequent analysis.



In subsequent sections, the figures ①, ②, ③ etc. indicate instructions for operations which must always be carried out in the order given.

1.4. System features

Decomposition system AOD 1 is designed for the oxidative decomposition, underpressure, of solid and liquid samples that contain halogens and sulphur. It provides a fast, safe, low-maintenance method of quantitatively determining halogens and sulphur by decomposition.

The Decomposition system AOD 1 is built up from several components, whose function can also be extended with the aid of suitable accessories. To ensure the greatest possible safety during a decomposition test, **IKA** recommends use of the Guard AOD 1.3. You will find a description of the individual components in section 4 "Description of system components" or in their operating instructions.

The system has the following important features:

- In an atmosphere of pure oxygen, core temperatures of over 1300°C, at pressures up to 195 bar, can be reached in the crucible.
- The decomposition vessel is made from a highly halogen-resistant special alloy. For quantitative determination of fluorine, chlorine, bromine, iodine and sulphur, the inner surfaces and parts are catalytically activated.
- The gases generated during combustion can be dissolved in a special absorption solution, which is added to the decomposition vessel.
- Manual ignition of the sample using the remote ignition unit.
- Guard AOD 1.3 for safe operation (optional).

1.5 Warranty

In accordance with IKA Terms and Conditions of Sale, the warranty period is 12 months. For claims under the warranty please contact your local dealer. You may also send the machine direct to our factory, enclosing the delivery invoice and giving reasons for the claim. You will be liable for freight costs.

The warranty does not cover worn out parts, nor does it apply to faults resulting from improper use, insufficient care or maintenance not carried out in accordance with the instructions in this operating manual.

- The detection method for dissolved ions can be selected by the user. Ion chromatography, detection with ion-selective electrodes, or titration are suggested methods. The following publications use these methods:
 - GIT 4/96: Determination of element specific halide- and sulfur-contents inorganic matrices.
 - GIT 7/96: New aspects within calorimetry.
 - GIT 11/96: Determination of calorific values with simultaneous halogen and sulfur decomposition.

These publications are available from **IKA**.

The Remote Ignition Unit AOD 1.2 must only be opened by an authorised service workshop. If servicing is required, we recommend that you take advantage of our customer service facilities. Further, please make yourself familiar with the relevant safety and accident prevention regulations.

Parts carrying electric voltage:

IKA accepts no liability for damage or costs that arise due to accidents, misuse of the unit, or unauthorised changes, repairs or modifications.

2

Safety instructions

Read the operating instructions in full before starting up and follow the safety instructions.

Keep the operating instructions in a place where they can be accessed by everyone.

Ensure that only trained staff work with the appliance.

Follow the safety instructions, guidelines, occupational health and safety and accident prevention regulations.

Intended purpose:

The decomposition system AOD 1 is designed for the test sample decomposition of halogenated and sulphurous substances. The system must only be used for this purpose in conjunction with the original **IKA** reaction vessel AOD 1.1. For detailed information, see the operating manual for the reaction vessel.

Operating requirements:

The operator of this equipment must ensure safe operation of the decomposition vessel AOD 1.1 by installing a suitable safety device (e.g. safety guard AOD 1.3).



The maximum **energy input** in the decomposition vessel must not exceed **30000 J** and the sample mass should therefore be chosen accordingly. The maximum permitted **operating pressure** is **195 bar (19,5 MPa)**; do not exceed this pressure. The maximum permitted **operating temperature** is **50 °C**; do not exceed this temperature.

Do not overfill the decomposition vessel with the sample substance. Fill the decomposition vessel with oxygen at a pressure not exceeding the permitted maximum of **40 bar (4 MPa)**.

Check the pressure on the pressure reducer. Before the start of every combustion cycle, perform a seal test (following the instructions in the decomposition vessel operating manual).

When using protective device AOD 1.3, a **minimum distance of 2 metres** should be observed. Should a decomposition vessel burst, the device will not protect against damage to hearing. Always wear hearing protection in order to avoid damage to the ears.

Explosivstoffe:

Some substances tend to combust in an explosive manner due to peroxide build-up. This can cause the decomposition vessel to burst.

The decomposition vessel AOD 1.1 must not be used for the testing of explosive samples.

Hinweise zur Probe:

Substances whose combustion behaviour is unknown must be tested prior to combustion in the decomposition vessel AOD 1.1 to establish their combustion behaviour (**explosion hazard**). When you burn an unknown sample, maintain a safe distance from the decomposition vessel. With the guard AOD 1.3 fitted, the minimum safe distance is 2 metres. Benzoic acid must only be burnt in its compressed form. Combustible dusts and powders must be pressed before testing. Explosion hazard: over-dried dusts and powders (e.g. wood shavings and sawdust, hay and straw) burn in an explosive manner. Wet these substances before testing. Keep slightly flammable fluids with low vapour pressure (tetramethyl-dihydrogendisiloxan) away from cotton yarn; prevent all contact between these two substances.



Observe the relevant health and safety regulations. Always wear personal protection equipment (PPE).

Combustion residue, auxiliary materials:

The inside wall of the decomposition vessel may become coated with toxic combustion residues such as gas, ash and other deposits.

When handling combustion samples, combustion residues and auxiliary materials, the appropriate safety requirements must be observed. The following are examples of substances that may cause dangers: corrosive, easily flammable, capable of exploding, contaminated with bacteria, toxic.

Oxygen:

When working with oxygen, observe the appropriate requirements. **Danger warning:** As a compressed gas, oxygen promotes combustion, supports combustion intensively and may react violently with combustible substances. **Do not use any oil or grease!**

Using a crucible made of stainless steel:

When using crucibles made of stainless steel, their condition should be carefully checked after every experiment. A reduction in the thickness of the material may cause the crucible to burn and may damage the decomposition vessel.

For reasons of safety, crucibles must not be used any more after a maximum of 25 combustion procedures.

Ignition wire:

The decomposition vessels are equipped with a fixed ignition wire. Since the ignition wire is subjected to a high degree of material stress during combustion, it should be replaced after 50 tests at the latest.

Specification of the decomposition vessel:

The decomposition vessel has been manufactured in accordance with the European Pressure Equipment Directive 97/23/EC. The decomposition vessel has been **pressure tested to 280 bar (28 MPa)** and seal tested with oxygen to 30 bar (3 MPa).

The decomposition vessel is a laboratory **autoclave** and must be tested by a skilled person after each single use. Single use here is understood also as a series of tests where approximately the same pressures and temperatures are used. Laboratory autoclaves must only be operated in special chambers or behind protective walls.

Regular test intervals:

The decomposition vessel must be subject to inner tests and pressure tests performed by a **skilled person** at regular intervals. The test intervals are to be defined by the user on the basis of experience, operating conditions and the type of samples tested.

The declaration of conformity on this equipment becomes void if mechanical modifications are made to the laboratory autoclave or where the resistance of the vessel can no longer be guaranteed because of very severe corrosion. An example of very severe corrosion is pitting caused by halogen.



The **thread** on the body of the decomposition vessel and the union nut are subject to high stresses and must therefore be checked for **wear** at regular intervals.

The condition and the efficiency of the seal must be tested using a **seal test** (see the operating manual for the decomposition vessel). Pressure testing and servicing must be performed by **skilled personnel** only.



The manufacturer hereby specifies that the decomposition vessel must be tested or returned to our works for repair, after 1,000 test hours, after one year or earlier if the operating conditions warrant this.

Definition of person with professional training:

A person with professional training as defined in these operating instructions is someone:

1. whose training, knowledge and experience gained through practical activities ensures that that person will perform the tests in a proper manner.
2. who is sufficiently reliable.
3. who is not subject to any instructions in terms of testing activity.
4. who is equipped with suitable testing equipment if necessary.
5. who can provide suitable proof demonstrating compliance with the requirements listed in 1.

Operating pressure containers:

The operation of pressure containers is regulated by national directives, standards and regulations. Operators of pressure vessels are required to keep these vessels in good condition, operate them correctly, test them correctly, carry out the necessary servicing and maintenance and to take the necessary safety precautions.

A pressure vessel must not be operated when it is faulty or where it can cause hazard to the operator or third parties.

The European Pressure Equipment Directive is available from the publisher Beuth Verlag.

Use only original spare parts from IKA!

3 Transport, Storage, Installation Location

3.1 Transport and Storage Conditions

During transport and storage, the system must be protected against mechanical shock, vibration, dust deposits, and corrosive atmospheres. In addition, the relative humidity should not exceed 80%. Transport should only be undertaken with the unit in its original packing.

3.2 Unpacking

Please unpack system components carefully and check for any signs of damage. It is important that any transport damage is noted during unpacking. If necessary, the damage must be assessed immediately by the transport company (post, railway or transport contractor).

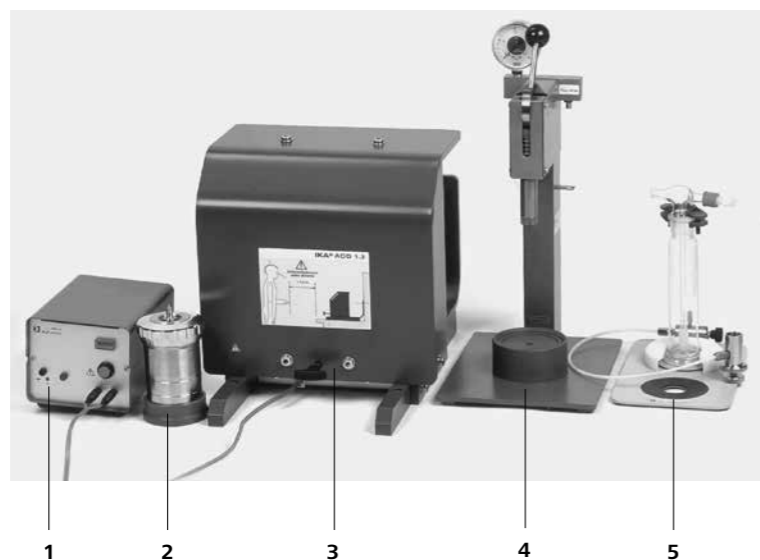
3.3 Scope of Supply

The standard scope of supply of the decomposition system AOD 1 consists of:

- 1 x Remote ignition unit AOD 1.2 (see item 1 in illustration) with ventilation grip,
- 1 x Decomposition vessel AOD 1.1 (see item 2 in illustration) with fixed platinum ignition wire C 5012.3 and a carrying grip,
- 1 x Oxygen filling station C 48 (see item 4 in illustration),
- 1 x IKA control standard for chlorine and sulphur AOD 1.11 (not illustrated),
- Operating instructions for decomposition system AOD 1, oxygen filling station C 48 and decomposition vessel AOD 1.1 (not illustrated).

The decomposition systems AOD 1 can be extended as required with the following optional accessories:

- Guard AOD 1.3 with ignition cable connected, cable length 5 m (recommended, see item 3 in illustration),
- Remote ignition head AOD 1.13 with ignition cable connected, cable length 5 m (is required when Guard AOD 1.3 is not used),
- Venting station C 7030 with gas-washing bottle to DIN 12596 for gas absorption (see item 5 in illustration),
- Reducing valve C 29 (not illustrated),
- Pelleting press C 21.



3.4 Installation Location

When installing the AOD 1 System, observe the national and local regulations for the operation of pressure vessels that apply at the site selected. The site selected for installation of the AOD 1 System must be chosen so that the guard screens people from the decomposition vessel during a test. The responsibility for safe operation of the system always rests with the operating authority. Please observe Section 1 "Safety instructions".

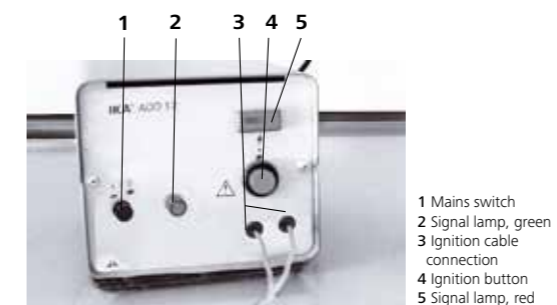
Recommendation for operation with Guard AOD 1.3:
The Guard AOD 1.3 must be positioned so that no one can stay in the unprotected zone behind it.

Recommendation for operation with another type of guard:
The operator must ensure that the site selected for installation of the system permits safe operation, particularly taking into account features of the guard being used.

The AOD 1 system must be set up on a bench or in a fume cupboard to ensure clean working conditions. The system requires an electrical supply corresponding to the data on the type plate of the remote ignition unit and an oxygen supply (99.95 % pure oxygen, quality 3.5; pressure 30 bar) with a pressure gauge where it is installed. The oxygen supply must comply with local regulations. Please read the operating instructions for the oxygen filling station C 48. There must be a shut-off valve for the oxygen supply. Follow the instructions for oxygen in Section 1 "Safety instructions".

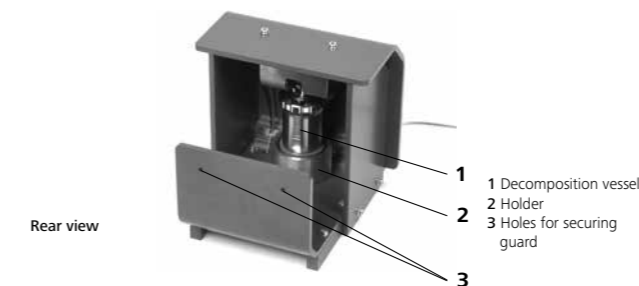
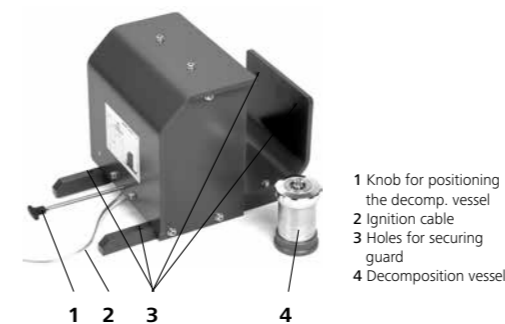
4 Description of System Components

4.1 Remote ignition unit AOD 1.2



The remote ignition unit provides the current necessary to ignite a test sample. After the ignition button has been pressed, the ignition wire in the decomposition vessel is heated so that the cotton thread or the combustible crucible, and thus the sample, are ignited.

4.2 Guard AOD 1.3



The Guard AOD 1.3 with its integrated ignition contact helps to protect persons working with decomposition vessels. However, protection is only provided for persons who are in front of the guard. When the Guard AOD 1.3 is used, a sample can only be ignited when the decomposition vessel is correctly positioned within the guard. The decomposition vessel must be placed in the holder, and pulled to the ignition position using the knob.

4.3 Ignition head



The Ignition head is required if Guard AOD 1.3 is not employed. It has an ignition cable that is connected to the remote ignition unit. Placing the ignition head on the decomposition vessel makes an electrical connection to the ignition wire in the vessel.

4.4 Further Components

Information on the decomposition vessel AOD 1.1, the oxygen filling station C 48 and the venting station C 7030 are given in their operating instructions.

First the components of the decomposition systems AOD 1 must be unpacked and brought to the selected location. This location must comply with the requirements for safe operation described in section 3.4 "Installation Location". In addition, distilled water, dilute nitric acid for cleaning purposes, 0.25-molar caustic soda, and 30% hydrogen peroxide, all in high-purity form, should be readily available. Carry out the following steps:

①

Connection of the Oxygen Filling Station C 48

The oxygen pressure should be at least 30 bar, but must not exceed 40 bar. Quality 3.5 oxygen (99.95 % pure) must be used.



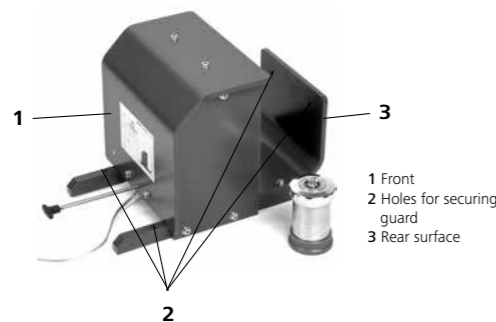
Connect the Oxygen Filling Station to your laboratory oxygen supply using the hose provided. Further details are given in the operating instructions for the Oxygen Filling Station C 48.

②

Positioning the guard

• Operation with Guard AOD 1.3

Place the Guard AOD 1.3 with its opening to the rear at the intended location, and secure it there so that it cannot be displaced. To this end the Guard has a number of holes in its supports and rear surface for screws or other fasteners.



• Operation with another guard

Place the guard at the intended location, and secure it there so that it cannot be displaced. The guard must be strong enough to prevent injury to persons if the decomposition vessel bursts.

③

Connecting the ignition cable to the remote ignition unit



The plugs on the ignition cable must only be connected to Remote Ignition Unit AOD 1.2.

• Operation with Guard AOD 1.3

The guard AOD 1.3 has an ignition cable 5 m long. Connect guard AOD 1.3 with the remote ignition unit AOD 1.2 by connecting the two plugs on the cable to the sockets provided on the remote ignition unit.

• Operation with another guard

Connect the ignition head to the remote ignition unit AOD 1.2 by connecting the two plugs on the ignition cable to the sockets provided on the remote ignition unit.

④

Setting-up, connecting, and switching on the Remote Ignition Unit

Position the remote ignition unit so that while you are operating it you are protected by the guard. The remote ignition unit must be at least 2 metres from the guard. Check that the voltage on the type plate of the remote ignition unit corresponds to the mains supply you will be using. If the supply is correct, connect the mains lead to it. Switch the remote ignition unit on at the mains switch. When the unit is switched on, the green signal lamp illuminates.

⑤

Initial use of the decomposition vessel AOD 1.1

The decomposition vessel is supplied closed. Before using it for the first time, un-screw the ring nut and use the grip to remove the lid of the decomposition vessel (see also the operating instructions for decomposition vessel AOD 1.1). Clean all parts of the decomposition vessel with dilute nitric acid, and rinse them in distilled water until all traces of acid have been removed.

Internal parts and the internal surfaces have a cloudy and partly stained appearance. This condition is of great importance for the subsequent analysis. It indicates catalytically-active surfaces, and must not be removed by brushing or using hard tools. Wipe out and dry the decomposition vessel only with a soft, lint-free cloth. Further information is given in the operating instructions for decomposition vessel AOD 1.1. Clean the active parts of the decomposition vessel before first using it by carrying out two combustion runs, each with two benzoic acid tablets (1 g), as described in the next section "Carrying out decomposition trials".

The prerequisites for reproducible and accurate testing are cleanliness when handling the decomposition vessel, purity of the chemicals used, and meticulously following the chosen procedure. Always observe the hints and instructions in section 2 "Safety instructions" and the following sections; they are there to ensure safe operation.

6.1 Recommendations for the sample

Samples to be analysed must be homogenised or, if necessary, ground before they are weighed. Samples that readily generate dust are easier to handle if they are first pressed into pellets. This also helps achieve more uniform combustion.



Please also read the safety notes for decomposition vessel AOD 1.1.

Solids

Normally, solid fuels can be burnt directly in powder form. Fast-burning substances (e.g. benzoic acid) must not be burnt in a loose form.



Fast-burning substances tend to spluttering combustion. Complete combustion is then no longer certain. In addition, the inner wall of the decomposition vessel may be damaged. Such substances must be pressed to form pellets before they are burnt.

The IKA C 21 Pelleting Press is suitable for this task (accessory).

Liquids

Most liquids can be weighed directly into the crucible. Liquids that are cloudy or with separable water must be dried or homogenised before weighing. For solvents with different phases, each phase should be tested separately.

Highly-volatile substances

Loss due to evaporation, dusting, and environmental factors can be minimised by weighing the sample in acetobutyrate C 10 or gelatine capsule C 9 (see Accessories). These capsules also act as a combustion aid.

For a low-flammability substance, a combustion aid should be weighed into the crucible together with the sample.

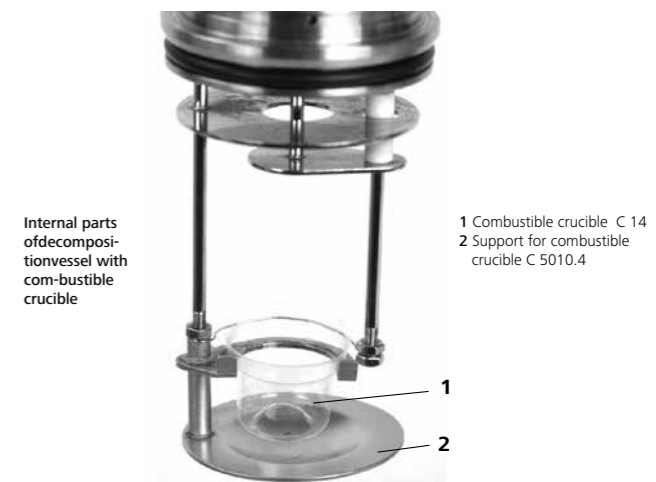
Combustion aids

Low-calorific-value samples may also require an aid to combustion such as paraffin or benzoic acid for thorough burning. Paraffin can also be used to treat samples that tend to produce dust, acting as a binding agent and improving combustion. Besides the capsules mentioned above, polyethylene combustion bags C 12 and C 12A or combustible crucible C 14 (accessories) can also be used.

At low detection levels, it is better to avoid using a cotton thread as an ignition aid, and to use a paraffin strip C 15 instead. In this way, the effects of impurities in the cotton, which adversely affect the lower limits of detection, can be minimised. We strongly recommend carrying out blind determinations to establish whether impurities are likely to be present.

6.2 Use of Combustible Crucible C 14

The decomposition vessel AOD 1.1 provides for the use of combustible crucibles. Using combustible crucible C 14 considerably improves the burning of a sample. The combustible crucible is made of acetobutyrate and has an energy input of 5000 Joule in the decomposition vessel. When a combustible crucible is used, a cotton thread is not required.



When a combustible crucible C 14 is used, the decomposition vessel must have the Support for combustible crucible C 5010.4 (accessory). The sample can then be weighed directly into the crucible. The combustible crucible must be placed in the crucible holder so that it is in direct contact with the ignition wire. To ensure this, clip the combustible crucible under the ignition wire.

When ignition is initiated and the wire starts to glow, the crucible is ignited, and the sample burnt from all sides. The crucible is completely destroyed. Experience has shown, that the additional energy input from a combustible crucible, with the supply of oxygen from all sides, results in better combustion than in a quartz crucible.

The combustible crucible has the same dimensions as a quartz crucible C 4. Even if the AOD decomposition vessel is equipped for combustible crucibles, a quartz crucible can still be used.

6.3 Weighing the Sample

Before every decomposition trial, the crucible and decomposition vessel must be thoroughly rinsed in distilled water and then dried. When weighing the sample use only clean implements. Avoid all skin contact with internal parts of the system – this can be a cause of false results.

① **Sample weighing**



The operating temperature of the decomposition vessel must not exceed 50 °C. This corresponds to a maximum energy input of ca. 20000 J. Choose the sample mass accordingly. If the energy input is too large, the decomposition vessel may be damaged.




With damaged decomposition vessels, there is a danger of bursting! Always observe the operating instructions for the decomposition vessel!

When working with an unknown substance, start with a very small sample to determine its energy potential, and keep a safe distance from the guard.

The weight of the sample will depend on the test requirements and the halogen or sulphur content of the substance – it may vary between a few milligrams and up to 1 g.

6.4 Preparation of Decomposition Vessel AOD 1.1

 Decomposition Vessel AOD 1.1 is supplied with a fixed platinum ignition wire C 5012.3. This fixed ignition wire is, however, subject to wear, and should be checked after every combustion test. If the wire has become visibly thinner, it must be replaced (see the operating instructions for Decomposition Vessel AOD 1.1).




① **Solution in decomposition vessel**

Ten ml of 0.25 molar NaOH solution and 100 to 200 µl of 30 % hydrogen peroxide solution are standard additions to the decomposition vessel. Other additions and concentrations are also possible, depending on the anticipated composition of the sample (see also instructions for using AOD 1.11 and AOD 1.12).

② **Securing a sample in the holder**

Then a crucible with the weighed sample is placed in the crucible holder, and secured with the retaining ring. Place the retaining ring below the crucible holder around the crucible. The crucible is then held to the holder, and cannot come loose, even when the vessel is shaken.

 If a combustible crucible is used, the retaining ring is not required.

③ **Closing the decomposition vessel**

Close the decomposition vessel by placing the lid with the sample in it until there is metallic contact. Screw the ring nut on to the decomposition vessel until it is just tight. The decomposition vessel is now ready for filling with oxygen.

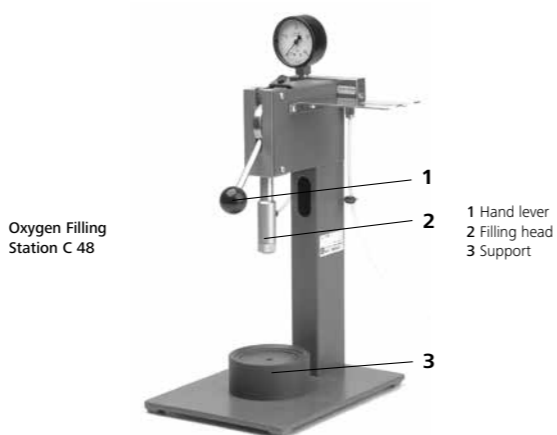
④ **Filling the decomposition vessel using Oxygen Filling Station C 48**

Fill the decomposition vessel with oxygen using the Oxygen Filling Station C 48. Please read the C 48 operating instructions.



The oxygen pressure should be at least 30 bar, but must not exceed 40 bar. Quality 3.5 oxygen (99.95 % pure) should be used.

Hold the hand lever of the Oxygen Filling Station firmly while moving it; the pressure in the decomposition vessel can cause the lever to move rapidly upwards (danger of shock).



Place the decomposition vessel that is to be filled on the support. Operate the hand lever to move the filling head down to the decomposition vessel, and push it over the filling nozzle. Take care that the decomposition vessel is correctly positioned. If the vessel is not correctly positioned, there will be a loud noise of escaping gas during the filling operation. There will be a similar noise if the decomposition vessel leaks due to wear of the seals (see Section 7 "Care and Maintenance").

After about 40 seconds, the decomposition vessel will have been filled, and can be removed from the oxygen filling station. To do this, move the hand lever upwards; the oxygen supply is cut off and filling stops.

The decomposition vessel is now prepared for carrying out a test.

6.5 Contact to and positioning the decomposition vessel



Make sure that the guard has been installed as described in Section 3.4 "Installation Location" and Section 5 "Setting-up and Initial Start-up".

Operation with guard AOD 1.3

Place the decomposition vessel behind the Guard AOD 1.3 in the holder (see Section 4.2 "Guard AOD 1.3" for illustration). With the knob on the front of the guard, draw the decomposition vessel into the guard until the stop is reached at the ignition position. In this position, the decomposition vessel is in contact with the ignition contact of the guard and thus – as long as the ignition cable is connected to the Remote Ignition Unit as described in Section 6 – with the remote ignition unit.



Operation with another guard

When positioning the decomposition vessel behind the guard, make sure that no one can be injured by flying debris if a decomposition vessel bursts.

The ignition head (see Section 4.3 "Ignition Head") is placed on the decomposition vessel and locked by turning it anti-clockwise. This makes the electrical connection to the remote ignition unit.

Then position the decomposition vessel behind the guard you are going to use.

6.6 Decomposition




Before initiating decomposition at the remote ignition unit, during decomposition, and right through to the end of the cooling phase, make sure that all persons (including all their limbs) are within the area protected by the guard. Maintain a safety distance of 2 m to the guard.

For removal and transfer of the decomposition vessel to a water bath, use the carrying grip included in the scope of supply. Direct contact with the decomposition vessel after a test can cause burns.

To ignite a sample, press the red button (see illustration in Section 4.1 "Remote Ignition Unit") on the remote ignition unit once. A warning signal sounds.

Following remote ignition, wait at least one minute before removing the decomposition vessel again. The combustion process will heat up the decomposition vessel. At the end of the waiting period, lock the carrying grip on to the lid of the decomposition vessel by turning it anti-clockwise. You can now use the carrying grip to transfer the decomposition vessel to a water bath. For cooling and quantitative transfer of the reaction gases into solution, the decomposition vessel should be completely submerged in the water bath for about 5 minutes.

 If the red signal lamp illuminates during ignition, the ignition wire is defective. If the current is too high, the fuse on the rear of the unit will trip out. After about one minute, the fuse can be reset by gentle finger pressure. The unit is then ready for use again.

6.7 Sample transfer and absorption of combustion gases



When venting the decomposition vessel, make sure that combustion gases cannot escape into the room.

On completion of a test, the decomposition vessel must be vented. Venting can be carried out using the ventilation grip, which is included in the scope of supply, or with the Venting Station C 7030 (accessory). Depending on the sample composition, venting the combustion gases without absorption can yield low values for halogen and sulphur content. For quantitative decomposition, it is therefore essential to pass the combustion gases through an absorption solution. In these cases, venting should be carried out using Venting Station C 7030.

① **Venting the decomposition vessel**

While the decomposition vessel is still under pressure, it should be shaken gently to aid absorption of the residual gases; a homogeneous distribution of the substance to be analysed and the condensate in the liquid phase is a prerequisite for the subsequent analysis.

• **Venting with the venting grip:**


Place the venting grip on the decomposition vessel and lock it by turning it anticlockwise. Vent the vessel in a fume cupboard by pressing the knob.

• **Venting with Venting Station C 7030:**




Venting using the Venting Station C 7030

To vent a decomposition vessel using the Venting Station C 7030, please follow the operating instructions for the Venting Station C 7030.

 Slow venting through a washing bottle is, for example, essential for iodine determination.

② **Checking for complete combustion**

Open the decomposition vessel and check the crucible and decomposition vessel wall for signs of incomplete combustion. If you find evidence of incomplete combustion, reject the results of that test, and repeat it.

 Incomplete combustion can be caused if the oxygen pressure in the decomposition vessel is too low, or it indicates that a combustion aid is required.

③

Preparation for analysis

Transfer the absorption solution carefully to a measuring flask with distilled water. All components of the decomposition vessel must be thoroughly rinsed. For analysis with ion chromatography, it is recommended that dissolved carbon dioxide is removed from the absorption solution.

Alternatively, a quick but less accurate determination can be carried out by filling a decomposition vessel with a measured quantity of distilled water to obtain a "defined volume" (e.g. 20 ml or 100 ml). This can then be subjected to gravimetric or volumetric analysis.

After the distilled water has been added, the vessel must be closed again, and, with the aid of the Oxygen Filling Station C 48, filled with oxygen to about 3 bar. This is necessary to close the valve on the vessel. The vessel must then be vigorously shaken. A homogeneous distribution of the substance to be analysed and the condensate in the liquid phase is a prerequisite for the subsequent analysis.

After venting again, the ions and elements of interest can be determined using a suitable method of analysis.

④

Analysis

The detection method for dissolved ions can be selected by the user. Ion chromatography, detection with ion-selective electrodes, or titration are suggested methods. Particularly when the samples being tested contain other halogens (iodine, fluorine or bromine) besides chlorine and sulphur, and very consistent detection is required, ion chromatography is to be preferred.

For further information, please refer, for example, to DIN 38414 Part 18, Determination of AOX in sludges and sediments". IKA can provide further information about Hg and As determination using AAS spectroscopy.

6.8 Cleaning the decomposition vessel

If there is a suspicion that a sample, or the residues or gaseous products of combustion could present a health hazard, then protective clothing (e.g. gloves, breathing mask) must be worn. Combustion residues which are a hazard to health or the environment must be disposed of as hazardous waste. We refer you explicitly to the valid regulations.

For accurate results, it is absolutely essential that the decomposition vessel is clean and dry. After every test, the inner walls of the vessel, the internal fittings (mountings, electrodes etc.) and the combustion crucible (internally and externally!) must be thoroughly cleaned.

Inner walls of vessel The inner walls of the vessel and internal parts should be cleaned with distilled water or dilute nitric acid, and then carefully wiped out with an absorbent lint-free cloth. If the decomposition vessel cannot be properly cleaned using the measures described (e.g. due to burning, pitting, corrosion etc.), do not attempt to clean it mechanically. In such cases, contact our Technical Service!

Crucible Combustion residues in the crucible, e.g. carbon or ash, must also be wiped off carefully with an absorbent, lint-free cloth.

7**Care and Maintenance**

If the decomposition system is handled properly, only the seals of the decomposition vessel, oxygen filling station, and venting station require maintenance. All these units have O-ring seals. These are subject to wear and must be replaced when leakage occurs. The necessary O-rings are available in sets for each component.

Before every decomposition test, it is absolutely essential to make a visual inspection of all parts of the decomposition vessel. If there are signs of corrosion, mechanical damage, loose electrodes, or consumption of the ignition wire, tests must not be carried out.



For maintenance of the decomposition vessel, see the AOD 1.1 operating instructions!

7.1 General cleaning recommendations

- For cleaning disconnect the mains plug!
- Use only cleaning agents which have been approved by IKA to clean the devices:
Water containing surfactant / isopropyl alcohol.
- Wear protective gloves during cleaning the devices.
- Electrical devices may not be placed in the cleansing agent for the purpose of cleaning.
- Do not allow moisture to get into the device when cleaning.
- Before using another than the recommended method for cleaning or decontamination, the user must ascertain with IKA that this method does not destroy the device.

Notes:

Electrical equipment must not be immersed in a cleaning agent.

We recommend the wearing of protective gloves during cleaning.

The operating authority is responsible for ensuring that appropriate decontamination measures are taken if hazardous materials are spilt on or in the instrument.

Before using any method for cleaning or decontamination other than those recommended by the manufacturer, consult the manufacturer to make sure that the intended method will not damage the instrument.

When replacing the mains cable, use a product of equivalent quality and performance.

Spare parts order

When ordering spare parts, please give:

- device type,
- serial number, see type plate,
- position number and description of spare part, see www.ika.com.

Repair

Please only send devices in for repair that have been cleaned and are free of materials which might present health hazards.

For repair, please request the "Safety Declaration (Decontamination Certificate)" from IKA or use the download printout of it from IKA website at www.ika.com.

If your appliance requires repair, return it in its original packaging. Storage packaging is not sufficient when sending the device - also use appropriate transport packaging.

8**Accessories and consumables****8.1 Accessories****Ordering description**

AOD 1.3	IKA Guard
AOD 1.13	Remote Ignition Head (required when Guard AOD 1.3 is not used)
C 21	Pelleting press
C 29	Pressure reducer
C 5010.4	Support for combustible crucible
C 7030	Venting station with gas washing bottle to DIN 12596 for gas absorption

8.2 Consumables**Ordering description**

AOD 1.11	IKA control standard for chlorine and sulphur
AOD 1.12	IKA control standard for fluorine and bromine
C 710.4	Cotton threads, cut to length (500 pieces)
C 5012.3	Platinum ignition wire, replacement (2 pieces)
C 4	Quartz dish
C 9	Gelatine capsules
C 10	Acetobutyrate capsules (100 pieces)
C 12	Combustion bags, 40 x 35 mm (100 pieces)
C 12A	Combustion bags, 70 x 40 mm (100 pieces)
C 43	Benzoic acid (NBS 39i, 30 g)
C 43A	Benzoic acid (100 g)
C 723	Benzoic acid tablets (50 pieces)
C 14	Combustible crucibles (100 pieces)
C 15	Paraffin strips (600 pieces)

9**Technical Data****9.1 Technical data for remote ignition unit AOD 1.2**

Rated voltage/frequency	V	115, 50/60 Hz
	V	230, 50/60 Hz
Power consumption	W	45
Fuse	A	0,3 (automatic)
Degree of protection to DIN 40 050		IP 21
Protection class		1 (with protective earth)
Over-voltage category		2
Contamination level		II
Ambient temperature	°C	5... 40
Max. ambient relative humidity	%	80
Dimensions (B x D x H)	mm	135 x 185 x 115
Weight	kg	2,7
Housing		Sheet metal, painted

9.2 Technical data for decomposition vessel AOD 1.1

Please see the Operating Instructions AOD 1.1 for technical data of the decomposition vessel.

9.3 Technical data for guard AOD 1.3

Dimensions (B x D x H)	mm	300 x 530 x 320
Wall thickness	mm	10
Weight	kg	12,2
Length of connection lead	m	5 (only connection to remote ignition unit AOD 1.2)
Application		suitable for all Type AOD 1.1 decomposition vessels

9.4 Technical data for oxygen filling station C 48

Please see the Operating Instructions for the Oxygen Filling Station C 48.

Subject to technical changes!

10

Index

A

Absorption solution.....2-2, 6-6
Acetobutyrate capsule..... 6-1
Analysis2-2, 6-7
Analysis methods 6-7

C

Cloudy liquids 6-1
Combustible crucible 6-2
Combustion aid 6-1
Combustion bags 6-1
Consumption of ignition wire 7-1
Corrosion..... 7-1
Cotton thread.....6-1, 6-2

D

Detection method2-2, 6-7

E

Explosive substances..... 1-1

F

Fast-burning substances 6-1
Features 2-2
Fuse 6-6

G

Gelatine capsule..... 6-1

I

Ignition position4-2, 6-5
Impurities..... 6-1
Incomplete combustion..... 6-7
Intended purpose 1-1
Iodine determination..... 6-7
Ion chromatography.....2-2, 6-7

L

Leakage.....6-5, 7-1
Liquids6-1
Loose electrodes7-1

M

Mechanical damage.....7-1

O

Oxygen supply3-2

P

Paraffin strip.....6-1
Pressure containers.....1-3
Pressure vessels3-2

S

Safe operation 1-1, 3-2, 6-1
Sample6-3
Solids.....6-1
Standard additions.....6-4
Switching on5-2

T

Turbidity.....6-1

U

Unknown samples1-1

W

Warning signal6-5
Wear.....6-5, 7-1

Langue d'origine: allemand

FR

Sommaire

	Page
1 Informations à l'attention de l'utilisateur	30
1.1 Déclaration UE de conformité	30
1.2 Explication des symboles	30
1.3 Informations concernant l'utilisation du présent manuel	30
1.4 Caractéristiques du système	30
1.5 Garantie	31
2 Consignes de sécurité	31
3 Transport, stockage et local d'installation	33
3.1 Conditions de transport et de stockage	33
3.2 Déballage	33
3.3 Étendue de la livraison	33
3.4 Local d'installation	33
4 Description des composants du système	34
4.1 Appareil de mise à feu à distance AOD 1.2	34
4.2 Dispositif de protection AOD 1.3	34
4.3 Tête de mise à feu	34
4.4 Autres composants	34
5 Installation et mise en service	35
6 Réalisation de désagréments d'échantillons	36
6.1 Recommandations concernant les échantillons	36
6.2 Utilisation du creuset à usage unique C 14	36
6.3 Pesée des échantillons	36
6.4 Préparation de la bombe calorimétrique AOD 1.1	37
6.5 Établissement des contacts et positionnement de la bombe calorimétrique	38
6.6 Désagrémentation	38
6.7 Transfert de l'échantillon et absorption des gaz de combustion	38
6.8 Nettoyage de la bombe calorimétrique	39
7 Entretien et maintenance	39
7.1 Instructions générales de nettoyage	39
8 Accessoires et consommables	40
8.1 Accessoires	40
8.2 Consommables	40
9 Caractéristiques techniques	40
9.1 Caractéristiques techniques, appareil de mise à feu à distance AOD 1.2	40
9.2 Caractéristiques techniques, bombe calorimétrique AOD 1.1	40
9.3 Caractéristiques techniques, dispositif de protection AOD 1.3	41
9.4 Caractéristiques techniques, station de remplissage en oxygène C 48	41
10 Index	41

1.1 Déclaration UE de conformité

Nous déclarons sous notre seule responsabilité que le présent produit est conforme aux prescriptions des directives 2014/68/UE et 2011/65/UE, ainsi qu'aux normes et documents normatifs suivants: EN ISO 12100. Une copie de la déclaration de conformité UE complète peut être demandée en adressant un courriel à l'adresse sales@ika.com.

1.2 Explication des symbols



Remarque générale sur un danger



Ce symbole désigne **des informations essentielles pour votre santé**. Leur nonobservation peut être la cause de problèmes de santé et d'accidents.



Ce symbole désigne **des informations importantes afin d'assurer un fonctionnement fiable de l'appareil**. Leur non respect peut être la cause d'endommagements du système de désagrégation AOD 1.



Ce symbole désigne des informations importantes pour assurer le parfait réalisation de désagréations d'échantillons ainsi qu'une utilisation fiable du système de désagrégation AOD 1. Leur non observation peut être la source de résultats inexacts.

1.3 Informations concernant l'utilisation du présent manuel

Ce chapitre vous explique comment le présent manuel pourra vous aider le plus efficacement possible pour utiliser le système de désagrégation AOD 1 en toute sécurité.



Suivre impérativement les instructions du chapitre 1 "Pour votre sécurité" !

Kapitel 1-8 Les chapitres 1 ... 8 doivent être étudiés l'un après l'autre.

Le chapitre 3 « Transport, stockage, local d'installation » est essentiel pour assurer la sécurité et la fiabilité du système. Le chapitre 4 décrit les composants du système de désagrégation AOD 1.

Versuchs- Le système de désagrégation AOD 1 sera prêt pour **durchführung** effectuer des désagréations d'échantillons après que vous aurez exécuté les procédures décrites au chapitre 5 « Installation et mise en service ». Le chapitre 6 « Réalisation de désagréations d'échantillons » décrit le déroulement complet des essais, depuis la préparation des composants jusqu'à l'analyse séquentielle.

1.4. Caractéristiques du système

Le système de désagrégation AOD 1 est destiné à la désagrégation par oxydation sous pression d'échantillons solides ou liquides contenant des halogènes et du soufre.

Ce système permet de mettre en oeuvre une méthode de désagrégation rapide, sûre et ne nécessitant que très peu d'entretien pour doser les quantités d'halogènes et de soufre contenus dans les échantillons.

In Kapitel 7 lesen Sie wichtige Hinweise zur Systempflege und Wartung. Zubehör, Verbrauchsmaterial sowie Technische Daten finden Sie in den Kapiteln 8 und 9, das Stichwortverzeichnis in Kapitel 10.



Mit den Ziffern ①, ②, ③ usw. sind in folgenden Kapiteln Handlungsanweisungen gekennzeichnet, die immer der Reihe nach ausgeführt werden müssen.

Le système de désagrégation AOD 1 est constitué de différents composants pouvant être complétés par des accessoires appropriés. Afin d'assurer une sécurité maximale lors de la réalisation d'une désagrégation d'échantillon, **IKA** recommande d'utiliser le dispositif de protection AOD 1.3. Vous trouverez la description des différents composants au chapitre 4 « Description des composants du système » ou dans les manuels d'utilisation ci-joints.

Le système se distingue par les caractéristiques suivantes :

- Dans une atmosphère d'oxygène pur, il est possible d'atteindre dans le creuset des températures nucléaires supérieures à 1300 °C à des pressions allant jusqu'à 195 bars.
- La bombe calorimétrique est fabriquée dans un alliage spécial à haute résistance aux halogènes. La surface intérieure et les pièces incorporées sont activées par catalyse pour doser quantitativement le fluor, le chlore, le brome, l'iode et le soufre.
- Une solution d'absorption appropriée (mise dans la bombe calorimétrique) permet d'obtenir la dissolution quantitative des gaz produits pendant la combustion.
- Mise à feu manuelle de l'échantillon à l'aide d'un appareil de mise à feu à distance.

- Dispositif de protection AOD 1.3 pour un déroulement des essais en toute sécurité (en option).
- La méthode de détection des ions dissous peut être librement choisie par l'exploitant de l'appareil. Nous proposons d'utiliser la chromatographie ionique, la détection à l'aide d'électrodes ionosensibles ou une détection volumétrique. Les publications suivantes utilisent ces méthodes ::
 - GIT 4/96: Determination of element specific halide- and sulfur-contents inorganic matrices,
 - GIT 7/96: New aspects within calorimetry,
 - GIT 11/96: Determination of calorific values with simultaneous halogen and sulfur decomposition.

Ces publications sont disponibles auprès de **IKA**.

1.5 Garantie

Selon les IKA Conditions de vente et de livraison, la garantie a une durée de 12 mois. En cas de problème entrant dans le cadre de la garantie, veuillez contacter votre revendeur spécialisé. Mais vous pouvez également envoyer directement l'appareil accompagné du bon de livraison et un descriptif de votre réclamation à notre usine. Les frais de transport restent alors à votre charge. La garantie ne s'étend pas aux pièces d'usure et n'est pas valable en cas de défauts dus à une utilisation non conforme et un soin et un entretien insuffisants, allant à l'encontre des recommandations du présent mode d'emploi.

Seul un technicien qualifié du service de maintenance ou du service après-vente est autorisé à ouvrir l'appareil de mise à feu à distance AOD 1.2. Nous vous recommandons, en cas de besoin, de faire appel à notre service après-vente.

Pièces sous tension:

La société **IKA-WERKE** ne peut en aucun cas être tenue responsable de dommages ou de frais résultant d'un accident, d'un mauvais usage des composants du système ou de modifications, réparations ou remplacements de pièces non autorisées.

Lisez intégralement la notice d'utilisation avant la mise en service et respectez les consignes de sécurité.

Laissez la notice à portée de tous.

Attention, seul le personnel formé est autorisé à utiliser l'appareil. Respectez les consignes de sécurité, les directives, ainsi que les prescriptions pour la prévention des accidents du travail

Utilisation-prévue:

Le système de désagrégation AOD 1 ne doit être utilisé que pour la désagrégation d'échantillons de substances organiques halogénées et sulfureuses. A ces fins, utiliser exclusivement la bombe calorimétrique **IKA** AOD 1.1 d'origine. Pour plus d'informations, consulter le manuel d'utilisation de la bombe calorimétrique.

Conditions d'utilisation:

L'exploitant est tenu d'assurer une utilisation sans risques de la bombe calorimétrique AOD 1.1 en installant un dispositif de protection approprié (p. exemple, le dispositif de protection AOD 1.3).

Ne pas dépasser **la pression de service admissible** de 195 bars (**19,5 MPa**) de la bombe calorimétrique. Ne pas dépasser **la température de service maximale de 50 °C** de la bombe calorimétrique. Soit **un apport d'énergie maximal** d'environ **30000 J**. Sélectionner la masse de l'échantillon en conséquence.



Ne pas mettre une quantité trop importante d'échantillon dans la bombe calorimétrique. Ne remplir la bombe calorimétrique en oxygène qu'à une pression de **40 bars maximum. (4 MPa)**. Contrôler la pression établie sur le réducteur de pression. Effectuer un test d'étanchéité avant toute combustion (respecter les instructions du manuel d'utilisation de la bombe calorimétrique !).

En cas d'utilisation du dispositif de protection AOD 1.3, **une distance de sécurité minimale de 2 mètres** doit être respectée. En cas d'éclatement de la bombe calorimétrique, le dispositif de protection ne protège pas des lésions auditives. Portez une protection auditive afin de prévenir les lésions auditives.

Substances explosives:

Certaines substances ont tendance à brûler de manière explosive (en raison de la formation de peroxyde p. ex.), ce qui risque de faire éclater la bombe calorimétrique.

Ne pas utiliser la bombe calorimétrique AOD 1.1 pour analyser des échantillons explosifs.

Instructions concernant les échantillons:

Avant toute combustion dans la bombe calorimétrique AOD 1.1, procéder à un test de combustion des substances dont le comportement à la combustion n'est pas connu (**risques d'explosion**). En cas de combustion d'échantillons inconnus, se tenir à une distance suffisante de la bombe calorimétrique. L'acide benzoïque ne doit être brûlé que sous forme comprimée ! Les poussières et poudres combustibles doivent être préalablement comprimées. Les poussières et poudres séchées à l'étuve telles que copeaux de bois, foin, paille, etc. brûlent de manière explosive ! Il en est de même des échantillons contenant des métaux tels que l'aluminium ou le magnésium. Ces substances doivent être humidifiées au préalable ! Les liquides facilement inflammables à faible pression de vapeur (disiloxane, dihydrogène tétraméthyle, par exemple) ne doivent pas entrer en contact direct avec la mèche en coton !



Respecter les règlements pour la prévention des accidents du travail en vigueur concernant les opérations et le poste de travail. Porter votre équipement de protection personnel.

Résidus de combustion, agentsauxiliaires:

Il est en outre possible que des résidus de combustion toxiques se déposent, sous forme de gaz, cendres ou sédiments, sur la paroi intérieure de bombe calorimétrique.

Respecter les consignes de sécurité correspondantes lors de la manipulation d'échantillons, de résidus de combustion et d'agents auxiliaires. Les substances suivantes, entre autres, présentent des risques potentiels : caustiques, facilement inflammables, explosives, contaminées par des bactéries, toxiques.

Oxygène:

Manipuler l'oxygène conformément aux prescriptions correspondantes. **Avertissement de danger** : à l'état de gaz comprimé, l'oxygène est comburant, favorise des combustions intenses, peut réagir violemment avec les substances combustibles. **N'utiliser ni huile ni graisse !**

Utilisation d'un creuset en acier inoxydable:

En cas d'emploi d'un creuset en acier inoxydable, il est nécessaire de contrôler avec soin l'état de cette pièce après chaque essai. Si l'épaisseur du matériau diminue, le creuset peut brûler et endommager la bombe. Par mesure de sécurité, les creusets n'ont plus le droit d'être utilisés après environ 25 combustions.

Fil d'allumage:

Les bombes calorimétriques sont dotées d'un fil d'allumage fixe. Comme celui-ci est soumis pendant la combustion à une forte sollicitation du matériau, il doit être changé au plus tard au bout de 50 tentatives.

Spécification de la bombe calorimétrique:

unterzogen.
La bombe calorimétrique est fabriquée conformément à la directive 97/23/CE relative aux équipements sous pression. La bombe calorimétrique a été soumise à un **test de pression à 280 bars (28 MPa)** et à un test d'étanchéité à l'oxygène à **30 bars (3 MPa)**.

La bombe calorimétrique est un **autoclave** d'essai et doit être contrôlée par un expert après chaque utilisation. Par utilisation, on entend également une série d'essais réalisée avec des contraintes de pression et de température quasiment identiques. Les autoclaves d'essai doivent être utilisés dans des locaux spéciaux ou derrière des murs de protection.

Contrôles périodiques:

• Les bombes calorimétriques doivent être soumises à des contrôles périodiques (contrôles internes et tests de pression). Ces contrôles doivent être effectués par un **expert**, à des dates à fixer par l'exploitant en fonction de l'expérience, du mode d'utilisation et des produits chargés.

Notre garantie n'est plus valide si l'autoclave d'essai subit des modifications mécaniques ou si sa résistance n'est plus assurée du fait d'une corrosion importante (p. ex. piqûres de corrosion dues aux halogènes).



Les filetages du corps de la bombe calorimétrique et l'écrou-raccord, en particulier, sont soumis à de très fortes contraintes et leur **usure** doit être contrôlée régulièrement.

L'état des joints d'étanchéité doit être contrôlé et leur bon fonctionnement garanti par **des tests d'étanchéité** (respecter les instructions du manuel d'utilisation de la bombe calorimétrique !).

Seul un **expert** est autorisé à effectuer des tests de pression et des opérations d'entretien sur la bombe calorimétrique.



Nous prescrivons de renvoyer la bombe calorimétrique à notre usine au bout de 1000 essais ou au bout d'un an, ou même avant, en fonction du type d'utilisation, pour la faire contrôler ou réparer le cas échéant.

Définition de l'expert:

Au sens du présent manuel d'utilisation, un expert est une personne qui

1. de par sa formation, ses connaissances et son expérience acquise au cours de ses activités pratiques offre la garantie d'effectuer les contrôles en bonne et due forme,
2. possède la fiabilité requise,
3. effectue les contrôles en toute indépendance,
4. dispose, si nécessaire, des dispositifs de contrôle adéquats,
5. est capable de justifier qu'elle satisfait aux conditions énoncées au point 1.

Utilisation de récipients sous pression:

L'utilisation de récipients sous pression exige le respect des directives et de la législation en vigueur du pays d'utilisation ! L'utilisateur d'un récipient sous pression est tenu de le maintenir en état réglementaire, de l'utiliser et le contrôler conformément aux règles, d'effectuer sans délai les opérations de maintenance et de réparation nécessaires et de prendre les mesures de sécurité nécessaires en fonction des conditions d'utilisation.

Il est interdit d'utiliser un récipient sous pression s'il présente des défauts mettant en danger le personnel ou des tierces personnes.

La directive relative aux équipements sous pression est disponible auprès des éditeurs Carl Heymanns Verlag ou Beuth Verlag.

Utilisez exclusivement des pièces de rechange d'origine IKA!

3

Transport, stockage, local d'installation

3.1 Conditions de transport et de stockage

Le système doit être transporté et stocké protégé contre les chocs mécaniques, les vibrations, les dépôts de poussières et un air ambiant corrosif. Veiller en outre à ce que le taux d'humidité relative de l'air ne dépasse pas 80 %. Pour tout transport, n'utiliser que l'emballage d'origine.

3.2 Déballage

Déballer les composants du système avec soin et vérifier qu'ils ne sont pas endommagés. Il est important que d'éventuels dommages survenus au cours du transport puissent être constatés dès le déballage. Procéder le cas échéant à un constat immédiat des dommages (poste, chemins de fer, expéditeur).

3.3 Étendue de la livraison

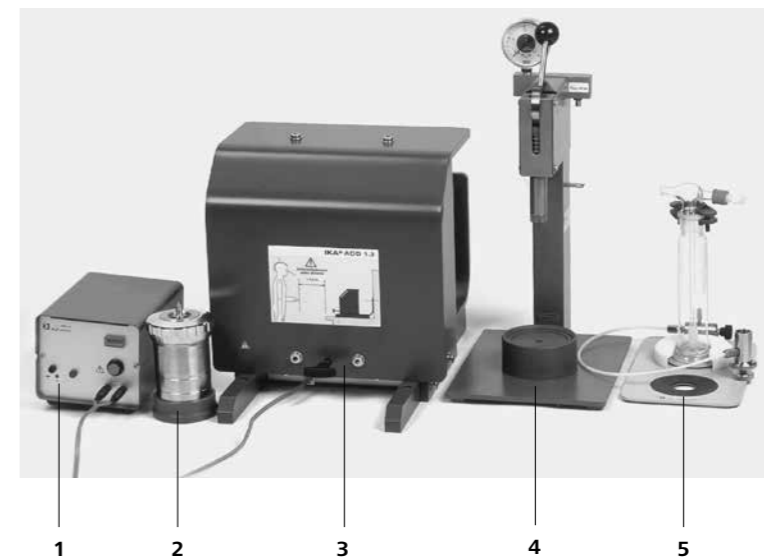
La livraison standard du système de désagrégation AOD 1 comporte les éléments suivants :

- 1 x appareil de mise à feu à distance AOD 1.2 (voir illustration, pos. 1) avec poignée de dégazage,

- 1 x bombe calorimétrique AOD 1.1 (voir illustration, pos. 2) comportant un fil de mise à feu résistant en platine C 5012.3 et une poignée de manutention,
- 1 x station de remplissage en oxygène C 48 (voir illustration, pos. 4),
- 1 x standard de contrôle **IKA** pour le chlore et le soufre AOD 1.11 (ne figure pas sur l'illustration),
- Les manuels d'utilisation du système de désagrégation AOD 1, de la station de remplissage en oxygène C 48 et de la bombe calorimétrique AOD 1.1 (ne figure pas sur l'illustration).

L'étendue de livraison standard du système de désagrégation AOD 1 peut se compléter individuellement par les accessoires optionnels suivants :

- Dispositif de protection AOD 1.3 avec câble de mise à feu raccordé, longueur 5 m (conseillé, voir illustration, pos. 3).
- Tête de mise à feu à distance AOD 1.13 avec câble de mise à feu raccordé, longueur 5 m (utilisé lorsque le dispositif de protection AOD 1.3 n'est pas utilisé).
- Station de dégazage C 7030 avec épurateur de gaz selon la norme DIN 12596 pour l'absorption des gaz (voir illustration, pos. 5).
- Manodétendeur C 29 (ne figure pas sur l'illustration)
- Presse à briquettes C 21



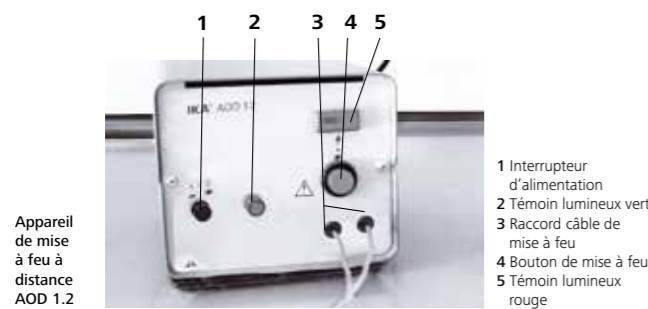
3.4 Local d'installation

Lors de l'installation du système AOD 1, respecter les prescriptions nationales en vigueur concernant l'exploitation de réservoirs sous pression ! Le local d'installation du système AOD 1 doit être choisi de sorte que le dispositif de protection fasse écran entre les personnes et la bombe calorimétrique pendant le déroulement des essais. L'exploitant est dans tous les cas responsable du fonctionnement sans risques du système. Tenir compte du chapitre 1 « Consignes de sécurité ». Instruction concernant le fonctionnement avec le dispositif de protection AOD 1.3 : L'emplacement du dispositif de protection AOD 1.3 doit être choisi de sorte à assurer qu'aucune personne ne puisse séjourner dans la zone non protégée derrière le dispositif de protection AOD 1.3. Instruction concernant le fonctionnement avec un autre dispositif de protection : L'exploitant doit s'assurer, en tenant compte

notamment du dispositif de protection individuel, que le local d'installation du système permet un fonctionnement sans risques.

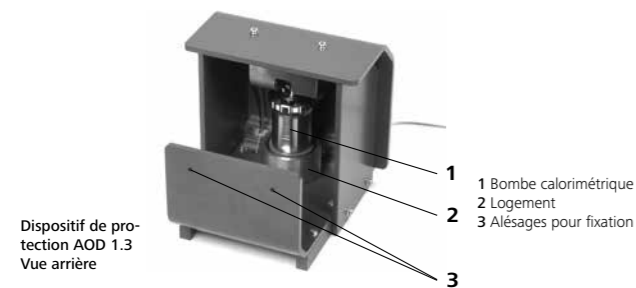
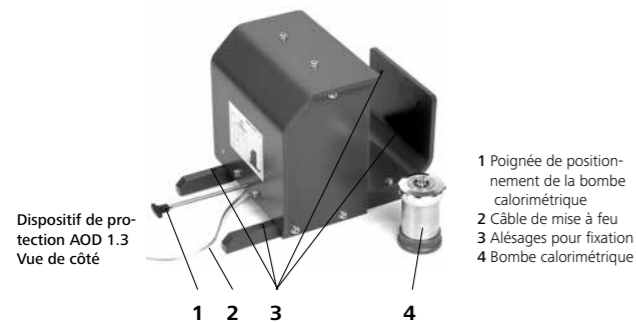
Pour garantir un travail propre, le système AOD 1 s'installe sur une table ou dans une hotte. Pour assurer le fonctionnement du système, le local d'installation doit être équipé d'une alimentation électrique correspondant à la plaque signalétique de l'appareil de mise à feu à distance ainsi que d'une alimentation en oxygène (oxygène pur à 99,95 %, qualité 3,5; pression 30 bars) avec indicateur de pression. L'alimentation en oxygène doit être préparée conformément aux directives en vigueur. Consulter également à ce sujet le manuel d'utilisation de la station de remplissage en oxygène C 48. L'alimentation en oxygène doit être équipée d'un dispositif de sectionnement. Tenir compte des informations concernant l'oxygène mentionnées au chapitre 1 « Consignes de sécurité ».

4.1 Appareil de mise à feu à distance AOD 1.2



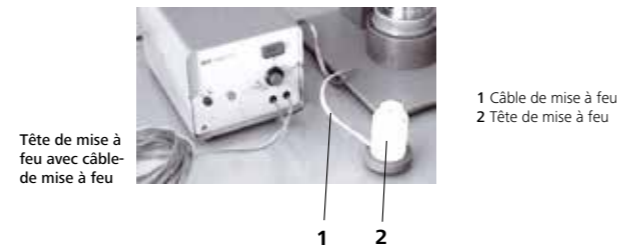
L'appareil de mise à feu à distance met à disposition le courant nécessaire pour activer un essai. L'actionnement du bouton de mise à feu provoque l'échauffement du fil de mise à feu de la bombe calorimétrique, ce qui génère l'inflammation de lamèche en coton ou du creuset à usage unique et ainsi la combustion de l'échantillon.

4.2 Dispositif de protection AOD 1.3



Le dispositif de protection AOD 1.3 avec contact de mise à feu intégré sert à assurer la protection des personnes lors de travaux avec des bombes sous pression. Toutefois, seules les personnes se trouvant **devant** le dispositif de protection pendant les essais sont protégées par celui-ci. En conséquence, en cas d'utilisation du dispositif de protection AOD 1.3, un essai ne doit être activé que si la bombe calorimétrique se trouve dans la position prescrite, derrière le dispositif de protection. Pour cela, la bombe calorimétrique sera placée dans le logement et amenée en position de mise à feu à l'aide de la poignée de positionnement.

4.3 Tête de mise à feu




La tête de mise à feu s'utilise en cas de non-utilisation du dispositif de protection AOD 1.3. Elle est munie d'un câble de mise à feu connecté à l'appareil de mise à feu à distance. La pose de la tête de mise à feu sur la bombe calorimétrique permet d'établir la connexion électrique avec le fil de mise à feu de la bombe calorimétrique.

4.4 Autres composants

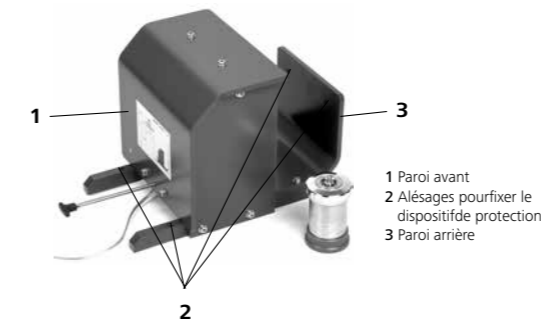
Vous trouverez des informations sur la bombe calorimétrique AOD 1.1, la station de remplissage en oxygène C 48 et la station de dégazage C 7030 dans les manuels d'utilisation correspondants.

Les composants du système de désagrégation AOD 1 ont été déballés et se trouvent à leur emplacement d'installation. Cet emplacement doit répondre aux exigences d'un fonctionnement sans risques conformément au chapitre 3, paragraphe 3.4 « Local d'installation ». Préparer en outre de l'eau distillée, de l'acide nitrique dilué pour nettoyage, de la soude caustique molaire 0,25 et du peroxyde d'hydrogène à 30 %, chaque préparation devant être de grande pureté. Procéder ensuite dans l'ordre suivant :

- ① **Raccordement de la station de remplissage en oxygène C 48**
 La pression de l'oxygène doit être de 30 bars, elle ne doit en aucun cas être supérieure à 40 bars. Utiliser de l'oxygène de qualité 3.5 (oxygène pur à 99,95 %).


Raccorder la station de remplissage en oxygène à l'alimentation en oxygène de votre laboratoire. Pour plus de précisions, se reporter au manuel d'utilisation de la station de remplissage en oxygène C 48.

- ② **Installation du dispositif de protection**
 • **Dispositif de protection AOD 1.3**
 Installer le dispositif de protection AOD 1.3, **ouverture vers l'arrière**, à l'emplacement prévu et le bloquer pour empêcher tout déplacement. Pour cela, le visser par l'intermédiaire des alésages des supports horizontaux ou de la paroi arrière.



- **Autre dispositif de protection**
 Installer le dispositif de protection à l'emplacement prévu et le bloquer pour empêcher tout déplacement. Le dispositif de protection doit assurer qu'aucune personne ne sera blessée en cas d'éclatement de la bombe calorimétrique.

- ③ **Raccordement du câble de mise à feu à l'appareil de mise à feu à distance**

 Les fiches du câble de mise à feu ne doivent être connectées qu'à l'appareil de mise à feu à distance AOD 1.2.


- **Fonctionnement avec le dispositif de protection AOD 1.3**
 Le dispositif de protection AOD 1.3 est muni d'un câble de mise à feu de 5 m de longueur. Connecter le dispositif de protection AOD 1.3 à l'appareil de mise à feu à distance AOD 1.2 en enfichant les deux fiches du câble de mise à feu dans les douilles prévues à cet effet de l'appareil de mise à feu.

- **Fonctionnement avec un autre dispositif de protection**
 Connecter la tête de mise à feu à l'appareil de mise à feu à distance AOD 1.2 en enfichant les deux fiches du câble de mise à feu dans les douilles prévues à cet effet de l'appareil de mise à feu à distance.

- ④ **Installation, raccordement et mise en circuit de l'appareil de mise à feu à distance**

Installer l'appareil de mise à feu à distance de sorte à être protégé pendant l'utilisation du dispositif de protection. La distance minimale de l'appareil de mise à feu à distance au dispositif de protection doit être de 2 m. Vérifier que les caractéristiques de tension indiquées sur la plaque signalétique de l'appareil de mise à feu à distance correspondent aux données de votre réseau d'alimentation. Si c'est le cas, connecter la ligne d'alimentation à la source de tension. Mettre l'appareil de mise à feu à distance en circuit en actionnant l'interrupteur d'alimentation, le témoin lumineux vert s'allume.

- ⑤ **Mise en service de la bombe calorimétrique AOD 1.1**
 La bombe calorimétrique est livrée à l'état fermé. Avant la première utilisation, dévisser l'écrou-raccord et soulever le couvercle de la bombe calorimétrique à l'aide de la poignée (voir à ce sujet le manuel d'utilisation de la bombe calorimétrique AOD 1.1). Nettoyer toutes les pièces de la bombe calorimétrique à l'acide nitrique dilué puis les rincer à l'eau distillée jusqu'à disparition de toute acidité.

 Les pièces incorporées et la surface intérieure présentent un état trouble, terni et en partie tacheté. Cet état revêt une grande importance pour l'analyse séquentielle. Il constitue l'indication d'une surface catalytiquement active et ne doit pas être éliminé à l'aide de brosses ou d'autres matériaux durs. La bombe calorimétrique doit être essuyée et séchée à l'aide d'un chiffon doux non pelucheux. Pour plus d'informations, se reporter au manuel d'utilisation de la bombe calorimétrique AOD 1.1. Nettoyer les pièces activées de la bombe calorimétrique avant la première mise en service en procédant à deux combustions de respectivement deux pastilles (1 g) d'acide benzoïque comme décrit au chapitre suivant « Réalisation de désagré-gations d'échantillons ».

Les conditions de base pour assurer la reproductibilité et l'exactitude des analyses sont la propreté lors de la manipulation de la bombe calorimétrique, la pureté des produits chimiques et le respect de la méthode de travail sélectionnée. Suivre strictement les instructions et prescriptions du chapitre 1 « Consignes de sécurité » et des paragraphes suivants pour assurer un travail sans danger.

6.1 Recommandations concernant les échantillons

Les échantillons à analyser doivent être homogénéisés voire pulvérisés avant la pesée. Les échantillons fortement pulvérisés se manipulent plus facilement s'ils sont comprimés en pastilles, ce qui permet d'obtenir une combustion plus uniforme.



Substances solides

Lire également à ce sujet les consignes de sécurité concernant la bombe calorimétrique AOD 1.1.

Normalement, les substances solides peuvent être brûlées directement sous forme pulvérulente. Ne pas brûler les substances à combustion rapide (p. ex. l'acide benzoïque) sous forme non comprimée.



Les substances à combustion rapide ont tendance à provoquer des projections. Leur combustion totale n'est en conséquence pas assurée. Les projections risquent en outre d'endommager la paroi intérieure de la bombe calorimétrique. De telles substances doivent donc être comprimées en pastille savant la combustion.

Pour ce faire, utiliser p. ex. la presse à briquettes IKA C 21 (accessoire).

Substances liquides

La plupart des substances liquides peuvent être pesées directement dans le creuset. Les substances liquides troubles ou contenant de l'eau susceptible de sédimentation doivent être séchées ou homogénéisées avant la pesée. Pour les solvants présentant différentes phases, celles-ci doivent être analysées l'une après l'autre.

Substances volatiles

Les pertes par volatilisation, vaporisation et dues aux influences de l'environnement seront minimisées par la pesée de l'échantillon dans une capsule en acétobutyrate C 10 ou dans une capsule en gélatine C 9 (voir accessoires). Cette capsule servira simultanément d'auxiliaire de combustion.

Auxiliaires de combustion

Les substances à combustion difficile seront pesées en commun avec un auxiliaire de combustion dans le creuset. De même, le pouvoir calorifique des échantillons à faible pouvoir calorifique devra être relevé à l'aide d'un auxiliaire de combustion additionnel tel que la paraffine ou l'acide benzoïque. Simultanément, les échantillons légèrement pulvérisés seront pulvérisés en surface à l'aide de paraffine et la combustion sera améliorée. Outre les capsules susmentionnées, il est également possible d'utiliser de petits sachets de combustion en polyéthylène C 12 et C 12 A ou un creuset à usage unique C 14 (accessoires). Dans la gamme inférieure de détection, il est nécessaire de renoncer à l'utilisation d'une mèche en coton comme auxiliaire de mise à feu et d'employer pour cela une lamelle de paraffine C 15. Cela permet de minimiser les valeurs à blanc indéfinies pouvant altérer fortement la limite inférieure de détection. Il est expressément conseillé de procéder à des déterminations des valeurs à blanc.

6.2 Utilisation du creuset à usage unique C 14

La bombe calorimétrique AOD 1.1 offre la possibilité d'utiliser des creusets à usage unique pour réaliser la désagrégation d'échantillons. L'utilisation du creuset à usage unique C 14 améliore considérablement le brûlage de l'échantillon. Le creuset à usage unique est en acétobutyrate et fournit une énergie d'environ 5000 Joule dans la bombe calorimétrique. L'utilisation du creuset à usage unique rend inutile l'utilisation d'une mèche en coton.



Partie interne de la bombe calorimétrique avec creuset à usage unique

1 Creuset à usage unique C 14
2 Support pour creuset à usage unique C 5010.4

Pour pouvoir utiliser le creuset à usage unique C 14, il est nécessaire d'équiper la bombe calorimétrique du support pour creuset à usage unique C 5010.4 (accessoire). L'échantillon peut ainsi être pesé directement dans le creuset à usage unique. Le creuset à usage unique est placé dans le porte-creuset de sorte à établir un contact direct avec le fil de mise à feu. Pour cela, bloquer le creuset à usage unique au-dessous du fil de mise à feu.

Lorsque le fil de mise à feu commence à rougir au cours du processus de mise à feu, le creuset s'enflamme et il s'ensuit un brûlage de tous les côtés de l'échantillon. Le creuset à usage unique brûle complètement. L'expérience a montré que l'énergie supplémentaire fournie par le creuset à usage unique et l'apport d'oxygène de tous les côtés à l'échantillon permettent d'obtenir une meilleure combustion qu'avec un creuset en quartz.



Le creuset à usage unique a les mêmes dimensions que le creuset en quartz C 4. Il est toujours possible d'utiliser un creuset en quartz après avoir équipé la bombe calorimétrique AOD pour recevoir un creuset à usage unique.

6.3 Pesée des échantillons



Avant de procéder à toute combustion, il est nécessaire de rincer à fond le creuset et la bombe calorimétrique à l'eau distillée puis de les sécher. N'utiliser impérativement que des instruments propres pour procéder à la pesée des échantillons. Tout contact de la peau avec les pièces internes du système peut conduire à fausser les valeurs d'analyse.

①

Pesée des échantillons



La température de service de la bombe calorimétrique ne doit pas dépasser 50 °C. Cela correspond à un apport maximal d'énergie d'environ 30 000 J. Sélectionner la masse de l'échantillon en conséquence. Faute de quoi, la bombe calorimétrique risque d'être endommagée.

Les bombes calorimétriques endommagées présentent des risques d'éclatement ! Respecter les instructions du manuel d'utilisation de la bombe calorimétrique !

En cas de traitement de substances inconnues, ne commencer par utiliser que de très petites quantités pour déterminer le potentiel énergétique. Maintenir une distance de sécurité suffisante par rapport au dispositif de protection.

Selon les exigences, et en fonction de la teneur en halogènes et en soufre de l'échantillon, la pesée peut varier dans une plage allant de quelques milligrammes jusqu'à 1 g.

6.4 Préparation de la bombe calorimétrique AOD 1.1



La bombe calorimétrique AOD 1.1 est livrée munie d'un fil de mise à feu résistant en platine C 5012.3. Ce fil résistant est cependant soumis à l'usure et doit être contrôlé après chaque combustion. Si le fil est devenu visiblement plus fin, il est nécessaire de le remplacer. (Voir à ce sujet le manuel d'utilisation de la bombe calorimétrique AOD 1.1).

Bombe calorimétrique AOD 1.1 avec fil de mise à feu résistant C 5012.3



1 Écrou-raccord
2 Bombe calorimétrique sans couvercle
3 Couvercle avec fil de mise à feu résistant

①

Ajout dans la bombe calorimétrique

Comme ajout standard, on verse 10 ml d'une solution de NaOH molaire 0,25 ainsi que 100 à 200 µl d'une solution de peroxyde d'hydrogène à 30 % dans la bombe calorimétrique. D'autres ajouts et concentrations, correspondant à la matrice d'échantillons, sont possibles (voir aussi les instructions de travail AOD 1.11 et AOD 1.12).

②

Blocage de l'échantillon dans le support

Poser ensuite le creuset avec l'échantillon pesé dans le porte-creuset et bloquer ce dernier à l'aide du circlip. Pour cela, poser le circlip autour du creuset, au bas du porte-creuset. Le creuset est ainsi fixé au porte-creuset et ne peut pas se desserrer même si l'on agite la bombe.



Le circlip n'est pas nécessaire si l'on utilise un creuset à usage unique.

③

Fermeture de la bombe calorimétrique

Pour fermer la bombe calorimétrique, poser le couvercle muni de l'échantillon sur la bombe calorimétrique jusqu'au contact métallique. Visser l'écrou-raccord sur la bombe calorimétrique jusqu'en butée. La bombe calorimétrique est prête à être remplie d'oxygène.

④

Remplissage de la bombe calorimétrique à l'aide de la station de remplissage en oxygène C 48

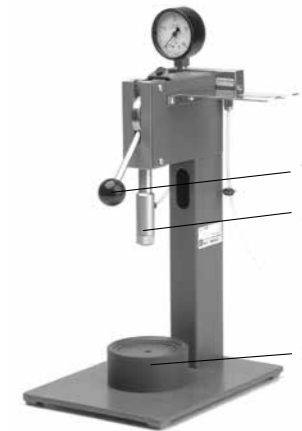
La station de remplissage en oxygène C 48 permet de remplir la bombe calorimétrique d'oxygène. Se reporter à ce sujet au manuel d'utilisation C 48.



La pression de l'oxygène doit être de 30 bars, elle ne doit en aucun cas dépasser 40 bars. Utiliser de l'oxygène de qualité 3.5 (oxygène pur à 99,95 %).

La manette de la station de remplissage en oxygène doit être maintenue à l'arrêt pendant le processus de déplacement. La pression dans la bombe calorimétrique peut déplacer automatiquement la manette, de manière accélérée, vers le haut (risque de choc).

Station de remplissage en oxygène C 48



1 Manette
2 Tête de remplissage
3 Écarteur

Pour le remplissage, poser la bombe calorimétrique sur l'écarteur. Abaisser la tête de remplissage sur la bombe calorimétrique à l'aide de la manette et la positionner sur la tubulure de remplissage. Veiller à ce que la bombe calorimétrique soit correctement positionnée. Un positionnement incorrect se reconnaît à un bruit intense et permanent de décharge pendant le remplissage. Ce même bruit peut également se produire en cas de défaut d'étanchéité de la bombe calorimétrique dû à l'usure des joints d'étanchéité (voir chapitre 7 « Entretien et maintenance »).

La bombe calorimétrique est remplie au bout d'environ 40 secondes et peut alors être retirée de la station de remplissage en oxygène. Pour cela, déplacer la manette vers le haut. L'arrivée d'oxygène est ainsi interrompue et le remplissage terminé.

La bombe calorimétrique est maintenant prête pour réaliser une désagrégation d'échantillon.

6.5 Établissement des contacts et positionnement de la bombecalorimétrique



S'assurer que le dispositif de protection a été installé conformément aux directives du paragraphe 3.4 « Local d'installation » et du chapitre 5 « Installation et mise en service ».

Fonctionnement avec le dispositif de protection AOD 1.3

Placer la bombe calorimétrique derrière le dispositif de protection AOD 1.3, dans le logement (illustrations, voir paragraphe 4.2 « Dispositif de protection AOD 1.3 »). À l'aide de la poignée de la paroi frontale, tirer la bombe calorimétrique en position mise à feu, jusqu'en butée. Dans cette position, la bombe calorimétrique est connectée au contact de mise à feu du dispositif de protection et ainsi – si le câble de mise à feu a été raccordé conformément au paragraphe 6 à l'appareil de mise à feu à distance – à l'appareil de mise à feu à distance.



Fonctionnement avec un autre dispositif de protection

S'assurer, lors du positionnement de la bombe calorimétrique derrière le dispositif de protection, qu'aucune personne ne risque d'être blessée par des pièces projetées en cas d'éclatement de la bombe calorimétrique.

Poser la tête de mise à feu (illustration, voir paragraphe 4.3 « Tête de mise à feu ») sur la bombe calorimétrique et la bloquer en la tournant dans le sens contraire des aiguilles d'une montre. La liaison électrique avec l'appareil de mise à feu à distance est ainsi établie.

Positionner ensuite la bombe calorimétrique derrière le dispositif de protection.

6.6 Désagrégation



Avant de procéder à la mise à feu à l'aide de l'appareil de mise à feu à distance, s'assurer que toutes les personnes et leurs différentes parties du corps se trouvent dans la zone de travail protégée par le dispositif de protection pendant la désagrégation et jusqu'à la fin de phase de refroidissement. Respecter la distance de sécurité de 2 m par rapport au dispositif de protection.

Utiliser la poignée de manutention incluse dans la livraison pour retirer la bombe calorimétrique du dispositif de protection et la transférer dans un bain d'eau. Tout contact direct avec la bombe calorimétrique après une désagrégation d'échantillon risque de provoquer des brûlures.

Démarrer la mise à feu de l'échantillon en actionnant une seule fois le bouton rouge de l'appareil de mise à feu à distance (illustration, voir paragraphe 4.1 « Appareil de mise à feu à distance »). Un signal sonore retentit.

Attendre au moins une minute après la mise à feu à distance avant de retirer la bombe calorimétrique. La combustion chauffe la bombe calorimétrique. Une fois le temps d'attente écoulé, bloquer la poignée de manutention sur le couvercle de la bombe calorimétrique en la tournant dans le sens contraire des aiguilles d'une montre. Puis transférer la bombe calorimétrique dans un bain d'eau à l'aide de la poignée de manutention. La bombe calorimétrique doit rester environ 5 minutes entièrement immergée dans le bain d'eau pour refroidir et pour que les gaz de réaction soient transférés quantitativement dans la solution ajoutée.



Si le témoin lumineux rouge s'allume pendant la mise à feu, cela signifie que le fil de mise à feu est défectueux.

Si le courant est trop fort, le coupe-circuit situé sur la paroi arrière de l'appareil réagit. Il peut être réactivé au bout d'environ une minute en exerçant une légère pression du doigt. L'appareil est alors de nouveau prêt à fonctionner.

6.7 Transfert de l'échantillon et absorption des gaz de combustion



Lors du dégazage de la bombe calorimétrique, s'assurer que les gaz de combustion ne se dégagent pas dans l'air ambiant.

La bombe calorimétrique doit être dégazée à la fin de la désagrégation de l'échantillon. Ce dégazage peut être réalisé à l'aide de la poignée de dégazage incluse dans la livraison ou de la station de dégazage C 7030 (accessoire). Un dégazage sans absorption des gaz de combustion peut conduire, en fonction de la matrice d'échantillon, à des résultats inférieurs lors de l'analyse des halogènes et du soufre. Il est donc nécessaire, pour la dissolution quantitative, de faire passer les gaz de combustion par une solution absorbante. Dans ce cas, le dégazage doit être effectué à l'aide de la station de dégazage C 7030.

①

Dégazage de la bombe calorimétrique

Agiter légèrement la bombe calorimétrique encore sous pression pour provoquer l'absorption résiduelle des gaz car une répartition homogène de l'analyte et du condensat dans la phase liquide est une condition nécessaire pour réaliser l'analyse séquentielle.

• Dégazage à l'aide de la poignée de dégazage :

Poser la poignée de dégazage sur la bombe calorimétrique et la bloquer en la tournant dans le sens contraire des aiguilles d'une montre. Effectuer le dégazage, sous une hotte de laboratoire, en appuyant sur le bouton-poussoir.

• Dégazage à l'aide de la station de dégazage C 7030 :



Dégazage à l'aide de la station de dégazage C 7030

Pour détendre la bombe calorimétrique à l'aide de la station de dégazage C 7030, respecter les instructions du manuel d'utilisation de la station de dégazage C 7030.



Une détente lente par l'intermédiaire de l'épurateur est par exemple absolument indispensable pour le dosage de l'iode.

②

Contrôler que la combustion a été totale

Ouvrir la bombe calorimétrique et contrôler que le creuset et la paroi de la bombecalorimétrique ne présentent pas de signes de combustion incomplète. En cas de combustion incomplète, rejeter les résultats de l'essai et recommencer l'essai.



Une combustion incomplète peut être due à une pression d'oxygène trop faible dans la bombe calorimétrique ou à la non-utilisation d'auxiliaires de combustion.

③

Préparation de l'analyse séquentielle

Transférer avec soin la solution absorbante avec de l'eau distillée dans une éprouvette graduée. Ici, tous les composants contenus dans la bombe calorimétrique doivent être soigneusement rincés. Dans le cas d'une détection par chromatographie ionique, il est recommandé d'enlever le dioxyde de carbone dissous dans la solution absorbante.

Il existe également une possibilité de procéder à un dosage rapide, mais un peu moins précis, en mettant, après détente, un volume « défini » (p. ex. 20 ml ou 100 ml) dans une bombe calorimétrique par addition d'une quantité déterminée d'eau distillée. Il est ici possible de procéder par méthode de gravimétrie ou volumétrie. Refermer la bombe et la remplir d'oxygène jusqu'à une pression d'environ 3 bars à l'aide de la station de remplissage en oxygène C 48. Ce remplissage en oxygène est nécessaire pour fermer la soupape de la bombe. Agiter ensuite fortement la bombe. Une répartition homogène de l'analyte et du condensat dans la phase liquide est une condition nécessaire pour réaliser l'analyse séquentielle. Après une nouvelle détente de la bombe, le dosage proprement dit des ions ou des éléments concernés peut être réalisé à l'aide d'une analyse séquentielle appropriée.

④

Analyse séquentielle

L'utilisateur peut choisir librement la méthode de détection des ions dissous. Nous proposons d'utiliser la chromatographie ionique comme procédure de dosage, mais la détection à l'aide d'électrodes ionosensibles ou une détection volumétrique sont également possibles.

7

Entretien et maintenance

En cas d'utilisation correcte du système de désagrégation, seuls les dispositifs d'étanchéification de la bombe calorimétrique, la station de remplissage en oxygène et la station de dégazage nécessitent une maintenance. L'étanchéité de la tête de remplissage et de dégazage ainsi que de la bombe calorimétrique est assurée par des joints toriques. Ces derniers subissent une usure et doivent être remplacés en cas de défaut d'étanchéité. Les joints toriques nécessaires sont inclus dans l'ensemble des différents composants.

Avant toute désagrégation d'échantillon, il est impérativement nécessaire de procéder à un contrôle visuel de toutes les pièces de la bombe calorimétrique. Si l'on constate, lors de ce contrôle, des traces de corrosion, des dommages mécaniques, des électrodes desserrées ou une usure du fil de mise à feu, ne pas effectuer de désagrégations d'échantillons.



Pour la maintenance des bombes calorimétriques, se reporter au manuel d'utilisation AOD 1.1 !

La procédure de dosage par chromatographie ionique est notamment préférable lorsque les échantillons à analyser contiennent, outre du chlore et du soufre, d'autres halogènes tels que l'iode, le fluor ou le brome et lorsque l'on recherche des taux élevés. Pour de plus amples informations, se reporter par exemple à la norme « DIN 38414, partie 18, dosage d'AOX dans les limons et sédiments ». Les applications concernant le dosage des éléments Hg et As à l'aide de la spectroscopie par absorption atomique peuvent être demandées auprès de IKA.

6.8 Nettoyage de la bombe calorimétrique



Si l'échantillon, les gaz de combustion ou les résidus de combustion risquent d'être nocifs, porter des équipements de sécurité individuels (gants protecteurs, masque respiratoire par ex.). Éliminer les résidus de combustion nocifs ou polluants dans une installation de traitement de déchets spéciaux. Respecter impérativement la réglementation en vigueur en la matière.

Pour obtenir des mesures les plus précises possible, il est fondamental d'utiliser une bombe calorimétrique propre et sèche. Après tout essai, nettoyer à fond la paroi intérieure de la bombe, les armatures intérieures (supports, électrodes, etc.) ainsi que le creuset de combustion (intérieur et extérieur !)

Paroi intérieure de la bombe Nettoyer la paroi intérieure de la bombe et les armatures intérieures à l'eau distillée ou à l'acide nitrique diluée puis les essuyer à l'aide d'un chiffon absorbant et non-fibreux. Si la bombe calorimétrique ne peut être nettoyée comme décrit ci-dessus (par ex. en raison de résidus de combustion, de piqûres de corrosion, etc.), ne pas la soumettre à un nettoyage mécanique. Contacter notre service d'assistance technique !

Creuset Les résidus de combustion se trouvant dans le creuset, par ex. suie ou cendres, seront également éliminés à l'aide d'un chiffon absorbant et non fibreux.

7.1 Instructions générales de nettoyage

- Pour le nettoyage, débrancher la fiche secteur.
- Ne nettoyez les appareils IKA qu'avec des produits de nettoyage approuvés par IKA : Eau avec adjonction de tensioactif / isopropanol.
- Porter des gants de protection pour nettoyer l'appareil.
- Ne jamais placer les appareils électriques dans du détergent pour les nettoyer.
- Lors du nettoyage, aucune humidité ne doit pénétrer dans l'appareil.
- Consulter IKA en cas d'utilisation d'une méthode de nettoyage ou de décontamination non recommandée.

Remarques:

Ne pas plonger les appareils électriques dans le produit de nettoyage pour les nettoyer.

Il est en outre recommandé de porter des gants de protection pour procéder au nettoyage.

En cas de déversement d'une substance dangereuse sur ou dans l'appareil, l'utilisateur doit faire effectuer les opérations de décontamination appropriées. Avant d'utiliser une méthode de nettoyage ou de décontamination différente que celle recommandée par le fabricant, l'utilisateur doit s'assurer auprès du fabricant **IKA** que cette méthode ne risque pas d'endommager l'appareil.

En cas de remplacement du câble d'alimentation secteur, toujours utiliser un câble de même type.

La commande de pièces de rechange

Lors de la commande de pièces de rechange, veuillez indiquer:

- le type de l'appareil
- le numéro de fabrication, voir la plaque d'identification
- le numéro de position et la désignation de la pièce de rechange, voir www.ika.com, le tableau des pièces de rechange et catalogue des pièces de rechange.

Réparation

En cas de réparation n'envoyez que des appareils nettoyés et exempts de matières nocives pour la santé.

Pour ce faire, utilisez le formulaire „Certificat de régularité“ que vous pouvez télécharger sur le site Web d'**IKA** : www.ika.com.

Renvoyez l'appareil dans son emballage d'origine. Les emballages de stockage ne sont pas suffisants pour le renvoi. Utilisez un emballage de transport supplémentaire adapté.

8 Accessoires et consommables

8.1 Accessoires

Références commande

AOD 1.3	Dispositif de protection IKA
AOD 1.13	Tête de mise à feu à distance (utilisée si l'on utilise pas le dispositif de protection AOD 1.3)
C 21	Presse à briquettes
C 29	Manodétendeur
C 5010.4	Support pour creuset à usage unique
C 7030	Station de dégazage avec épurateur conformément à la norme DIN 12596 pour absorption des gaz

8.2 Consommables

Références commande

AOD 1.11	Standard de contrôle IKA pour chlore et soufre
AOD 1.12	Standard de contrôle IKA pour fluor et brome
C 710.4	Mèches en coton, coupées à longueur (500 unités)
C 5012.3	Fils de mise à feu en platine, pièce de rechange (2 unités)
C 4	Coupelle en quartz
C 9	Capsules en gélatine (100 unités)
C 10	Capsules en acétobutyrate (100 unités)
C 12	Sachets de combustion, 40 x 35 mm (100 unités)
C 12A	Sachets de combustion, 70 x 40 mm (100 unités)
C 43	Acide benzoïque (NBS 39i, 30 g)
C 43A	Acide benzoïque (100 g)
C 723	Acide benzoïque en pastilles (50 unités)
C 14	Creusets à usage unique (100 unités)
C 15	Lamelles de paraffine (600 unités)

9 Caractéristiques techniques

9.1 Caractéristiques techniques, appareil de mise à feu à distance AOD 1.2

Tension / fréquence	V	115, 50/60 Hz
	V	230, 50/60 Hz
Puissance absorbée	W	45
Fusibles	A	0,3 (automatiques)
Type de protection	DIN 40 050	IP 21
Classe de protection		1 (mise à la terre)
Catégorie de surtension		2
Degré d'encrassement		II
Température ambiante	°C	5... 40
Taux d'humidité ambiante max.	%	80
Dimensions (l x p x h)	mm	135 x 185 x 115
Poids	kg	2,7
Boîtier		tôle, laquée

9.2 Caractéristiques techniques, bombe calorimétrique AOD 1.1

Les caractéristiques techniques de la bombe calorimétrique AOD 1.1 se trouvent dans le manuel d'utilisation AOD 1.1

9.3 Caractéristiques techniques, dispositif de protection AOD 1.3

Dimensions (l x p x h)	mm	300 x 530 x 320
Épaisseur paroi	mm	10
Poids	kg	1,2
Longueur câble de raccordement	m	5 (pour raccordement à l'appareil de mise à feu à distance AOD 1.2 uniquement)
Domaine d'utilisation		approprié pour toutes bombes calorimétriques du type AOD 1.1

9.4 Caractéristiques techniques, station de remplissage en oxygène C 48

Les caractéristiques techniques de la station de remplissage en oxygène C 48 se trouvent dans le manuel d'utilisation C 48.

Sous réserve de modifications techniques !

10 Index

A

ajout standard.....	6-5
alimentation en oxygène.....	3-2
analyse séquentielle.....	2-2, 6-9
auxiliaire de combustion.....	6-1

C

capsule en acétobutyrate.....	6-1
capsule en gélatine.....	6-1
caractéristiques.....	2-2
chromatographie ionique.....	6-9
chromatographie ionique.....	2-2
combustion incomplète.....	6-9
corrosion.....	7-1
coupe-circuit.....	6-7
creuset à usage unique.....	6-3

D

défaut d'étanchéité.....	6-6, 7-1
dommages mécaniques.....	7-1
dosage de l'iode.....	6-92

E

échantillons inconnus.....	1-1
électrodes desserrées.....	7-1
exploitation sans risques.....	3-2

L

lamelle de paraffine.....	6-1
---------------------------	-----

M

mèche en coton.....	6-1, 6-3
méthode de détection.....	2-2, 6-9
mise en circuit.....	5-2

P

pesée.....	6-4
position de mise à feu.....	4-2, 6-6

R

réipients sous pression.....	1-4
réservoir sous pression.....	3-2

S

sachets de combustion.....	6-1
signal sonore.....	6-7
solution absorbante.....	6-8
solution adsorption.....	2-2
substances à combustion rapide.....	6-1
substances explosives.....	1-1
substances liquides.....	6-1
substances solides.....	6-1

T

travail sans danger.....	6-1
troubles.....	6-1

U

usure.....	6-6, 7-1
usure du fil de mise à feu.....	7-1
utilisation prévue.....	1-1
utilisation sans risques.....	1-1

V

valeurs à blanc.....	6-2
----------------------	-----

目录

	页码
1 用户须知	43
1.1 欧盟标准(EU)符合性声明	43
1.2 符号说明	43
1.3 使用说的注意事项	43
1.4 系统特点	43
1.5 保修	44
2 安全说明	44
3 运输、储存、安装场所	46
3.1 运输和储存条件	46
3.2 开箱	46
3.3 交付清单	46
3.4 安装场所	46
4 系统部件描述	47
4.1 远程点火装置 AOD 1.2	47
4.2 防护装置 AOD 1.3	47
4.3 点火头	47
4.4 其他部件	47
5 设置和初始启动	48
6 分解试验	49
6.1 样品建议	49
6.2 燃烧坩埚 C 14 的使用	49
6.3 样品称重	49
6.4 分解氧弹 AOD 1.1	50
6.5 分解氧弹的安装与定位	51
6.6 分解	51
6.7 燃烧气体的转移与吸收	51
6.8 分解氧弹的清洁	52
7 清洁与维护	52
7.1 清洁建议	52
8 选配件和消耗品	53
8.1 选配件	53
8.2 消耗品	53
9 技术参数	53
9.1 远程点火装置 AOD 1.2 的技术参数	53
9.2 分解氧弹 AOD 1.1 的技术参数	53
9.3 防护装置 AOD 1.3 的技术参数	54
9.4 氧气站 C 48 的技术参数	54
10 索引	54

1.1 欧盟标准(EU)符合性声明

我公司自行负责声明本产品符合 2014/68/EU 和 2011/65/EU 指令, 并符合以下标准或标准性文档: EN ISO 12100。可向 sales@ika.com 索取合法的欧盟符合性声明副本。

1.2 符号说明

一般危险



该符号所标识的信息**对于操作者的健康和生命安全至关重要**。违反该符号标识的操作将有可能对您的健康或人身安全造成危害。



该符号所标识的信息**对于保证系统正常工作非常重要**。违反该符号标识的操作将有可能导致分解系统AOD 1损坏。



该符号所标识的信息**对于确保系统的有效工作和使用非常重要**。违反该符号标识的操作将有可能导致测量的结果不准确。

1.3 使用说的注意事项

在本章中, 将为您介绍如何最有效地利用使用说明, 以便能够安全地使用分解系统 AOD 1。

第7节包含有关清洁与维护的重要信息; 第8节和第9节包含有附件、耗材和技术数据等信息; 索引见第10节。



必须遵守第2节“安全说明”中的注意事项!

认真翻阅
1-8章

按顺序认真翻阅第1节至第8节。第3节“运输、储存、安装场所”与系统的可靠性和确保测量的高精度密切相关。第4节描述了分解系统AOD 1的组成部分

进行测试

当您执行了第5节“设置和初始启动”中描述的程序, 分解系统AOD 1就可以开始进行试分解了。第6节“分解试验”描述了前期准备到后续分析的完整测试过程。



在随后的章节中, 标识 ①, ②, ③ 等, 表示必须始终按照给定顺序执行操作。

1.4. 系统特点

分解系统AOD 1设计用于含卤素和硫的固体和液体样品的氧化分解(低压)。它提供了一种快速、安全、低维护成本的利用分解法定量测定卤素和硫的方法

分解系统AOD 1由多个组件组成。也可借助相应的附件对其功能进行扩展。为了确保分解试验期间操作人员的安全, IKA 建议使用防护装置AOD 1.3。您可以在第4节“系统组件说明”或各组件的操作说明中找到各个组件的说明。

该系统具有以下重要功能：

- 在纯氧条件下，坩埚中的核心温度超过1300°C，压力高达195 bar。
- 分解氧弹由高抗卤素特殊合金制成。分解氧弹带催化活性的内表面及零件，能够确保分解过程中氟、氯、溴、碘和硫的定量测定顺利进行。
- 分解氧弹中可添加一种吸收溶液，用于吸收燃烧过程中产生的气体。
- 使用远程点火装置手动点燃样品。
- AOD 1.3 安全防护装置 (选配件)。

1.5 保修

根据 IKA 销售条款和条件本机保修 1 年。保修期内如果有任何问题请联络您的供货商，您也可以将仪器附发票和故障说明直接发至我们公司，运费由贵方承担。保修不包括零件的自然磨损，也不适用于由于过失、不当操作或者未按使用说明书使用和维护引起的损坏。

- 用户可以选择不同的检测方法分析吸收溶液，建议采用离子色谱法、离子选择电极检测法或滴定法。下列出版物使用了这些方法：
 - GIT 4/96: 无机基质中特定元素卤化物和硫含量的测定。
 - GIT 7/96: 量热法的新进展。
 - GIT 11/96: 卤素和硫同时分解测定热值。

这些出版物可在 IKA 获取。

远程点火装置AOD 1.2仅能由授权维修车间拆开。如需维修，我们建议您利用我们的客户服务资源。此外，请您熟悉相关的安全规定和事故预防规定。

带电部件：

IKA 不承担因事故、设备误用或未经授权的修改、修理或改造而造成的损坏或费用。

2

安全说明

操作仪器前请认真阅读本使用说明并遵守安全操作规范。

请将本使用说明摆放在于使用者方便查阅的地方。请确保只有受过相关训练的人员才能操作本仪器。请遵守安全规范、人身安全和事故防止等相关规范。

正确使用：

分解系统AOD 1设计用于卤化和含硫物质的试样分解。该系统只能与**IKA**分解氧弹AOD 1.1一起使用。详细信息，请参阅分解氧弹的操作说明。

操作要求

必须通过安装合适的安全装置(如安全防护装置AOD 1.3)，以确保操作者能够安全操作分解氧弹AOD 1.1。



分解氧弹中的最大**输入能量**不得超过**3000J**。最大允许**工作压力**为**195 bar (19,5 MPa)**；不得超过此压力。最大允许**工作温度**为**50°C**；不要超过此温度。

不要用样品物质过度填充分解氧弹。用氧气填充分解氧弹时，不应超过最大允许压力40bar (4MPa)。

检查减压阀上的压力。在每个燃烧循环开始之前，进行密封试验(遵循分解氧弹使用说明中的指示)。

使用防护装置AOD 1.3时，应**至少保持2米**的距离。如果分解容器破裂，装置将不能保护听力。始终佩戴听力防护装置，以免对听力造成损伤。

爆炸性物质

一些易爆炸物质(例如由于过氧化物的形成)的燃烧可能导致分解氧弹破裂。**分解氧弹AOD 1.1不得用于测试爆炸性样品。**

样品信息：

检测燃烧特性不明的物质前，务必在分解氧弹中检验待检物质的燃烧特性，才能在分解氧弹AOD 1.1中燃烧(以防**爆炸危险**)。燃烧未知样品时，安装安全防护装置AOD 1.3，并与分解氧弹保持**至少两米**的安全距离。苯甲酸必须以片状形式燃烧！可燃性粉尘和粉末必须在燃烧前进行压片处理。爆炸危险：烘干的粉尘或者粉末，例如：碎木屑、干草或者秸秆以爆炸的形式燃烧，因此必须首先湿润处理。易燃、低蒸汽压液体(四甲基二氢二硅氧烷)不能直接接触点火棉线！



遵守相关的健康和安全管理规定。始终穿戴个人防护装备(PPE)。

燃烧残留物、辅助材料：

分解氧弹的内壁可能会附着有毒燃烧残留物(如气体、灰烬和其他沉积物)

处理燃烧样品、燃烧残留物和辅助材料时，必须遵守安全要求。以下是可能存在危害性的物质：腐蚀性物质，易燃性物质，爆炸性物质，细菌污染的物质，有毒物质。

氧气：

使用氧气时，应遵守相关要求。**危险警告：**作为一种压缩气体，氧气可以支持燃烧并可以促使可燃物剧烈燃烧，甚至有可能与可燃物质剧烈反应发生爆炸。**充氧时且勿使用任何油或脂！**

使用不锈钢坩埚：

使用不锈钢坩埚时，每次实验后都应仔细检查坩埚的状况。材料厚度变薄可能导致坩埚燃烧并损坏分解氧弹为安全起见，坩埚使用次数不宜超过 25 次。

点火丝：

分解氧弹配有固定的点火丝。由于点火导丝在燃烧过程中受到极高的材料应力，因此最迟应在50次试验后更换点火导丝。

分解氧弹说明：

分解氧弹符合压力容器规范97/23/EC。分解氧弹通过了**280 bar (28 MPa)**的压力测试和 30 bar (3 MPa) 氧气抗渗漏测试。

分解氧弹属于实验室**高压容器**，每次使用后必须由技术人员进行测试。此处的一次性使用可以理解为在一系列大概相同的条件(压力、温度)下进行的实验。实验室高压容器只能在特殊的工作空间内或防护墙后面操作。

定期测试：

分解氧弹必须经过专业人员的重复测试(内部测试和压力测试)。测试的周期由操作人员按照实验情况、操作方式以及分解氧弹使用的材料决定。

如果对实验室高压容器进行了机械改装，或由于腐蚀非常严重，无法保证容器的耐腐蚀性，则本设备的符合性声明无效。例如：卤素引起的点蚀是非常严重的腐蚀。



分解氧弹主体上的**螺纹**和**联管螺母**承受很高的机械应力，因此必须定期检查**磨损**情况。

密封的状况和有效性必须通过**防泄露测试**进行测试检验(见分解氧弹的使用说明)。压力测试和维修只能由**技术人员**进行。



我们建议您，如果条件允许，分解氧弹须在使用 1000 次、一年或者根据具体使用情况在更短的时间内送往我们工厂检测和维护。

专业人员定义：

本操作说明中所说专业人员是指：

1. 通过实际工作具备了实际经验、专业知识并可按照正确的方式进行测试的工作人员；
2. 足以可以信赖的工作人员；
3. 在检测过程中足够熟练而不需查看操作说明的人员；
4. 如有需要，测试人员须配备与测试配套的装备；
5. 可以提供 1 中所需要的资质证明的人员。

操作压力容器：

操作压力容器时必须遵守国家关于压力容器的相关规范和章程！

使用者必须保持压力容器的良好状态，必须对其监控和进行及时的保养和维护，测试实验必须符合环境要求以确保安全。**如果压力容器出现问题，可能危害直接操作者或者第三者的安全，应立即停止使用。**

您可以从Beuth Verlag 出版社获得一份压力容器的规程。

仅使用 IKA 的原装部件！

3.1 运输和存储要求

在运输和存储的过程中,必须确保仪器不受震荡、挤压,不沾染灰尘、腐蚀性气体。确保仪器周边环境湿度不超过 80%。运输时,请使用原包装妥善包装。

3.2 开箱

请小心拆开仪器包装箱,并认真检查部件有无损坏。如有损坏,请填写损坏报告并立即通知货运公司(邮政、铁路或其他方式)。

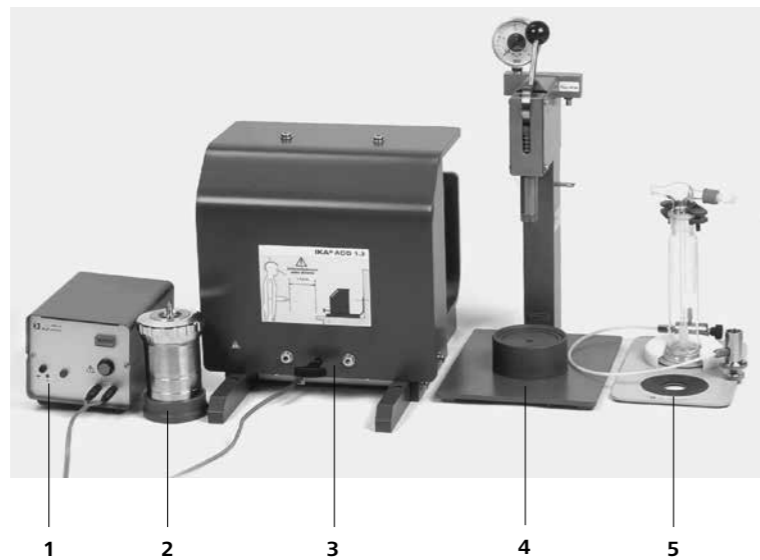
3.3 交货清单

分解系统 AOD 1 的标准交货清单包括:

- 1 x 远程点火装置 AOD 1.2 (见图位置1)
- 1 x 分解氧弹 AOD 1.1(见图位置2), 附固定的铂制点火丝 C 5012.3 和底座
- 1 x 氧气站 C 48 (见图位置4)
- 1 x IKA 标准溶液 AOD 1.11, 用于测量含硫、氯的样品 (无图)
- 分解系统 AOD 1, 氧气站 C 48 以及分解氧弹 AOD 1.1 的使用说明 (无图)

分解系统 AOD 1 可根据需要通过以下选配件进行功能扩展:

- 安全防护装置 AOD 1.3, 带点火电缆, 推荐电缆长度 5 m (见图位置3)
- 远程点火头 AOD 1.13, 带点火电缆, 电缆长度 5 m (当不使用安全防护装置 AOD 1.3 时需要用到)
- 放气站 C 7030, 带符合 DIN 12596 标准的气体清洗瓶, 用于回收气体 (见图位置5)
- 减压阀 C 29 (无图)
- 压片机 C 21 (无图)



3.4 安装场所

安装 AOD 1 系统时,遵守适用于选定安装场所的压力容器操作的国家 and 地方法规。所选择安装场所,必须保证在试验过程中,安全防护装置能够保护实验人员。系统的安全运行责任由操作人员承担。请遵守第 1 章“安全说明”。

安全防护装置 AOD 1.3 操作建议:

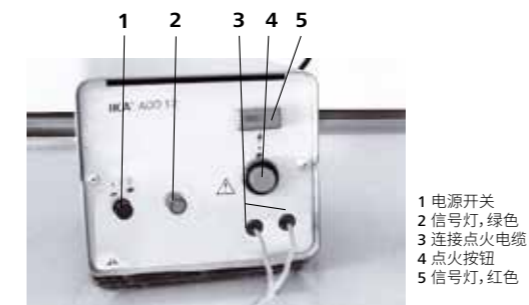
安全防护装置 AOD 1.3 的位置必须确保所有人都在保护区域以内。

使用其他防护装置的操作建议:

操作人员必须确保选择的系统安装场所允许安全操作,尤其要考虑到所用防护装置的特点。

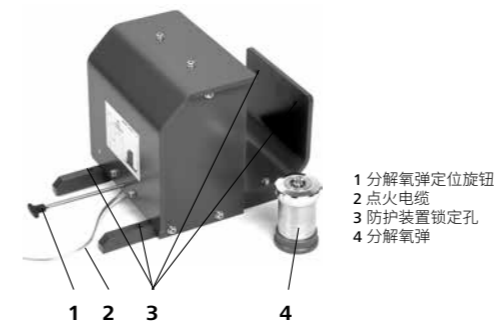
AOD 1 系统必须安装在工作台或通风柜上,以确保清洁的工作条件。系统电源须与远程点火装置的铭牌要求电源保持一致。氧气供应(纯度 99.5%, 质量等级 3.5, 压力 30 bar)需带压力计。氧气供应必须符合当地法规。请认真阅读充氧站 C 48 的操作说明。供气装置必须设有减压阀。请遵循第 1 节“安全说明”中有关氧气的说明。

4.1 远程点火装置 AOD 1.2



远程点火装置提供点燃测试样品所需的电流。按下点火按钮后,加热分解氧弹中的点火丝,从而点燃棉线或燃烧坩埚,从而点燃样品。

4.2 防护装置 AOD 1.3



防护装置 AOD 1.3 及其集成点火触点有助于保护操作分解氧弹的人员。防护装置仅能够为位于装置前方的人员提供保护。当使用防护装置 AOD 1.3 时,分解氧弹必须放在支座上,并用旋钮定位到点火位置,只有当分解氧弹正确放置在防护罩内时,才能点燃样品。

4.3 点火头



若未安装防护装置 AOD 1.3,则需要使用点火头。点火头附有一根连接到远程点火单元的点火电缆。将点火头置于分解氧弹上,可与分解氧弹内的点火丝进行电气连接。

4.4 其他部件

更多关于分解氧弹 AOD 1.1、氧气站 C 48 和放气站 C 7030 的信息,请参见其使用说明。

首先, 开箱分解系统AOD 1, 并将分解系统AOD 1的部件放置于选定的位置。该位置必须满足第3.4节“安装场所”中所述的安全操作要求。此外, 需准备好蒸馏水、用于清洁的稀硝酸、0.25摩尔的氢氧化钠和30%的过氧化氢(均为高纯度形式)执行以下步骤:

① 氧气站 C 48 的连接



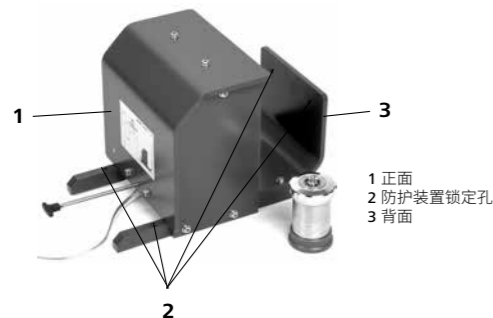
氧气压力应至少为30 bar, 但不得超过40 bar。
请务必使用质量为3.5的氧气(纯度为99.95%)。

使用随附的压力软管将氧气站连接与实验室的氧气供应口连接。如需了解更多信息, 参见氧气站C 48的操作说明。

② 防护装置的定位

• 使用防护装置 AOD 1.3

将防护装置AOD 1.3放置在适当位置, 使其开口朝向背面, 并将其固定, 确保其不会移位。在防护装置的支架及后表面上有许多孔, 用于安装螺钉或其他紧固件以固定防护装置的位置。



• 使用其他防护装置

将防护装置放置在适当位置, 并将其固定, 确保其不会移位。防护装置必须足够坚固, 以防分解氧弹破裂时对人员造成伤害。

③ 点火电缆与远程点火单元相连接



点火电缆上的插头只能连接远程点火单元AOD 1.2。

• 使用防护装置 AOD 1.3

防护罩AOD 1.3随附有一根5米长的点火电缆。将电缆上的两个插头连接到远程点火单元的插座上, 从而将防护装置AOD 1.3与遥控点火单元AOD 1.2连接起来。

• 使用其他防护装置

将点火电缆上的两个插头连接到远程点火单元上的插座, 从而将点火头连接到远程点火单元AOD 1.2上。

④ 设置、连接以及打开远程点火装置

将远程点火装置放置在适当位置, 确保在操作时, 操作人员能够受到防护装置的保护。远程点火装置必须与防护装置至少保持2米距离。检查远程点火装置铭牌上的电压是否与您将要使用的主电源一致。若检查无误, 将电源线连接到电源上。打开遥控点火装置电源开关, 当装置打开时, 绿色信号灯亮起。

⑤ 初次使用分解氧弹 AOD 1.1

交货时分解氧弹处于关紧状态。第一次使用前, 拧下环形螺母并用夹具取下分解氧弹的盖子(另请参阅分解氧弹AOD 1.1的操作说明)。用稀硝酸清洁分解氧弹的所有零件, 并用蒸馏水冲洗, 直到将所有的酸洗净。

内部零件和内表面具有不透明、晦暗和局部有斑点的表面特征。这种表面的外观是有意形成的, 不要与磨损迹象混淆。此状态对于以下分析非常重要, 表示催化活性表面。切勿使用刷子或其他硬材料处理, 擦拭或干燥时应使用软布。

更多信息请参见分解氧弹AOD 1.1的操作说明。

按照下一节“分解试验”中的说明, 在首次使用分解氧弹之前, 需通过两次燃烧运行以清洁分解氧弹的活性部件, 每次使用两片苯甲酸片(1 g)。

能否得到可重复和准确测试取决于使用分解氧弹时的清洁度、所用化学品的纯度以及是否严格遵循所选程序。请务必遵守第2章“安全说明”和以下章节中的提示和说明, 确保安全操作。

6.1 样品建议

待分析的样品在称重前必须均匀化或研磨(如有必要)。容易产生粉尘的样品, 如果先压成颗粒, 则更容易处理, 也有助于实现更均匀的燃烧。



请阅读分解氧弹 AOD 1.1 的安全说明。

固体

一般固态物质可在粉末状态下直接燃烧; 燃烧较为剧烈的物质(例如苯甲酸)请勿在松散的状态下进行燃烧。



快速燃烧并有飞溅倾向的物质, 无法确定能否被完全燃烧。此外, 还可能会损坏分解氧弹的内壁。因此这类物质在燃烧前必须压片处理。

IKA C 21压片机可用于这些样品的压片处理, 见“选配件”。

液体

大多数的液态物质可放入坩埚中直接称重, 浑浊或含水分的液态物质在称重前必须先干燥或者均质处理。对于不同相的溶剂, 应对每个相分别进行试验。

高挥发性物质

高挥发性物质可装于燃烧胶囊(明胶胶囊 C 9 或乙酰丁酸脂胶囊 C 10, 见“选配件”)中进行称量, 可将因蒸发、粉尘和环境因素而造成的损失降至最低。这些胶囊也可以作为助燃剂。

低燃烧特性物质的燃烧, 需要用到助燃剂。

助燃剂

低热值样品也可能需要助燃剂, 如石蜡和苯甲酸, 以便完全燃烧。石蜡还可以用来处理容易产生灰尘的样品, 起到粘合剂的作用并改善燃烧效果。除上述胶囊外, 还可使用聚乙烯燃烧袋C 12和C 12A或燃烧坩埚C 14(选配件)。在恒量检测的需求下, 最好避免使用棉线作为助燃剂, 而应使用石蜡条 C 15 代替, 这样可以最大限度地降低棉纤维中杂质对检测下限的不利影响。我们建议采用空白测定, 以确定是否可能存在杂质。

6.2 燃烧坩埚 C 14 的使用

分解氧弹 AOD 1.1 允许使用一次性燃烧坩埚。使用燃烧坩埚 C 14 可显著改善样品的燃烧效果。燃烧坩埚由乙酰氯苯胺制成, 向分解氧弹输入约5000焦耳的能量。当使用燃烧坩埚时, 不需要棉线。



当使用燃烧坩埚C 14时, 分解氧弹必须装有燃烧坩埚托盘 C 5010.4(选配件)。然后可以在坩埚中直接称量样品。燃烧坩埚必须放置在坩埚托盘中, 使其与点火丝直接接触。为此, 将燃烧坩埚夹在点火丝下。

当点火开始, 金属丝开始发光时, 坩埚被点燃, 样品全面燃烧, 坩埚完全被烧毁。实验表明, 由于燃烧坩埚输入的额外能量, 加上来自四周的氧气, 在燃烧坩埚中燃烧比在石英坩埚中产生更好的燃烧效果。

可燃坩埚C 14的尺寸与石英坩埚C 4相同。即使分解氧弹AOD配备了可燃坩埚, 也可以使用石英坩埚。

6.3 样品称重

每次分解试验前, 必须用蒸馏水彻底冲洗坩埚和分解氧弹, 然后干燥。称重样品时, 只能使用干净的工具。避免皮肤接触系统内部部件, 这可能会导致错误结果。

① 样品称重



分解氧弹的工作温度不得超过50°C,这相当于最大能量输入约20000J,请相应地选择样品质量。如果能量输入过大,可能会导致分解氧弹损坏。



如果分解氧弹损坏,则有破裂的危险!请务必遵守分解氧弹的操作说明!

在处理未知物质时,先取少量样品测定其能量,并与防护装置保持安全距离。

样品的重量取决于试验要求和物质的卤素或硫含量——大概在几毫克到1克之间。

6.4 分解氧弹 AOD 1.1



分解氧弹 AOD 1.1 配有一根铂点火丝C 5012.3。但是,这根点火丝容易磨损,每次燃烧试验后都应进行检查。如果金属丝明显变细,则必须及时更换(参见分解氧弹AOD 1.1的操作说明)。



分解氧弹AOD 1.1 附带点火丝C 5012.3

1 环形螺母
2 拆除盖子的分解氧弹
3 带点火丝的盖子

① 分解氧弹中的溶液

向分解氧弹中添加10 ml 0.25摩尔NaOH溶液和100至200 µl 30%过氧化氢溶液。可根据样品的成分,对添加的试剂和浓度作调整(详见标准溶液AOD 1.11和AOD 1.12使用说明)。

② 将样品固定在支架上

将带有已称重样品的坩埚放在坩埚架中,并用挡圈固定,即将挡圈套在坩埚支架下方。此时,坩埚被固定在支架上,即使在容器被震动时也不会松动。



如果使用可燃坩埚,则不需要挡圈。

③ 关紧分解氧弹

将装有样品的盖子放在分解氧弹上,直到有金属接触。将环形螺母拧到分解氧弹上,直到拧紧。此时,分解氧弹可以充入氧气了。

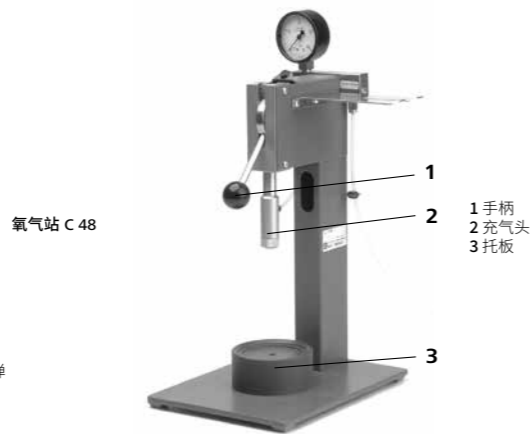
④ 使用氧气站C 48向分解氧弹中充氧

使用氧气站C 48向分解氧弹中充氧。请参阅C 48的操作说明。



氧气压力应至少为30 bar,但不得超过40 bar。请务必使用质量为3.5的氧气(纯度为99.95%)。

移动氧气站时,握紧手柄;分解氧弹中的压力会导致手柄迅速向上移动(冲击危险)。



氧气站 C 48

1 手柄
2 充气头
3 托板

将要充氧的分解氧弹放置在托盘上。操作手柄将充氧头向下移动到分解氧弹中,并将其推到充氧活塞上。注意将分解氧弹放置于正确位置。如果容器的位置不正确,在充氧过程中会因气体逸出而产生巨大噪音。如果分解氧弹因密封件磨损而泄漏,也将产生类似的噪音(见第7节“清洁与维护”)。

大约40秒后,分解氧弹将被充满氧气,可以将分解氧弹从氧气填充站移除。为此了,向上移动手柄;切断氧气供应并停止充氧。

此时,分解氧弹已就绪,可以进行试验。

6.5 分解氧弹的连接与定位



请确保已按照第3.4节“安装场所”和第5章“设置和初始启动”中的说明安装防护装置。

使用防护装置 AOD 1.3

将分解氧弹放在防护装置AOD 1.3背后的支架中(参见第4.2节“防护装置AOD 1.3”的说明)。使用防护装置前面的旋钮,将分解氧弹拉入防护装置,直到达到点火位置。在该位置,分解氧弹与防护装置的点火触点接触,因此只要将点火电缆连接到(第6章所述)远程点火装置,就与远程点火装置建立联系。



使用其他防护装置

在将分解氧弹放置在防护装置后面时,须确保在分解氧弹破裂时,不会有人被飞溅的碎片伤害。

将点火头(见第4.3节“点火头”)放在分解氧弹上,逆时针旋转将其锁定,使得远程点火单元实现电气连接。

然后把分解氧弹放在您将要使用的防护装置后面。

6.6 分解



在远程点火装置处开始分解,在分解前,分解期间,直至冷却阶段结束,确保所有人员(包括他们的四肢)都在防护装置保护的区域内。与防护装置保持2米的安全距离。

拆卸分解氧弹并将其转移至水浴槽时,应使用随附的吸收。试验后直接接触分解氧弹会导致烧伤。

按下远程点火装置上的红色按钮点燃样品(参见第4.1节“远程点火装置”中的图示)。蜂鸣声响起。

由于燃烧过程将加热分解氧弹。在远程点火结束之后,等待至少一分钟,才能取出分解氧弹。在等待时间结束后,逆时针转动分解氧弹盖上的握把,将其锁定。用握把将分解氧弹转移到水浴中。为了冷却反应气体并将其定量转移到溶液中,分解氧弹应完全浸入水浴中约5分钟。



如果在点火过程中红色信号灯亮起,则表明点火丝有故障。如果电流过高,装置后部的保险丝将跳闸。大约一分钟,用手指轻轻按压保险丝即可复位,然后装置就可以再次使用了。

6.7 燃烧气体的转移与吸收



在对分解氧弹进行排气时,确保燃烧气体不会泄漏到室内。

完成试验后,分解氧弹必须排气。可以使用随附的排气手柄或排气站C 7030(选配件)进行排气。根据样品成分的不同,在没有吸收的情况下排放燃烧气体会产生较低的卤素和硫含量值。因此,对于定量分解,必须使燃烧气体通过吸收溶液。在这些情况下,应使用排气站C 7030进行排气。

① 分解氧弹排气

当分解氧弹仍处于高压状态时,应轻轻摇晃,以帮助吸收残余气体;在待分析物质和液相冷凝液的均匀分布后,才能进行后续的分析。

• 使用排气手柄排气:

将排气手柄放在分解氧弹上,先逆时针转动将其锁定,再缓慢旋转旋钮,在通风柜中为容器排气。

• 使用排气站 C 7030 排气:



使用排气站 C 7030 排气

使用排气站C 7030对分解氧弹进行排气,请遵循排气站C 7030的操作说明。



例如,通过洗涤瓶缓慢排气对碘测定至关重要。

② 检查是否完全燃烧

打开分解氧弹,检查坩埚和分解氧弹壁是否有不完全燃烧的迹象。如果发现不完全燃烧的迹象,则舍弃该测试结果,重新测试。



如果分解氧弹中的氧气压力过低,或燃烧特定样品时未使用助燃剂,则可能导致不完全燃烧。

③

分析准备

小心地将吸收溶液转移到装有蒸馏水的量瓶中。必须彻底冲洗分解氧弹的所有部件。对于离子色谱分析,建议从吸收溶液中除去溶解的二氧化碳

或者,可以向分解氧弹中添加一定量的蒸馏水以获得“定义体积”(例如20 ml或100 ml),进行快速测定(不够精确)。然后可以进行重量分析或容量分析。

加入蒸馏水后,必须再次关闭容器,并使用氧气站C 48,将氧气充至3 bar左右。必须关闭容器上的阀门,然后用力摇晃容器在待分析物质和液相冷凝液的均匀分布后,才能进行后续的分析。

在再次排气后,可以使用合适的分析方法测定您感兴趣的离子和元素。

④

分析

为用户提供了:离子色谱、离子选择性电极检测、滴定法三种溶解离子的检测方法,用户可以自行选择测试方法。特别是当被测样品除氯和硫外还含有其他卤素(碘、氟或溴)时,需要非常一致的检测,离子色谱法是首选的分析方法。

更多信息,请参考DIN 38414第18部分“淤泥和沉积物中AOX的测定”。IKA可以提供更多关于使用原子吸收光谱法测定汞和砷的参考信息。

6.8 清洁分解氧弹



如果样品、燃烧残留物或气体产物可能对健康造成危害,则必须穿戴防护服(如手套、呼吸面罩)。对健康或环境有危害的燃烧残留物必须作为危险废物处理。我们建议您参考相关的规章制度。

为了得到准确的结果,分解氧弹必须清洁干燥。每次试验后,容器内壁、内部配件(安装件、电极等)和燃烧坩埚(内部和外部)必须彻底清洁。

容器内壁 应使用蒸馏水或稀硝酸清洁容器内壁和内部零件,然后用无绒布仔细擦拭。如果分解氧弹无法使用所述措施进行适当清洁(例如由于燃烧、点蚀、腐蚀等),不要尝试用机械方式清洁。在这种情况下,请联系我们的技术服务!

坩埚 坩埚中的燃烧残留物,如碳或灰烬,也必须用无绒布仔细擦拭。

7

清洁与维护

如果分解系统操作得当,则只需对分解氧弹、氧气站和放气站的密封件进行维护。所有这些装置都配有O形密封圈,它们容易磨损,发生泄漏时必须更换。每个部件都配有一套必要的O形密封圈。

每次分解试验前,必须对分解氧弹的所有部件进行检查。如果发现腐蚀、机械损坏、电极松动或点火丝消耗等现象,则不得进行测试。



有关分解氧弹的维护,请参阅AOD 1.1操作说明!

7.1 清洁建议

- 清洁仪器须断开电源!
- 清洁 IKA 仪器时请仅用 IKA 公司认可的清洁液: 含活性剂的水溶液和异丙醇
- 清洁仪器时请佩戴防护手套。
- 清洁时,请勿将电子设备放置于清洁剂中。
- 清洁时请确保仪器不要受潮。
- 当采用其他非IKA推荐的方法清洁时,请先向IKA确认清洁方法不会损坏仪器。

注意:

请勿将电子设备放置于清洁剂中。

建议在清洁时佩戴防护手套。

危险物质溅到或者溅入仪器时,操作人员应采取合适的清洗方式。

当采用其他非IKA推荐的方法清洁时,请先向IKA确认清洁方法不会损坏仪器。

更换电源线时,请使用同等质量和性能的产品。

订购备件:

订购备件时,请提供:

- 机器型号,
- 序列号,见铭牌,
- 备件的名称和编号,详见 www.ika.com

维修:

在送检您的仪器之前,请先清洁并确保仪器内无任何对人体健康有害的物料残留。

维修时,请向IKA公司索取“消除污染证明”或从官方网站(www.ika.com)下载打印。

如需维修服务,请使用原包装箱妥善包装后将仪器寄回。如原包装不存在时请采用合适的包装。

8 选配件和消耗品			
8.1 选配件		8.2 消耗品	
订货说明		订货说明	
AOD 1.3	IKA 防护装置	AOD 1.11	IKA 标准溶液,用于测量含硫/氯的样品
AOD 1.13	远程点火头(不使用防护装置AOD 1.3时,需要用到)	AOD 1.12	IKA 标准溶液,用于测量含氟/溴的样品
C 21	压片机	C 710.4	棉线,已剪断(500根)
C 29	减压阀	C 5012.3	铂点火丝(2根装)
C 5010.4	燃烧坩埚托盘	C 4	石英坩埚
C 7030	带气体清洗瓶的放气站	C 9	明胶胶囊
	符合DIN 12596,用于气体吸收	C 10	乙酰丁酸脂胶囊(100件装)
		C 12	燃烧袋,40 x 35 mm(100件装)
		C 12A	燃烧袋,70 x 40 mm(100件装)
		C 43	苯甲酸(NBS 39i, 30 g)
		C 43A	苯甲酸(100 g)
		C 723	苯甲酸片(50片装)
		C 14	燃烧坩埚(100个装)
		C 15	石蜡条(600件装)

9

技术参数

9.1 远程点火装置 AOD 1.2的技术参数

额定电压 / 频率	V	115, 50/60 Hz
	V	230, 50/60 Hz
功耗	W	45
保险丝	A	0,3 (自动)
保护等级 (DIN 40 050)		IP 21
保护等级		1 (接地保护)
过压类别		2
污染等级		II
允许周边温度	°C	5... 40
最大允许相对湿度	%	80
外形尺寸 (B x D x H)	mm	135 x 185 x 115
重量	kg	2,7
外壳		钣金,涂漆

9.2 分解氧弹 AOD 1.1的技术参数

分解氧弹的技术参数详见AOD 1.1的操作说明。

9.3 安全防护装置AOD 1.3的技术参数

外形尺寸 (B x D x H)	mm	300 x 530 x 320
壁厚	mm	10
重量	kg	12,2
连接电缆长度	m	5 (仅用于连接远程点火装置AOD 1.2)
应用		适用于所有AOD 1.1型分解氧弹

9.4 氧气站 C 48的技术参数

详见氧气站 C 48的操作说明。

技术参数若有变更，恕不另行通知！

10 索引

A	L
安全操作 2, 3-4, 5, 6	离子色谱法..... 1-4, 6-7
B	M
爆炸性物质..... 2	棉线..... 6-1, 6-2
保险丝..... 6-6	明胶胶囊..... 6-1
不完全燃烧..... 6-7	磨损..... 6-4, 7
标准溶液..... 6-4	磨损迹象..... 5-5
未知样品 2	
D	R
点火丝消耗 7	燃烧袋 6-1
点火位置 4-2, 6-5	
碘 (的测定) 6-7	S
电极松动..... 7	石蜡条..... 6-1
F	T
腐蚀..... 6-8, 7	特性 2
蜂鸣声..... 6-6	
G	X
固体..... 6-1	吸收溶液..... 1-4, 6-7
	泄漏..... 6-4, 6-7, 7
H	Y
后续分析..... 1-3, 6-7	乙酰丁酸脂胶囊..... 6-1
浑浊 (度)..... 6-1	一次性燃烧坩埚 6-2
	样品称重 6-3
J	液体 6-1
检测方法 1-4, 6-7	氧气供应 3-4, 6-4
机械损坏..... 7	压力容器..... 2, 3-4
K	Z
空白测定..... 6-1	正确使用 2
快速燃烧 (物质) 6-1	助燃剂 6-1
打开 (电源开关) 5-4	

Idioma original: alemán



Indicaciones de seguridad

Lea todas las instrucciones de uso antes de la puesta en marcha y siga siempre las instrucciones de seguridad.

Mantenga estas instrucciones de uso en un lugar al que todos puedan acceder fácilmente.

Asegúrese de que el aparato sea utilizado únicamente por personal debidamente formado y cualificado.

Siga siempre las advertencias de seguridad, las directivas legales que correspondan y las normativas sobre protección laboral y prevención de accidentes.

Fines de uso:

El sistema de disgregación AOD 1 sólo puede utilizarse para la disgregación de muestras de sustancias orgánicas halogenadas o sulfurosas. Para este propósito sólo puede emplearse el recipiente de disgregación original IKA AOD 1.1. Si desea obtener instrucciones detalladas al respecto, consulte el manual de instrucciones del recipiente de disgregación.

Condiciones de servicio:

El usuario debe instalar un dispositivo de protección adecuado (como el es AOD 1.3) para garantizar un funcionamiento seguro del recipiente de disgregación AOD 1.1



No se puede sobrepasar **la presión de servicio máxima permitida** del recipiente de disgregación **195 bar (19,5 MPa)**. Del mismo modo, **la temperatura de servicio** del recipiente de disgregación no puede superar los **50 °C**, lo que

corresponde a **una entrada de energía máxima** de aproximadamente **30.000 julios**. Seleccione, pues, la cantidad de muestra según corresponda.

No llene el recipiente de disgregación con una cantidad excesiva de muestra. Si rellena el recipiente de disgregación con oxígeno, hágalo hasta una presión máxima de 40 bar (4 MPa).

Revise la presión ajustada en el reductor de presión. Realice además una prueba de estanqueidad antes de cada combustión (tenga en cuenta a este respecto lo especificado en el manual de instrucciones).

Si utiliza el dispositivo de protección AOD 1.3, mantenga **una distancia mínima de 2 metros** respecto a éste. Si el recipiente de disgregación se rompe o estalla, el dispositivo de protección no protegerá sus oídos, por lo que le recomendamos que lleve un dispositivo de protección del oído adecuado.

Sustancias explosivas:

Algunas sustancias presentan cierta tendencia a tener una combustión explosiva (por ejemplo, debido a la formación de peróxido), lo que puede ocasionar el estallido del recipiente de disgregación.

El recipiente de disgregación AOD 1.1 no puede utilizarse para ensayos con muestras explosivas.

Advertencias sobre las muestras:

Las sustancias de las que no se conoce el comportamiento en combustión deben examinarse **antes** de su combustión en el recipiente de disgregación 1.1, puesto que existe el riesgo de que

tengan una reacción explosiva. En todo caso, es recomendable mantener una distancia suficiente respecto al recipiente de disgregación cuando se queman sustancias desconocidas.

El ácido benzoico sólo puede quemarse en forma compactada. Asimismo, los polvos combustibles deben compactarse antes. Los polvos secados en la estufa, tales como las virutas de madera, el heno, la paja, etc. pueden provocar explosiones al quemarse, al igual que sucede con las muestras que contienen metales, como el aluminio o el magnesio. Para evitarlo, humidézcalos antes. Los líquidos que arden fácilmente con una baja presión de vapor (como es el tetrametildihidrogenosiloxano) no pueden entrar en contacto directo con el hilo de algodón.



Observe estrictamente todas las regulaciones relativas a la prevención de riesgos laborales que estén vigentes para su actividad y para el lugar de trabajo en el que se encuentre. Asimismo, recuerde llevar el equipo protector que proceda.

Restos de combustión, aditivos auxiliares:

Es posible que se formen restos de combustión tóxicos en forma de gases, cenizas o precipitaciones en la pared interna del recipiente de disgregación.

Observe siempre las disposiciones de seguridad cuando manipule las muestras de combustión, los restos de combustión y los aditivos. Por ejemplo, las siguientes sustancias pueden entrañar riesgos: sustancias corrosivas, sustancias fácilmente inflamables, sustancias explosivas, sustancias contaminadas bacteriológicamente, sustancias tóxicas.

Oxígeno:

Siga las disposiciones correspondientes a la manipulación de oxígeno.

Peligro: Al tratarse de un gas compacto, el oxígeno puede provocar un incendio, avivar una combustión y reaccionar de forma violenta con sustancias inflamables.

No utilice aceite ni grasas.

Uso de crisoles de acero inoxidable:

Si se utilizan crisoles de acero inoxidable se tiene que controlar exactamente su estado tras cada ensayo.

Por disminución del espesor del material se puede quemar el crisol, deteriorándose el recipiente de disgregación.

Por razones de seguridad, los crisoles no se deben seguir utilizando después de como máximo 25 combustiones.

Alambre de encendido:

Los recipientes de disgregación están equipados con un alambre de encendido fijo. Como este se ve sometido a una alta sollicitación de materiales durante la combustión, es preciso cambiarlo como muy tarde después de 50 ensayos.

Especificación del recipiente de disgregación:

El recipiente de disgregación se ha fabricado según la directiva 97/23/CE relativa a aparatos a presión. Además, se ha sometido a **un ensayo de presión de 280 bar (28 MPa)** y a una prueba de estanqueidad con oxígeno a **30 bar (3 MPa)**.

Dicho recipiente de disgregación es **un autoclave** de ensayo y debe ser comprobado por un experto después de cada uso.



Deberán considerarse como utilización única las series de ensayos que se desarrollen en las mismas condiciones de presión y temperatura. De todos modos, los autoclaves de ensayo deben utilizarse en cámaras especiales o detrás de paredes protectoras.

Inspecciones de mantenimiento:

Los recipientes de disgregación deben someterse a diversas inspecciones de mantenimiento (revisiones internas y ensayos de presión), que correrán a cargo de un **experto**. El momento en el que deben realizarse estas inspecciones dependerá de la experiencia de que se disponga en el campo, del modo de funcionamiento y del material de carga.

La garantía quedará anulada si se realizan modificaciones mecánicas en el autoclave de ensayo, o si la resistencia del recipiente ya no puede garantizarse debido a la presencia de una fuerte corrosión (como sucede en el caso de las picaduras provocadas por halógenos).

La rosca del cuerpo del recipiente de disgregación y la tuerca de racor se encuentran sometidas a una fuerte sollicitación, por lo que habrá que inspeccionarlas periódicamente para ver si presentan un **desgaste excesivo**.

Asimismo, habrá que revisar las juntas y realizar una **prueba de estanqueidad** para asegurarse de que se encuentran en perfecto estado (tenga en cuenta a este respecto lo especificado en el manual de instrucciones).

Los ensayos de presión y las operaciones de servicio del recipiente de disgregación sólo podrán ser realizados por un **experto** en la materia.



Le recomendamos que nos envíe el recipiente de disgregación para que procedamos a su inspección y, en su

Oorspronkelijke taal: Duits



Veiligheidsinstructies

Lees de gebruiksaanwijzing helemaal door vóór de inbedrijfstelling, en neem de veiligheidsvoorschriften in acht.

Bewaar de gebruiksaanwijzing op een plaats die voor iedereen toegankelijk is.

Let erop dat alleen geschoold personeel met het apparaat werkt. Neem de veiligheidsvoorschriften, richtlijnen, en voorschriften inzake de veiligheid op de arbeidsplek en inzake ongevallenpreventie in acht.

Toepassing:

Het ontledingssysteem AOD 1 mag alleen worden gebruikt voor het ontleden van testmonsters met halogeen- en zwavelhoudende organische stoffen. Het systeem mag alleen worden gebruikt met het originele **IKA**-reactievat AOD 1.1. Voor nadere aanwijzingen, lees de gebruiksaanwijzing van het reactievat.

Bedrijfsvoorwaarden:

De gebruiker dient ervoor te zorgen dat het reactievat AOD 1.1 veilig zal werken, door een geschikte beveiligingsinrichting te installeren (b.v. de beveiligingsinrichting AOD 1.3).



De **toegelaten bedrijfsdruk** van het reactievat 195 bar (**19,5 MPa**) mag niet overschreden worden. De **bedrijfstemperatuur** van het reactievat mag niet hoger zijn dan **50° C**. Dit komt overeen met een **maximale energietoevoer**

van ongeveer **30000 J**; het gewicht van het testmonster dient dienovereenkomstig te worden gekozen.

caso, a su reparación, después de 1.000 ensayos o cuando el aparato lleve un año en funcionamiento, o incluso antes, si las condiciones de uso así lo requieren.

Definición del experto:

Experto en el sentido de las presentes instrucciones es sólo quien

1. por razón de su formación, sus conocimientos y la experiencia adquirida en su actividad práctica sea capaz de realizar reglamentariamente las comprobaciones,
2. sea lo suficientemente digno de confianza.
3. no esté sujeto a instrucciones o influencia de terceros en lo que concierne a la actividad de comprobación.
4. disponga, en caso necesario, de sistemas de comprobación apropiados.
5. pueda presentar certificados apropiados para las condiciones enumeradas en el punto 1.

Operación de depósitos y recipientes presurizados:

Para la operación de depósitos y recipientes presurizados se han de tener en cuenta las directivas y las leyes nacionales.

Quien opere un depósito o recipiente presurizado tiene la obligación de mantenerlo en un estado reglamentario, utilizarlo y supervisarlos reglamentariamente, realizar de inmediato los trabajos de mantenimiento y reparación necesarios y tomar las medidas de seguridad requeridas según las circunstancias.

Un depósito o recipiente presurizado no debe ser utilizado si presenta defectos que puedan significar peligro para el personal o para terceros.

La directiva sobre aparatos a presión se puede adquirir de las editoriales Beuth Verlag.

Utilice únicamente piezas de repuesto originales de IKA!

Vul het reactievat niet met te veel testmateriaal. Vul het reactievat met zuurstof onder een druk van max. **40 bar (4 MPa)**.

Controleer de druk die is ingesteld op de drukverlager. Voer voor elke verbranding een dichtheidstest uit (volg de gebruiksaanwijzingen van het reactievat).

Als de beveiligingsinrichting AOD 1.3 wordt gebruikt, moet algemeen een **afstand van minimaal 2 meter** worden aangehouden. Indien het reactievat barst, biedt de beveiligingsinrichting geen bescherming tegen gehoorbeschadiging. Draag een gehoorbescherming, om beschadiging van het gehoor te voorkomen.

Explosieve stoffen:

Bij sommige stoffen kan de verbranding gepaard gaan met explosies (b.v. doordat er peroxide wordt gevormd), waardoor het reactievat zou kunnen barsten.

Het reactievat AOD 1.1 mag niet worden gebruikt voor het testen van explosieve materiaalmonsters.

Testmonsters:

Stoffen waarvan het brandgedrag niet bekend is, moeten hierop worden onderzocht **vóór** verbranding in het reactievat AOD 1.1 (**explosiegevaar**). Als u onbekende monsters verbrandt, moet u op voldoende afstand tot het reactievat blijven.

Benzoëzuur mag alleen in geperste vorm worden verbrand! Brandbaar stof en poeder moeten voor het testen worden gecompriëerd. In ovens gedroogd stof en poeder, zoals b.v. houtspanen, hooi, stro enz. veroorzaken ontploffingen tijdens de verbranding! Hetzelfde geldt voor metaalhoudende monsters, die b.v. aluminium of magnesium bevatten. Deze moeten eerst vochtig worden gemaakt! Licht brandbare vloeistoffen met een lage dampdruk (b.v. tetramethyl-dihydrogeendisiloxaan) mogen niet rechtstreeks in contact komen met de katoendraad!



Neem de voorschriften voor ongevallenpreventie in acht die van kracht zijn voor deze werkzaamheden en de werkplek. Draag altijd persoonlijke beschermingsmiddelen.

Verbrandingsresten, hulpstoffen:

Verder kunnen er b.v. giftige verbrandingsresten ontstaan in de vorm van gas, as of neerslag op de binnenwand van het reactievat.

Bij het hanteren van de verbrandingsmonsters, de verbrandingsresten en hulpstoffen moeten de geldende veiligheidsvoorschriften in acht worden genomen. Gevaar kan onder meer door de volgende stoffen worden veroorzaakt: bijtende stoffen, licht ontvlambare stoffen, explosiegevaarlijke stoffen, bacteriologisch verontreinigde stoffen, giftige stoffen.

Zuurstof:

Neem bij het hanteren van zuurstof de geldende voorschriften in acht. **Gevaar:** geperste zuurstof in gasvorm verbetert de verbranding van andere stoffen; ondersteunt verbrandingen intensief; kan sterk reageren met brandbare stoffen.

Geen olie of vet gebruiken!

Gebruik van kroezen van edelstaal:

Bij het gebruik van kroezen van edelstaal moet na elke proef de toestand ervan nauwkeurig gecontroleerd worden.

Door een reductie van de materiaaldikte kan de kroes verbanden en kan het ontsluitingsvat beschadigd worden.

Na max. 25 verbrandingen mogen de kroezen om veiligheidsredenen niet meer worden gebruikt.

Ontstekingsdraad:

De ontsluitingsvaten zijn voorzien van een vaste ontstekingsdraad. Aangezien deze gedurende de verbranding aan hoge materiaalbelasting blootstaat, dient hij bij na hooguit ca. 100 te worden vervangen.

Spezifikation des Aufschlussgefäßes:

Het reactievat is vervaardigd in overeenstemming met de Richtlijn inzake drukapparatuur 97/23/EG. Het reactievat heeft een druktest met een **proefdruk van 280 bar (28 MPa)** en een dichtheidstest met zuurstof onder **30 bar (3 MPa)** ondergaan. Het reactievat is een laboratorium **autoclaaf** en moet na elk gebruik door een vakman worden getest.

Met "elk gebruik" wordt ook een testserie bedoeld die wordt uitgevoerd met een ongeveer gelijke belasting voor wat betreft de druk en de temperatuur. Laboratoriumautoclaven moeten in speciale ruimten of achter beschermende muren worden gebruikt.

Herhalingen van tests:

De reactievaten moeten herhaaldelijk worden getest (interne tests en druktests) door een **vakman**, de regelmaat van deze tests moet door de gebruiker worden bepaald op grond van de ervaring, de bedrijfswijze en het type monsters dat getest wordt.

De garantie vervalt wanneer er mechanische wijzigingen worden aangebracht op de laboratoriumautoclaaf of als de vastheid niet meer gewaarborgd wordt vanwege sterke corrosie (b.v. putcorrosie door toedoen van halogeen).



Vooraf het **schroefdraad** op het lichaam van het reactievat en de verbingsmoer moeten regelmatig op **slijtage** worden gecontroleerd, aangezien zij onderhevig zijn aan hoge belastingen.

De toestand van de afdichtingen dient te worden gecontroleerd en de werking moet worden vastgesteld door middel van een **dichtheidstest** (neem de gebruiksaanwijzingen voor het reactievat in acht!).

Druktests en onderhoudswerkzaamheden op het reactievat mogen alleen worden uitgevoerd door **vakmensen**.



De fabrikant schrijft voor dat het reactievat telkens na 1000 tests of na een jaar, of al naargelang het gebruik ook eerder, moet worden teruggestuurd naar de fabriek voor inspectie of eventuele reparatie.

Definitie deskundige :

Deskundige in het kader van deze gebruiksaanwijzing is alleen die persoon, die

1. op grond van zijn opleiding, zijn kennis en op grond van de praktijkervaringen ervoor garant staat, dat de keuringen reglementair worden uitgevoerd,
2. de noodzakelijke betrouwbaarheid bezit,
3. met betrekking tot het keuren niet aan aanwijzingen onderhevig is,
4. indien noodzakelijk over geschikte testinrichtingen beschikt,
5. een geschikt bewijs voor de onder 1. genoemde voorwaarden overhandigt.

Werkning van drukvaten:

Voor de werking van drukvaten moeten de nationale richtlijnen en wetten in acht worden genomen!

Wie een drukvat gebruikt moet deze in eglementaire toestand houden, volgens de voorschriften gebruiken, controleren, de noodzakelijke onderhouds- en reparatiewerkzaamheden hieraan ronmiddellijk uitvoeren en de noodzakelijke veiligheidsmaatregelen treffen.

Een drukvat mag niet worden gebruikt, wanneer deze gebreken heeft waardoor de medewerkers en derden in gevaar worden gebracht.

De richtlijn voor drukapparaten kunt u verkrijgen bij het bij het "Beuth Verlag".

Gebruik alleen originele IKA vervangingsonderdelen!

Avvertenze di sicurezza

Prima della messa in funzione si raccomanda di leggere le istruzioni per l'uso e di osservare attentamente le norme di sicurezza.

Conservare con cura le istruzioni per l'uso, rendendole accessibili a tutti.

L'utilizzo di questo apparecchio è destinato esclusivamente a personale esperto.

Osservare attentamente le norme di sicurezza, le direttive e le disposizioni in materia di sicurezza sul lavoro e antinfortunistica.

Campo di applicazione:

Il sistema di disintegrazione AOD 1 può essere utilizzato esclusivamente per eseguire la disintegrazione di campioni di sostanze organiche contenenti zolfo ed alogeni. A tale scopo, si deve impiegare esclusivamente il recipiente per disintegrazione IKA originale AOD 1.1. Per informazioni dettagliate si rimanda alle istruzioni per l'uso del recipiente di disintegrazione.

Condizioni d'esercizio:



L'operatore deve garantire un funzionamento esente da pericoli del recipiente di disintegrazione AOD 1.1 tramite l'installazione di un dispositivo di sicurezza adeguato (ad es. dispositivo di protezione AOD 1.3).

Non si deve superare la **pressione d'esercizio** ammessa del recipiente di disintegrazione 195 bar (**19,5 MPa**). La **temperatura d'esercizio** del recipiente non deve superare i 50 °C, pari ad un **apporto energetico massimo di 30000 J**. La massa del campione deve essere scelta di conseguenza.

Non riempire il recipiente di disintegrazione con una quantità eccessiva di campione. Riempirlo di ossigeno solo fino ad una pressione di **max. 40 bar (4 MPa)**.

Controllare la pressione impostata sul riduttore di pressione. Prima di ogni combustione controllare l'ermeticità (attenersi alle istruzioni per l'uso del recipiente di disintegrazione!).

Se si utilizza il dispositivo di protezione AOD 1.3, rispettare, in genere, una **distanza minima di due metri**. Se un recipiente di disintegrazione dovesse esplodere, il dispositivo di protezione non protegge da danni all'udito. Per impedire danni di questo tipo, indossare una protezione per l'udito.

Sostanze esplosive:

Alcune sostanze tendono ad avere una combustione di tipo esplosivo (ad es. per effetto della formazione di perossidi), che potrebbe determinare l'esplosione del recipiente di disintegrazione.

Il recipiente di disintegrazione AOD 1.1 non può essere utilizzato per esaminare campioni potenzialmente esplosivi.

Indicazioni sul campione:

Le sostanze di cui non si conosce il comportamento in caso di combustione devono essere esaminate per appurarne la reazione **prima** di una combustione nel recipiente di disintegrazione AOD 1.1 (pericolo di esplosione). Se si attua la combustione di campioni sconosciuti, rispettare una distanza adeguata dal recipiente di disintegrazione.

L'acido benzoico può essere combusto soltanto allo stato compresso! Le polveri combustibili devono prima essere compresse. Le polveri essiccate in forno come ad es. i trucioli di legno, il fieno e la paglia ecc. hanno una combustione esplosiva! Lo stesso dicasi per i campioni contenenti metallo, come ad es. alluminio o magnesio che devono essere prima inumiditi! I liquidi facilmente infiammabili con una bassa pressione di vapore (ad es. il tetrametildiidrogendisilossano) non devono venire a contatto diretto con fili di cotone!



Rispettare le normative antinfortunistiche applicabili all'attività e al posto di lavoro. Indossare i dispositivi di protezione personale.

Residui della combustione, materiali ausiliari:

È inoltre possibile la presenza ad es. di residui tossici della combustione sotto forma di gas, ceneri o precipitati sulla parete interna del recipiente di disintegrazione.

Per quanto riguarda l'uso di campioni di combustione, residui di combustione e materiali ausiliari rispettare le norme di sicurezza applicabili. Possono derivare dei pericoli, ad esempio, dalle sostanze seguenti: sostanze corrosive, facilmente infiammabili, esplosive, a contaminazione batteriologica, tossiche.

Ossigeno:

Per quanto riguarda l'uso di ossigeno, rispettare le norme applicabili. **Segnalazione di pericolo:** essendo un gas compresso, l'ossigeno favorisce la combustione di altre sostanze; causa combustioni violente; accelera vigorosamente la combustione di sostanze infiammabili.

Non utilizzare olio o grasso!

Uso di crogioli in acciaio legato:

Se vengono usati crogioli in acciaio legato, controllare accuratamente il loro stato dopo ogni prova. Se si riduce lo spessore del materiale, il crogiolo si può bruciare danneggiando il recipiente. Per motivi di sicurezza, non usare i crogioli per più di max. 25 combustioni.

Miccia:

I recipienti di disintegrazione sono dotati di una miccia fissa. Dato che durante la combustione sono soggetti a un'elevata sollecitazione del materiale, il dovrebbe essere sostituito al massimo dopo ca. 50 prove.

Specifica del recipiente di disintegrazione:

Il recipiente di disintegrazione viene costruito in conformità alla direttiva sui recipienti a pressione 97/23/CE. Il recipiente di disintegrazione è stato sottoposto ad un test della pressione con una **pressione di prova di 280 bar (28 MPa)** e ad una prova di ermeticità con ossigeno a **30 bar (3 MPa)**.

Il recipiente di disintegrazione è un **autoclave** di prova e deve essere controllato dopo ogni singolo utilizzo da parte di un esperto. Per singolo utilizzo si intende anche una serie di prove eseguite in presenza di sollecitazione pressoché invariata, per quanto riguarda la pressione e la temperatura. Le autoclavi di prova devono essere azionate in camere speciali oppure dietro pareti di protezione.

Controlli a intervalli regolari:

I recipienti di disintegrazione devono essere sottoposti a controlli a intervalli regolari (controlli interni e prove di pressione) da parte di una **persona esperta**, ad un'epoca da stabilirsi da parte dell'utilizzatore in base all'esperienza, alla modalità di funzionamento e al materiale di caricamento.

La garanzia dell'apparecchiatura decade qualora vengano eseguite modifiche meccaniche alle autoclavi di prova oppure qualora, a causa di una corrosione molto forte (ad es. corrosione profonda da parte degli alogeni) non è più garantita la resistenza del recipiente.



In particolare le **filettature** sul corpo del recipiente di disintegrazione e del dado a risvolto sono soggette ad una sollecitazione elevata e devono quindi essere controllate regolarmente per verificarne lo **stato di usura**.

Controllare lo stato delle guarnizioni e verificarne il funzionamento tramite un **controllo della tenuta** (rispettare le istruzioni per l'uso del recipiente di disintegrazione!).

I controlli della pressione e gli interventi di assistenza sul recipiente di disintegrazione devono essere eseguiti esclusivamente da **persone esperte**.



Si precisa che il recipiente di disintegrazione deve essere inviato presso il nostro stabilimento ogni 1000 prove oppure dopo un anno o anche prima, a seconda della destinazione d'uso, per essere sottoposto a revisione e ad eventuali riparazioni.

Originalspråk: tyska

Säkerhetsanvisningar

Läs hela bruksanvisningen innan du börjar använda apparaten och observera säkerhetsbestämmelserna.

Bruksanvisningen skall förvaras så att den är tillgänglig för alla. Se till att endast utbildad personal arbetar med apparaten. Observera gällande säkerhetsbestämmelser och direktiv samt föreskrifterna för arbetsskydd och olycksförebyggande.

Tillämpning:

Nedbrytningsystemet AOD 1 kan användas endast till nedbrytning av sådana prover som innehåller svavel- och halogenhaltiga organiska ämnen. Till detta ändamål bör man endast använda **IKA**:originala nedbrytningsbehållare AOD 1.1. För mer information, var god och referera till nedbrytningsbehållarens (reaktionsbehållarens) bruksanvisning.

Drift-förhållanden:

Operatören skall garantera riskfri funktion av ovannämnda nedbrytningsbehållare AOD 1.1 genom att installera avsedda skyddsanordning (t. ex. skyddsanordningen AOD 1.3).



Arbetstrycket i nedbrytningsbehållaren skall aldrig överstiga **195 bar (19,5 MPa)**. **Drift-temperaturen** i behållaren får inte överskrida **50 °C**, som motsvarar en **max energitillförsel på 20000 J**. Provets massa skall väljas därefter.

Nedbrytningsbehållaren skall inte fyllas för mycket. Fyll på med syre tills du når ett max tryck på **40 bar (4 MPa)**.

Kontrollera installerat tryck på tryckregulatorn. Kontrollera att behållaren är ordentligt tät före varje förbränningscykel (följ nedbrytningsbehållarens bruksanvisningar nogt!).

Definizione del perito:

Un perito ai sensi delle presenti istruzioni per l'uso deve necessariamente possedere i seguenti requisiti:

1. deve avere una formazione, delle conoscenze e delle esperienze pratiche tali da poter garantire l'esecuzione corretta dei controlli,
2. deve essere completamente affidabile,
3. non deve essere soggetto ad ordini altrui per quanto riguarda l'attività di controllo,
4. deve possedere gli strumenti di prova adeguati ove necessario,
5. deve fornire una certificazione adatta per i requisiti elencati al punto 1.

Esercizio dei recipienti in pressione:

Per l'esercizio dei recipienti in pressione, osservare le direttive e leggi nazionali in vigore!

Gli esercenti dei recipienti in pressione sono obbligati a mantenerli in perfette condizioni, a farli funzionare ed a controllarli correttamente, ad eseguire immediatamente i lavori di manutenzione e di riparazione necessari e ad adottare le misure di sicurezza richieste nelle singole situazioni.

Un recipiente in pressione non deve funzionare quando presenta dei difetti che possano mettere a rischio l'incolumità dei dipendenti o di terzi.

La direttiva sui recipienti in pressione è disponibile in Germania presso le case editrici Beuth Verlag.

Utilizzare solo parti di ricambio originali IKA!



Observera noggrant alla olycksförebyggande åtgärder som kan tillämpas alltefter aktuell verksamhet och själva arbetsplatsen. Använd personlig skyddsutrustning.

Förbränningsrester, processmaterial:

Giftiga förbränningsrester kan förekomma på nedbrytningsbehållarens inre väggar i form av gaser, askar eller beläggningar (utfällningar).

Vad gäller förbränningsprover, förbränningsrester och processmaterial var alltid noga med att observera gällande säkerhetsföreskrifter. Följande ämnen kan utgöra en fara: frätande ämnen, lättantändbara ämnen, explosiva ämnen, bakteriekontaminerade ämnen, giftiga ämnen.

Syre:

Vad gäller syreanvändningen, observera gällande normer.

Fara! då det är fråga om en komprimerad gas, främjar syret förbränningen av andra substanser; syre kan ge upphov till våldsam förbränning; syre driver upp förbränningen av antändbara ämnen betydligt.

Använd inte olja eller fett!

Användning av deglar av rostfritt stål:

När degel av rostfritt stål används, ska degelns tillstånd kontrolleras noggrant efter varje försök.

Genom en förtunning av materialets tjocklek, kan degeln börja brinna och skada den slutna degeln.

Efter max. 25 förbränningar får deglarna av säkerhetsskäl inte längre användas.

Tändkabel:

Upplösningsskärmen är utrustad med en fast tändkabel. Då denna utsätts för hög materialpåfrestning under förbränningen bör den bytas ut efter ca 50 försök.

Specifikationer för nedbrytnings-behållaren:

Nedbrytningsbehållaren tillverkas i enlighet med tryckkärldirektivet 97/23/EG. Nedbrytningsbehållaren har genomgått lämplig trycktest med ett **provtryck** på 280 bar (**28 MPa**) och tätningssprover med syre på 30 bar (**3 MPa**) tryck.

Behållaren är i själva verket en **autoklav** för laboratorier som bör kontrolleras efter varje användning av behörig personal.

Med termen varje användning menar vi även en serie prover som utförs med nästan oförändrade tryck- och temperaturvärden. Autoklaver för laboratoriebruk måste manövreras från speciella rum eller bakom specifika skyddsväggar.

Planerade kontroller:

Nedbrytningsbehållarna måste genomgå regelbundna kontroller (interna kontroller och tryckkontroller) som sköts av **behörig och erfaren person**; intervallen mellan kontrollerna avgörs erfarenhetsmässigt av användaren alltefter det aktuella driftsättet och det testade materialet.

Utrustningens garanti upphör att gälla ifall man modifierar autoklaverna ur mekanisk synpunkt eller ombehållarens hållbarhet har satts på spel av en mycket kraftig korrosion (t. Ex. Djup anfrätning orsakad av halogener).



Märkas bör att gängorna i nedbrytningsbehållarens huvuddel och i kopplingsmuttern utsätts för kraftiga påfrestningar och skall därför kontrolleras med jämna mellanrum vad gäller förslijtningsgraden.

Verifiera tätningarnas skick och funktion genom en specifik tätningsskontroll (följ instruktionerna för nedbrytningsbehållarens användning!). Tryckkontrollerna och alla serviceförfaranden som nedbrytningsbehållaren kan komma att behöva skall utföras endast av **behörig personal**.



Vi vill påminna att behållaren bör skickas till vår fabrik varje 1000 tester, efter ett års användning eller även tidigare om dess användning kräver det, för en genomgående kontroll (besiktning) och eventuella reparationer.

Definition av sakkunnig:

Sakkunnig i denna instruktionsboks andemening är endast den, som

1. på grund av sin utbildning, sina kunskaper och sina erfarenheter, samlade genom praktisk verksamhet, kan ge erforderlig garanti för att kontrollerna utförs på korrekt sätt,
2. har erforderlig tillförlitlighet,
3. inte är underkastad direktiv beträffande kontrollverksamheten,
4. vid behov förfogar över lämpliga kontrollanordningar,
5. på lämpligt sätt kan styrka att han förfogar över de förutsättningar som omnämns i punkt 1.

Användning av tryckkärl:

Vid användning av tryckkärl ska de nationella direktiven och lagarna följas!

Den som använder ett tryckkärl, måste hålla detta i felfritt tillstånd, använda och övervaka det på rätt sätt, omedelbart utföra nödvändiga underhålls- och reparationsarbeten och träffa de säkerhetsåtgärder som krävs för de omständigheter som råder.

Ett tryckkärl får inte användas om det har brister, vilka kan medföra att anställda eller tredje man kan utsättas för fara.

Tryckkärlsdirektivet kan du köpa hos förlagen Beuth (gäller Tyskland).

Använd endast original IKA-reservdelar!

Oprindelseprog: tysk



Sikkerhedshenvisninger



Tag hensyn til de bestemmelser om forebyggelse af uheld, som gælder for aktiviteterne og arbejdspladsen. Brug personbeskyttelsesudstyr.

Læs hele driftsvejledningen før ibrugtagningen og vær opmærksom på sikkerhedsforskrifterne.

Driftsvejledningen skal opbevares sådan, at den er tilgængelig for alle.

Kontrollér, at kun uddannet personale arbejder med apparatet. Vær opmærksom på sikkerhedsforskrifterne, direktiver og bestemmelser om arbejdsbeskyttelse og forebyggelse af uheld.

Tiltænkt anvendelse:

Dekomponeringssystemet AOD 1 må kun anvendes til gennemførelse af prøvedekomponeringer af halogen- og svovlholdige organiske stoffer. Til dette formål må der udelukkende anvendes **IKA** original-dekomponeringsbeholderen AOD 1.1. Detaljerede henvisninger findes i driftsvejledningen til dekomponeringsbeholderen.

Driftsbetingelser:

Brugeren skal sørge for farefri drift af dekomponeringsbeholderen AOD 1.1 ved hjælp af installation af en egnet beskyttelsesanordning (f.eks. beskyttelsesanordningen AOD 1.3).



Dekomponeringsbeholderens tilladte **driftstryk 195 bar (19,5 MPa)** må ikke overskrides. Dekomponeringsbeholderens **driftstemperatur** må ikke overskride **50 °C**. Dette svarer til et **maksimalt energiinput** på ca. **30.000 J**. Vælg prøvemængden i overensstemmelse med dette.

Fyld ikke for meget prøve på dekomponeringsbeholderen. Fyld kun ilt på dekomponeringsbeholderen op til et tryk på maks. **40 bar (4 MPa)**. Kontrollér det indstillede tryk på trykregulatoren. Udfør en tæthedstest før hver forbrænding (vær opmærksom på driftsvejledningen til dekomponeringsbeholderen)!

Ved anvendelse af beskyttelsesanordningen AOD 1.3 skal der generelt overholdes en **sikkerhedsafstand på 2 meter**. Beskyttelsesanordningen beskytter ikke mod høreskader i tilfælde af en sprængt dekomponeringsbeholder. Brug høreværn for at forebygge høreskader.

Eksplorative stoffer:

Nogle stoffer har en tendens til eksplosionsagtig forbrænding (f.eks. p.g.a. peroxiddannelse), som kan få dekomponeringsbeholderen til at sprænge.

Dekomponeringsbeholderen AOD 1.1 må ikke anvendes til undersøgelse af prøver med potentiale for eksplosion.

Henvisninger om prøven:

Stoffer med ukendt forbrændingsadfærd skal undersøges m.h.t. deres forbrændingsadfærd (**eksplosionsfare**) før en forbrænding i dekomponeringsbeholderen AOD 1.1. Overhold altid en tilstrækkelig afstand til dekomponeringsbeholderen, hvis De forbrænder ukendte prøver.

Benzoesyre må kun forbrændes i presset form. Brændbart støv og pulver skal presses først. Ovntrøret støv og pulver som f.eks. træspåner, hø og strå forbrænder eksplosionsagtigt! Det samme gælder for metalholdige prøver, som indeholder f.eks. aluminium eller magnesium. De skal fugtes først. Let antændelige væsker med lavt damptryk (f.eks. tetramethyldihydrogendisiloxan) må ikke komme i direkte kontakt med bomuldstråden!

Forbrændingstester, hjælpestoffer:

Desuden er der mulighed for toksiske forbrændingsrester i form af aske, gas eller aflejringer på dekomponeringsbeholderens indvendige væg.

Ved håndtering af forbrændingsprøver, forbrændingsrester og hjælpestoffer skal der tages hensyn til de respektive sikkerhedsforskrifter. Fare kan f.eks. skyldes: ætsende stoffer, let antændelige stoffer, stoffer med potentiale for eksplosion, bakteriologisk forurenedede stoffer, toksiske stoffer.

Ilt:

Tag hensyn til de tilsvarende forskrifter ved håndtering af ilt.

Advarsel: Ilt som komprimeret gas fremmer forbrændingen, understøtter forbrændingen intensivt og kan reagere voldsomt med brændbare stoffer.

Brug ikke olie eller fedt!

Benyt digel af rustfrit stål:

Ved brug af digler af rustfrit stål skal man nøje kontrollere disses tilstand efter hvert forsøg.

Ved en reduktion af materialetykkelsen kan diglen brænde op og beskadige oplukningsbeholderne. Efter max. 25 forbrændinger må diglerne af sikkerhedsmæssige grunde ikke længere benyttes.

Tændtråd:

Oplukningsbeholderne er forsynet med en fast tændtråd. Da denne er udsat for høj materialebelastning under forbrændingen, bør den ved skiftes ud senest efter ca. 50 forsøg.

Specifikation for dekomponerings-beholderen:

Dekomponeringsbeholderen fremstilles i overensstemmelse med direktivet for trykapparater 97/23/EF. På dekomponeringsbeholderen er der udført en tryktest med et **testtryk på 280 bar (28 MPa)** og en tæthedstest med ilt på **30 bar (3 MPa)**.

Dekomponeringsbeholderen er en **testautoklave** og skal kontrolleres af en sagkyndig person efter hver anvendelse.

Som enkelt anvendelse forstås også en testserie, som udføres med omtrent ensartet belastning m.h.t. tryk og temperatur. Testautoklaver skal drives i særlige kamre eller bag beskyttelsesvægge.

Kontroller med regelmæssige mellemrum:

Dekomponeringsbeholderne skal med regelmæssige mellemrum underkastes kontroller (indvendige kontroller og tæthedstester) ved en **sagkyndig person**. Tidspunktet for kontrollerne skal fastsættes af brugeren på grundlag af erfaringerne, driftsmåden og den type af prøver, som udføres.

Garantien bliver ugyldig, hvis der foretages mekaniske ændringer på testautoklaverne eller hvis beholderens modstandsdygtighed ikke længere er sikret som følge af kraftig korrosion (f.eks. grubetæring p.g.a. halogener).



Især **gevindene** på dekomponeringsbeholderens hus og omløbermøtrikken er utsatt for høy belastning og skal derfor regelmessig kontrolleres for **slitage**.

Tætningernes tilstand skal kontrolleres, og funksjonsdyktigheten skal sikres ved hjelp af en **tæthetstest** (tag hensyn til driftsveiledningen til dekomponeringsbeholderen)!

Tryktester og servicearbeid på dekomponeringsbeholderen må kun utføres af **sagkyndige personer**.



Det er foreskrevet, at dekomponeringsbeholderen sendes til vores fabrikk for kontroll eller i givet fald reparation efter 1000 tester hhv. efter et år eller tidligere, afhængigt af anvendelsen.

Definitionen på en sagkyndig:

Sagkyndig efter denne driftsvejledning er kun den, som:

1. på grund af sin uddannelse, sine kendskaber og sine erfaringer, som er vundet ved praktisk arbejde, giver sikkerhed for, at han gennemfører prøverne korrekt,

Kildespråk: tysk



Sikkerhetsanvisninger

Les hele bruksanvisningen før du begynner å bruke apparatet, og følg sikkerhetsanvisningene.

Oppbevar bruksanvisningen tilgjengelig for alle.

Sørg for at kun kvalifisert personell arbeider med apparatet.

Følg sikkerhetsanvisningene, retningslinjene samt forskriftene for helse, miljø og sikkerhet.

Tiltenkt bruk:

Dekomponeringssystemet AOD 1 må kun benyttes til gjennomføring av prøvedekomponeringer av halogen- og svovelholdige organiske stoffer. Til dette formål må man utelukkende benytte **IKA** original-dekomponeringsbeholderen AOD 1.1. Detaljerte anvisninger finnes i bruksveiledningen til dekomponeringsbeholderen.

Driftsbetingelser:

Brukeren må sørge for farefri drift av dekomponeringsbeholderen AOD 1.1 ved installasjon av en egnet beskyttelsesanordning (f.eks. beskyttelsesanordningen AOD 1.3).



Dekomponeringsbeholderens tillatte **driftstrykk 195 bar (19,5 MPa)** må ikke overskrides. Dekomponeringsbeholderens **driftstemperatur** må ikke overskride **50 °C**. Dette svarer til en **maksimal energitilførsel** på ca. **30.000 J**. Velg prøvemengden i samsvar med dette.

Fyll ikke for stor prøve på dekomponeringsbeholderen. Fyll kun oksygen på dekomponeringsbeholderen opp til et trykk på maks. **40 bar (4 MPa)**. Kontroller trykket som er innstilt på trykkregulatoren. Foreta en tetthetstest før hver forbrenning (se bruksveiledningen for dekomponeringsbeholderen)!

2. er tilstrækkelig pålidelig,
3. ikke er underkastet anvisninger med hensyn til kontrol-arbeidet,
4. råder over egnede prøveanordninger, om nødvendig,
5. på egnet måte kan påvise de forudsætninger, som er angivet under pkt. 1.

Drift af trykbeholdere:

For driften af trykbeholdere skal man overholde de nationale retningslinjer og love!

Den, som bruger en trykbeholder, skal holde den i ordentlig tilstand, benytte den korrekt, overvåge den, omgående foreta nødvendige vedlikeholdelses- og istandsættelsesarbejder og træffe de sikkerhedsforholdsregler, som er nødvendige efter omstændighetene.

En trykbeholder må ikke benyttes, hvis den viser tegn på mangler, som kunne udgøre en fare for ansatte eller tredjemand.

Direktivet vedrørende trykapparater kan kjøbes over forlagene Beuth Verlag.

Brug kun originalreserverdele fra IKA!

Ved bruk av beskyttelsesanordningen AOD 1.3, skal man generelt overholde en **sikkerhetsavstand på 2 meter**. Beskyttelsesanordningen hindrer ikke hørselsskader dersom dekomponeringsbeholderen eksploderer. Bruk hørselsvern for å forebygge hørselsskader.

Eksplorative stoffer:

Noen stoffer har tendens til en eksplosjonsaktig forbrenning (f.eks. p.g.a. peroksidannelse), noe som kan få dekomponeringsbeholderen til å sprenges.

Dekomponeringsbeholderen AOD 1.1 må ikke benyttes til undersøkelse av prøver med potensiell eksplosjonsfare.

Testprøver:

Stoffer med ukjent forbrenningsadferd må undersøkes m.h.t. **eksplosjonsfare** før forbrenning i dekomponeringsbeholderen AOD 1.1. Sørg alltid for å holde tilstrekkelig avstand til dekomponeringsbeholderen når du forbrenner ukjente prøver.

Benzoesyre må kun forbrennes i komprimert form. Brennbart støv og pulver skal komprimeres først. Ovnstørket støv og pulver som f.eks. trespon, høy og strå har eksplosjonsaktig forbrenning! Det samme gjelder for metallholdige prøver som inneholder f.eks. aluminium eller magnesium. De må fuktes først. Lett antenkelige væsker med lavt damptrykk (f.eks. tetrametyldihydrogendisiloxan) må ikke komme i direkte kontakt med bomullstråden!



Ta hensyn til bestemmelsene om forebygging av ulykker som gjelder for virksomheten og på arbeidsplassen. Bruk personlig verneutstyr.

Forbrennings-tester, hjelpestoffer:

Det er videre mulighet for giftige forbrenningsrester i form av aske, gass eller avleiringer på dekomponeringsbeholderens innvendige vegger.

Ved håndtering av forbrenningsprøver, forbrenningsrester og hjelpestoffer må det tas hensyn til gjeldende sikkerhetsforskrifter. Fare kan f.eks. oppstå p.g.a.: etsende stoffer, lett antenkelige stoffer, stoffer med eksplosjonspotensial, bakteriologisk forurensende stoffer, giftholdige stoffer.

Oksygen:

Ta hensyn til gjeldende forskrifter ved håndtering av oksygen.

Advarsel: Oksygen som komprimert gass stimulerer forbrenning kraftig og kan reagere voldsomt med brennbare stoffer.

Bruk ikke olje eller fett!

Bruk av digler i edelstål

Ved bruk av digler i edelstål må deres tilstand kontrolleres nøye etter hvert forsøk. Ved en reduksjon av godstykkelsen kan digelen forbrenne og skade desintegrasjonsbeholderen.

Etter maks. 25 forbrenninger må diglene av sikkerhetsmessige grunner ikke lenger benyttes.

Tennråd:

Oppløsningsbeholderne er utstyrt med fast tennråd. Fordi den blir utsatt for høy materialbelastning ved forbrenning, må den skiftes på etter 50 forsøk.

Spesifikasjoner for dekomponerings-beholderen:

Dekomponeringsbeholderen er fremstilt i overensstemmelse med direktivet for trykkapparater 97/23/EF. På dekomponeringsbeholderen er det foretatt en **trykktest med 280 bar (28 MPa)** og en tetthetstest med oksygen på **30 bar (3 MPa)**.

Dekomponeringsbeholderen er en **testautoklave** og skal kontrolleres av en sakkyndig person etter hver bruk.

Som enkelt bruk forstås også en testserie som utføres med omtrent ensartet belastning m.h.t. trykk og temperatur. Testautoklaver skal drives i spesielle kamre eller bak beskyttelsesvegger.

Jevnlige kontroller:

Dekomponeringsbeholderne må med regelmessige mellomrom kontrolleres (innvendige kontroller og tetthetstester) av en **sakkyndig person**. Tidspunktet for kontrollene skal fastsettes av brukeren på grunnlag av erfaring, driftsmåte og typen prøver som utføres.

Alkukieli: saksa

Turvallisuusohjeet

Lue käyttöohje huolella ennen laitteen käyttöä ja noudata kaikkia turvallisuusohjeita.

Säilytä käyttöohje helposti käsillä olevassa paikassa.

Huolehdi siitä, että laitetta käyttää vain koulutettu henkilökunta. Noudata turvallisuusohjeita, määräyksiä sekä työsuojelu- ja tapaturmantorjuntaohjeita.

Käyttö:

AOD 1 -hajotusjärjestelmää voidaan käyttää ainoastaan rikkiä ja halogeeneja sisältävien orgaanisten aineiden hajottamiseen. Tähän tarkoitukseen tulee käyttää ainoastaan alkuperäistä **IKA** AOD 1.1-hajotusastiaa. Ks. lisätietoja hajotusastian käyttöohjeista.

Garantien ugyldiggjøres hvis det foretas mekaniske endringer på testautoklavene eller hvis beholderens motstandsdyktighet ikke lenger er sikret som følge av kraftig korrosjon (f.eks. p.g.a. halogener).



Særlig **gjengene** på dekomponeringsbeholderens hoveddel og på koblingsmutteren utsettes for høy belastning og skal derfor kontrolleres regelmessig for **slitasje**.

Tetningenes tilstand skal kontrolleres og funksjonsdyktigheten sikres ved hjelp av en **tetthetstest** (se bruksveiledningen for dekomponeringsbeholderen)! Trykktester og servicearbeid på dekomponeringsbeholderen må kun utføres av **sakkyndige personer**.



Det minnes om at dekomponeringsbeholderen skal sendes til vår fabrikk for kontroll eller eventuell reparasjon etter 1000 tester, en gang i året eller tidligere avhengig av bruken.

Definisjon sakkyndig:

Sakkyndig i betydning av denne bruksveiledningen er bare den som:

1. på grunn av sin utdanning, kunnskap og erfaringer vunnnet ved praktisk virksomhet garanterer for at han gjennomfører kontrollene forskriftsmessig,
2. har den nødvendige påliteligheten,
3. ikke må følge anvisninger for kontrollen,
4. hvis nødvendig, disponerer over egnete kontrollinnretninger,
5. fører egnet bevis for forutsetningene nevnt i 1.

Drift av trykkbeholdere:

For drift av trykkbeholdere må det tas hensyn til nasjonale direktiver og lover! Den som bruker en trykkbeholder må holde den i forskriftsmessig tilstand, bruke, overvåke den forskriftsmessig, foreta nødvendige vedlikeholds- og istandssettingsarbeider omgående og treffe de sikkerhetsforholdsreglene som er nødvendig etter gitte forhold.

Trykkbeholderen må ikke brukes hvis den påviser mangler som kan føre til skader for ansatte eller tredjemand. Du kan bestille direktivene for trykkapparater hos Beuth Verlag.

Bruk kun originale IKA-reservedeler!

FI



Toimintaolosuhteet:

Käyttäjän tulee taata AOD 1.1 -hajotusastian vaaraton toiminta asentamalla asianmukainen suojalaite (esim. AOD 1.3 -suojalaite).

Hajotusastian sallittua käyttöpainetta ei tule ylittää **195 bar (19,5 MPa)**. Astian käyttölämpötila ei saa olla yli **50 °C**, joka vastaa energian **30000 J:n** maksimituottoa. Näytteen paino tulee valita tämän mukaan.

Älä aseta hajotusastiaan liian suurta näytemäärää. Täytä se hapeilla ainoastaan **40 baarin (4 MPa)** maksimipaineeseen. Tarkista asetuspaine paineenalennuksesta. Tarkista ilmatiiviyys ennen jokaista polttoa (noudata hajotusastian käyttöohjeita!).

Jos käytät AOD 1.3 -suojalaitetta, säilytä yleensä kahden metrin **minimietäisyys**. Jos hajotusastia räjähtää, suojalaite ei suojaa kuulovaurioilta. Jotta vältät tämän tyyppiset vauriot, käytä kuulosuojaimia.

Räjähdyksvaaralliset aineet:

Jotkin aineet pyrkivät palamaan räjähtäen (esim. peroksidien muodostumisen vuoksi), mikä saattaa aiheuttaa hajotusastian räjähtämisen.

AOD 1.1 -hajotusastia ei voida käyttää potentiaalisesti räjähdyksvaarallisten näytteiden tutkimiseen.

Näytettä koskevia ohjeita:

Ellei aineiden käyttäytymistä palamisen aikana tunneta, ne tulee tutkia reaktion tuntemiseksi **ennen** polttamista AOD 1.1 -hajotusastiassa (räjähdyksvaara). Jos astiassa poltetaan tuntemattomia näytteitä, säilytä riittävä etäisyys hajotusastiaan.

Bentsoehappo voidaan polttaa ainoastaan puristetussa olomuodossa! Palavat jauheet tulee ensin puristaa. Uunissa kuivatut jauheet, esim. puulastut, heinä, oljet jne. palavat räjähtäen! Sama koskee metallipitoisia näytteitä, esim. alumiinia tai magnesiumia, jotka tulevat ensin kostutettua! Helposti syttyvät nesteet, joilla on alhainen höyrynpaine (esim. tetrametyyldivetydisiloksaani), eivät saa koskea suoraan puuvillalankoihin!



Noudata toimintaan ja työpaikkaan sovellettavia työsuojelemääräyksiä. Käytä henkilökohtaisia suojaimia.

Palamisjätteet, apuaineet:

Lisäksi on mahdollista, että paikalla on esim. myrkyllisiä palamisjätteitä kaasumuodossa, tuhkana tai saostuneena hajotusastian sisäseinään.

Noudata aihekohtaisia turvamääräyksiä käsitellessäsi palamisnäytteitä, palamisjätteitä ja apuaineita. Vaaroja saattaa syntyä esim. seuraavista aineista: syövyttävät aineet, helposti syttyvät aineet, räjähdyksvaaralliset aineet, bakteerisaastutusta aiheuttavat aineet, myrkyt.

Happi:

Noudata happea käyttäessäsi aihekohtaisia määräyksiä.

Vaarailmoitus: koska happi on puristettua kaasua, se lisää muiden aineiden palamista, aiheuttaa voimakkaan palamisreaktion ja kiihdyttää voimakkaasti syttyvien aineiden palamista.

Älä käytä öljyä tai rasvaa!

Jaloteräsupokkaan käyttö:

Jaloteräksestä valmistettujen upokkaiden kunto on tarkastettava jokaisen käyttökerran jälkeen.

Materiaalivahvuuden ohenemisen vuoksi upokas voi palaa ja analysiastia vaurioitua.

Upokkaita ei saa turvallisuussyistä käyttää useammin kuin 25 polttokertaa.

Sytytysjohto:

Analysiasiat on varustettu kiinteällä sytytysjohdolla. Se joutuu palamisen aikana suuren kuormituksen kohteeksi, joten se tulisi vaihtaa astiaa käytettäessä noin 50 kokeen jälkeen.

Hajotusastian määrittäminen:

Hajotusastia valmistetaan painelaitteita koskevan direktiivin 97/23/EY mukaan. Hajotusastialle on tehty painetesti **280 baarin (28 MPa)** koepaineella ja ilmatiiviydesti **30 baarin (3 MPa)** paineisella hapella.

Hajotusastia on testipaineastia ja asiantuntijan tulee tarkistaa se jokaisen yksittäisen käytön jälkeen.

Yksittäisellä käytöllä tarkoitetaan myös testisarjaa, joka suoritetaan paineen ja lämpötilan suhteen lähes muuttumattomalla rasituksella. Testipaineastioita tulee käyttää erikoistiloissa tai suojaosien takana.

Säännöllisin välein suoritettavat tarkistukset

Asiantuntijan tulee tarkistaa hajotusastiat säännöllisin aikavälein (sisäiset tarkistukset ja painetestit). Ajankohdan määrää käyttäjä kokemuksensa, toimintatapojen ja käytetyn materiaalin perusteella.

Laitteen takuu raukeaa, jos testipaineastioita muutetaan mekaanisesti tai se ei ole enää kestävä johtuen voimakkaasta syöpmisestä (esim. halogeenien aiheuttama syöpyminen).



Erityisesti hajotusastian rungon ja vaipan mutterin kier-teisiin kohdistuu huomattavaa rasitusta. Niiden kuluminen tulee tarkistaa säännöllisesti.

Tarkista tiivisteiden tila ja niiden toiminta tiivistarkastuksella (noudata hajotusastian käyttöohjeita!). Ainoastaan **asiantuntijat** saavat suorittaa hajotusastian painetarkistukset ja huoltotoimenpiteet.



Huomaa, että hajotusastia tulee toimittaa tehtaallemme 1000 testin välein, vuoden jälkeen tai jo aiemmin käyttötarkoituksesta riippuen, jotta sille tehdään yleistarkastukset ja mahdolliset korjaukset.

Asiantuntevan henkilön määrittäminen:

Asiantunteva henkilö tämän käyttöohjeen tarkoittamassa mielessä on vain henkilö:

1. joka koulutuksensa, tietojensa ja käytännön työssä saamiensa kokemusten perusteella voi taata, että hän suorittaa tarkastukset asianmukaisesti,
2. joka on riittävän luotettava,
3. joka ei tarvitse ohjeita tarkastustehtävissään,
4. jolla on tarvittaessa käytettävissään soveltuvat tarkastuslaitteet,
5. joka osoittaa soveltuvalla tavalla, että hän täyttää kohdassa 1. mainitut edellytykset.

Paineastioiden käyttö:

Paineastioiden käytössä on otettava huomioon kansalliset ohjesäännöt lait!

Paineastian haltijan on pidettävä astiaa asianmukaisessa kunnossa, käytettävä asianmukaisesti, valvottava, suoritettava viipymättä, tarpeelliset kunnossapito- ja kunnostustyöt ja huolehdittava olosuhteiden vaatimista turvatoimista.

Paineastia ei saa käyttää, jos siinä on puutteita, jotka voivat vaarantaa työntekijöitä tai kolmansia.

Painelaitedirektiiviä voi tilata kustantajalta: Beuth Verlag.

Käytä vain alkuperäisiä IKA-varaosia!

Idioma original: alemão

Instruções de segurança

Antes de ligar o aparelho, recomendamos a leitura atenta das instruções de utilização e a observação cuidadosa das normas de segurança.

Guarde estas instruções de utilização com cuidado, em local acessível a todos.

Lembre-se de que a utilização deste aparelho é reservada exclusivamente a pessoas especializadas.

Respeite com atenção as normas de segurança, as directivas e as disposições em matéria de segurança e higiene no local de trabalho.

Campo de aplicação:

O sistema de desintegração AOD 1 pode ser utilizado exclusivamente para desintegrar amostras de substâncias orgânicas sulfurosas e halogenadas. Para isso é necessário utilizar exclusivamente o recipiente de desintegração original **IKA AOD 1.1**. Para mais informações consulte as instruções de utilização do recipiente de desintegração.

Condições de funcionamento:

O operador deve garantir que o funcionamento do recipiente de desintegração AOD 1.1 se processe sem perigo, através da montagem de um dispositivo de segurança apropriado (por ex. o dispositivo de protecção AOD 1.3).



Não se deve ultrapassar o valor **máximo de pressão de funcionamento** autorizado para o recipiente de desintegração **195 bars (19,5 MPa)**. A **temperatura de funcionamento** do recipiente não deve ultrapassar **50 °C**, correspondentes a um contributo **máximo de energia** de **30000 J**. A massa da amostra deve ser escolhida em função destas condições.

Não encha o recipiente de desintegração com uma quantidade de amostra excessiva. Encha-o de oxigénio só até à pressão máx. de **40 bars (4 MPa)**. Verifique a pressão definida no redutor de pressão. Antes de qualquer combustão, verifique a hermeticidade (siga as instruções para utilização do recipiente de desintegração!).

No caso de utilizar o dispositivo de protecção AOD 1.3 é necessário respeitar, em geral, a **distância mínima de dois metros**. Se um recipiente de desintegração explodir, o dispositivo de protecção não protegerá os seus ouvidos. Por isso, para evitar este tipo de dano, use sempre protecções auriculares.

Substâncias explosivas:

Algumas substâncias têm tendência a ter combustão do tipo explosivo (por exemplo, por efeito da formação de peróxidos), o que pode determinar a explosão do recipiente de desintegração.

O recipiente de desintegração, AOD 1.1, não pode ser utilizado para examinar amostras potencialmente explosivas.

Indicações sobre a amostra:

As substâncias, cujo comportamento em caso de combustão é desconhecido, têm de ser examinadas para verificar a sua reacção **antes** da combustão no recipiente de desintegração AOD 1.1 (perigo de explosão). Em caso de combustão de amostras desconhecidas, respeite um limite de distância adequado do recipiente de desintegração.

O ácido benzóico só pode ser queimado em forma comprimida! Os pós combustíveis têm de ser comprimidos previamente. Os pós exsiccados no forno como, por exemplo, aparas de madeira, feno, palha, etc. têm combustão explosiva! O mesmo acontece com as amostras que contêm metal como, por exemplo, alumínio ou magnésio. Neste caso é necessário humedecer as amostras previamente! Os líquidos facilmente inflamáveis que têm pressão de vapor baixa (por exemplo, tetrametildihydrogen-dissiloxano) não devem entrar em contacto directo com fios de algodão!



Respeite as normas de segurança contra acidentes aplicáveis ao tipo e local de trabalho. Utilize os dispositivos de protecção individual.

Resíduos de combustão, materiais auxiliares:

É possível que se formem resíduos de combustão tóxicos como, por exemplo, gases, cinza ou precipitados depositados na parede interior do recipiente de desintegração.

No que respeita à utilização de amostras de combustão, resíduos de combustão e materiais auxiliares, observe as normas de segurança aplicáveis. Há determinadas substâncias que podem ser fonte de perigo como, por exemplo, as seguintes: substâncias corrosivas, substâncias facilmente inflamáveis, substâncias explosivas, substâncias de contaminação bacteriológica, substâncias tóxicas.

Oxigénio:

No que respeita ao uso de oxigénio, observe as normas aplicáveis.

Sinal de Perigo: Na medida em que se trata de um gás comprimido, o oxigénio favorece a combustão de outras substâncias, provoca combustões violentas, acelera activamente a combustão de substâncias inflamáveis.

Não utilizar óleo ou massa lubrificante!

Utilização de um crisol em aço inoxidável:

Se utilizar um crisol em aço inoxidável, deve verificá-lo quanto ao estado após cada ensaio.

O crisol pode arder devido a uma redução da espessura do material e danificar, por conseguinte, o recipiente de desagregação. Por motivos de segurança, os crisóis não podem voltar a ser utilizados após 25 combustões.

Cabo de ignição:

Os recipientes de decomposição estão equipados com um cabo de ignição fixo. Uma vez que durante a combustão o cabo sofre um grande esforço, o mesmo deveria ser substituído o mais tardar após 50 testes.

Especificação do recipiente de desintegração:

O recipiente de desintegração foi fabricado de acordo com os requisitos da directiva sobre os recipientes de pressão 97/23/CE. O recipiente de desintegração foi submetido a um teste de pressão com **pressão de prova de 280 bars (28 MPa)** e a uma prova de hermeticidade com oxigénio a **30 bars (3 MPa)**.

O recipiente de desintegração é um **autoclave** de prova que deve ser sempre verificado por uma pessoa competente na matéria, a seguir a qualquer utilização.

A expressão "qualquer utilização" também inclui uma série de provas feitas em condições de presença de solicitação quase invariável, no que respeita a pressão e temperatura. Os autoclaves de prova devem ser accionados em câmaras especiais ou atrás de paredes de protecção..

Verificações periódicas a fazer:

Os recipientes de desintegração devem ser submetidos a verificações periódicas regulares (verificações interiores e testes de pressão) por parte de **pessoa competente na matéria**, em altura a estabelecer pelo utilizador e baseada na experiência, modo de funcionamento e no material de carregamento.

A garantia do equipamento é anulada no caso de serem feitas alterações mecânicas nos autoclaves de prova ou no caso de deixar de ser garantida a resistência do recipiente por motivo de existência de corrosão muito forte (por ex, corrosão profunda provocada pelos halogénios).



Sobretudo o roscado do corpo do recipiente de desintegração e da porca de união estão sujeitos a grande solicitação devendo, portanto, ser controlados assídua e regularmente para verificar as suas condições em termos de desgaste.

Verifique o estado das juntas de vedação e verifique a respectiva eficácia, controlando a estanqueidade (respeite as instruções de utilização do recipiente de desintegração!). As verificações de pressão e as intervenções de assistência no recipiente de desintegração devem ser feitas exclusivamente por **peessoas competentes na matéria**.

Γλώσσα πρωτοτύπου: γερμανική



Especificamos que o recipiente de desintegração deve ser enviado para a nossa unidade de produção para revisão ou eventuais reparações de 1000 em 1000 provas, ao fim de um ano ou antes. Depende da utilização.

Definição de especialista:

Entende-se por especialista, na acepção do presente manual de instruções, aquele que:

1. devido à sua formação, conhecimentos e experiência adquirida durante a actividade prática garante a execução correcta dos ensaios,
2. possui a fiabilidade necessária,
3. está preparado para realizar ensaios autonomamente,
4. dispõe, se for necessário, de dispositivos de ensaio apropriados,
5. apresentar um comprovativo para a 1.ª condição supra-mencionada.

Operação com recipientes sob pressão:

A operação com recipientes sob pressão deve reger-se pelas directivas e legislação nacionais aplicáveis!

A pessoa encarregada de operar com um recipiente sob pressão deve mantê-lo nas devidas condições, operá-lo de modo apropriado e vigiá-lo da forma correcta, efectuar sem demoras trabalhos de conservação e reparação e tomar as medidas de segurança necessárias que as circunstâncias exigirem.

Um recipiente sob pressão não pode ser utilizado se apresentar falhas que possam provocar ferimentos na pessoa em questão ou em terceiros.

Pode adquirir a directiva sobre equipamentos sob pressão dirigindo o pedido, no caso da Alemanha, às editoras Beuth Verlag

Utilize apenas peças sobresselentes originais IKA!



Υποδείξεις ασφαλείας

Μελετήστε ολόκληρο το εγχειρίδιο οδηγιών χρήσης πριν από τη θέση σε λειτουργία και λάβετε υπόψη τις υποδείξεις ασφαλείας.

Φυλάξτε το εγχειρίδιο οδηγιών χρήσης έτσι ώστε να είναι διαθέσιμο σε όλους.

Λάβετε υπόψη ότι μόνο εκπαιδευμένο προσωπικό επιτρέπεται να εργάζεται με τη συσκευή.

Τηρείτε τις υποδείξεις ασφαλείας, τις οδηγίες, τους κανονισμούς προστασίας της εργασίας και πρόληψης ατυχημάτων.

Τομέας εφαρμογής:

Το σύστημα διάσπασης AOD 1 μπορεί να χρησιμοποιηθεί αποκλειστικά για την εκτέλεση της διάσπασης δειγμάτων οργανικών ουσιών που περιέχουν θείο και αλογόνα. Γ' αυτόν το σκοπό, πρέπει να χρησιμοποιηθεί αποκλειστικά το γνήσιο δοχείο διάσπασης **IKA AOD 1.1**. Για λεπτομερές πληροφορίες παραπέμπουμε στις οδηγίες χρήσης του δοχείου διάσπασης.

Όροι λειτουργίας:

Ο χειριστής πρέπει να διασφαλίσει τη λειτουργία χωρίς κινδύνους του δοχείου διάσπασης AOD 1.1 μέσω της εγκατάστασης μίας κατάλληλης διάταξης ασφάλειας (για παρ. προστατευτική διάταξη AOD 1.3).



Δεν πρέπει να υπερβαίνεται η αποδεκτή πίεση λειτουργίας του δοχείου διάσπασης **195 bar (19,5 MPa)**. Η θερμοκρασία λειτουργίας του δοχείου δεν πρέπει να υπερβαίνει τους **50 °C**, ίση με ένα μέγιστο ενεργειακό φορτίο J της τάξης των **30000 J**. Η μάζα του δείγματος πρέπει να επιλέγεται κατά συνέπεια.

Εάν υλοποιείται η καύση άγνωστων δειγμάτων, τηρείτε μία κατάλληλη απόσταση από το δοχείο διάσπασης.

Το βενζοϊκό οξύ μπορεί να είναι καύσιμο μόνον εάν συμπιεστεί! Οι καύσιμοι κονιορτοί πρέπει πρώτα να συμπιεστούν. Οι αποξηραμένοι στο φούρνο κονιορτοί όπως για παρ. οι σχίζες ξύλου, τα ξηρά χόρτα και το άχυρο κλπ. έχουν εκρηκτική κατάκαυση! Το ίδιο ισχύει και για τα δείγματα που περιέχουν μέταλλα, όπως για παρ. αλουμίνιο ή μαγνήσιο που πρέπει πρώτα να υγρανθούν! Τα ευκόλως εύφλεκτα υγρά με χαμηλή πίεση ατμού (για παρ. το τετραμεθυλ-διϋδρογονδισιλοξάνιο) δεν πρέπει να έρθουν σε άμεση επαφή με νήματα βαμβακιού!



Τηρείτε τους κανονισμούς πρόληψης ατυχημάτων που εφαρμόζονται για τη δραστηριότητα και για το χώρο εργασίας. Φοράτε μέσα ατομικής προστασίας.

Κατάλοιπα καύσης, αναλώσιμα υλικά:

Επιπλέον, είναι δυνατή η παρουσία για παρ. τοξικών κατάλοιπων της καύσης υπό μορφή αερίων, τέφρας ή ιζημάτων στο εσωτερικό τοίχωμα του δοχείου διάσπασης.

Για όσον αφορά τη χρήση δειγμάτων καύσης, κατάλοιπων καύσης και αναλώσιμων υλικών τηρείτε τους εφαρμοστέους κανόνες ασφάλειας. Για παράδειγμα, μπορεί να απορρέουν κίνδυνοι από τις ακόλουθες ουσίες: διαβρωτικές ουσίες, ευκόλως εύφλεκτες εκρηκτικές, βακτηριολογικής μόλυνσης, τοξικές.

Οξυγόνο:

Για όσον αφορά τη χρήση οξυγόνου, τηρείτε τους εφαρμοστέους κανόνες. **Επίσημανση κινδύνου:** όντας ένα συμπιεσμένο αέριο, το οξυγόνο ευνοεί την καύση άλλων ουσιών, προκαλεί βίαιες καύσεις, επιταχύνει αισθητά την καύση εύφλεκτων ουσιών. **Μην χρησιμοποιείτε λάδι ή γράσο!**

Χρήση χωνευτηρίων από ανοξείδωτο χάλυβα:

Κατά τη χρήση χωνευτηρίων από ανοξείδωτο χάλυβα πρέπει να ελέγχεται η κατάστασή τους ύστερα από κάθε πείραμα. Μια μείωση του πάχους του υλικού μπορεί να προκαλέσει καύση του χωνευτηρίου και πρόκληση ζημιών στο δοχείο χώνευσης. Για λόγους ασφαλείας, τα χωνευτήρια δεν πρέπει χρησιμοποιούνται πλέον ύστερα από το πολύ 25 καύσεις.

Σύρμα ανάφλεξης:

Τα δοχεία χώνευσης διαθέτουν σταθερό σύρμα ανάφλεξης. Επειδή αυτό υφίσταται υψηλή καταπόνηση υλικού κατά την καύση, θα πρέπει να αντικαθίσταται το αργότερο ύστερα από περίπου 50 πειράματα στη συσκευή.

Προδιαγραφή του δοχείου διάσπασης:

Το δοχείο διάσπασης κατασκευάζεται σε συμμόρφωση με την οδηγία για τα δοχεία υπό πίεση 97/23/EK. Το δοχείο διάσπασης υποβλήθηκε σε μία δοκιμή της πίεσης με δοκιμαστική πίεση **280 bar (28 MPa)** και σε μία δοκιμή αεροστεγανότητας με οξυγόνο στα **30 bar (3 MPa)**.

Το δοχείο διάσπασης είναι ένα αυτόκλειστο δοκιμής και πρέπει να ελέγχεται μετά από καθεμία χρήση από ένα αρμόδιο άτομο. Ως μία χρήση θεωρείται επίσης μία σειρά δοκιμών που υλοποιούνται με μία σχεδόν αμετάβλητη καταπόνηση, για όσον αφορά την πίεση και τη θερμοκρασία. Τα αυτόκλειστα δοκιμής πρέπει να ενεργοποιούνται σε ειδικά δωμάτια ή πίσω από προστατευτικά τοιχώματα.

Έλεγχοι ανά τακτά χρονικά διαστήματα:

Τα δοχεία διάσπασης πρέπει να υποβάλλονται σε έλεγχοι ανά τακτά χρονικά διαστήματα (εσωτερικοί έλεγχοι και δοκιμές πίεσης) από ένα **αρμόδιο άτομο**, σε μία περίοδο που πρέπει να οριστεί από τον χρήστη βάσει της εμπειρίας, του τρόπου λειτουργίας και του τροφοδοτούμενου υλικού.

Η εγγύηση της συσκευασίας εκπίπτει οποτεδήποτε υλοποιηθούν μηχανικές μετατροπές στα αυτόκλειστα δοκιμής ή οποτεδήποτε, λόγω μίας πολύ ισχυρής διάβρωσης (για παρ. βαθιά διάβρωση λόγω των αλογόνων) δεν διασφαλίζεται πλέον η αντοχή του δοχείου.



Ιδιαίτερως τα σπειρώματα στον κορμό του δοχείου διάσπασης και του κόντρα παξιμαδιού υποβάλλονται σε υψηλή καταπόνηση και κατ' επέκταση πρέπει να ελέγχονται τακτικά για να επαληθεύεται η κατάσταση φθοράς τους.

Ελέγχετε την κατάσταση των παρεμβυσμάτων και επαληθεύετε τη λειτουργία τους μέσω του ελέγχου της στεγανότητας (τηρείτε τις οδηγίες χρήσης του δοχείου διάσπασης!). Οι έλεγχοι της πίεσης κι οι επεμβάσεις σέρβις στο δοχείο διάσπασης πρέπει να υλοποιούνται αποκλειστικά από **αρμόδια άτομα**.



Διασαφηνίζεται ότι το δοχείο διάσπασης πρέπει να αποσταλεί στις εγκαταστάσεις μας κάθε φορά που συμπληρώνει 1000 δοκιμές ή μετά από ένα έτος ή και πιο πριν, ανάλογα με τη χρήση για την οποία προορίζεται, για να υποβληθεί σε γενική επιθεώρηση και σε ενδεχόμενες επισκευές.

Ορισμός του ειδικού τεχνικού:

Κατά την έννοια των οδηγιών χρήσης, ως ειδικός τεχνικός νοείται μόνο το άτομο που:

1. βάσει της εκπαίδευσής του, των γνώσεων του και της εμπειρίας που έχει αποκτήσει κατά την πρακτική εργασία του, εγγυάται την ορθή διεξαγωγή των ελέγχων,
2. διαθέτει την απαιτούμενη αξιοπιστία,
3. δεν δέχεται εντολές όσον αφορά στην εργασία του ελέγχου,
4. διαθέτει κατάλληλες διατάξεις ελέγχου, εφόσον αυτές απαιτούνται,
5. προσκομίζει κατάλληλο πιστοποιητικό για τις προϋποθέσεις που αναφέρονται στο σημείο 1.

Λειτουργία δοχείων υπό πίεση:

Για τη λειτουργία των δοχείων υπό πίεση πρέπει να τηρούνται οι εθνικές οδηγίες και η εθνική νομοθεσία!

Όποιος χειρίζεται ένα δοχείο υπό πίεση, οφείλει να το διατηρεί στην ενδεδειγμένη κατάσταση, να το χρησιμοποιεί και να το επιτηρεί σωστά, να εκτελεί άμεσα τις αναγκαίες εργασίες συντήρησης και επισκευής και να λαμβάνει τα ανάλογα με τις περιστάσεις απαιτούμενα μέτρα ασφαλείας.

Ένα δοχείο υπό πίεση απαγορεύεται να χρησιμοποιείται, όταν παρουσιάζει ελαττώματα που θέτουν σε κίνδυνο τους εργαζόμενους ή τρίτους.

Μπορείτε να προμηθευθείτε την οδηγία για τον εξοπλισμό υπό πίεση από τον εκδοτικό οίκο Beuth Verlag.

Χρησιμοποιείτε αποκλειστικά γνήσια ανταλλακτικά IKA!

Wskazówki bezpieczeństwa

Przed uruchomieniem należy dokładnie przeczytać instrukcję obsługi i zapoznać się ze wskazówkami bezpieczeństwa.

Instrukcja obsługi powinna być przechowywana w miejscu dostępnym dla wszystkich.

Dopiłnować, aby urządzenie było obsługiwane wyłącznie przez przeszkolony personel.

Przestrzegać wskazówek bezpieczeństwa, dyrektyw i przepisów bhp.

Przeznaczenie:

System do rozkładu próbek AOD 1 może być stosowany tylko do przeprowadzania próbnego rozkładu substancji organicznych zawierających halogen i siarkę. Do tego celu wolno wykorzystywać wyłącznie oryginalne naczynie kalorymetryczne AOD 1.1 **IKA**. Szczegółowe wskazówki znajdują się w instrukcji obsługi naczynia kalorymetrycznego.

Warunki eksploatacji:

Operator powinien zapewnić bezpieczną eksploatację naczynia kalorymetrycznego AOD 1.1 poprzez instalację odpowiedniego urządzenia zabezpieczającego (np. urządzenie zabezpieczające AOD 1.3).



Nie należy przekraczać dopuszczalnego **ciśnienia roboczego** wynoszącego **195 bar (19,5 MPa)**. Nie należy przekraczać maksymalnej dopuszczalnej **temperatury roboczej** wynoszącej **50 °C**. Odpowiada to **maksymalnej wartości energii** doprowadzanej ok. **30000 J**. Należy odpowiednio wybrać masę próbki.

W naczyniu nie należy umieszczać zbyt dużej ilości próbki. Naczynie do roztwarzania napełnić tlenem tylko do uzyskania ciśnienia o wartości maks. **40 bar (4 MPa)**. Ustawienia ciśnienia należy sprawdzać na reduktorze ciśnienia.

Przed każdym procesem spalania należy sprawdzić szczelność (Przestrzegać instrukcji obsługi naczynia kalorymetrycznego!).

W przypadku stosowania urządzenia ochronnego AOD 1.3 należy zasadniczo zachowywać **minimalny odstęp 2 metrów**. W przypadku pęknięcia naczynia kalorymetrycznego urządzenie zabezpieczające nie chroni przed uszkodzeniem słuchu. W celu zapobiegania uszkodzeniu słuchu należy korzystać ze środków ochrony słuchu.

Substancje wybuchowe:

Niektóre substancje podczas spalania wykazują właściwości wybuchowe (np. z uwagi na obecność nadtlenu), które mogą spowodować pęknięcie naczynia do roztwarzania.

Modeli naczyń do roztwarzania nie wolno stosować do wykonywania badań na próbkach substancji wybuchowych.

Wskazówki dotyczące próbek:

Substancje o nieznanym sposobie zachowania w czasie spalania należy zbadać pod tym kątem przed rozpoczęciem procesu spalania w naczyniu do roztwarzania (**niebezpieczeństwo wybuchu**).

W przypadku spalania **nieznanych próbek** należy wyjść z pomieszczenia lub **zachować bezpieczną odległość** od kalorymetru.

Kwas benzoesowy wolno poddawać spalaniu wyłącznie w formie sprasowanej! Łatwopalny pył i proszek należy najpierw sprasować.

Pył i proszek wysychające w piecu, np. wióry drewniane, siano, słoma itp. pod czas spalania wykazują właściwości wybuchowe! Należy je najpierw zwilżyć! Łatwopalne ciecze o niskim ciśnieniu pary nie mogą stykać się bezpośrednio z włóknem bawełnianym! np. dwuwodorodwusiloksan czterometylowy).



Należy przestrzegać przepisów BHP obowiązujących dla danej czynności oraz stanowiska pracy. Należy zakładać sprzęt ochrony osobistej.

Pozostałości spalania, substancje pomocnicze:

Onadto mogą powstawać np. toksyczne pozostałości procesu spalania w postaci gazów, popiołu lub osadów na wewnętrznych ściankach naczynia do roztwarzania.

Należy przestrzegać przepisów bezpieczeństwa podczas posługiwania się próbkami przeznaczonymi do spalania, pozostałościami procesu spalania oraz substancji pomocniczych. Zagrożenie mogą stwarzać następujące rodzaje substancji: żrące, łatwopalne, wybuchowe, wywołujące zanieczyszczenia bakteriologiczne, toksyczne.

Tlen:

Podczas obchodzenia się z tlenem należy przestrzegać odpowiednich przepisów.

Wskazówka dotycząca zagrożenia: Tlen w postaci sprężonej sprzyja powstawaniu pożarów; w intensywny sposób wspomaga proces spalania; może gwałtownie reagować z substancjami palnymi. **Nie stosować oleju ani smaru!**

Stosowanie tygli ze stali szlachetnej:

Podczas stosowania tygli ze stali szlachetnej po każdym użyciu należy sprawdzać ich stan techniczny.

W wyniku zmniejszenia grubości materiału tygiel może ulec spaleni i uszkodzić naczynie do roztwarzania.

Ze względów bezpieczeństwa tygli nie wolno dłużej używać po ich zastosowaniu w maks. 25 procesach spalania.

Drucik do spalań kalorymetrycznych:

Zbiorniki do roztwarzania są wyposażone w stały drucik do spalań kalorymetrycznych. Ponieważ podczas spalania podlega on dużemu obciążeniu materiałowemu, w po przeprowadzeniu 50 prób.

Specyfikacja naczynia do roztwarzania:

Naczynie do roztwarzania zostało wyprodukowane zgodnie z Dyrektywą 97/23/WE w sprawie urządzeń ciśnieniowych. Naczynie do roztwarzania zostało poddane próbie ciśnieniowej przy **ciśnieniu kontrolnym 280 bar (28 MPa)** oraz próbie szczelności z tlenem pod ciśnieniem **30 bar (3 MPa)**.

Naczynia do roztwarzania są autoklawami badawczymi i po każdym użyciu wymagają sprawdzenia przez rzeczoznawcę.

Pod pojęciem „każde użycie” należy rozumieć także serię badań, które wykonano w warunkach jednakowych pod względem ciśnienia i temperatury. Autoklawy badawcze należy stosować w specjalnych komorach.

Regularne badania:

Naczynia do roztwarzania wymagają regularnej kontroli (badania wewnętrzne oraz ciśnieniowe) przez rzeczoznawcę. Czas wykonania badań użytkownik powinien ustalić na podstawie doświadczenia, sposobu eksploatacji i badanego materiału.

Deklaracja zgodności traci swoją ważność, jeżeli w autoklawach badawczych zostały dokonane modyfikacje mechaniczne lub na skutek bardzo silnej korozji nie można zagwarantować wytrzymałości urządzeń.



Szczególnie **gwinty** na korpusie naczynia do roztwarzania oraz nakrętce złączkowej są podatne na silne zużycie i w związku z tym wymagają regularnej kontroli pod kątem **zużycia**.

Należy sprawdzać stan uszczelki oraz zapewnić sprawność urządzenia poprzez kontrolę szczelności. (Przestrzegać instrukcji obsługi naczynia kalorymetrycznego!)

Badania ciśnieniowe oraz prace serwisowe naczyń do roztwarzania mogą być wykonywane tylko przez rzeczoznawców.



Wytyczne producenta: po wykonaniu 1000 badań lub po roku użytkowania, bądź wcześniej w zależności od zastosowania, naczynie do roztwarzania należy przesłać do zakładu producenta w celu wykonania badania i w razie potrzeby – naprawy.

Výchozí jazyk: němčina

Bezpečnostní upozornění

Před uvedením přístroje do provozu si kompletně přečtěte návod k použití a dodržujte pečlivě bezpečnostní pokyny.

Návod k provozu uložte, aby byl přístupný pro všechny příslušné pracovníky.

Dbejte na to, aby s přístrojem pracoval pouze řádně vyškolený personál.

Dodržujte bezpečnostní instrukce, směrnice, předpisy pro zajištění bezpečnosti práce a předpisy protiúrazové zábrany.

Účel použití:

Rozkladný systém AOD 1 se smí používat pouze k provádění rozkladů vzorků organických látek s obsahem halogenů a síry. K tomuto účelu se smí používat výhradně originální rozkladná nádoba **IKA** AOD 1.1. Podrobné pokyny naleznete v návodu k použití rozkladné nádoby.

Provozní podmínky:

Provozovatel musí zajistit bezpečný provoz rozkladné nádoby AOD 1.1 tím, že bude nainstalováno vhodné ochranné zařízení (např. ochranné zařízení AOD 1.3).



Přípustný provozní tlak 195 bar (19,5 MPa) nesmí být překročen. Nepřekračujte maximální **přípustnou provozní teplotu 50 °C**. Toto odpovídá maximálnímu energetickému zisku cca **30 000 J**. Zvolte tomuto odpovídající zkušební množství.

Definice rzeczoznawcy:

W myśl niniejszej instrukcji obsługi za rzeczoznawcę uznaje się osobę, która:

1. z uwagi na swoje wykształcenie, wiedzę oraz umiejętności praktyczne nabyła doświadczenie gwarantujące prawidłowe wykonanie badań,
2. jest niezawodna,
3. wykonuje badania w sposób niezależny,
4. posiada niezbędną aparaturę badawczą,
5. może zaświadczyć, że spełnia wymogi opisane w pkt. 1.

Eksploatacja naczyń ciśnieniowych:

Podczas eksploatacji naczyń ciśnieniowych należy przestrzegać krajowych wytycznych i ustaw!

Osoba eksploatująca naczynia ciśnieniowe ma obowiązek dbać o ich nienaganny stan techniczny, stosować je w prawidłowy sposób, kontrolować, niezwłocznie dokonywać niezbędnej konserwacji i napraw oraz podejmować środki bezpieczeństwa odpowiadające warunkom eksploatacji.

Nie wolno używać naczynia ciśnieniowego, jeżeli wykazuje wady stwarzające zagrożenie dla pracowników lub osób trzecich.

Dyrektywę w sprawie urządzeń ciśnieniowych można nabyć w wydawnictwie Verlag Beuth.

Używać tylko oryginalnych części zamiennych IKA!

Do rozkladací nádoby naplňte přiměřené množství vzorku. Rozkladací nádobu naplňte kyslíkem jen do tlaku max. **40 bar (4 MPa)**. Nastavený tlak zkontrolujte na redukčním ventilu. Před každým spalováním proveďte zkoušku těsnosti (respektujte návod k použití rozkladné nádoby!).

Při použití ochranného zařízení AOD 1.3 je obecně nezbytné dodržovat **minimální vzdálenost 2 metry**. V případě roztržení rozkladné nádoby nechrání ochranné zařízení před poškozením sluchu. Jako prevenci poškození sluchu používejte vhodné pomůcky na jeho ochranu.

Výbušné látky:

Některé látky mají sklon ke spalování formou výbuchu (například na základě tvorby peroxidu), který by mohl způsobit roztržení nádoby.

Je zakázáno používat standardní rozkladací nádoby k pokusům s výbušnými vzorky. U těchto látek používejte k umístění vzorku vždy speciální vysokotlaké rozkladací nádoby!

Upozornění ke vzorku:

U látek, jejichž chování při hoření není známo, musí být před spalováním v nádobách zjištěno jejich chování při spalování (nebezpečí výbuchu).

Při spalování **neznámých** vzorků opusťte prostor nebo se **zdržujte v bezpečné vzdálenosti** od kalorymetru.

Kyselinu benzoovou je povoleno spalovat jen ve stlačené podobě! Hořlavé prachy a prášky musí být nejdříve slisovány. Prachy a prášky vysušené v peci (například dřevěné třísky, sláma apod.) hoří výbušně!

Nejdříve musí být zvlhčeny! Lehce hořlavé kapaliny s nízkým tlakem par se nesmí nikdy dostat do přímého kontaktu s bavlněným vláknem (například tetrametyldihydrogensiloxan)!



Respektujte předpisy úrazové prevence platné v místě vykonávané činnosti a na pracovišti. Používejte své osobní ochranné pomůcky a vybavení

Zbytky po spalování, pomocné materiály:

Dále mohou po reakci zůstat například jedovaté zbytky ze spalování v podobě plynů, popela nebo usazenin na vnitřní stěně rozkládací nádoby.

Při manipulaci se spalovanými vzorky, zbytky po spalování a pomocnými látkami nepektujte bezpečnostní předpisy. Nebezpečí mohou vycházet například z následujících látek: žiraviny, hořlaviny, výbušniny, bakteriologicky znečištěné látky, jedy.

Kyslík:

Při manipulaci s kyslíkem dodržujte příslušné předpisy.

Informace o nebezpečí: Kyslík jako stlačený plyn podporuje požár; intenzivně nepodporuje hoření; s hořlavinami může reagovat bouřlivě. **Nepoužívejte olej ani tuk!**

Použití tyglíku z nerezové oceli:

Při použití tyglíků z nerezové oceli po každém pokusu pečlivě zkontrolujte jejich stav.

Snížením tloušťky materiálu může dojít k propálení tyglíku a tím k poškození rozkládací nádoby.

Po nejvýše 25 spalováních je z bezpečnostních důvodů zakázáno tyglínadále používat.

Zapalovací drátek:

Rozkládací nádoby obsahují pevně nainstalovaný zapalovací drátek. Jelikož je tento drátek během hoření vystaven vysokému mechanickému namáhání, měl by se vyměňovat v případě vždy nejpозději po cca 50 pokusech.

Specifikace rozkládací nádoby:

Rozkládací nádoba se vyrábí podle směrnice o tlakových přístrojích 97/23/ES. Rozkládací nádoba byla podrobena tlakové zkoušce se **zkoušebním tlakem 280 bar (28 MPa)** a zkoušce těsnosti s kyslíkem pod tlakem **30 bar (3 MPa)**.

Rozkládací nádoby jsou **pokusné auto-klávy** a po použití musí být zkontrolovány **odborníkem**.

Pod pojmem použití je třeba chápat také řadu pokusů, které se provádějí například při stejném namáhání z hlediska tlaku a teploty. Pokusné autoklávy se musejí používat ve speciálních komorách nebo v prostoru za ochrannými stěnami.

Periodické kontroly a zkoušky:

Rozkládací nádoby musí být podrobeny pravidelným zkouškám (vnitřní zkoušky a tlakové zkoušky) prováděným odborníky; jejich doba konání musí být stanovena provozovatelem na základě jeho zkušeností, způsobu provozu a zpracovávaného materiálu.

Prohlášení o shodě pozbývá platnosti, pokud se na pokusných autoklávech provedou jakékoli mechanické úpravy nebo pokud již není v důsledku silné koroze zajištěna dostatečná pevnost.



Zvláště **závit** na tělesu rozkládací nádoby a převlečná matice jsou vystaveny vysokému namáhání, a proto je pravidelně třeba zkontrolovat jejich **opotřebení**.

Je třeba zkontrolovat stav těsnění a funkci ověřit zkouškou těsnosti (Respektujte návod k použití rozkládací nádoby).

Tlakové zkoušky a servisní práce na rozkládací nádobě smí provádět jen oprávnění odborní pracovníci.



Předepisujeme, že rozkládací nádoba musí být po 1000 provedených pokusech nebo po jednom roce nebo podle používání i dříve zaslána do našeho závodu ke kontrole a případně k opravě.

Definice kvalifikovaného odborníka

Odborník ve smyslu tohoto návodu k použití je pouze osoba, která

1. na základě vlastního vzdělání, svých znalostí a zkušeností získaných praktickou činností může nabídnout záruku, že zkoušku provede řádně,
2. je odpovídajícím způsobem spolehlivá,
3. z hlediska zkušební činnosti nepodléhá žádným nařízením,
4. je-li to třeba, disponuje vlastními zkušebními zařízeními,
5. je schopna podat vhodný důkaz předpokladů uvedených v bodu 1.

Provoz tlakových nádob:

Při provozu tlakových nádob musí být dodrženy národní směrnice a zákony!

Provozovatel tlakového zařízení je povinen udržovat tlakové zařízení v řádném stavu, řádně ho provozovat, sledovat, provádět neprodleně nápotřebné práce údržby a oprav a podle okolností přijímat a realizovat potřebná bezpečnostní opatření.

Tlaková nádoba nesmí být provozována, pokud vykazuje nedostatky, kterými by mohli být ohroženi zaměstnanci nebo jiné osoby.

Směrnice o tlakových zařízeních si lze zakoupit v nakladatelství Beuth Verlag.

Používejte pouze originální náhradní díly od společnosti IKA!

Forrásnyelv: német

HU

Biztonsági utasítások

Üzembehelyezés előtt gondosan olvassa el a használati utasítást, és vegye figyelembe a biztonsági előírásokat.

A használati utasítást tárolja olyan helyen, ahol mindenki hozzáférhet.

Ügyeljen arra, hogy a készüléken csak megfelelően kioktatott szemé lyzet dolgozzon.

Tartsa be a biztonsági előírásokat, valamint a munkavédelmi és balesetelhárítási szabályok irányelveit.

Használati cél:

AZ AOD 1 feltárási rendszer csak halogén- vagy kéntartalmú organikus anyagok próbafeltárási céljára kivitelezéséhez használható. Erre a célra kizárólag az eredeti IKA AOD 1.1 feltárási edény használható. A részletes utasítások a feltárási edény üzemeltetési útmutatójában olvashatók.

Üzemeltetési feltételek:

Az üzemeltetőnek megfelelő védőberendezés beszerelésével (pl. AOD 1.3 védőberendezés) kell biztosítani az AOD 1.1 feltárási edény veszélytelen üzemelését.



A megengedett **195 bar (19,5 MPa) üzemi nyomást** nem szabad túllépni. A megengedett maximális **50 °C üzemi hőmérsékletet** nem szabad túllépni. Ez kb. **30 000 J** maximális energiabevitelnek felel meg. A próbatömeget ennek megfelelően válassza ki.

Ne töltsön túl sok vizsgálati mintát az elemző edénybe. Az elemző edényt oxigénnel legfeljebb **40 bar (4 MPa)** nyomásig töltsse fel. A beállított nyomást egy nyomáscsökkentő szeleppel vezérelje. Minden égetés előtt végezzen el egy tömítettség vizsgálatot (Ügyeljen a feltárási edény üzemeltetési útmutatójára!).

AOD 1.3 védőberendezés alkalmazása esetén általában **minimum 2 méter távolságot** kell betartani. A feltárási edény megrepedése esetén a védőberendezés nem véd a halláskárosodás ellen. A halláskárosodás megelőzése érdekében viseljen hallásvédő eszközöket.

Robbanásveszélyes anyagok:

Néhány anyag hajlamos a robbanászerű elérésre (pl. peroxidképződés következtében), amely eltörheti az elemző edényt.

A szabványos elemző edényeket nem szabad robbanásveszélyes minták vizsgálatára használni. Ilyen anyagok vizsgálatakor feltétlenül nagynyomású elemző edényt használjon a minták elhelyezésére!

Mintával kapcsolatos megjegyzések:

Azokat az anyagokat, amelyeknek az égési tulajdonságait nem ismeri, a elemző edényben végzett vizsgálat előtt ellenőrizze (**robbanásveszély**).

Ha ismeretlen mintát éget el, hagyjon teret vagy tartson távolságot a kalorimétertől.

A benzoésavat csak préselt formában égesse! Az éghető porokat először préselje össze. Kályhában szárított porok, pl. faforgács, széna vagy szalma robbanással égnek el! Ezért először nedvesítse be őket! Könnyen gyulladó, alacsony gőznyomású folyadékok ne érintkezzenek közvetlenül gyapotszállakkal! pl. a tetrametildihidrogén-sziloxán!



Tartsa be a tevékenységre és a munkahelyre érvényes balesetvédelmi előírásokat. Viselje a személyes védőfelszerelését.

Égési maradványok, segédanyagok:

Az elemző edény belső falán pl. mérgező égéstermékek maradhatnak gáz, hamu vagy csapadék formájában.

A vizsgálati minták, az égési maradványok és a segédanyagok kezelése során tartsa be az érvényes biztonsági előírásokat. A következő anyagok okozhatnak pl. veszélyhelyzetet: maró, könnyen gyulladó, robbanásveszélyes, baktériumokkal fertőzött, és mérgező anyagok.

Oxigén:

Oxigén használatakor tartsa be a megfelelő előírásokat.

Vészjelzés: az oxigén tömény gáz formában táplálja az égést; elősegíti az intenzív gyulladást, hevesen reagálhat éghető anyagokkal. **Ne használjon olajat vagy zsírt!**

Rozsdamentes acél tégely használata:

Ha rozsdamentes acél tégelyeket használ, minden kísérlet után gondosan ellenőrizze az állapotát.

Ha az anyag vastagsága csökken a tégely eléghet és tönkretetheti az elemző edényt.

Legfeljebb 25 égetés után a tégely biztonsági okok miatt tovább nem használható.

Gyűjtőhuzal:

A feltárási edények szoros gyűjtőhuzallal vannak felszerelve. Mivel ez égés közben magas anyag-igénybevételnek van kitéve, esetén 50 próbálkozás után ki kell cserélni.

Az elemző edény specifikációja:

Az elemző edény a nyomás alatt működő készülékek-re vonatkozó 97/23/EU számú irányelvnek megfelelően készült. Az elemző edényt **280 bar (28 MPa) vizsgálati nyomáson** végrehajtott nyomáspróbának és **30 bar (3 MPa) nyomású oxigénnel** végrehajtott tömítettség vizsgálatnak vetették alá.

A elemző edények kísérleti autoklávok és minden használat után szakértői vizsgálatnak kell alávetni őket.

Egy használatnak értünk egy vizsgálati sorozatot is, amely kb. azonos igénybevétellel, tehát azonos nyomáson és hőmérsékleten folyik le. A tesztautoklávokat speciális kamrákban vagy a védőfalak mögött kell üzemeltetni.

Smételt vizsgálatok:

Az elemző edényeket **szakértő által végrehajtott** ismételt vizsgálatoknak (belső ellenőrzések és nyomáspróbák) kell alávetni, melyek időpontját a tapasztalatok, a működtetés és az adatok alapján az üzemeltető határozza meg.

A megfelelőségi nyilatkozat érvénytelen, ha a kísérleti autoklávon mechanikai változtatásokat hajtanak végre, vagy ha erős korrózió miatt a szilárdság már nem garantált.



Különösen a **csavarmenet** az elemző edényen és a hollandi anya van kitéve erős igénybevételnek, ezért rendszeresen ellenőrizze a **kopását**.

Ellenőrizze a tömítések állapotát és tömítettség vizsgálatot biztosítsa a működést ((Ügyeljen a feltárási edény üzemeltetési útmutatójára!)).

Az elemző edény nyomáspróbáját és javítását csak szakember végezheti.



Előírjuk, hogy az elemző edényt 1000 vizsgálat vagy egy év használat után vagy az alkalmazástól függően esetleg korábban küldje vissza a cégünkhöz felülvizsgálatra, szükség esetén javításra.

Szakértő meghatározása:

A használati utasításban értelmezett szakért nek csak az tekinthet, aki

1. képzettsége, ismeretei és gyakorlati tevékenysége során szerzett tapasztalatai alapján biztosítékot jelent arra, hogy a vizsgálatokat rendben végrehajtja,
2. rendelkezik a szükséges megbízhatósággal,
3. a vizsgálati tevékenységet nem utasításra végzi,
4. szükség esetén rendelkezik a megfelel vizsgáló eszközzel,
5. megfelel en bizonyítja az 1. pontban szerepl feltételek meglétét.

Izvorni jezik: nemščina



Varnostna navodila

Pred zagonom v celoti preberite Priročnik za uporabo in upoštevajte varnostna navodila.

Priročnik za uporabo shranite na vsem dostopnem mestu.

Poskrbite, da z napravo dela le izučeno osebe.

Upoštevajte varnostna navodila, smernice in predpise za varstvo pri delu ter preprečevanje nesreč.

Uporaba:

Sistem razgradnje za analogno zaščito pred kopiranjem (AOD) 1 lahko uporabljate samo za izvajanje poskusnih razgradenj halogenskih in fosfornih organskih snovi. V ta namen lahko uporabljate izključno originalno posodo za razgradnjo **IKA** AOD 1.1 za analogno zaščito pred kopiranjem. Za podrobnejše informacije preberite navodila za uporabo posode za razgradnjo.

Pogoji delovanja:

Upravljaivec mora zagotoviti varno delovanje posode za razgradnjo AOD 1.1 z namestitvijo ustrezne zaščitne naprave (npr. zaščitna naprava AOD 1.3).



Dovoljeni **delovni tlak 195 barov (19,5 MPa)** ne sme biti presežen. Maksimalna dovoljena **delovna temperatura 50 °C** ne sme biti presežena. Ta ustreza največji vhodni energiji približno **30000 J**. Ustrezno izberite maso vzorca.

Kalorimetske posode ne napolnite s preveč vzorca. Napolnite jo s kisikom največ do tlaka **40 barov (4 MPa)**. Nastavljeni tlak preverite na reduktorju tlaka.

Pred vsakim sežiganjem izvedite testiranje tesnosti (Upoštevajte navodila za uporabo posode za razgradnjo!).

Na splošno je pri uporabi zaščitne naprave AOD 1.3 treba upoštevati **najmanjšo razdaljo 2 metrov**. Če se posoda za razgradnjo razpoči, zaščitna naprava ne varuje pred izgubo sluha. Nosite zaščito za ušesa, da bi preprečili poškodbe sluha.

Nyomástárolók működtetése:

A nyomástárolók működtetésével kapcsolatban vegye tekintetbe a nemzeti irányelveket és törvényeket!

Aki egy nyomástárolót üzemeltet, tartsa megfelelő állapotban, működtesse és ellenőrizze megfelelően, a szükséges karbantartásokat és javításokat haladéktalanul végezze el és hajtja végre a szükséges biztonsági intézkedéseket.

A nyomástárolót ne használja, ha olyan hibája van, amely az üzemeltetőt vagy külső személyt veszélyezteti.

A nyomástároló berendezések irányelveit a Beuth Verlag kiadónál szerezheti be.

Csak eredeti IKA alkatrészeket használjon!

Navodila za vzorce:

Pri snoveh, pri katerih način zgorevanja ni poznan, morate pred zgrevanjem v kalorimetskih posodah preveriti način zgorevanja (**nevarnost eksplozije**).

Če sežigate **neznane** vzorce, zapustite prostor ali pa imejte zadostno **varnostno razdaljo** do kalorimetra.

Benzojevo kislino lahko sežigate samo v stisnjeni obliki! Različne vnetljive vrste prahu in praškov morate najprej stisniti. Zunaj posušene različne vrste prahu in praškov, kot so npr. ostružki, seno, slama itd., zgorevajo eksplozivno! Najprej jih morate navlažiti! Hitro vnetljive tekočine z nizkim parnim tlakom ne smejo priti v neposreden stik z bombažnimi vlakni (npr. tetrametil dihidrogen di-siloksan)!

Eksplozivne snovi:

Nekatere snovi zgorevajo eksplozivno (npr. zaradi nastajanja peroksida). Zaradi tega lahko kalorimetska posoda počí. **Standardnih kalorimetskih posod ne smete uporabljati za raziskave na vzorcih z možnostjo eksplozije. Za te snovi morate nujno uporabiti posebno visokotlačno kalorimetsko posodo za sprejem vzorcev!**



Upoštevajte navodila za preprečevanje nesreč, ki veljajo za to dejavnost in delovno mesto. Nosite osebno varnostno obleko.

Ostanki zgorevanja, pomožne snovi:

Na notranji steni kalorimetske posode so še vedno možni npr. toksični ostanki zgorevanja v obliki plinov, pepela ali usedlin.

Pri delu z vzorci za zgorevanje, ostanki zgorevanja in s pomožnimi snovmi morate upoštevati konkretne varnostne predpise. Nevarnost obstaja npr. pri naslednjih snoveh: jedkih, hitro vnetljivih, z možnostjo eksplozije, bakterijsko kontaminiranih, toksičnih.

Kisik:

Pri delu s kisikom upoštevajte ustrezne predpise.

Navodilo za nevarnost: Kisik kot zgoščen plin spodbuja ogenj; močno podpira zgorevanje; silovito se lahko odzove z gorljivimi snovmi. **Ne uporabljajte olja ali maziv!**

Uporaba jeklenih loncev:

Pri uporabi jeklenih loncev morate po vsakem poskusu natančno preveriti njihovo stanje.

Zaradi zmanjšane trdote materiala lahko lonec zgori in kalorimetski posodi poškoduje.

Po največ 25 sežigih loncev iz varnostnih razlogov ne smete več uporabljati.

Vžigalna žica:

Dekompozicijske posode so opremljene s fiksno vžigalno žico. Ta je med izgorevanjem podvržena veliki obremenitvi, zato jo morate zamenjati najpozneje po 50 poskusih pri posodi.

Specifikacije kalorimetske posode:

Kalorimetska posoda se izdeluje v skladu s smernicami za tlačne naprave 97/23/EG. Pri kalorimetski posodi je bilo izvedeno testiranje s **kontrolnim tlakom 330 barov (33 MPa)** in testiranje tesnosti s kisikom **30 barov (3 MPa)**.

Kalorimetski posodi sta preskusna avtoklava in po vsaki uporabi ju mora preveriti izvedenec. Pod posamezno uporabo lahko razumemo tudi serijo poskusov, ki se izvaja pri približno enaki obremenitvi glede tlaka in temperature. Poskusni avtoklavi morajo delovati v posebnih komorah ali za zaščitnimi stenami.

Periodična testiranja:

Izvedenec mora pri kalorimetskih posodah izvajati periodična testiranja (notranja testiranja in testiranja tlaka). Uporabnik določi čas na podlagi izkušenj, načina delovanja in talilnega območja. **Izjava o skladnosti ni veljavna, če na avtoklavih za poskuse izvedete mehanske spremembe ali če zaradi močne korozije trdnost ni več zagotovljena.**

Zdroyový jazyk: nemščina



Bezpečnostné pokyny

Prečítajte si celý návod na obsluhu už pred uvedením zariadenia do prevádzky a rešpektujte bezpečnostné pokyny.

Návod na obsluhu uložte tak, bol prístupný pre každého.

Dbajte, aby so zariadením pracovali iba zaškolení pracovníci.

Dodržiavajte bezpečnostné pokyny, smernice, predpisy na ochranu zdravia pri práci a na predchádzanie úrazom.

Účel použitia:

Rozkladný systém AOD 1 sa smie používať iba na vykonávanie rozkladov vzoriek organických látok obsahujúcich halogén a síru. Na tento účel sa smie používať výlučne originálna rozkladná nádoba AOD 1.1 od firmy **IKA**. Pre detailné upozornenia si prečítajte návod na používanie rozkladnej nádoby.

Podmienky prevádzky:

Prevádzkovateľ musí zabezpečiť bezpečnú prevádzku rozkladnej nádoby AOD 1.1, prostredníctvom nainštalovania vhodného ochranného zariadenia (napríklad ochranné zariadenie AOD 1.3).



Še zlasti **navoj** na telesu kalorimetske posode in prevrtna matica sta zelo obremenjena, zato morate redno preverjati njuno **obrabo**.

Preverjati morate stanje tesnil in s testiranjem tesnosti zagotavljati delovanje (Upoštevajte navodila za uporabo posode za razgradnjo!).

Testiranja tesnosti in servisna dela na kalorimetski posodi sme opravljati samo izvedenec.



Predpisujemo, da morate kalorimetsko posodo po 1000 poskusih ali po enem letu, glede na uporabo pa lahko tudi prej, poslati v naš obrat na kontrolo ali po potrebi v popravilo.

Definicija izvedenca:

Izvedenec je v smislu tega navodila za uporabo samo tista oseba, ki izpolnjuje naslednje pogoje:

1. Zaradi svoje izobrazbe, znanja in izkušenj, ki si jih je pridobila s praktičnim delovanjem, lahko zagotavlja, da so bila testiranja izvedena v skladu s predpisi,
2. Je ustrezno zanesljiva,
3. Za testiranje nima drugih navodil,
4. Če je potrebno, ima ustrezne prostore za testiranje,
5. Ima ustrezna dokazila o pogojih, ki so navedeni v 1. točki.

Upravljanje tlačnih posod:

Pri delovanju tlačnih posod morate upoštevati nacionalne smernice in zakone!

Tisti, ki dela s tlačno posodo, mora zagotavljati, da je v brezhibnem stanju, jo pravilno upravlja, nadzorovati, takoj izvesti potrebna vzdrževanja in popravila ter vedno zagotavljati varnostne ukrepe, ki so v skladu z okolšččinami.

Tlačna posoda ne sme delovati, e je nepopolna, ker to lahko ogrozi zaposlene in tretje osebe.

Smernice za tlačne posode lahko prejmete pri založbi Beuth Verlag.

Uporabljajte samo originalne nadomestne dele IKA!



Dovoljen **pracovní tlak 195 barov (19,5 MPa)** nesmie byť prekročený. Maximálna dovolená **prevádzková teplota 50 °C** nesmie byť prekročená. To zodpovedá maximálnemu vstupu energie na úrovni cca **30 000 J**. Podľa toho vyberte hmotnosť vzorky.

Do rozkladnej nádoby nekladajte príliš veľké množstvo vzorky. Rozkladnú nádobu naplňajte kyslíkom iba do tlaku max. **40 barov (4 MPa)**. Nastavený tlak kontrolujte pomocou redukčného ventilu.

Pred každým spaľovaním vykonajte skúšku na tesnosť (Dodržiavajte návod na používanie rozkladnej nádoby!).

Pri použití ochranného zariadenia AOD 1.3 je vo všeobecnosti potrebné dodržať **minimálny odstup 2 metre**. V prípade praskajúcej rozkladnej nádoby nechráni ochranné zariadenie pred poškodeniami sluchu. Aby sa predišlo poškodeniam sluchu, nosite prostriedky na ochranu sluchu.

Výbušné látky:

Niektoré látky majú sklon k explozívne mu spaľovaniu (napr. v dôsledku tvorby peroxidu), čo by mohlo spôsobiť roztrhnutie rozkladnej nádoby.

Štandardné rozkladné nádoby sa nesmú používať na skúšky s výbušnými vzorkami. Na tieto látky sa bezpodmienečne musí použiť špeciálna vysokotlaková rozkladná nádoba, do ktorej sa vloží vzorka!

Informácie o vzorke:

Látky, ktorých správanie pri horení nie je známe, sa pred spaľovaním v rozkladnej nádobe musia podrobiť skúške na správanie pri horení (**nebezpečenstvo výbuchu**).

Pri spaľovaní **neznámych vzoriek** opustite miestnosť alebo do držia vajte potrebnú vzdialenosť od kalorimetra.

Kyselínu benzoovú možno spaľovať iba v zlisovanej podobe! Horľavý prach a práškové materiály sa musia najprv zlisovať. Spaľovanie suchého prachu a práškových materiálov, napr. drevených triesok, sena, slamy atď. má explozívny priebeh! Musia byť najprv zvlhčené! Lahko zápalné kvapaliny s nižším tlakom pár sa nesmú dostať do priameho kontaktu s bavlennými vláknami (napr. tetrametyldihydrogendisiloxan)!



Rešpektujte predpisy na prevenciu úrazov platné pre danú činnosť a pre dané pracovisko. Používajte osobné ochranné pomôcky.

Popol a zvyšky po spaľovaní, pomocné materiály:

Po spaľovaní sa na vnútornej stene rozkladnej nádoby môže nachádzať napr. toxický popol a zvyšky po spaľovaní v podobe plynov, popola alebo vyzrážaných usadenín.

Pri manipulácii so vzorkami určenými na spaľovanie, zvyškami, splodinami po spaľovaní a s pomocnými látkami je potrebné rešpektovať príslušné bezpečnostné predpisy. Nebezpečenstvo môžu spôsobovať napr. nasledujúce látky: žieraviny, ľahko zápalné látky, výbušné látky, bakteriologicky kontaminované látky, toxické látky.

Kyslík:

Pri manipulácii s kyslíkom rešpektujte príslušné predpisy.

Upozornenie na nebezpečenstvo: Kyslík v podobe stlačeného plynu podporuje vznik a šírenie požiaru; podporuje intenzívne spaľovanie; môže prudko reagovať s horľavými látkami. **Nepoužívajte olej ani tuk!**

Používanie téglíkov z antikorovej ocele:

Pri použití téglíkov z antikorovej ocele sa po každom pokuse musí starostlivo skontrolovať ich stav. V dôsledku zníženia hrúbky materiálu môže dôjsť k prepáleniu téglíka a poškodeniu rozkladnej nádoby. Z bezpečnostných dôvodov sa téglíky po max. 25 spaľovacích pokusoch nesmú naďalej používať.

Zapaľovací drôt:

Dekompozičné nádoby sú vybavené pevným zapaľovacím drôtom. Vzhľadom k tomu, že pri spaľovaní dochádza k vysokému namáhaniu materiálu, musí sa vymeniť najneskôr po približne 50 pokusoch.

Špecifikácia rozkladnej nádoby:

Rozkladná nádoba sa vyrába v zhode so Smernicou o tlakových zariadeniach 97/23/ES. Rozkladná nádoba bola podrobená tlakovej skúške pri **skúšobnom tlaku 280 barov (28 MPa)** a skúške na tesnosť s kyslíkom pri tlaku **30 barov (3 MPa)**.

Rozkladné nádoby sú klasifikované ako testovacie **autoklávy** a musia byť po každom použití preskúšané znalcom v odbore. Ako jednotlivé použitie musí byť chápaný aj rad pokusov, ktoré sa uskutočňujú pri približne rovnakom namáhaní so zreteľom na tlak a teplotu. Pokusné autoklávy sa musia prevádzkovať v osobitných komorách alebo za ochrannými stenami.

Periodické preskúšanie:

Rozkladné nádoby musí periodicky preskúšavať (vnútorné skúšky a tlakové skúšky) znalec v odbore, pričom periodicita skúšok bude stanovená prevádzkovateľom na základe skúseností, spôsobu použitia a materiálu vsádzky.

Vyhlasenie o zhode stráca platnosť, ak na skúšobných autoklávoch budú vykonané mechanické zmeny, alebo ak nemôže byť naďalej zaistená pevnosť v dôsledku veľmi intenzívnej korózie.



Vysokému namáhaniu sú vystavené predovšetkým závitky na telese rozkladnej nádoby a na presuvnej matici, preto sa musia pravidelne kontrolovať na opotrebenie.

Stav tesnení sa musí kontrolovať a skúškou na tesnosť sa musí zaručiť funkčnosť nádoby (Dodržiavajte návod na používanie rozkladnej nádoby!).

Tlakové skúšky a servisné práce na rozkladnej nádobe môže vykonávať iba znalec v odbore.



Požadujeme, aby vždy po 1000 pokusoch alebo po uplynutí jedného roka, prípadne aj skôr, v závislosti od konkrétneho použitia, bola rozkladná nádoba odoslaná na preskúšanie resp. opravu do nášho závodu.

Definícia znalca v odbore:

Znalec v odbore v zmysle, používanom v tomto návode na obsluhu, je len osoba, ktorá

1. na základe svojho vzdelania, svojich vedomostí a svojich skúseností získaných z praktickej činnosti poskytuje záruku, že vykoná skúšky náležite,
2. zaručuje nevyhnutnú spoľahlivosť,
3. nie je povinná dodržiavať pokyny akéhokoľvek nadriadeného vo vzťahu k svojej skúšobníckej činnosti,
4. v prípade potreby disponuje príslušnými skúšobnými zariadeniami,
5. predloží vhodný doklad potvrdzujúci splnenie predpokladov uvedených v bode 1.

Prevádzkovanie tlakových nádob:

Pri prevádzkovaní tlakových nádob musia byť zohľadňované vnútroštátne predpisy a zákony!

Prevádzkovateľ tlakovej nádoby je povinný nádobu udržiavať v riadnom stave, náležite ju prevádzkovať, monitorovať, včas uskutočňovať potrebné práce pri starostlivosti a údržbe o ne a zabezpečovať bezpečnostné opatrenia primerané konkrétnym okolnostiam.

Tlaková nádoba sa nesmie prevádzkovať v prípade ak vykazuje nedostatky, ktoré by mohli ohrozovať zamestnancov alebo iné osoby.

Smernicu o tlakových zariadeniach si možno objednať z vydavateľstva Beuth Verlag.

Používajte len originálne náhradné diely spoločnosti IKA!

Lähtekeel: saksa

Ohutusjuhised

Järgige töödele ja töökohal kehtivaid õnnetusjuhtumite vältimise eeskirju! Kandke isiklikku kaitsevarustust.

Lugege kasutusjuhend enne kasutuselevõttu täielikult läbi ja järgige ohutusnõudeid.

Hoidke kasutusjuhend kõigile kättesaadavana.

Jälgige, et seadmega töötaks ainult koolitatud personal.

Jälgige ohutusnõudeid, juhiseid, töökaitse- ja õnnetuse vältimise eeskirju.

Kasutusotstarve:

AOD 1 avamissüsteemi tohib kasutada vaid halogeeni ja väävlit sisaldavate orgaaniliste materjalide prooviühenduste puhul. Sel eesmärgil tohib kasutada vaid **IKA** avamiskonteineri AOD 1.1 originaali. Detailsete juhiste jaoks järgige avamiskonteineri kasutusjuhendit.

Kasutustingimused:

Kasutaja peab tagama AOD 1.1 avamiskonteineri ohutu käitamise kaitseeadise paigaldamisega (nt kaitseeadis AOD 1.3).



Lubatud **töörõhku 195 baari (19,5 MPa)** ei tohi ületada. Suurimat lubatud töötemperatuuri **50 °C** ei tohi ületada. See vastab maksimaalsele **energiavajadusele** väärtuses ligikaudu **30 000 J**.

Ärge lisage lagundamispaki liiga palju proovi. Täitke lagundamispak hapnikuga vaid kuni maks. **40-baarise (4 MPa)** surveni. Kontrollige seadistatud survet reduktoril.

Viige enne igat lagundamist läbi lekete kontroll (Järgige avamiskonteineri kasutusjuhendit).

Kaitseeadise AOD 1.3 kasutamisel tuleb hoida üldist **minimaalset 2-meetrist** vahemaad. Lõhkeva avamiskonteineri puhul ei kaitse kaitseeadis kuulmiskahjustuste eest. Kandke kuulmiskaitsevahendit, et ennetada kuulmiskahjustusi.

Plahvatavad ained:

Mõned ained kipuvad plahvatuslikult lagunema (nt peroksiidi moodustumise tõttu), mis võib põhjustada lagundamispaki purunemise.

Standardseid lagundamispake ei tohi kasutada plahvatusohtlike proovide uurimiseks. Nende ainete puhul tuleb proovivõtuks kasutada kindlasti spetsiaalset kõrgsurve-lagundamispaki!

Nõuanded proovide kohta:

Ained, mille põlemiskäitumist ei tunta, tuleb enne nende põletamist lagundamispagis uurida põlemiskäitumise suhtes (plahvatusoht). Kui põletate **tundmatuid proove**, lahkuge ruumist või **hoiduge** kalorimeetrist **ohutusse kaugusesse**.

Bensoehapet tohib põletada üksnes pressitud kujul! Põlevad tolmu ja pulbrid tuleb kõigepealt pressida. Ahjukiuvad tolmu ja pulbrid, nagu näiteks saepuru, hein, põhk jne, põlevad plahvatusohtlikult! Neid tuleb kõigepealt niisutada! Kergestisüttivad, madala aururõhuga vedelikud ei tohi puutuda vahetult kokku puuvillakiududega (nt tetrametüüldivesinikdisiloksaan)!

Põlemisjäädgid, abimaterjalid:

Lisaks on võimalik mürgiste põlemisjääkide teke gaaside, tuha või sademete kujul lagundamispaki siseseintel.

Põlemisproovide, põlemisjääkide ja abimaterjalide käsitsemisel tuleb järgida vastavaid ohutuseeskirju. Ohtlikud võivad olla nt järgmised ained: söövitavad, kergesti süttivad, plahvatusohtlikud, bakterioloogiliselt saastatud, mürgised.

Hapnik:

Järgige hapniku käsitsemisel vastavaid eeskirju.

Viide ohule: hapnik soodustab tihendatud gaasina tulekahju, intensiivset põlemist ja võib põlevate ainetega ägedalt reageerida. **Ärge kasutage õli ega määreid!**

Roostevabast terasest tiigli kasutamine:

Roostevabast terasest tiiglite kasutamisel tuleb pärast igat katset kontrollida täpselt nende seisundit.

Materjali tiheduse vähenemisel võib tiigel ära põleda ja lagundamispak kahjustada saada.

Ohutusest tulenevatel põhjustel ei tohi tiigleid enam pärast maks. 25 põletamist kasutada.

Süüetraat:

Reaktsioonianumad on varustatud püsiva süüetraadiga. Kuna traat on põletamise ajal tugeva koormuse all, tuleks see anuma puhul pärast 50 katset välja vahetada.

Lagundamispaki spetsifikatsioon:

Lagundamispak on valmistatud vastavalt sveseadmete direktiivile 97/23/EÜ. Lagundamispagile teostati survekontroll **survega 280 baari (28 MPa)** ja lekete kontroll **30-baarise (3 MPa)** hapnikuga.

Lagundamispagid on **katseautoklaavid** ja neid peab pärast igat kasutamist kontrollima **ekspert**.

Üks kasutamine tähendab antud juhul ka katsete seeriaid, mis on läbi viidud enam-vähem samades tingimustes surve ja temperatuuri osas. Katseautoklaave tuleb kasutada spetsiaalsetes kambrites või kaitseainade taga.

Korduvkontrollid:

Eksperdid peavad lagundamispakide puhul läbi viima korduvaid kontrole (seesmised kontrollid ja survekontrollid). Kontrollide vahelise ajavahemiku määrab kindlaks käitaja vastavalt kogemustele, tööviisile ja lagundamispagis kasutatavale materjalile.

Vastavusdeklaratsioon ei kehti katseautoklaavi mehaaniliselt muutmisel või juhul, kui tugevus pole suure korrosiooni tõttu enam tagatud.



Lagundamisaagi kere **keermed** ja pesapeakruvi on eriti suure koormuse all ning seetõttu tuleb neid korrapäraselt kontrollida **kulumise** suhtes.

Tuleb kontrollida tihendite seisundit ja veenduda lekkekонтроlli abil nende toimivuses (Järgige avamiskonteineri kasutusjuhendit).

Lagundamisaagi survet tohivad kontrollida ja teenindustöid teostada üksnes **ekspertidid**.



Juhime tähelepanu, et lagundamisaak tuleb kas pärast 1000 katset või ühe aasta pärast või olenevalt sellest, milline olukorradest varem tekib, meie tehasesse ülevaatusete/remonti saata

Eksperti määratlus:

Käesoleva kasutusjuhendi mõistes on ekspert isik,

1. kes oma väljaõppe, teadmiste ja praktilise tegevuse käigus saadud kogemuste abil suudab tagada, et teostab kontrollid nõuetekohaselt,

Originaalvaloda: väcu



Drošības norādes

Pirms iekārtas nodošanas ekspluatācijā uzmanīgi izlasiet lie tošanas instrukciju un ņemiet vērā drošības norādījumus.

Lietošanas instrukcijai jāatrodas visiem pieejamā vietā.

Ar iekārtu atļauts strādāt tikai apmācītam personālam.

Ņemiet vērā drošības norādījumus, direktīvas un darba aizsardzības un negadījumu novēršanas noteikumus.

Izmantošanas mērķis:

Dekompozīcijas sistēmu AOD 1 drīkst izmantot tikai tādu organisku vielu paraugu sadalīšanai, kas satur halogēnus un sēru. Šim mērķim drīkst izmantot tikai oriģinālo **IKA** dekompozīcijas tvertni AOD 1.1. Detalizētus norādījumus skatiet dekompozīcijas tvertnes lietošanas instrukcijā.

Eksploatācijas noteikumi:

Operatoram ir jāgādā par drošu dekompozīcijas tvertnes AOD 1.1 ekspluatāciju, uzstādot piemērotu aizsargierīci (piemēram, aizsargierīci AOD 1.3).



Nedrīkst pārsniegt pieļaujamo **darba spiedienu 195 bar (19,5 MPa)**. Nedrīkst pārsniegt maksimālo **darba temperatūru 50 °C**. Maksimālā **enerģijas pievade** nedrīkst pārsniegt apm. **30 000 J**. Izvēlieties atbilstošu parauga lielumu.

Neiepildiet pārbaudes traukā pārāk daudz parauga. Piepildiet pārbaudes trauku ar skābekli, nepārsniedzot maksimālo spiedienu **40 bar (4 MPa)**. Pārbaudiet iestatīto spiedienu ar spiediena regulatoru.

Pirms sākt dedzināšanas procesu pārbaudiet blīvējumu (ievērojiet dekompozīcijas tvertnes lietošanas instrukciju!).

2. kellel on nõutav usaldusväärsus,
3. kes ei pea oma kontrollitegevusega seoses järgima juhiseid,
4. kellel on vajadusel olemas sobivad katseseadmed,
5. kellel on olemas tõend punktis 1 nimetatud eelduste kohta.

Survepaakide kasutamine:

Survepaakidega töötamisel tuleb järgida riiklikke eeskirju ja seaduseid!

Survepaagi kasutaja peab hoidma survepaaki nõuetekohases seisundis, seda nõuetekohaselt kasutama, jälgima, tegema vajalikke hooldus- ja remonditöid viivitamata ja võtma kasutusele asjaolu-dele vastavad ohutusmeetmed.

Survepaaki ei tohi kasutada, kui sellel on puudused, mis võivad ohustada töötajaid või kolmandaid isikuid.

Surveseadmete direktiivi on võimalik tellida kirjastusest Beuth Verlag.

Kasutage ainult IKA originaalvaruosid!

Izmantojot aizsargierīci AOD 1.3, parasti ir jāievēro **2 metrus liels minimālais attālums**. Ja dekompozīcijas tvertne uzsprāgst, aizsargierīce nepasargā no dzirdes orgānu traumām. Nēsājiet dzirdes aizsarglīdzekļus, lai izvairītos no dzirdes orgānu traumām.

Eksplozīvas vielas:

Dažas vielas sadeg eksplodējot (piem., veidojoties peroksīdiem), tādējādi pārbaudes trauks var sasprāgt. **Standarta pārbaudes traukus nedrīkst izmantot eksplozīvu paraugu pētīšanai. Šo vielu pētījumos obligāti jāizmanto speciāls augstspiediena pārbaudes trauks parauga iepildīšanai!**

Norādes par paraugu:

Vielas, kuru reakcija dedzināšanas procesā nav zināma, pirms dedzināšanas ir jāpārbauda pārbaudes traukā, lai noskaidrotu, kā šīs vielas reaģēs (**eksplozijas risks**). Dedzinot **nezināmus paraugus**, jāatstāj telpa vai jāatrodas **drošā attālumā** no kalorimetra. Benzokābes drīkst dedzināt tikai tad, ja tās ir saspīestas! Dedzināmus putekļus un pulverus vispirms ir jāsapresē. Krāsni kaltēti putekļveida un pulverveida materiāli, piemēram, koka skaidas, siens, salmi u.tml., degot eksplodē! Pirms dedzināšanas vispirms tie ir jāsamitrina! Viegli degoši šķidrums ar zemu tvaika spiedienu (piem., tetrametildihidrogen-disiloksāns) nedrīkst nonākt tiešā kontaktā ar kokvilnas pavedieniem!



ievērojiet spēkā esošos nelaimes gadījumu novēršanas noteikumus, kas attiecas uz darba vietu un darbību . Lietojiet personīgo aizsargaprīkojumu.

Sadegšanas atlikumi, palīgvielas:

Pie pārbaudes trauka iekšējām sienām iespējami toksiski sadegšanas atlikumi, piem., gāzes, pelni vai nogulsnes.

Strādājot ar dedzināmiem paraugiem, sadegšanas atlikumiem un palīgvielām, jāievēro atbilstoši drošības noteikumi. Apdraudējumu var radīt, piem., šādas vielas: kodīgas, viegli uzliesmojošas, eksplozīvas, bakterioloģiski piesārņotas, toksiskas.

Skābeklis:

Rikojojoties ar skābekli, ievērojiet atbilstošos noteikumus.

Norāde par apdraudējumu: skābeklis kā saspīesta gāze veicina sadegšanas procesu; intensīvi veicina sadegšanu; var strauji reaģēt ar dedzināmām vielām. **Neizmantojiet eļļu vai smērvielas!**

Nerūsējoša tērauda tīģeļu izmantošana:

Izmantojot tīģeļus no nerūsējoša tērauda, pēc katra izmēģinājuma rūpīgi jāpārbauda to stāvoklis. Samazinoties materiāla stiprībai, tīģelis var sadegt un sabojāt pārbaudes traukus.

Drošības apsvērumu dēļ tīģeļus nedrīkst izmantot vairāk nekā 25 dedzināšanas reizes.

Aizdedzes stieple:

Dezintegrācijas iekārtas ir aprīkotas ar stacionāru aizdedzes stiepli. Tā kā sadegšanas laikā tā ir pakļauta lielai materiāla slodzei, modelim ne vēlāk kā pēc 50 mēģinājumiem.

Pārbaudes trauka specifika:

Pārbaudes trauks ir izgatavots atbilstoši spiediena trauku direktīvai 97/23/EK. Pārbaudes traukam veikta spiediena pārbaude ar **pārbaudes spiedienu 280 bar (28 MPa)** un blīvējuma pārbaude ar skābekli – spiediens **30 bar (3 MPa)**.

Pārbaudes trauki ir pārbaudes autoklāvi, un tos pēc katras lietošanas reizes jāpārbauda speciālistam.

Ar lietošanas reizi saprot izmantošanas veidā līdzīgu pārbaudžu virkni – ar vienādu spiedienu un temperatūru. Eksperimentālie autoklāvi ir jāizmanto īpašās kamerās vai aiz aizsargsienām.

Regulāras pārbaudes:

Speciālistam ir jāveic regulāras trauku pārbaudes (iekšējās pārbaudes un spiediena pārbaudes), kuru veikšanas laiku nosaka lietotājs, ņemot vērā trauku izmantošanas ilgumu, veidu un tajos apstrādātās vielas.

Originalo kalba: vokiečių



Saugos reikalavimai

Priekš pradēdami naudotis prietaisu, perskaitykite visā naudojimo instrukcijā ir laikykitės saugos reikalavimų.

Naudojimo instrukcijā laikykite visiems priein-amoje vietoje.

Prietaisu leidžiama dirbti tik apmokytiems darbuotojams.

Laikykitės saugos reikalavimų, direktyvų, darbo saugos ir nelaiminų atsikimų prevencijos taisyklių.

Paskirtis:

Skaidymo sistema AOD 1 gali būti naudojama tik organinių medžiagu, kurių sudētyje yra halogēnu ir sieros, mēģināju slēģio bandymui atlikti. Šiam tikslui gali būti naudojamas tik originalus **IKA** skaidymo indas AOD 1.1. Norēdami gauti išsamesnēs informācijas, skaitykite skaidymo indo naudojimo instrukcijā.

Naudojimo sąlygos:

Naudotojas privalo užtikrinti saugų skaidymo indo AOD 1.1 naudojimą, sumontuodamas tinkamą apsauginį įrenginį (pvz., apsauginį įrenginį AOD 1.3).

Atbilstības deklarācija nav spēkā, ja laboratorijas autoklāvi tiek mehāniski pārveidoti vai ļoti stipras korozijas iedarbībā vairs nespēj nodrošināt vajadzīgo izturību.



Īpaši lielai slodzei ir pakļauta pārbaudes trauka korpusa un uzskrūvējamā uzgriežņa **vitne**, un tādēļ regulāri jāpārbauda tās **nolietojums**.

Jāpārbauda blīvju stāvoklis un blīvējuma funkcionēšana (ievērojiet dekompozīcijas tvertnes lietošanas instrukciju!).

Pārbaudes trauka spiediena pārbaudes un servisa darbus drīkst veikt tikai **speciālisti**.



Saskaņā ar mūsu norādi, pārbaudes trauku pēc 1000 izmēģinājumiem vai viena gada, vai intensīvas lietošanas gadījumā arī ātrāk ir jāasūta uz mūsu rūpnīcu pārbaudes vai, ja nepieciešams, remonta veikšanai.

Speciālista definīcija:

Speciālists šīs lietošanas instrukcijas izpratnē ir persona, kura:

1. izglītības, zināšanu vai praktiskās darbības rezultātā uzkrātas pieredzes dēļ var garantēt noteikumiem atbilstošu pārbaudes veikšanu,
2. bauda uzticību,
3. nav pakļauta norādēm attiecībā uz pārbaudes darbībām,
4. ja nepieciešams, var izmantot piemērotas pārbaudes iekārtas,
5. var apliecināt 1. punktā minētos priekšnoteikumus.

Spiediena trauku darbība:

Lietojot spiediena traukus, jāievēro nacionālās direktīvas un normatīvie akti!

Personas, kas izmanto spiediena trauku, pienākums ir rūpēties, lai spiediena trauks ir noteikumiem atbilstošā stāvoklī, izmantot to saskaņā ar noteikumiem, nekavējoties veikt nepieciešamos apkopes un remontdarbus, kā arī nepieciešamos drošības pasākumus. **Spiediena trauku nedrīkst izmantot, ja tam ir bojājumi, kuru dēļ darbinieki vai trešās personas var gūt ievainojumus.**

Direktīvu par spiediena traukiem Jūs varat saņemt Beuth Verlag izdevuma formā.

Izmantojiet vienīgi oriģinālās IKA rezerves detaļas!



Negali būti viršytas leistinas **195 barų (19,5 MPa) darbinis slėģis**. Negali būti viršyta didžiausia leistina **50 °C darbinė temperatūra**. Jis atitinka didžiausios **enerģijos išėigos**, kuri yra apie **30 000 J**, reikalavimus. Rinkdamiesi atsižvelkite į mėģinio masę.

Į uždaramą indą nepilkite per daug bandinio. Uždaramą indą deguonimi užpildykite maks. tik iki **40 barų (4 MPa)** slėģio. Nustatytą slėģį patikrinkite redukciniu vožtuvu.

Priekš kiekvieną deginimo procesą patikrinkite sandarumą (Laikykitės skaidymo indo naudojimo instrukcijos!).

Naudojant apsauginį įrenginį AOD 1.3 paprastai būtina laikytis **minimalaus 2 m atstumo**. Tuo atveju, jeigu skaidymo indas, sprogtų apsauginis įtaisas neapsaugo nuo klausos praradimo. Naudokite klausos apsaugos priemones, kad išvengtumėte klausos pažeidimų.

Спрогiosis medžiagos:

Дегинимо metu kai kurios medžiagos gali sprogti (pvz., susidarius peroksidui), dėl to uždaromas indas gali susprogti.

Standartinius uždaromus indus draudžiama naudoti sprogių medžiagų tyrimui. Bandymo metu tokioms medžiagoms būtina naudoti specialų aukšto slėgio uždara mą indą!

Нуродымаi dėl бандиниų:

Пrieš deginimo uždaromame inde procesą, būtina iširti medžiagu degimo principus, jei prieš tai jie nežinomi (**спрогiоmо pavоjус**).

Jei deginsite **nežinomus бандиниус**, būtina išеиките iš patalpos arba atsistokите **саугиу атстуму** nuo kalorimetro.

Benzoinės rūgštis galima deginti tik suspaustas! Degias dulkes ir miltelius iš pradžių būtina suspausti.

Krosnyje išdžiovinotos dulkės ir milteliai, pvz., medienos drožlės, šienas, šiaudai, degdami gali sprogti! Iš pradžių juos būtina sudrėkinti! Greitai užsiliepsnojančios skysčiai su žemu garų slėgiu negali prisiliesti prie medvilninių siūlių! (Pvz., tetrametil-2-vandeniio-2-siloksanas).



Атсиžвелките į atliekamiems darbams ir darbo vietai galiojančias saugos technikos taisykles. Būtinai dėvėkite apsaugines priemones.

Дегимо атliekos, pagalbines medžiagos:

Vėliau ant uždaromo indo vidinių sienelių gali susidaryti, pvz., nuodingos degimo atliekos dujų, pelenų arba kritulių forma.

Dirbant su degiais bandiniais, degimo atliekomis ir pagalbiniems medžiagomis, būtina atsižvelgti į atitinkamas saugos taisykles. Pavojų gali sukelti, pvz., šios medžiagos: deginančios, greitai užsiliepsnojančios, sprogios, užkrėstos bakterijomis, nuodingos.

Дегуонис:

Dirbdami su deguonimi, atsižvelkite į atitinkamus nurodymus.

Нуродымаi dėl pavоjу: Дегуонис, kaip suspaustos dujos, yra oksiduojančios, skatina degimą, gali greitai reaguoti su degiomis medžiagomis. **Непаудоките аlyvos arba tepalų!**

Наудоките tik tiglius, pagamintus iš aukštos kokybės plieno:

Наудожант tiglius, pagamintus iš aukštos kokybės plieno, po kiekvieno bandymo būtina patikrinti jų būklę. Sumažėjus medžiagos storiui, tiglis gali sudegti ir pažeisti uždaromus indus. Atlikus daugiausiai 25 deginimo procesus, saugos sumetimais tiglis daugiau nebegali būti naudojamas.

Уžдегимо виела:

Скайдymo induose yra įtaisyta fiksuota uždegimo виела. Kadangi degimo metu ją veikia didelė medžiagos apkrova, reikia pakeisti ne vėliau kaip po maždaug 50 bandymų.

Уždаромо indo спецификација:

Уždаромас indas buvo pagamintas pagal Slėginių įrenginių директивą 97/23/EB. Уždаромам indui buvo atliekamas slėgio tyrimas, naudojant **280 барų (28 МПа) бандомąjį slėгi**, ir sandarumo bandymas **30 барų (3 МПа) дегуоними**.

Уždароми indai yra **бандомеји аутоклавai**; po kiekvieno naudojimo juos privalo patikrinti **специалистас**.

Наудожант atskirai, būtina žinoti bandymų seriją, kuri yra atliekama, esant beveik vienodai slėgio ir temperatūros apkrovai. Bandymų autoklavai turi būti naudojami specialiose kamerosse arba už apsauginių sienelių.

Periodiniai bandymai:

Специалистас privalo nuolat tikrinti uždaromus indus (vidaus ir slėgio tikrinimas), o tikrinimų laiką nustato naudotojas, remdamasis patirtimi, eksploataavimo būdu, užpildymui naudojama medžiaga.

Атiтiктies декларация negalioja, jei buvo atlikta bandymų autoklavų mechaninių pakeitimų arba jei dėl labai stiprios korozijos nebegalima garantuoti atsparumo.



Ypač didelė apkrova tenka uždaromo indo korpuso išrantomis ir gaubiamajai veržlei, todėl būtina reguliariai tikrinti, ar jos nenusidėvėjo.

Būtina kontroliuoti sandarinimo priemonių būklę ir hermetišku bandymo metu patikrinti funkcijas (Laikykites skaidymo indo naudojimo instrukcijos!).

Slėgio bandymus ir aptarnavimo darbus gali atlikti tik **специалистai**.



Мес нуродоме, кад кас 1000 бандымų, по виенериų metų arba, priklausomai nuo naudojimo, ir anksčiau, uždаромас indas būtų atsiųстас į mūsų gamyklą, кур bus tikrinamas ir, prireikus, remontuojamas.

Šavokos „Specialistas“ apibrėžimas:

Šios instrukcijos prasmė specialistas yra asmuo, kuris

1. remdamasis savo išsilavinimu, žiniomis ir praktinės veiklos metu įgyta patirtimi užtikrins tinkamą bandymų atlikimą,
2. yra patikimas,
3. atsižvelgiant į su bandymais susijusių veiklą, nėra pavaldus kieno nors nurodymams,
4. jei reikia, turi tinkamus bandymo įrenginius,
5. pateikia pirmoje sąlygoje keliamų reikalavimų patvirtinimą.

Slėginių talpyklų naudojimas:

Наудожант slėgines talpyklas, būtina atsižvelgti į galiojančias nacionalines direktyvas ir įstatymus!

Аsmuo, експлоатуojantis slėginę talpyklą, privalo išlaikyti tinkamą jo būklę, ji tinkamai eksploatuoti, atlikti tikrinimus, nedelsiant imtis būtinų priežiūros ir remonto darbų bei pagal aplinkybes – būtinų saugos priemonių.

Slėginę talpyklą draudžiama eksploatuoti, kai pastebimas defektas, dėl kurio kyla pavojus darbuotojui arba trečiajam asmeniui.

Slėginių įrenginių директивą galite gauti arba „Beuth Verlag“.

Наудоките tik originalias IKA atsargines dalis!

Изходен език: немски

Инструкции за безопасност

Прочетете цялото ръководство за експлоатация преди да започнете работа с уреда и следвайте инструкциите за безопасност.

Пазете ръководството за експлоатация на достъпно за всички място.

Имайте предвид, че с уреда трябва да работи само обучен персонал.

Спазвайте инструкциите за безопасност, указанията, правилата за охрана на труда и техника на безопасност.

Предназначение:

Системата за разтваряне AOD 1 може да се използва само за разлагане на проби от органични вещества, съдържащи халоген и сяра. За целта трябва да се ползва единствено оригиналният **ИКА** съд за разтваряне AOD 1.1. Подробни указания се съдържат в ръководството за експлоатация на съда за разтваряне.

Експлоатационни условия:

Операторът следва да гарантира безопасна експлоатация на съда за разтваряне AOD 1.1 чрез инсталирането на подходящо защитно съоръжение (например защитно съоръжение AOD 1.3).



Не трябва да се превишава допустимото **работно налягане от 195 бар (19,5 МПа)**. Допустимата максимална **работна температура** не трябва да превишава **50 °C**. Това съответства на максимална вложена **енергият около 30000 J**. Съобразете масата на пробата с този показател.

Не зареждайте автоклава с прекалено голямо количество от пробата. Зареждайте автоклава с кислород само до налягане от макс. **40 бар (4 МПа)**. Контролируйте настроеното налягане с помощта на редуцир-вентила.

Преди всяко изгаряне проверявайте плътността (Съблюдавайте ръководството за експлоатация на съда за разтваряне!).

При употреба на защитното съоръжение AOD 1.3 следва да се спазва **минимална дистанция от 2 метра**. В случай на пръсване на съда за разтваряне защитното съоръжение не предпазва от увреждания на слуха. Носете предпазни средства за защита от шум, с цел предотвратяване на увреждания на слуха.

Взривни вещества:

Някои вещества имат склонност към взривоподобно горене (напр. поради образуване на пероксид, което може да доведе до разрушаване на автоклава).

Стандартните автоклави не бива да се използват за изследване на взривоопасни проби. За такива вещества непременно трябва да се използва специален съд за химично разлагане под високо налягане, в който се поставя пробата!

Указания за пробата:

Вещества, чието поведение при горене е неизвестно, преди изгарянето в автоклав трябва да бъдат изследвани (опасност от експлозия).

Ако възнамерявате да изгаряте **непознати проби**, напуснете помещението или **стойте на разстояние** от calorиметъра.

Бензоената киселина може да се изгаря само в пресован вид! Горимите прахове трябва най-напред да бъдат пресовани. Изсушени в пещ прахове - като напр. дървени стърготини, сено, слама и т.н., изгарят взривоподобно! Те трябва най-напред да бъдат навлажнени! Лесно горими течности с ниско парно налягане не бива да влизат в пряко съприкосновение с памучната нишка (Напр. тетраметилдихидрогендисилоксан)!



Спазвайте правилата за техниката на безопасност, валидни за тази дейност и за работното място. Носете Вашите лични предпазни средства.

Остатъци от горенето, помощни вещества:

Освен това са възможни напр. токсични остатъци от горенето под формата на газове, пепел или утайки по вътрешната стена на автоклава.

При работа с пробите за изгаряне, остатъци от изгаряне и помощни вещества трябва да се спазват съответните разпоредби за безопасност. Рискове могат да бъдат предизвикани напр. от следните вещества: разяждащи, лесно запалими, взривоопасни, бактериологично заразени, токсични.

Кислород:

При работа с кислород спазвайте съответните предписания.

Указание за безопасност: във вид на състен газ кислородът предизвиква пожар; интензивно подпомага горенето; може да реагира активно с горими вещества. **Не използвайте масла и смазки!**

Използване на тигел от благородна стомана:

При използване на тигели от благородна стомана състоянието им трябва да се проверява след всеки опит.

Поради намаляване дебелината на материала тигелът може да изгори и да повреди съда за химично разлагане.

От съображения за сигурност след макс. 25 изгаряния тигелът не бива да се използва повече.

Запалителен проводник:

Съдовете за химично разлагане са оборудвани с неподвижно закрепен запалителен проводник. Тъй като материалът, от който е изготвен, е подложен на голямо натоварване по време на изгарянето, той трябва да се подменя най-късно след 500.

Спецификация на автоклава:

Автоклавът е произведен в съответствие с Директива за уреди под налягане 97/23/EG. Автоклавът е бил подложен на изпитание за налягане с **контролно налягане от 280 бар (28 МПа)** и на изпитание за плътност с кислород, при налягане от **30 бар (3 МПа)**.

Автоклавите са **опитни автоклави** и след всяка употреба трябва да се проверяват от **компетентно лице**.

Под отделна употреба се разбира и опитна серия, която се провежда при приблизително еднакво натоварване по отношение на налягане и температура. Изпитвателните автоклави трябва да се експлоатират в специални камери или зад защитни стени.

Периодични изпитания:

Автоклавите трябва да се подлагат на периодични изпитания (вътрешни тестове и изпитания за налягане) от **компетентното лице**, като времето за провеждането им трябва да се определя на базата на опита, начина на използване и материала за зареждане.

Декларацията за съответствие става невалидна, ако по опитните автоклави се предприемат механични промени или ако вследствие на много силна корозия якостта им вече не е гарантирана.



По-специално на високо натоварване са подложени **резбата** на корпуса на автоклава и съединителната гайка и поради това те редовно трябва да се проверяват за **износване**.

Състоянието на уплътненията трябва да се проверява; функцията им се гарантира с изпитание за плътност

Изпитанията за налягане и сервизните работи по автоклава трябва да се извършват само от компетентни лица.



Предписваме автоклавът да се изпрати за проверка и евентуален ремонт в нашия завод съотв. след 1000 опита или след една година или по-рано, в зависимост от използването му.

Определение за компетентно лице :

Компетентно лице по смисъла на тази инструкция за ползване е само онзи, който

1. на основание на образованието си, на своите познания и придобития от практиката си опит дава гаранция, че ще извършва изпитанията в съответствие с изискванията,

Limba originală: germană



Indicații de siguranță

Vă rugăm să citiți cu atenție инструкциите de utilizare înainte de punerea în funcțiune și să respectați indicațiile de siguranță.

Пăstrați Instrucțiunile de utilizare într-un loc accesibil pentru întreg personalul.

Asigurați-vă că numai personal instruit lucrează cu aparatul. Respectați indicațiile de siguranță, directivele și prevederile de protecția мунци и prevenire a accidentelor.

Scopul utilizării:

Sistemul de digestie AOD 1 poate fi utilizat doar pentru digestia de probe a substanțelor organice care conțin halogen și sulf. Pentru aceasta се va utiliza exclusiv vasul de digestie original **IKA AOD 1.1**. Pentru инструкции detaliate citiți инструкциите de utilizare ale vasului de digestie.

Condiții de operare:

Operatorul trebuie să asigure o operare lipsită de перicole a vasului de digestie AOD 1.1 prin instalarea unui dispozitiv de protecție adecvat (de exemplu, dispozitivul de protecție AOD 1.3).



Presiunea de exploatare permisă de **195 bar (19,5 MPa)** nu trebuie depășită. Nu trebuie depășită **temperatura de exploatare** maxim permisă de **50 °C**. Aceasta corespunde unui aport maxim de energie de approx. **30000 J**. Selectați маса probei în consecință.

Nu umpleți recipientul de descompunere cu prea mult материал de testare. Umpleți recipientul de descompunere cu oxygen numai până la o presiune de max. **40 bar (4 MPa)**. Controlați presiunea reglată la reductorul de presiune.

Înainte de fiecare ardere faceți o verificare a etanșeității (Respectați инструкциите de utilizare ale vasului de digestie!).

La utilizarea unui dispozitiv de protecție AOD 1.3 се va respecta în general **o distanță minimă de 2 metri**. În cazul exploziei unui vas de digestie dispozitivul de protecție nu va proteжа împotrива traumelor sistemului auditiv. Purtați protecție fonică, pentru a evita deteriorarea auzului.

- притежава необходимата благонадеждност,
- не подлежи на нареждания по отношение на контролната дейност,
- при необходимост разполага с подходящи изпитвателни устройства,
- привежда подходящо доказателство за условията, посочени в т. 1.

Експлоатация на съдове под налягане:

При експлоатацията на съдове под налягане трябва да се спазват националните директиви и закони!

Онзи, който работи със съд под налягане, трябва да го поддържа в състояние, отговарящо на разпоредбите, да го експлоатира правилно, да го контролира, незабавно да предприема необходимите работи по поддръжката и ремонта му и според обстоятелствата - да предприема необходимите мерки за сигурност.

Не бива да се използва съд под налягане, ако същият съд проявява дефекти, които застрашават работещите лица или трети лица.

Директивата за уреди под налягане може да закупите от издателство Бойт.

Използвайте само оригинални резервни части на IKA!

Substanțe explozive:

Unele вещества au tendința unei arderi explozive (de ex. pe baza formării de peroxid), care ar putea duce la crăпarea recipientului de descompunere.

Recipientele de descompunere nu trebuie folosite pentru verificări la teste explozive. Pentru aceste вещества trebuie folosit neapărat un recipient de descompunere special, de înaltă presiune, pentru înregistrarea testului!

Indicații pentru test:

Substanțele ale căror comportare la ardere nu este cunoscută, trebuie verificate, înainte de o ardere în recipientul de descompunere, în ceea ce privește comportarea lor la ardere (pericol de explozie).

Dacă ardeți **materiale de testare necunoscute**, пărăсиți încăпerea sau **пăstrați distanța** față de calorimetru.

Acidul benzoic poate fi ars numai sub formă presată! Prafurile și pulberile inflamabile trebuie mai întâи presate. Prafurile și pulberile uscate în cuptor ca, de ex. аșchii de lemn, fân, paie, ș.a.m.d. ard exploziv! Ele trebuie mai întâи umezite! Lichidele ușor inflamabile cu presiune scăзută de vaporі, nu trebuie să ајungă în contact direct cu fire de bumbac! (de ex. tetrametilhidrogen-disiloxan)!



Respectați prescripțiile valabile de prevenire a accidentelor pentru această activitate și pentru locul de мунcă. Purtați echipamentul de protecție personal.

Resturi de ardere, вещества auxiliare:

Îн аfară de acestea, pot exista, de ex., resturi de ardere toxice sub formă de gaze, cenușă și precipitați pe peretele interior al recipientului de descompunere.

Тrebuie respectate prescripțiile de siguranță corespunzătoare legate de testele de ardere, resturile de ardere și вещества auxiliare. Pericole pot să аpară de la вещества: corozive, ușor inflamabile, explozive, infestate bacteriologic, toxice.

Oxygenul:

Respectați prescripțiile corespunzătoare legate de oxygen.

Indicație de аvertizare asupra pericolozității: Ca și gaz comprimat, oxygenul este un accelerator al incendiilor; susține intens arderile; poate reacționa violent cu вещества inflamabile. **Nu folosiți uleiuri sau unsori!**

Utilizarea de creuzete din inox:

La utilizarea creuzetelor din inox, după fiecare încercare, starea acestora trebuie controlată cu exactitate. Printr-o micșorare a grosimii materialului, creuzetul pate să ardă și poate deteriora recipientul de descompunere.

După max. 25 de arderi, creuzetele nu mai trebuie folosite din motive de siguranță.

Cablu de aprindere:

Vasele de descompunere sunt prevăзute cu un cablu de aprindere fix. Deoarece acesta este supus unei solicitări ridicate în timpul arderii, la modelul acesta ar trebui înlocuit cel mult după approx. 50 de teste.

Specificații ale recipientului de descompunere:

Recipientul de descompunere a fost produs conform liniilor directe pentru aparate sub presiune 97/23/CE. Recipientul de descompunere a fost supus unei testări de presiune cu **presiunea de testare de 280 bar (28 MPa)** și unei verificări a etanșeității cu oxygen la **30 bar (3 MPa)**.

Recipientele de descompunere sunt **autoclave de încercare** și trebuie verificate după fiecare utilizare de către un **specialist**. Ca utilizare individuală се poate înțelege și o serie de încercări care sunt efectuate la aceleași solicitări în ceea ce privește presiunea și temperatura. Autoclavele pentru testări trebuie operate în camere speciale sau în спатеle unor pereți de protecție.

Verificări repetate:

Recipientele de descompunere trebuie supuse verificărilor repetate (verificări interioare și teste de presiune) de către **specialiști**. Utilizatorul trebuie să stabilească интервалеле de verificare pe baza experienței, a modului de utilizare și a materialelor folosite.

Declarația de conformitate își pierde valabilitatea odată cu efectuarea de modificări mecanice la autoclavele de testare sau dacă stabilitatea nu mai poate fi garantată ca urmare a coroziei puternice.

Исходный язык: немецкий

Указания по технике безопасности

Перед вводом в эксплуатацию полно-стью прочитайте инструкцию по эксплуатации и соблюдайте указания по технике безопасности.

Храните инструкцию по эксплуатации в доступном для всех месте. Следите за тем, чтобы с прибором работал только обученный персонал. Соблюдайте указания по технике безопасности, директивы, предписания по охране труда и предотвращению несчастных случаев.

Назначение:

Систему разложения AOD 1 разрешается использовать только для разложения проб органических материалов, содержащих галогены и серу. Для этой цели разрешается использовать только оригинальный сосуд для разложения **IKA AOD 1.1**. Подробные указания см. в руководстве по эксплуатации сосуда для разложения.



Îн special **filetul** de la corpul recipientului de descompunere și piulița olandeză sunt supuse unei mari solicitări și de aceea trebuie controlate regulat în ceea ce privește **uzura**.

Тrebuie controlată starea garniturilor iar funcționarea trebuie asigurată printr-o verificare a etanșeității (Respectați инструкциите de utilizare ale vasului de digestie!).

Verificările sub presiune și lucrările de service la recipientul de descompunere trebuie făcute numai de către **specialiști**.



Prescripția noastră este ca, după approx. 1000 încercări sau după un an sau, în funcție de utilizare, chiar mai devreme, să trimiteți recipientul de descompunere la atelierul nostru pentru verificare, resp. pentru reparație.

Definiția specialistului:

Specialistul, în sensul acestor инструкции de exploatare, este doar acela care

- pe baza pregătirii, a cunoștințelor și experienței dobândite prin activitatea sa practică, oferă гаранția că efectuează verificările conform reglementărilor,
- oferă încrederea necesară,
- nu îi sunt impuse interdicții în activitatea de verificare,
- dacă este necesar, dispune de dispozitive de verificare potrivite,
- poate furniza o dovadă potrivită pentru cerințele numite la punctul 1.

Exploatarea recipientelor sub presiune:

Pentru exploatarea recipientelor sub presiune trebuie respectate liniile directe și legile naționale!

Cine exploatează un recipient sub presiune, trebuie să-l păstreze în stare corespunzătoare, să-l exploateze corespunzător, să-l supravegheze, să efectueze neîntârziat lucrările necesare de întreținere și revizie și să ia măsurile de siguranță necesare în fiecare caz.

Un rezervor sub presiune nu trebuie exploatat dacă prezintă defecțiuni prin care sunt puși în pericol angajații sau terțe persoane.

Liniile directe pentru aparatele sub presiune pot fi comandate la editura editura Beuth.

Utilizați numai piese de schimb originale IKA!



Условия эксплуатации:

Пользователь обязан обеспечить безопасную эксплуатацию сосуда для разложения AOD 1.1 путем установки соответствующего предохранительного приспособления (например, предохранительного приспособления AOD 1.3).



Допустимое **рабочее давление** не должно превышать **195 бар (19,5 МПа)**. Максимально допустимая **рабочая температура** не должна превышать **50 °C**. Это соответствует максимальной энергии ок. **30 000 Дж**. Выбирайте массу пробы соответственно.

Не загружайте в сосуд для разложения слишком много пробного материала. Заполняйте сосуд для разложения кислородом только до макс. давления **40 бар (4 МПа)**. Контролируйте установленное давление по редукционному клапану.

Перед каждым сжиганием проверяйте герметичность (Соблюдайте инструкцию по эксплуатации сосуда для разложения!).

При использовании предохранительного приспособления AOD 1.3 соблюдайте, как правило, безопасное **расстояние не менее 2 м**. В случае растрескивания сосуда для разложения предохранительное приспособление не защищает органы слуха. Во избежание травмы пользуйтесь средствами защиты слуха.

Взрывоопасные вещества:

Некоторые вещества склонны к взрывообразному сгоранию (например, из-за образования перекиси), которое может привести к разрыву сосуда для разложения.

Запрещено использовать стандартные сосуды для разложения для исследования взрывоопасных проб. Для помещения проб таких веществ обязательно необходимо использовать специальный сосуд для разложения высокого давления!

Указания относительно проб:

Если характеристики горения веществ не известны, перед сжиганием в сосуде для разложения необходимо выяснить соответствующие характеристики (**взрывоопасность**).

При сжигании неизвестных проб выйдите из помещения или **держитесь на расстоянии** от калориметра.

Бензойную кислоту разрешается сжигать только в спрессованном виде! Горючая пыль и порошок сначала должны быть спрессованы. Высушенная в печи пыль и порошок, например древесная стружка, сено, солома и т. д., сгорают взрывообразно! Их сначала необходимо увлажнить! Легковоспламеняющиеся жидкости с низким давлением пара не должны напрямую контактировать с хлопчатобумажной нитью (например, тетраметилдигидрогендилоксилан!)



Соблюдайте указания по предотвращению несчастных случаев, касающиеся выполнения работ и оборудования рабочего места. Используйте средства индивидуальной защиты.

Продукты горения, вспомогательные вещества:

Кроме того, возможно образование, например, токсичных продуктов горения в виде газов, золы или осадка на внутренней стенке сосуда для разложения.

При работе с пробами, продуктами горения и вспомогательными веществами необходимо соблюдать соответствующие предписания по технике безопасности. Опасность могут представлять, например, следующие вещества: едкие, легковоспламеняющиеся, взрывоопасные, бактериологически загрязненные, токсичные.

Кислород:

При работе с кислородом соблюдайте соответствующие предписания.

Указание на опасность: кислород в сжатом газообразном виде является окислителем, который интенсивно поддерживает горение и может вступать в сильную реакцию с горючими веществами. **Не использовать масло или консистентную смазку!**

Использование тигеля из нержавеющей стали:

При применении тигелей из нержавеющей стали проверяйте их состояние после каждого опыта. Из-за уменьшения толщины материала тигель может прогореть и повредить сосуд для разложения. После макс. 25 сжиганий, из соображений безопасности, продолжать использование тигелей запрещено.

Запальный провод:

Сосуды для разложения оснащены стационарным запальным проводом. Поскольку материал последнего во время сгорания подвергается высокой нагрузке, примерно после 50 провод необходимо заменять.

Спецификация сосуда для разложения:

Сосуд для разложения изготовлен в соответствии с Директивой 97/23/ЕС по оборудованию, работающему под давлением. Сосуд прошел испытание **испытательным давлением 280 бар (28 МПа)** и испытание на герметичность кислородом под давлением **30 бар (3 МПа)**.

Сосуды для разложения представляют собой **опытные автоклавы** и после каждого использования должны проверяться **экспертом**.

Под каждым использованием понимается также серия опытов, например, при одинаковой нагрузке по давлению и температуре. Опытные автоклавы должны эксплуатироваться в специальных камерах или за защитными стенками.

Регулярные проверки:

Сосуды под давлением должны проходить регулярные проверки (внутренние проверки и проверки давлением) **экспертом**, их сроки должны устанавливаться пользователем в соответствии с опытными данными, режимом работы и видом загружаемого материала.

Декларация о соответствии теряет силу, если опытные автоклавы подвергаются механическим изменениям или если вследствие очень сильной коррозии больше не обеспечивается их прочность.



Особенно **резьба** на корпусе сосуда для разложения и накидной гайке подвергается высокой нагрузке и поэтому должна регулярно проверяться на **износ**.

Необходимо проверять состояние уплотнений и проводить проверку герметичности для обеспечения безопасности (Соблюдайте инструкцию по эксплуатации сосуда для разложения!).

Испытания давлением и сервисные работы на сосуде для разложения должны выполняться только **экспертом**.



Мы предписываем через каждые 1000 опытов, после одного года или раньше, в зависимости от использования, возвращать сосуд для разложения на наш завод для ремонта.

Определение эксперта:

Согласно данному руководству по эксплуатации экспертом является только лицо, которое

1. благодаря своему образованию, знаниям и полученному на практике опыту может гарантировать надлежащее выполнение проверок и испытаний,
2. является благонадежным,
3. не подлежит ограничениям по проведению испытаний;
4. при необходимости имеет подходящее испытательное оборудование,
5. имеет документальное подтверждение соблюдения условий согласно п. 1.

Эксплуатация сосудов под давлением:

Эксплуатация сосудов под давлением должна осуществляться с учетом национальных директив и законов!

Организация или лицо, эксплуатирующее сосуд под давлением, обязано поддерживать его в надлежащем состоянии, эксплуатировать и контролировать его, немедленно выполнять необходимые (профилактические) ремонтные работы и принимать соответствующие условиям меры безопасности.

Эксплуатация сосуда под давлением запрещена, если он имеет недостатки, представляющие опасность для работников или третьих лиц.

Директиву по оборудованию, работающему под давлением, можно запросить в издательстве Beuth.

Используйте только оригинальные запчасти IKA!

IKA

designed for scientists

IKA-Werke GmbH & Co. KG

Janke & Kunkel-Straße 10,
79219 Staufen, Germany
Phone: +49 7633 831-0
eMail: sales@ika.de

USA

IKA Works, Inc.

Phone: +1 910 452-7059
eMail: sales@ika.net

KOREA

IKA Korea Ltd.

Phone: +82 2 2136 6800
eMail: sales-lab@ika.kr

BRAZIL

IKA Brasil

Phone: +55 19 3772 9600
eMail: sales@ika.net.br

MALAYSIA

IKA Works (Asia) Sdn Bhd

Phone: +60 3 6099-5666
eMail: sales.lab@ika.my

CHINA

IKA Works Guangzhou

Phone: +86 20 8222 6771
eMail: info@ika.cn

POLAND

IKA Poland Sp. z o.o.

Phone: +48 22 201 99 79
eMail: sales.poland@ika.com

JAPAN

IKA Japan K.K.

Phone: +81 6 6730 6781
eMail: info_japan@ika.ne.jp

INDIA

IKA India Private Limited

Phone: +91 80 26253 900
eMail: info@ika.in

UNITED KINGDOM

IKA England LTD.

Phone: +44 1865 986 162
eMail: sales.England@ika.com

VIETNAM

IKA Vietnam Company Limited

Phone: +84 28 38202142
eMail: sales.lab-vietnam@ika.com

THAILAND

IKA Works (Thailand) Co. Ltd.

Phone: +66 2059 4690
eMail: sales.lab-thailand@ika.com

TURKEY

IKA Turkey A.Ş.

Phone: +90 216 394 43 43
eMail: sales.turkey@ika.com

Discover and order the fascinating products of IKA online:
www.ika.com



IKAworldwide



IKAworldwide /// #lookattheblue



@IKAworldwide
