




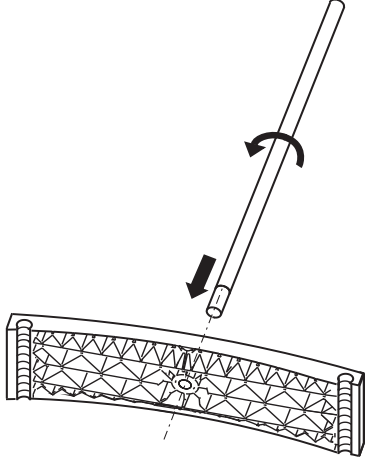
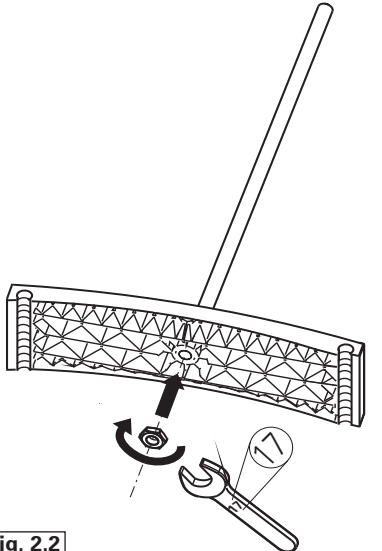
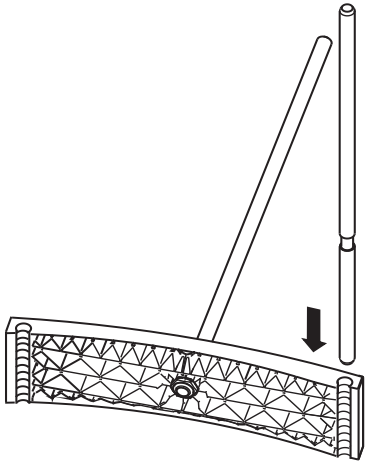
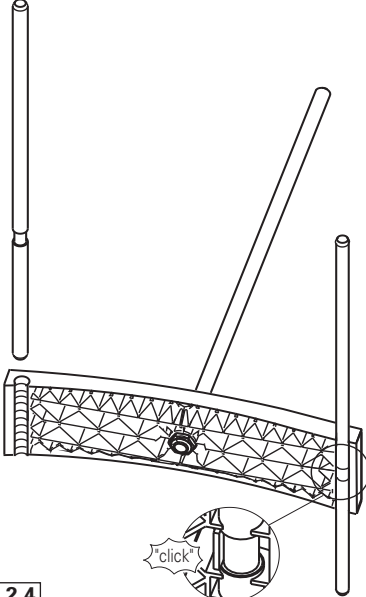
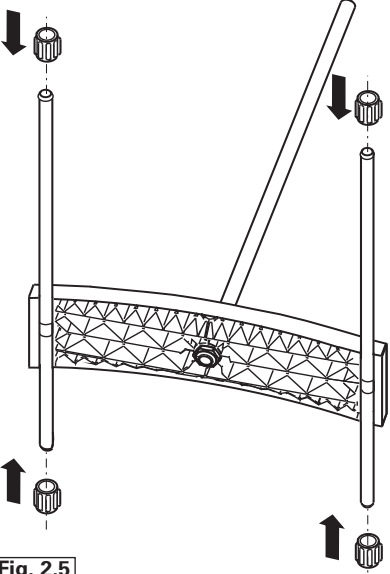
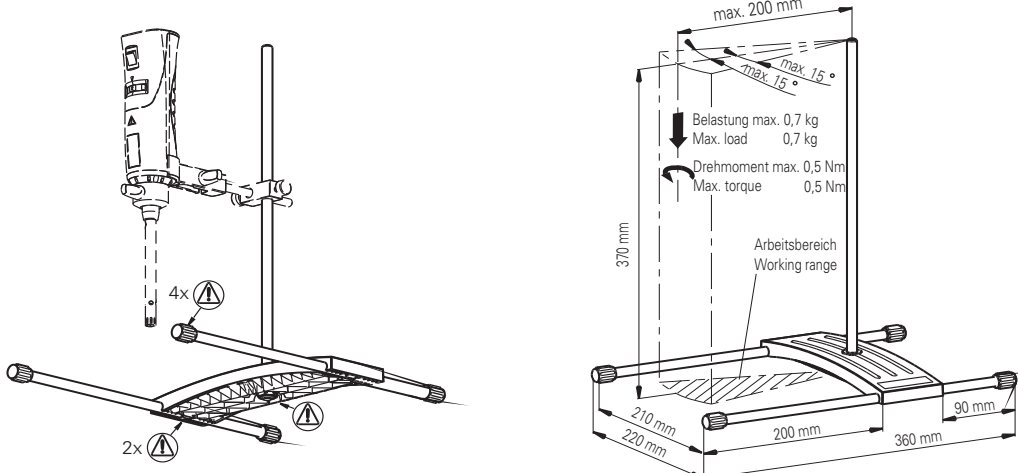




R 104

<p>1. Inhalt/ Contents</p> <p>1x  1x  2x </p> <p>4x </p> <p>1x </p>	<p>2. Montage/ Assembly</p>  <p>Fig. 2.1</p>	 <p>Fig. 2.2</p>
 <p>Fig. 2.3</p>	 <p>Fig. 2.4</p>	 <p>Fig. 2.5</p>
 <p>max. 200 mm</p> <p>max. 15°</p> <p>max. 15°</p> <p>Belastung max. 0,7 kg Max. load 0,7 kg</p> <p>Drehmoment max. 0,5 Nm Max. torque 0,5 Nm</p> <p>Arbeitsbereich Working range</p> <p>370 mm</p> <p>210 mm 220 mm 200 mm 360 mm 90 mm</p> <p>4x </p> <p>2x </p>		

3. Gebrauchs- und Sicherheitshinweise

DE



Die einwandfreie und gefahrlose Benutzung des Stativs **R 104** setzt voraus, dass jeder Anwender die Betriebsanleitung gelesen hat und die enthaltenen Sicherheitshinweise beachtet werden. Bewahren Sie diese Montage- und Betriebsanleitung sorgfältig und für jedermann zugänglich auf.

Der Umgang mit dem Stativ **R 104** sollte nur durch entsprechend geschultes Personal erfolgen, welches das Stativ **R 104** kennt, und berechtigt ist, Arbeiten in diesem Bereich durchzuführen.

Bitte beachten Sie einschlägige Sicherheitshinweise und Richtlinien, sowie Arbeitsschutz- und Unfallverhütungsvorschriften für den Einsatz im Labor. Der Anwender muss seine persönliche Schutzausrüstung entsprechend der zu mischenden Gefahrenklasse wählen und tragen.

Bitte packen Sie das Stativ **R 104** vorsichtig aus und achten Sie auf Beschädigungen. Es ist wichtig, dass eventuelle Transportschäden schon beim Auspacken erkannt werden. Gegebenenfalls ist eine sofortige Tatbestandsaufnahme erforderlich (Post, Bahn oder Spedition).

Prüfen Sie die Vollständigkeit des Inhalts.

Bauen Sie das Stativ **R 104** gemäß der Anleitung auf und achten Sie darauf, dass alle Teile sicher und fest verbunden sind. Stellen Sie das Stativ **R 104** nur auf einem ebenen, stabilen und rutschfesten Unterbau auf. Achten Sie darauf, dass das Stativ **R 104** kippstabil aufgestellt wird und nicht zu wandern beginnt.

Verwenden Sie das Stativ **R 104** nur im Labor und nur für die **IKA** Laborgeräte RW 11 basic, T 8, T 10 basic, DI 10 in Verbindung mit den **IKA** Zubehörteilen Kreuzmuffe H 44 oder R 182, Universalklemme R 350, Spannhalter RH 3!

Überschreiten Sie die zulässigen Lasten, Drehmomente und Abstände nicht. Prüfen Sie vor jeder Benutzung, ob alle Verbindungen fest und sicher sind. Verwenden Sie das Stativ **R 104** nur mit den vier originalen Gummifüßen. Verwenden Sie das Stativ **R 104** nur, wenn die Teile des Stativs keine Beschädigungen aufweisen!

Technische Daten:

Zulässige Umgebungstemperatur:	°C	5 ... +40
Zulässige relative Luftfeuchte:	%	80
Gewicht:	kg	0,8

Werkstoff:

Sockel	PA
Fuß	TPE
Stange	AlSi 304

3. Operating and safety instructions

EN



In order to be able to use the stand **R 104** properly and safely, every user must first read the operating instructions and observe the safety instructions contained therein.

Take care of these operating instructions and keep them in a place where they can be accessed by everyone.

Only staff who have been trained accordingly, know the stand **R 104**, and are authorised to carry out work in this field should use this stand.

Please follow the relevant safety instructions and guidelines, and occupational health and safety regulations for use in the laboratory. The user must select and wear his personal protective equipment according to the mixing hazard category.

Please unpack the stand **R 104** carefully and check for any damages. It is important that any damages which may have arisen during transport are ascertained when unpacking. If applicable a fact report must be set immediately (post, rail or forwarder).

Check that the contents are complete.

Assemble the stand **R 104** according to the instructions and ensure that all parts are firmly and securely connected. Assemble the stand **R 104** only on a stable, even, non-slip surface. You must also ensure that the stand **R 104** is set up in such a way that it is not liable to topple and does not start to move.

Stand **R 104** is only suitable for use in laboratories and for **IKA** laboratory instruments RW 11 basic, T 8, T 10 basic, DI 10 in conjunction with the following **IKA** accessories: cross sleeve H 44 or R 182, universal clamp R 350, clamping bracket RH 3.

Do not exceed the permitted loads, torques and distances. Always check that all connections are firm and secure before using the stand. Only use stand **R 104** with the original four rubber feet. Never use stand **R 104** if parts of the stand are damaged.

Technical Data:

Permitted ambient temperature:	°C	5 ... +40
Permitted relative humidity:	%	80
Weight:	kg	0.8

Material:

Socket	PA
Foot	TPE
Bar	AlSi 304

3. Consignes d'utilisation et de sécurité

FR



Pour assurer une utilisation correcte et sans danger du statif **R 104**, chaque utilisateur doit avoir lu le mode d'emploi, et les consignes de sécurité doivent être respectées. Conservez ce mode d'emploi avec soin et de manière à ce qu'il soit accessible à tous.

Le statif **R 104** ne doit être manipulé que par du personnel spécialement formé connaissant le statif pareil et autorisé à exécuter des travaux dans ce domaine.

Veillez observer les consignes de sécurité et directives applicables, de même que les prescriptions relatives à la protection du travail et à la prévention des accidents en cas d'utilisation au laboratoire. L'utilisateur doit sélectionner l'équipement de protection individuelle en fonction de la classe de danger du milieu à agiter et le porter.

Veillez déballer le statif **R 104** avec précaution et éviter de l'endommager. Il est important de constater dès le déballage la présence de dommages éventuels dus au transport. Le cas échéant, un procès - verbal immédiat de constatation est nécessaire (Poste, Société de chemin de fer ou entreprise de transport).

Contrôler la présence de tous les éléments.

Monter le statif **R 104** selon les instructions et veiller à bien fixer toutes les pièces. Placez le statif **R 104** sur une surface plane, antidérapante et stable. Assurez-vous en outre que le statif **R 104** est positionné de manière stable et ne bouge pas.

Utiliser le statif **R 104** uniquement en laboratoire et seulement pour les appareillages de laboratoire **IKA** RW 11 basic, T 8, T 10 basic, DI 10 en combinaison avec les accessoires **IKA** manchon en croix H 44 ou R 182, pince universelle R 350, support de serrage RH 3!

Ne pas dépasser les charges, couples de serrage et écarts admis. Vérifier avant chaque utilisation la bonne tenue et la sûreté de toutes les liaisons. N'utiliser le statif **R 104** qu'avec les quatre pieds en caoutchouc d'origine. Utiliser le statif **R 104** uniquement lorsque les pièces du statif sont intactes!

Caractéristiques techniques:

Admiss. température ambiante:	°C	5 ... +40
Admiss. humidité ambiante (relative):	%	80
Poids:	kg	0,8

Matériau:

Socket	PA
Pied	TPE
Tige	AlSi 304

3. Advertencias de uso y de seguridad

ES



El funcionamiento correcto y seguro de soporte **R 104** presupone que todos los usuarios han leído atentamente las instrucciones de uso y observarán las indicaciones de seguridad contenidas en el mismo. Guarde estas instrucciones de uso en un lugar seguro, pero al que pueda tener acceso todo aquel que las necesite.

Recuerde que sólo podrán manipular este soporte **R 104** personas debidamente cualificadas que conozcan su funcionamiento a la perfección y tengan la acreditación y autorización necesarias para realizar operaciones en este ámbito.

Sírvase observar las indicaciones de seguridad y las directivas correspondientes, así como las prescripciones de seguridad de trabajo y prevención de accidentes para la aplicación en el laboratorio. El usuario debe seleccionar y ponerse el equipo de protección que corresponda a la clase de peligro de la sustancia.

Sírvase desembalar cuidadosamente el soporte **R 104** y prestar atención a daños. Es importante que se identifiquen los eventuales daños de transporte ya durante el desembalaje. En caso dado, es necesario levantar inmediatamente el acta correspondiente (correo, ferrocarril o agencia de transporte).

Compruebe que el contenido esté completo.

Coloque el soporte **R 104** según las instrucciones y asegúrese de que todas las piezas estén perfectamente sujetas. Coloque el soporte **R 104** en una superficie horizontal, plana y protegida frente a deslizamientos. Además, es preciso asegurarse de que soporte **R 104** esté colocado en una base protegida frente a vuelcos, de manera que no se mueva.

Utilice el soporte **R 104** únicamente en el ámbito de laboratorio y sólo para los equipos de laboratorio **IKA** RW 11 basic, T 8, T 10 basic o DI 10, en combinación con los accesorios **IKA** representados por el mango en cruz H 44 o R 182, el borne universal R 350 o la abrazadera RH 3!

No exceda nunca los límites de cargas, pares de apriete o distancia. Antes de cada uso asegúrese de que todas las conexiones estén perfectamente sujetas. Utilice el soporte **R 104** únicamente con las cuatro patas originales de goma. Asimismo, utilice dicho soporte únicamente si las partes del soporte no presentan ningún daño.

Datos técnicos:

Perm. temperatura ambiente:	°C	5 ... +40
Perm. humedad ambiente (rel.):	%	80
Peso:	kg	0,8

Material:

Zócalo	PA
Pata	TPE
Barra	AlSi 304

3. Aanwijzingen voor het gebruik en de veiligheid

NL



Voor een correct en veilig gebruik van het statief **R 104** is het beslist noodzakelijk dat elke gebruiker de handleiding leest en dat de in de handleiding opgenomen veiligheidsinstructies nauwkeurig worden opgevolgd. Bewaar deze handleiding zorgvuldig en zorg dat hij door iedereen kan worden geraadpleegd.

Dit statief **R 104** mag alleen worden gehanteerd door opgeleid personeel dat het statief **R 104** kent en bevoegd is om werkzaamheden in dit gebied uit te voeren.

Leef de betrokken veiligheidsinstructies en- richtlijnen zorgvuldig na, evenals de voorschriften voor arbeidsbeveiliging en ongevalbescherming bij het werk in de laboratoria. De gebruiker moet persoonlijke beschermingen dragen die geschikt zijn voor de gevarenklasse van de te mengen stoffen. Pak het statief **R 104** voorzichtig uit en controleer op beschadigingen. Het is belangrijk dat eventuele transportschade reeds bij het uitpakken vastgesteld wordt. Eventueel moet direct een beschrijving van de toestand worden opgemaakt (post, spoor of expeditiebedrijf).

Controleer of de inhoud compleet is.

Bouw het statief **R 104** op volgens de aanwijzingen en zorg ervoor dat alle onderdelen veilig en stevig vastzitten. Plaats de statief **R 104** op een vlakke, slijprijke en stabiele ondergrond. Let er bovendien op dat het statief **R 104** niet kan omkiepen niet verschuift.

Gebruik het statief **R 104** alleen in het laboratorium en uitsluitend voor de **IKA** laboratoriumapparaten RW 11 basic, T 8, T 10 basic, DI 10 in combinatie met de **IKA** toebehoren kruismof H 44 of R 182, universele klem R 350, spansteun RH 3!

De maximaal toegestane belasting, draaimomenten en afstanden mogen niet overschreden worden. Controleer voor elk gebruik of alle verbindingen stevig en veilig vastzitten. Gebruik het statief **R 104** alleen met de vier originele rubbervoetjes. Gebruik het statief **R 104** niet als er onderdelen van het statief beschadigd zijn.

Technische gegevens:

Toegelaten omgevingstemperatuur:	°C	5 ... +40
Toegelaten Omgevingsvochtigheid (rel.):	%	80
Gewicht:	kg	0,8

Material:

Sokkel	PA
Voet	TPE
Stang	AlSi 304

3. Indicazioni per l'uso e la sicurezza

IT



Per un corretto funzionamento dello stativo **R 104** ed evitare pericoli per l'utente, si raccomanda di leggere le istruzioni per l'uso e osservare attentamente le norme di sicurezza ivi contenute. Conservare con cura le presenti istruzioni per l'uso, rendendole accessibili a chiunque ne faccia richiesta.

L'utilizzo di questo stativo **R 104** è destinato esclusivamente a personale esperto che conosce lo stativo **R 104** ed è autorizzato a farlo funzionare.

Attenersi strettamente alle norme e direttive di sicurezza applicabili nonché alle norme disciplinanti la sicurezza e la prevenzione degli infortuni sul lavoro per utilizzo in laboratorio. Indossate un'adeguata attrezzatura di protezione in base alla classe di pericolo del mezzo soggetto a miscelazione.

Disimballare lo stativo **R 104** con estrema cautela, prestando attenzione a non produrre danni. È importante che eventuali danni subiti dallo stativo **R 104** durante il trasporto siano riconosciuti già all'apertura dell'imballo. In questo caso si dovrà procedere ad un immediato rilevamento dei fatti (posta, ferrovia o spedizione).

Controllare la completezza del contenuto.

Montare lo stativo **R 104** seguendo le istruzioni, prestando attenzione ad unire tutte le parti in modo stabile e sicuro. Posizionare il stativo **R 104** su una superficie piana, stabile e antiscivolo. Inoltre è necessario assicurarsi che il stativo **R 104** sia montato fermamente, senza rischio di ribaltamento o di spostamento durante il funzionamento.

Utilizzare lo stativo **R 104** esclusivamente in laboratorio e per le apparecchiature da laboratorio **IKA** RW 11 basic, T 8, T 10 basic, DI 10 in abbinamento agli accessori **IKA** morsetto per stativo H 44 oppure R 182, morsetto universale R 350, pinza a nastro RH 3!

Non superare i carichi, le coppie e le distanze ammesse. Prima di ogni utilizzo controllare se tutti i collegamenti sono stabili e sicuri. Utilizzare lo stativo **R 104** soltanto con i quattro piedini in gomma originali. Utilizzare lo stativo **R 104** soltanto se le parti dello stativo non presentano danneggiamenti!

Specifiche tecniche:

Max. temperatura ambiente:	°C	5 ... +40
Max. umidità (rel.):	%	80
Peso:	kg	0,8

Materiale:

Zoccolo	PA
Piede	TPE
Asta	AIISI 304

3. Monteringsanvisning och säkerhetsföreskrifter

SV



För att stativ **R 104** ska kunna köras utan problem och risker krävs att varje användare har läst driftsanvisningen och följer de däri angivna säkerhetsanvisningarna. Förvara denna driftsanvisning omsorgsfullt och på ett sådant sätt att den är tillgänglig för alla.

Arbete med denna stativ **R 104** får enbart utföras av personer, som erhållit motsvarande instruktioner och som är förtrogna med stativ **R 104** och behöriga att utföra arbeten inom detta område.

Följ tillämpliga säkerhetsanvisningar och -direktiv samt arbetsskydds- och olycksfallsförebyggande föreskrifter vid laboratorieanvändning. Använd alltid den personliga skyddsutrustning som anses lämplig för det bearbetade medlets riskklass.

Packa försiktigt upp stativ **R 104** och kontrollera om den är skadad. Det är viktigt att eventuella transportskador upptäcks redan vid upppackningen. I förekommande fall måste fakta omedelbart registreras (post, järnväg, expedition).

Kontrollera att leveransen är komplett.

Montera stativet **R 104** enligt anvisningen och se till att alla delar sitter fast och säkert. Placera stativ **R 104** på en jämn, glidsäker och stabil yta. Dessutom måste det tillses, att stativ **R 104** ställs upp på ett sådant sätt att den inte stjälpas och inte börjar röra sig.

Använd endast stativet **R 104** i laboratoriet och endast för **IKA** laboratorieutrustning RW 11 basic, T 8, T 10 basic, DI 10 i samband med **IKA**-tillbehören korsmuff H 44 eller R 182, universalklämma R 350, spännhållare RH 3!

Överskrid inte tillåtna laster, vridmoment och avstånd. Kontrollera före användning att alla kopplingar sitter fast och säkert. Stativet **R 104** skall endast användas med de fyra originalgummifötterna. Använd inte stativet **R 104** om någon del av stativet är skadad!

Tekniska Data:

Till omgivningstemperatur:	°C	5 ... +40
Till omgivningsfuktighet, rel:	%	80
Vikt:	kg	0,8

Material:

Sockel	PA
Fot	TPE
Stång	AIISI 304

3. Brugs- og sikkerhedshenvisninger

DA



Upåklagelig og farefri drift af stativ **R 104** forudsætter, at brugeren har læst driftsvejledningen og at der tages hensyn til de sikkerhedshenvisninger, som driftsvejledningen indeholder. Opbevar driftsvejledningen omhyggeligt og sådan, at alle har adgang til den.

Stativ **R 104** bør kun håndteres af personale med en passende uddannelse, som kender stativ **R 104** og er berettiget til at udføre arbejder på dette område.

Vær opmærksom på de respektive sikkerhedshenvisninger og retningslinier samt forskrifter vedrørende arbejdsbeskyttelse og forebyggelse af ulykker i forbindelse med laboratoriearbejde. Skal brugeren vælge og bruge personbeskyttelsesudstyr i overensstemmelse med de fareklasser, der skal blandes.

Der bør udvises forsigtighed ved udpakningen af apparatet, ligesom man må være opmærksom på eventuelle beskadigelser af apparatet. Det er vigtigt, at eventuelle transportskader opdages allerede i forbindelse med udpakningen. I givet fald skal der øjeblikkeligt udfærdiges en rapport over skaderne (post, bane eller expedition).

Kontrollér, at indholdet er fuldstændigt.

Byg stativet **R 104** op i overensstemmelse med vejledningen og vær opmærksom på, at alle dele er forbundet sikkert og fast. Stativ **R 104** skal opstilles på en plan, skridsikker og stabil overflade. Desuden skal man være opmærksom på, at stativ **R 104** opstilles sådan, at den ikke kan tippe og ikke begynder at flytte sig.

R104 122004

Brug kun stativet **R 104** på laboratorier og kun til **IKA**-laboratorieapparaterne RW 11 basic, T 8, T 10 basic, DI 10 i forbindelse med **IKA**-tillbehørsdelene kryds muffer H 44 eller R 182, universalklemme R 350, spændeholder RH 3!

De tilladte belastninger, drejningsmomenter og afstande må ikke overskrides. Kontrollér før hver anvendelse, at alle forbindelser er faste og sikre. Stativet **R 104** må kun bruges med de fire originale gummifødder. Stativet **R 104** må kun bruges, hvis stativets dele ikke er beskadiget!

Tekniste data:

Tilladt omgivelstemp:	°C	5 ... +40
Tilladt omgivelsesfugtighed (rel.):	%	80
Vægt:	kg	0,8

Materiale:

Sokkel	PA
Fod	TPE
Stang	AIISI 304

3. Bruks- og sikkerhetsanvisninger

NO



For å kunne bruke stativ **R 104** på en korrekt og sikker måte, er det viktig at man leser bruksanvisningen og følger sikkerhetsinstruksene nøye. Ta godt vare på denne bruksanvisningen, og oppbevar den på et sted hvor den er lett å konsultere.

Stativ **R 104** må kun benyttes av utdannet personell som kjenner bruken av det og har tillatelse til å bruke det.

Vennligst ta hensyn til vedkommende sikkerhetshenvisninger og direktiver såvel som til forskrifter for arbeidsvern og ulykkesforebyggelse i laboratoriet. Skal man alltid benytte personlig verneutstyr som er i samsvar med risikoklassen til middelet som bearbeides.

Vennligst pakk ut Stativ **R 104** forsiktig og vær oppmerksom på skader. Det er viktig at eventuelle transportskader allerede registreres når man pakker ut. Hvis nødvendig må de faktiske omstendigheter opptegnes med en gang (post, jernbane eller spedisjon).

Kontroller at innholdet er komplett.

Monter **R 104** - stativet som anvist, og pass på at alle delene er sikkert og godt festet. Plasser stativ **R 104** på en stabil, flat og sklissikker overflate. Forsikre deg videre om at stativ **R 104** er montert på en stabil overflate, der den ikke kan velte eller flytte seg.

R 104 - stativet skal kun brukes i laboratoriet, og kun for **IKA** - laboratorieutstyret RW 11 basic, T 8, T 10 basic, DI 10 sammen med **IKA** - tilbehøret kryssmuffe H 44 eller R 182, universalklemme R 350, strammeklemme RH 3!

Ikke overskrid tillatt belastning, dreiemoment og avstand. Kontroller at alle forbindelser sitter skikkelig hver gang for apparatet brukes. **R 104** - stativet skal kun brukes med de fire originale gummiføttene. **R 104** - stativet skal ikke brukes hvis noen av delene er skadd!

Tekniske data:

Till. omgivelsestemperatur:	°C	5 ... +40
Till. omgivelsesfuktighet (rel.):	%	80
Vekt:	kg	0,8

Material:

Sokkel	PA
Fot	TPE
Stang	AIISI 304

3. Käyttö- ja turvallisuusohjeet

FI



Jalustan **R 104** moitteetoman ja turvallisen käytön edellytyksenä on, että kaikki käyttäjät ovat tutustuneet käyttöohjeeseen ja noudattavat ohjeissa turvallisuusohjeita. Säilytä käyttöohje huolellisesti ja kaikkien käytettävissä.

Jalustaa **R 104** saa käyttää vain tarvittavan koulutuksen saanut henkilöstö, joka tuntee jalustan **R 104** ja jolla on lupa suorittaa tämän tyyppisiä töitä.

Noudata asianmukaisia turvallisuusohjeita ja laboratoriekäyttöä koskevia työsuojelu- ja tapaturmantorjuntaohjeita. Käyttäjän on käytettävä käsittävien materiaalien riskiluokituksen mukaisia henkilökohtaisia suojavarusteita.

Pura jalusta **R 104** varovasti pakkauksestaan ja tarkasta, että se on ehjä. On tärkeää, että mahdolliset kuljetusvahingot havaitaan jo tässä vaiheessa. Mahdollisesti on tehtävä välitön vahinkoilmoitus (posti, rautatie tai huoltisija).

Varmista, että pakkaus sisältää kaikki osat.

Kokoa jalusta **R 104** ohjeen mukaisesti ja varmista, että kaikki osat ovat kunnolla kiinni. Aseta jalusta **R 104** tasaiselle, tukevalle ja pitävälle alustalle. Varmista, että jalusta **R 104** on tukevasti pystyssä eikä siirry käytön aikana.

Jalustaa **R 104** saa käyttää vain laboratoriossa yhdessä **IKA**-laboratoriolaitteiden RW 11 basic, T 8, T 10 basic, DI 10 ja **IKA**-tarvikkeiden pidike H 44 tai R 182, yleiskiinnike R 350, kiristin RH 3 kanssa! Sallittuja kuormia, kiristysmomentteja ja etäisyyksiä ei saa ylittää. Varmista ennen käyttöä, että kaikki liitokset ovat tiukalla ja kunnolla kiinni. Älä käytä jalustaa **R 104** ilman neljää alkuperäistä kumijalkaa. Jalustaa **R 104** saa käyttää vain, kun kaikki sen osat ovat ehjät ja hyväkuntoiset!

Tekniset tiedot:

Suurin sall. ympäristölämpötila:	°C	5 ... +40
Suurin sall. ympäristön kosteus (suht.):	%	80
Paino:	kg	0,8

Materiaali:

Jalusta	PA
Jalka	TPE
Tanko	AIISI 304

3. Υποδείξεις χρήσης και ασφαλείας

EL



Η άσφηση και ακίνδυνη χρήση του υποστηρίγματος **R 104** προϋποθέτει την ανάγνωση των οδηγιών λειτουργίας από όλους τους χρήστες και την τήρηση των υποδείξεων ασφαλείας που περιέχονται σε αυτές. Διατηρήστε επιμελώς τις παρούσες οδηγίες χρήσης, σε σημείο προσίτο για όποιον αιτείται τη χρήση τους.

Ο χειρισμός του υποστηρίγματος **R 104** πρέπει να πραγματοποιείται μόνο από εκπαιδευμένο προσωπικό που είναι εξοικειωμένο με το υποστήριγμα **R 104** και που διαθέτει την απαιτούμενη εξουσιοδότηση.

Έχετε υπόψη σας τις σχετικές υποδείξεις ασφάλειας και οδηγίες, όπως επίσης τους κανονισμούς εργασιακής προστασίας και πρόληψης ατυχημάτων για εργαστήρια. Ο χρήστης πρέπει να επιλέγει και να φοράει τον ατομικό του προστατευτικό εξοπλισμό ανάλογα με την τάξη κινδύνου της επικείμενης διαδικασίας ανάμιξης.

Παρακαλούμε βγάλτε το υποστήριγμα **R 104** προσεκτικά από τη συσκευασία του κε ελέγξετε τον για φθορές. Είναι πολύ σημαντικό να γίνει εξακρίβωση τυχόν ζημιών μεταφοράς αμέσως μετά την εξαγωγή της συσκευής από τη συσκευασία. Αν είναι απαραίτητο, πρέπει να γίνει αμέσως μία πραγματογνωστική έρευνα (ταχυδρομείο, σιδηρόδρομος ή γραφείο μεταφορών).

Ελέγξτε την πληρότητα του περιεχομένου.

Συναρμολογήστε το υποστήριγμα **R 104** σύμφωνα με τις οδηγίες και φροντίστε για την ασφαλή και σωστή σύνδεση όλων των τμημάτων. Τοποθετήστε το υποστήριγμα **R 104** μόνο πάνω σε επίπεδη, σταθερή και αντιολισθητική βάση. Τοποθετήστε το υποστήριγμα **R 104** έτσι ώστε να μην μπορεί να ανατραπεί και να γλιστρήσει.

Χρησιμοποιείτε το υποστήριγμα **R 104** μόνο εντός του εργαστηρίου και αποκλειστικά για τις εργαστηριακές συσκευές **IKA RW 11 basic**, **T 8**, **T 10 basic**, **DI 10** σε συνδυασμό με τα εξαρτήματα σταυρωτός σύνδεσμος **H 44** ή **R 182**, σφινγκήρας γενικής χρήσης **R 350**, διάταξη στερέωσης **RH 3!**

Μην υπερβαίνετε τα επιτρεπτά φορτία, τις ροπές στρέψης και τις αποστάσεις. Πριν από κάθε χρήση ελέγξτε την καλή και ασφαλή εφαρμογή όλων των συνδέσεων. Χρησιμοποιείτε το υποστήριγμα **R 104** μόνο με τα τέσσερα αυθεντικά λαστιχένια πόδια. Χρησιμοποιείτε το υποστήριγμα **R 104** μόνο, όταν τα τμήματα του υποστηρίγματος **R 104** βρίσκονται σε άψογη κατάσταση!

Τεχνικά στοιχεία:

Επιτρεπόμενη Θερμοκρασία περιβάλλοντος:	°C	5 ... +40
Επιτρεπόμενη Υγρασία περιβάλλοντος (σχετ.):	%	80
Βάρος:	kg	0,8
Υλικό:		
Βάση	PA	
Πόδι	TPE	
Ράβδος	AISI 304	



3. Indicações de utilização e segurança

Para o suporte **R 104** funcionar perfeitamente e evitar perigos para o utilizador, recomendamos a leitura atenta das instruções de utilização e a observação cuidadosa das normas de segurança aí incluídas. Guarde estas instruções de utilização com cuidado, num local acessível a quem quer que as deseje consultar.

Lembre-se que a utilização deste suporte **R 104** é reservada exclusivamente a pessoas devidamente qualificadas, que conheçam na perfeição o seu funcionamento e possuam a formação e autorização necessárias para lidar com ele.

Por favor observe as respectivas instruções de segurança e prescrições, assim como as prescrições para prevenção de acidentes e para a segurança no trabalho aplicáveis ao trabalho em laboratórios. O utilizador tem de seleccionar e usar equipamento de protecção individual adequado à classe de perigo do meio que está para ser misturado.

Desembale o suporte **R 104** cuidadosamente e verifique se ele apresenta danos. É importante que eventuais danos provocados pelo transporte sejam já detectados ao desembalar o suporte **R 104**. Se existirem danos, terá que ser efectuado um registo imediato dos mesmos (Correios, caminhos de ferro ou empresa transportadora).

Verifique se o conteúdo está completo.

Monte o suporte **R 104** de acordo com as instruções, tendo o cuidado de unir todas as peças de maneira estável e segura. Coloque o suporte **R 104** em cima de uma superfície plana, estável e antiderrapante. Além disso, é necessário assegurar-se de que o suporte **R 104** está bem montado e firme, e de que não corre riscos de cair ou sair da posição.

Utilize o suporte **R 104** exclusivamente em laboratório e só para os equipamentos de laboratório **IKA RW 11 basic**, **T 8**, **T 10 basic**, **DI 10**, em conjunto com os acessórios **IKA**, pinça para suporte **H 44** ou **R 182**, pinça universal **R 350** ou a abraçadeira **RH 3!**

Nunca ultrapasse os limites de carga, binários de aperto e distâncias admitidas. Antes de usar, verifique sempre se as ligações estão todas estáveis e perfeitamente seguras. Utilize o suporte **R 104** somente com os quatro de pés de borracha originais montados. Use o suporte **R 104** só no caso das suas partes componentes não apresentarem danos!

Dados técnicos:

Temperatura ambiente admissível:	°C	5 ... +40
Humidade ambiente (rel.) admissível:	%	80
Peso:	kg	0,8
Material:		
Base	PA	
Pé	TPE	
Haste	AISI 304	

Europe Middle East Africa

**IKA® - Werke
GmbH & Co.KG**
Janke & Kunkel-Str. 10
D-79219 Staufen
Tel.: +49 7633 831-0
Fax: +49 7633 831-98
E-Mail: sales@ika.de

North America

IKA® Works, Inc.
2635 North Chase
Pkwy SE
Wilmington
NC 28405-7419 USA
Tel.: 800 733-3037
Tel.: +1 910 452-7059
Fax: +1 910 452-7693
E-Mail: usa@ika.net

China

IKA® Works Guangzhou
173-175 Friendship Road
Guangzhou
Economic and Technological
Development District
510730 Guangzhou, China
Tel.: +86 20 8222-6771
Fax: +86 20 8222-6776
E-Mail: sales@ikagz.com.cn

Asia Australia

**IKA® Works (Asia)
Sdn Bhd**
No. 17 & 19, Jalan PJU 3/50
Sunway Damansara
Technology Park
47810 Petaling Jaya
Selangor, Malaysia
Tel.: +60 3 7804-3322
Fax: +60 3 7804-8940
E-Mail: sales@ika.com.my

Japan

IKA® Japan K.K.
293-1 Kobayashi-cho
Yamato Koriyama Shi, Nara
639-1026 Japan
Tel.: +81 743 58-4611
Fax: +81 743 58-4612
E-Mail: info@ika.ne.jp

Korea

IKA® Korea Co LTD
1710 Anyang Trade Center
1107 Buhung-dong,
Dongan-gu
Anyang City, Kyeonggi-do
Post code: 431-817
South Korea
Tel.: +82 31-380-6877
Fax: +82 31-380-6878
E-Mail: michael@ikakorea.co.kr

India

**IKA® - Werke
GmbH & Co.KG**
Liaison Office India
No. 31 (Old No. 264)
1st Floor, 10th Cross
1st "N" Block, Rajajinagar
560 010 Bangalore
Tel.: +91 80-41157736
Fax: +91 80-41157735
E-Mail: info@ikaindia.com

Brasilia

IKA® Works Inc.
Av. das Américas,
15700, sala 235
Recreio dos Bandeirantes
CEP 22790-701
Rio de Janeiro, RJ
Brasil
Tel.: +55 21 2487-7743
Fax: +55 21 2487-7743
E-Mail: fcabral@ika.net