

Gewährleistung

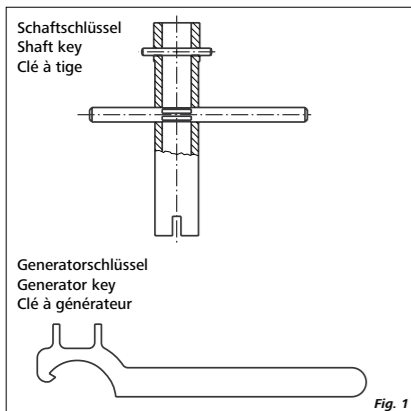
Entsprechend den IKA®-Verkaufs- und Lieferbedingungen beträgt die Gewährleistungszeit 24 Monate. Im Gewährleistungsfall wenden Sie sich bitte an Ihren Fachhändler, oder senden Sie das Gerät unter Beifügung der Lieferrechnung und Nennung der Reklamationsgründe direkt an unser Werk. Frachtkosten gehen zu Ihren Lasten. Die Gewährleistung erstreckt sich nicht auf Verschleißteile und gilt nicht für Fehler, die auf unsachgemäße Handhabung und unzureichende Pflege und Wartung, entgegen den Anweisungen in dieser Betriebsanleitung, zurückzuführen sind.

Warranty

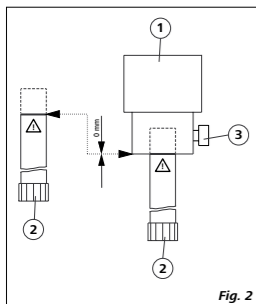
In accordance with IKA® warranty conditions, the warranty period is 24 months. For claims under the warranty please contact your local dealer. You may also send the machine direct to our works, enclosing the delivery invoice and giving reasons for the claim. You will be liable for freight costs. The warranty does not cover wearing parts, nor does it apply to faults resulting from improper use or insufficient care and maintenance contrary to the instructions in this operating manual.

Garantie

Conformément aux conditions de garantie IKA®, la durée de garantie s'élève à 24 mois. En cas de problème entrant dans le cadre de la garantie, veuillez contacter votre revendeur spécialisé. Mais vous pouvez également envoyer directement l'appareil accompagné du bon de livraison et un descriptif de votre réclamation à notre usine. Les frais de transport restent alors à votre charge. La garantie ne s'étend pas aux pièces d'usure et n'est pas valable en cas de défauts dus à une utilisation non conforme et un soin et un entretien insuffisants, allant à l'encontre des recommandations du présent mode d'emploi.



Das Werkzeugset ist im Lieferumfang des Dispergierantriebes enthalten.
The tool kit is part of the delivery scope of the disperser.
Le kit d'outils est compris dans le volume de livraison de disperser.



Montage des Dispergierwerkzeuges (Übersicht Fig. 2)

- Öffnen Sie die Griffschraube (Pos. 3), damit das Gewinde nicht in die Bohrung vorsteht.
- Stecken Sie das Dispergierwerkzeug (Pos. 2) bis zum Anschlag in die Antriebseinheit (Pos. 1). Nach einem kleinen Widerstand (je nach Modell des Antriebes - Kugeldruckstück) klickt der Schaft hörbar ein. Das Dispergierwerkzeug ist richtig montiert, wenn die umlaufende Markierung des Dispergierwerkzeuges mit der Unterkante der Antriebseinheit fluchtet.

- **Achtung:** Sichern Sie jetzt das Dispergierwerkzeug durch Festdrehen der Griffschraube (Pos. 3).

Assembling the dispersion tool (overview Fig. 2)

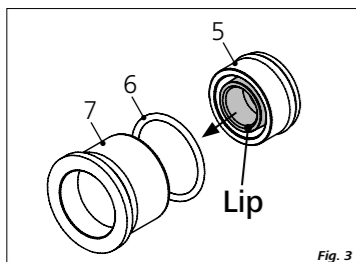
- Open the knurled screw (item 3) so that the thread does not protrude into the hole.
- Insert the dispersing element (item 2) into the drive unit (item 1) as far as the stop. After some resistance (depending on the model of the drive - pressure ball) you will hear the shaft clicking into place. The dispersing element is fitted correctly if the recessed edge of the dispersing element is flush with the bottom edge of the drive unit.

- **Attention:** Now secure the dispersing element by screwing the knurled screw tight (item 3).

Montage de l'outil dispersant (Récapitulatif Fig. 2)

- Ouvrez la vis à poignée (rep. 3), de manière que le filetage ne dépasse pas dans l'alésage.
- Insérez l'outil de dispersion (rep. 2) jusqu'en butée dans l'unité d'entraînement (rep. 1). Après une légère résistance (en fonction du modèle d'entraînement - bille de pression), la tige s'enclenche de manière audible. L'outil de dispersion est correctement monté si l'épaulement de l'outil de dispersion coïncide avec le bord inférieur de l'unité d'entraînement.

- **Attention:** Fixez maintenant l'outil de dispersion en vissant à fond la vis à poignée (rep. 3).



IKA

designed for scientists

IKA-Werke GmbH & Co. KG

Janke & Kunkel-Straße 10, 79219 Staufen, Germany
Phone: +49 7633 831-0, Fax: +49 7633 831-98
eMail: sales@ika.de

USA

IKA Works, Inc.
Phone: +1 910 452-7059
eMail: sales@ika.net

KOREA

IKA Korea Ltd.
Phone: +82 2 2136 6800
eMail: sales-lab@ika.kr

BRAZIL

IKA Brazil
Phone: +55 19 3772 9600
eMail: sales@ika.net.br

MALAYSIA

IKA Works (Asia) Sdn Bhd
Phone: +60 3 6099-5666
eMail: sales.lab@ika.my

CHINA

IKA Works Guangzhou
Phone: +86 20 8222 6771
eMail: info@ika.cn

POLAND

IKA Poland Sp. z o.o.
Phone: +48 22 201 99 79
eMail: sales.poland@ika.com

JAPAN

IKA Japan K.K.
Phone: +81 6 6730 6781
eMail: info_japan@ika.ne.jp

INDIA

IKA India Private Limited
Phone: +91 80 26253 900
eMail: info@ika.in

UNITED KINGDOM

IKA England LTD.
Phone: +44 1865 986 162
eMail: sales.england@ika.com

VIETNAM

IKA Vietnam Company Limited
Phone: +84 28 38202142
eMail: sales.lab-vietnam@ika.com

Thailand

IKA Works (Thailand) Co. Ltd.
Phone: +66 86 375 7451
eMail: sales.lab-thailand@ika.com

TURKEY

IKA Turkey A.Ş.
Phone: +90 216 394 43 43
eMail: sales.turkey@ika.com

Discover and order the fascinating products of IKA online:
www.ika.com



IKAworldwide



IKAworldwide /// #lookattheblue



@IKAworldwide

IKA

designed for scientists

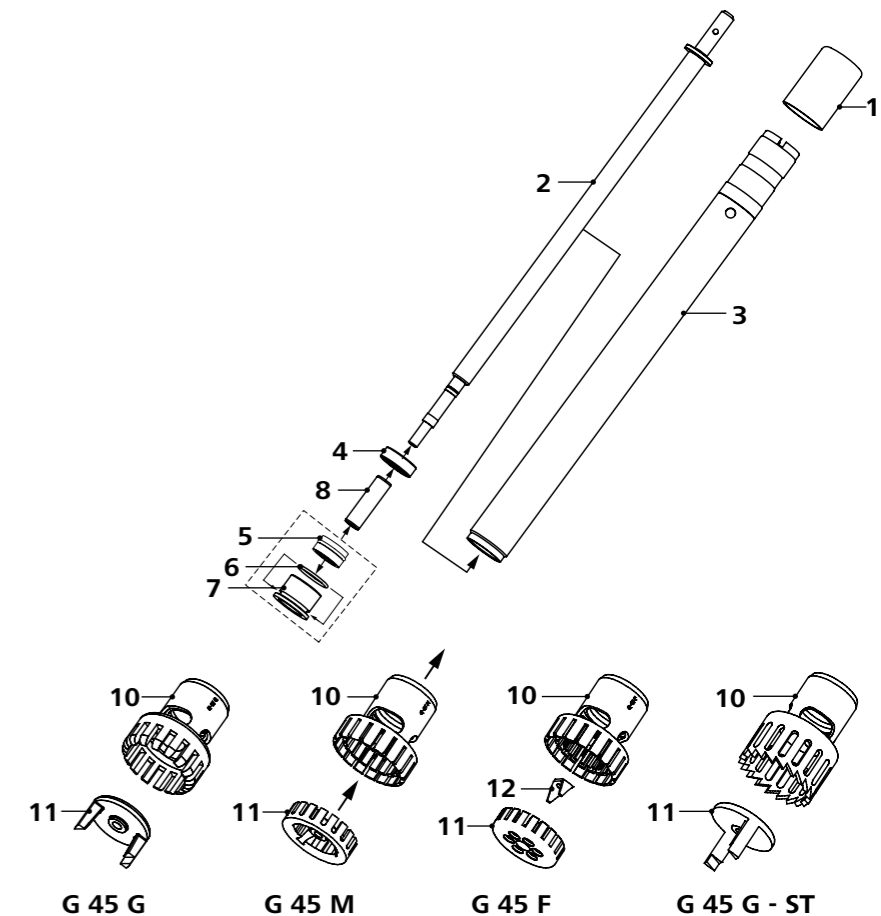
Dispergierwerkzeuge/ Dispersion tools/ Outils dispersants

S 50 KD - G 45 G

S 50 KD - G 45 M

S 50 KD - G 45 F

S 50 KD - G 45 G - ST



Betriebsanleitung
Operating instructions
Mode d'emploi

DE
EN
FR

