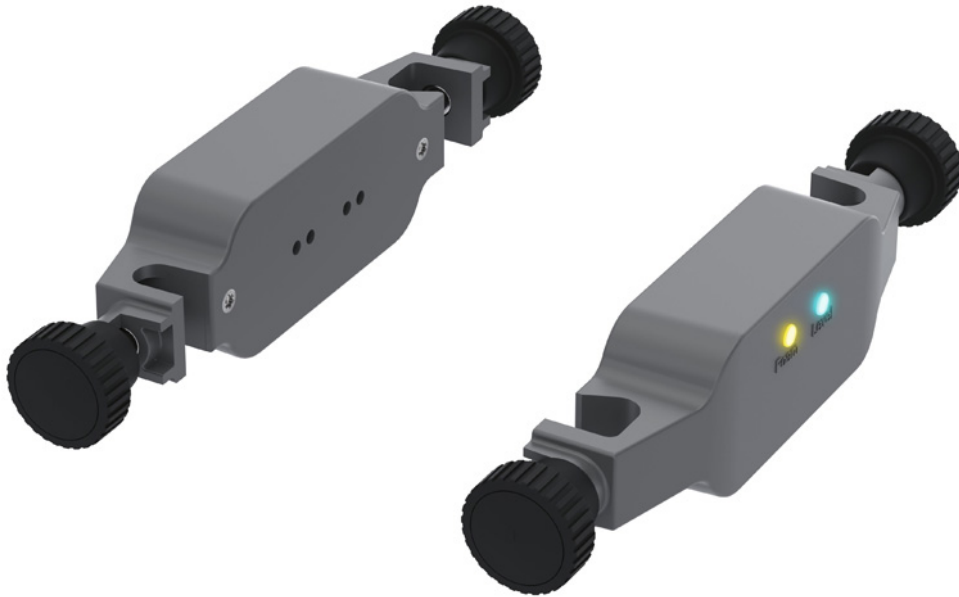




designed for scientists



## HA.s.fo Foam sensor

/// Hoja de Datos

Sensor de espuma para monitorizar la formación de espuma en el biorreactor. Una barrera fotoeléctrica registra la formación de espuma y activa la señal correspondiente. El sensor puede utilizarse para todos los volúmenes (de 0,5 a 10 l).

# IKA

designed for scientists

