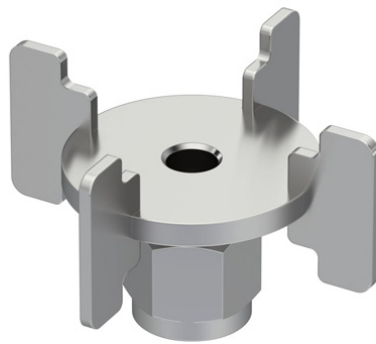




designed for scientists



## HA.fb.s.1 Foam breaker 4-blade, straight

/// Hoja de Datos

Reductor de espuma para reducir la formación de espuma en el reactor. Se puede utilizar en vasos de vidrio de 1L.

# IKA

designed for scientists

