



Beachten Sie die Betriebsanleitung des I-MAG!  
Observe the Operating instructions for the I-MAG!

**I-MAG SP 150**  
**I-MAG SP 300**

### Sicherheitshinweise



- › Lesen Sie die Betriebsanleitung vor Inbetriebnahme vollständig und beachten Sie die Sicherheitshinweise.
- › Bewahren Sie die Betriebsanleitung für alle zugänglich auf.
- › Beachten Sie, dass nur geschultes Personal mit dem Gerät arbeitet.
- › Beachten Sie die Sicherheitshinweise, Richtlinien, Arbeitsschutz- und Unfallverhütungsvorschriften.
- › Stellen Sie das Gerät frei auf einer ebenen, stabilen, sauberen, rutschfesten, trockenen und feuerfesten Fläche auf.
- › Das Gerät darf nur unbelastet transportiert werden.
- › Beim Transport des Gerätes ist das hohe Eigengewicht zu berücksichtigen.
- › Es ist darauf zu achten, dass beim Abstellen des Gerätes die Finger nicht gequetscht werden.
- › Der Schwerpunkt des Behälters muss in der Mitte des I-MAG SP 150 / I-MAG SP 300 liegen.

### Safety instructions



- › Read the operating instructions completely before starting up and follow the safety instructions.
- › Keep the operating instructions in a place where it can be accessed by everyone.
- › Ensure that only trained staff work with the device.
- › Follow the safety instructions, guidelines, occupational health and safety and accident prevention regulations.
- › Set up the device in a spacious area on an even, stable, clean, non-slip, dry and fireproof surface.
- › The device may only be transported unloaded.
- › Beware of the high dead weight of the device when transporting.
- › Ensure that your fingers do not get crushed when setting down the device.
- › The center of gravity of the vessel must lie in the center of the I-MAG SP 150 / I-MAG SP 300.

### Technische Daten

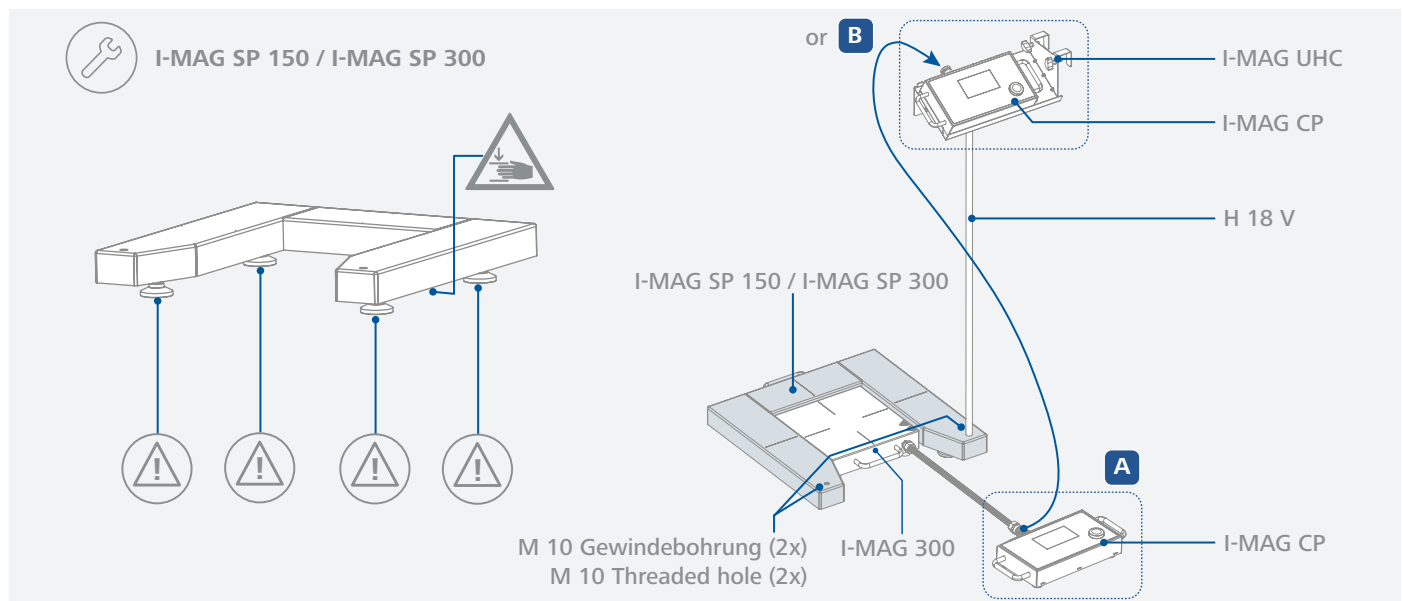
	I-MAG SP 150	I-MAG SP 300
Abmessungen (B x T x H)	500 x 540 x 80 mm	700 x 740 x 80 mm
Gewicht	10 kg	20 kg
Maximale Beladung	200 kg	400 kg
Werkstoff	Edelstahl 1.4301	

Technische Änderungen vorbehalten!

### Technical data

	I-MAG SP 150	I-MAG SP 300
Dimensions (W x D x H)	500 x 540 x 80 mm	700 x 740 x 80 mm
Weight	10 kg	20 kg
Bearing load Max.	200 kg	400 kg
Material	Stainless steel 1.4301	

Subject to technical changes!



IKA-Werke GmbH & Co. KG

Janke & Kunkel-Straße 10, 79219 Staufen, Germany • Phone: +49 7633 831-0 • Fax: +49 7633 831-98 • eMail: sales@ika.de

Discover and order the fascinating products of IKA online: [www.ika.com](http://www.ika.com)



IKAworlwide



IKAworlwide /// #lookattheblue



@IKAworlwide

Technical specifications may be changed without prior notice.

20000034139\_20107498\_I-MAG SP 150\_300\_022022