

IKA

designed for scientists

T 18 digital ULTRA-TURRAX®



Instrucciones de manejo

ES

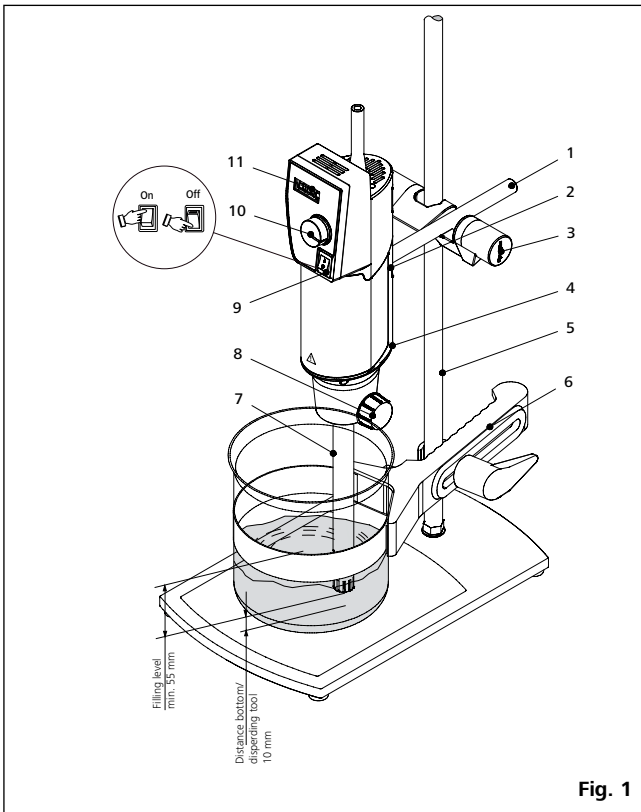
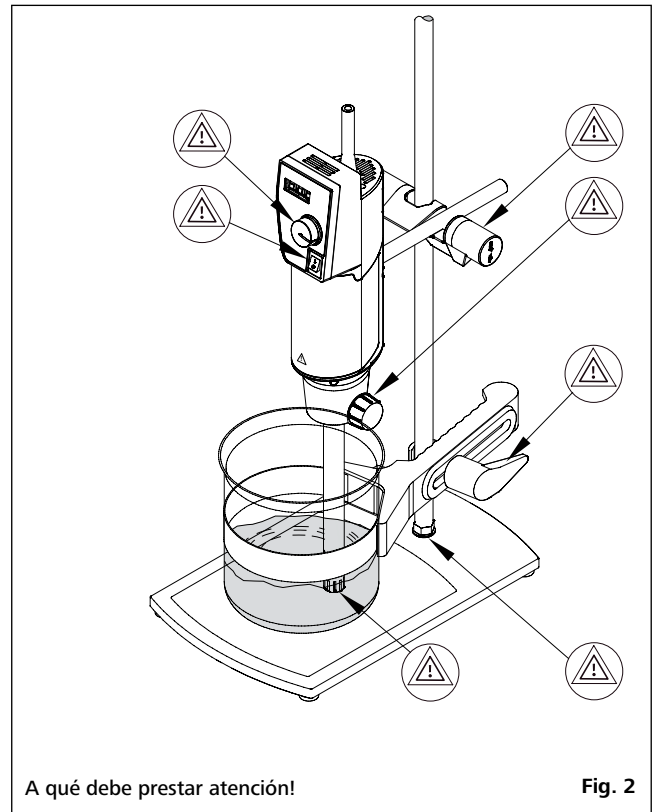


Fig. 1



A qué debe prestar atención!

Fig. 2

Pos. Denominación

- 1 Brazo
- 2 Tornillo cilíndrico con hexágono interior
- 3 Manguito en cruz
- 4 Dispersor
- 5 Soporte
- 6 Abrazadera
- 7 Herramienta de dispersión
- 8 Mando giratorio
- 9 Interruptor de alimentación
- 10 Perilla rotatoria de la velocidad
- 11 Exhibición de la velocidad

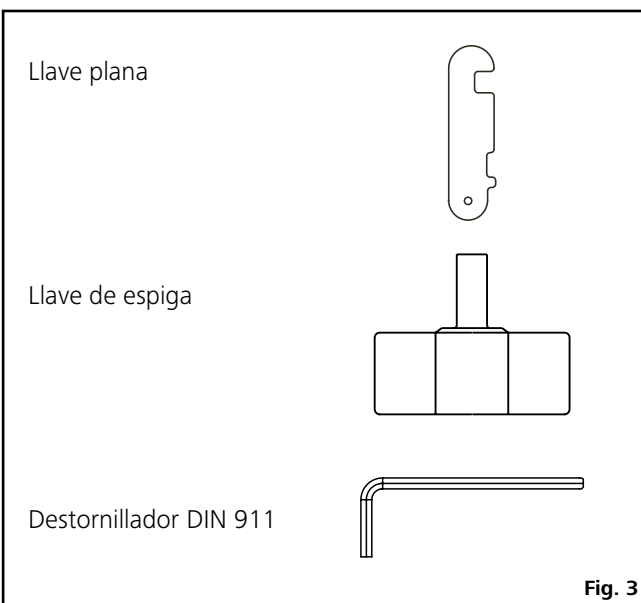


Fig. 3

Índice

	Página
Declaración UE de conformidad	3
Declaración del mercado	3
Indicaciones de seguridad	3
Desempacado	5
Uso conforme al previsto	5
Informaciones importantes	5
Accionamiento	6
Montaje del brazo y el soporte	6
Trabajo con el aparato	6
Mantenimiento y limpieza	7
Accesorios	7
Útiles de dispersión admisibles	7
Códigos de error	8
Garantía	8
Datos técnicos	9

Declaración UE de conformidad

Declaramos por nuestra responsabilidad propia que este producto corresponde a las directrices 2014/35/EU, 2006/42/CE, 2014/30/EU y 2011/65/EU y que cumple las normas o documentos normativos siguientes: EN 61010-1, EN 61010-2-051, EN 61326-1, EN ISO 12100 y EN 60529.

Si lo desea, puede solicitar una copia completa de la declaración de conformidad de la UE en la dirección de correo electrónico sales@ika.com.

Declaración del mercado



Situación (extremadamente) peligrosa en la que la no observación de las advertencias de seguridad puede provocar la muerte o una lesión grave.



Situación peligrosa en la que la no observación de las advertencias de seguridad puede provocar la muerte o una lesión grave.



Situación peligrosa en la que la no observación de las advertencias de seguridad puede provocar una lesión leve.



Alude, por ejemplo, a acciones que pueden provocar daños materiales.

Indicaciones de seguridad

Para su protección:

- **Lea todas las instrucciones de uso antes de la puesta en marcha y siga siempre las instrucciones de seguridad.**
- Mantenga estas instrucciones de uso en un lugar al que todos puedan acceder fácilmente.
- Asegúrese de que el aparato sea utilizado únicamente por personal debidamente formado y cualificado.
- Siga siempre las advertencias de seguridad, las directivas legales que correspondan y las normativas sobre protección laboral y prevención de accidentes.



ADVERTENCIA

Lleve siempre el equipo de protección que corresponda a la clase de peligro del fluido que vaya a manipular. De lo contrario, puede sufrir daños debido a:

- Inyección y evaporación de líquidos
 - El aplastamiento de partes del cuerpo, cabello, ropa o joyas.
- Coloque el aparato en una área espaciosa e superficie horizontal, estable, limpia, protegida frente a deslizamientos, seca e ignífuga.
 - Antes de utilizar el aparato y sus accesorios, asegúrese de que estos no presenten desperfecto alguno. No utilice ningún componente dañado.
 - El equipo no está concebido para un funcionamiento manual.
 - Sujete bien el recipiente de agitación. Compruebe que existe una estabilidad adecuada.
 - Sujete bien el recipiente de agitación para protegerlo frente a cualquier giro.
 - Compruebe que los mandos giratorios estén bien ajustados y apriételos si es necesario.
 - Los recipientes de vidrio han de estar asegurados siempre con una abrazadera para evitar que giren por arrastre. Al trabajar con equipos esmerilados tienen que utilizarse elementos adaptadores elásticos para evitar roturas del vidrio.
 - Observe las instrucciones del manual del útil de dispersión y los accesorios.
 - Deben utilizarse únicamente útiles de dispersión autorizados por **IKA**.
 - No sobrepase la velocidad permitida del útil de dispersión utilizado. No ajuste en ningún caso una velocidad superior.
 - El aparato no puede utilizarse sin el útil de dispersión.
 - Utilice el útil de dispersión únicamente en el interior del recipiente de agitación.
 - No hacer funcionar nunca las herramientas de dispersión en seco, ya que si las herramientas no son refrigeradas por el fluido, se destruyen la junta y el cojinete.



AVISO

Un útil de dispersión que no se inserte en la brida de accionamiento hasta la marca puede calentarse enormemente durante el servicio y, en consecuencia, sufrir graves daños.

- Antes de poner en marcha el aparato, ajuste la velocidad mínima, pues el aparato siempre comienza funcionando a la última velocidad ajustada.
- Reduzca la velocidad si el fluido salpica del tubo de ensayo debido a la existencia de una velocidad muy alta.
- Antes de conectar el aparato, sumerja el vástago de dispersión en el líquido hasta una profundidad mínima de 45 mm, pues de este modo evitará que se produzcan salpicaduras.
- La distancia del útil de dispersión al fondo del recipiente no debería ser inferior a 10 mm.
- Asegúrese de que el soporte no se desvíe.
- Si observa cualquier desequilibrio o escucha un ruido no habitual, apague el aparato de inmediato. Cambie el útil de dispersión. Si el problema persiste, envíe el aparato al servicio de reparación de su proveedor o del fabricante, y no olvide adjuntar una descripción del error que se ha producido.



PELIGRO

No toque los componentes giratorios durante el funcionamiento.

- Durante el servicio el útil de dispersión y la brida de acoplamiento pueden alcanzar una temperatura muy alta.
- Con el fin refrigerar adecuadamente la unidad de accionamiento, no cubra las ranuras de ventilación.



PELIGRO

Tenga en cuenta los riesgos derivados de los siguientes hechos o elementos:

- Materiales inflamables
 - Rotura de vasos de vidrio
 - Lesión en la mano debido a los bordes afilados de la herramienta de dispersión.
- Procese los materiales que pueden desencadenar enfermedades únicamente en recipientes cerrados y debajo de una campana extractora adecuada. Si tiene alguna pregunta, póngase en contacto con **IKA**.



PELIGRO

No utilice nunca el aparato en atmósferas potencialmente explosivas, puesto que no está protegido contra explosiones.

En el caso de sustancias que puedan formar una mezcla inflamable, tome las medidas de precaución y protección necesarias, como trabajar debajo de una campana extractora.

Con el fin de evitar que se produzcan lesiones personales o daños en los efectos materiales, observe en todo momento las normativas de protección y prevención de accidentes que sean aplicables a su localidad.

- Entre el líquido y el vástago de dispersión pueden producirse descargas electrostáticas que, a su vez, pueden suponer un peligro inmediato.
- Procese únicamente fluidos que no generen una energía peligrosa durante su procesamiento. Esto también se aplica a otras entradas de energía, como es la radiación incidente de luz.
- Así pues, al dosificar polvos, asegúrese de que no esté demasiado cerca de la brida, pues el polvo puede absorberse hacia la unidad de accionamiento.
- El trabajo seguro con el aparato sólo estará garantizado si se incluyen los accesorios que se mencionan en el capítulo dedicado a dichos componentes.
- Cuando monte cualquier tipo de accesorio, asegúrese de que el cable de alimentación esté desenchufado.
- El aparato sólo puede desconectarse de la red eléctrica si se desenchufa el cable correspondiente.
- La toma de corriente de la pared debe encontrarse en un lugar accesible para el usuario.
- El aparato no arranca de nuevo después de un corte de corriente.
- Al líquido puede llegar abrasión del aparato o de los componentes accesorios rotativos.

Para proteger el aparato:

- El aparato puede ser abierto por el personal del servicio técnico.
- Los datos de tensión de la placa identificadora deben coincidir con la tensión real de la red.
- Las piezas extraíbles del aparato deben volver a incorporarse en el mismo para evitar la penetración de objetos extraños, líquidos u otras sustancias.
- Procure que el aparato no sufra golpes ni impactos.

Desempacado

Desembalaje:

- Desembale el aparato con cuidado.
- Si observa desperfectos, rellene enseguida el registro correspondiente (correo, ferrocarril o empresa de transportes)

Volumen de suministro:

- **T 18 digital ULTRA-TURRAX®**
- Brazo
- Tornillo cilíndrico con hexágono interior
- Llave plana
- Llave de espiga
- Destornillador DIN 911
- Instrucciones de manejo

Uso conforme al previsto

Aplicación:

En combinación con un útil de dispersión recomendado por nosotros, la unidad de accionamiento es un equipo de dispersión o emulsión altamente revolucionado para procesar líquidos poco viscosos o líquidos en el modo de carga.

Fabricación de:

Emulsiones
Dispersiones
Trituración húmeda

Modos de funcionamiento:

En el soporte (El útil de dispersión apunta hacia abajo)

Área de aplicación:

Espacios interiores similares a laboratorios en el entorno industrial.

La seguridad del usuario no se puede garantizar:

- si el aparato se usa con accesorios que no han sido suministrados o recomendados por el fabricante
- si el aparato se utiliza no conforme con el uso previsto en contra de las especificaciones del fabricante
- si terceras personas realizan modificaciones al equipo o a la placa de circuitos impresos.

Informaciones importantes

Por dispersión se entiende la división y la distribución de una fase sólida, líquida o gaseosa en un líquido no totalmente miscible con ésta.

El principio del rotor y estator

Debido al elevado número de revoluciones del rotor, el medio a procesar se aspira axialmente y de modo automático en el cabezal de dispersión y a continuación se presiona radialmente a través de las ranuras del conjunto rotor/estator. Por las grandes fuerzas de aceleración, el material está sometido a unos esfuerzos de cizallamiento y empuje muy intensos. En la rendija de cizallamiento existente entre el rotor y el estator aparece adicionalmente una gran turbulencia que conduce a una mezcla óptima de la suspensión.

Para el rendimiento de la dispersión es decisivo el producto obtenido de multiplicar el gradiente de cizallamiento y el tiempo de permanencia de las partículas en el campo de cizallamiento. El margen óptimo de la velocidad periférica del conjunto rotor/estator se sitúa entre 6 y 24 m/s.

Generalmente basta un tiempo de procesamiento de unos pocos minutos para conseguir la finura definitiva deseada. Tiempos de procesamiento prolongados mejoran sólo insignificamente la finura alcanzable, limitándose a alcanzar la temperatura del medio debido a la energía incorporada.

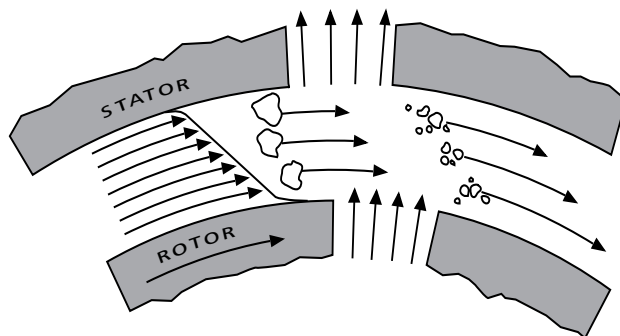


Fig. 4

Accionamiento

Las unidades de accionamiento cubren un amplio campo de posibilidades de la técnica de dispersión en el trabajo cotidiano del laboratorio gracias a una potencia suministrada de aprox. 300 W a 25.000 rpm en el caso del **T 18 digital ULTRATURRAX®**.

La velocidad se ajusta sin escalonamiento por medio del botón giratorio. Las revoluciones por minuto se pueden leer en el diodo LED. Por ejemplo, un valor de 13,6 corresponde a 13.600 rpm.

Montaje del brazo y el soporte

El brazo adjuntado se monta del siguiente modo (vista global fig. 1):

- Colocar el brazo (pos. 1) en la brida
- Enroscar el tornillo cilíndrico (pos. 2)
- Apriete el tornillo cilíndrico (2) con el destornillador DIN 911 acodado del 4

Debido a vibraciones puede aflojarse el tornillo cilíndrico (pos. 2). Como medida de seguridad, compruebe por ello de vez en cuando la fijación del brazo. Cuando sea necesario, reapriete el tornillo cilíndrico (pos. 2).

Para trabajar en forma segura, las unidades de accionamiento se fijan por medio de un manguito en cruz (pos. 3) al soporte de placas **R1826** (pos. 5).

A fin de incrementar la estabilidad de la estructura mecánica, la unidad de accionamiento tiene que montarse lo más arrimada posible a la varilla del soporte.

Trabajo con el aparato

Tenga también en cuenta las condiciones ambientales indicadas en los "datos técnicos".

Montaje del útil de dispersión: (vista global de la Fig. 5):

- Abra el tornillo de agarre (pos. 3) para que la rosca no sobresalga del orificio.
- Inserte el útil de dispersión (Pos. 2) desde abajo hasta el tope de la unidad de accionamiento (Pos. 1). Tras una pequeña resistencia (dependiendo del modelo del accionamiento - elemento de empuje de bola) se oye un "clic" cuando el eje encaja. El útil de dispersión se ha instalado correctamente si está alineado con el canto inferior de la unidad de accionamiento.
- **¡Atención!** Asegure ahora el útil de dispersión apretando el tornillo de agarre (pos. 3).

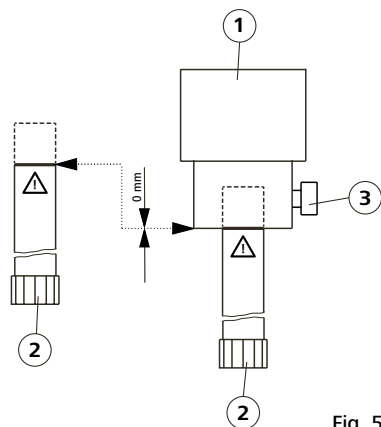


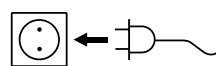
Fig. 5

Atención: ¡Riesgo de quemaduras! Un útil de dispersión que no se inserte en la brida de accionamiento hasta la marca puede calentarse enormemente durante el servicio y, en consecuencia, sufrir graves daños.

Para evitar una entrada de aire no deseada en el medio como consecuencia de grandes turbulencias de rotación, la unidad completa puede colocarse algo descentrada en el recipiente de agitación.

El número de revoluciones puede regularse sin escalonamientos por medio de la ruedecilla de ajuste (pos. 10), adaptándolo a los requisitos del fluido a procesar.

El número de revoluciones en régimen de marcha en vacío de la unidad motriz se puede configurar entre 3000 – 25000 rpm, y leer en el diodo LED.



Si se cumplen estas condiciones, el aparato estará listo para el funcionamiento después de enchufarlo a la red eléctrica.

La unidad de accionamiento se pone en marcha mediante el interruptor cursor (pos. 9).

Mantenimiento y limpieza

El accionamiento no requiere mantenimiento, pero sufre desgaste. Los escobillas de carbón y el acoplamiento se desgastan con el paso del tiempo.

Limpieza



Desenchufe el aparato antes de realizar cualquier operación de limpieza.

Para la limpieza del accionamiento debe utilizarse exclusivamente agua a la que se habrá añadido un detergente tensoactivo. En caso de suciedad muy persistente se empleará alcohol isopropílico (no para piezas de plástico).

Útil de dispersión: Lea los manuales de instrucciones correspondientes a los vástagos de dispersión.

- Evite que penetre humedad en el aparato durante las operaciones de limpieza.
- Llevar siempre guantes protectores para limpiar el aparato.
- Antes de aplicar un método de limpieza o descontaminación distinto al recomendado por el fabricante, el usuario tendrá que consultar al fabricante, para cerciorarse de que el método previsto no pueda destruir el aparato.

Pedido del piezas de repuesto

- Al pedir piezas de repuesto, indique siempre
- el número de fabricación que aparece en la placa de características
 - el modelo del aparato
 - la designación del repuesto (en www.ika.com encontrará las imágenes y la lista de piezas de repuesto)

Caso de reparación

Rogamos enviar a la reparación solamente aparatos limpios y exentos de sustancias perjudiciales a la salud. Utilice para ello el formulario "Certificado de no objeción" que se incluye en el volumen de suministro o descargue el impreso del formulario en la página web de **IKA** www.ika.com.

En el caso de que tenga que enviar el aparato al servicio técnico, empaquételo en el embalaje original. Los embalajes normales de almacenamiento no son suficientes para devolver el aparato, por lo que deberá utilizar además el embalaje de transporte que corresponda.

Accesorios

- | | | | |
|-----------------|-------------------|----------------|------------------|
| • R 1825 | Soporte de placas | • R 182 | Manguito en cruz |
| • R 1826 | Soporte de placas | • RH 3 | Abrazadera para |
| • R 1827 | Soporte de placas | | |

Para consultar más accesorios, visite la página www.ika.com

Útiles de dispersión admisibles

Útiles de dispersión de la serie S 18...

Explicación de las abreviaturas:

S 18: adaptable a la unidad de accionamiento T 18

N: Rodamiento de PTFE

D: Sin hermetización

KS: Plástico

10G, 14G, 19G:

Diámetro del estator o del tubo del vástago

G: Grueso

Margen de velocidad: hasta 25.000 rpm

Denominación	Material del vástago
S18N-10G	Acero inoxidable
S18N-19G	Acero inoxidable
S18D-10G-KS	Plástico
S18D-14G-KS	Plástico

Consulte las instrucciones de uso de los útiles de dispersión para conocer las aplicaciones y otras informaciones.

Utilice únicamente los útiles de dispersión que se indican en la tabla y siga lo estipulado en el manual de instrucciones correspondiente.

Códigos de error

Proceda, entonces, de la siguiente manera:

- ☞ Apague el aparato desde el interruptor
- ☞ Tome las medidas correctivas correspondientes
- ☞ Vuelva a encender el aparato

Códigos de error	Causa	Resultado	Corrección
Er. 3	Sobretensión En régimen de sobrecarga, el aparato conmuta al modo enfriamiento	Revoluciones por minuto, configuradas automáticamente (inmodificables)	<ul style="list-style-type: none"> - Deje enfriar el aparato - Déjelo funcionar en modo enfriamiento - Apague el aparato y vuelva a encenderlo más tarde (La duración depende de la magnitud de la sobretensión)
Er. 4	Divergencia de la velocidad Divergencia de la velocidad debido a, por ejemplo, un bloqueo, una electrónica defectuosa, una sobrecarga o las escobillas de carbón están desgastadas	Se apaga el aparato	<ul style="list-style-type: none"> - Apague el aparato - Solucione la causa de la sobrecarga o del bloqueo (retire el útil de dispersión) - Sustituya las escobillas de carbón - Encienda el aparato - Si el error no se puede eliminar mediante las medidas descritas, diríjase a la Sección de servicio técnico IKA, envíe el aparato junto con una breve descripción del fallo
Er. 6*	Baja tensión La tensión de la red se interrumpe durante el funcionamiento El cable de alimentación se enchufa cuando el interruptor está en posición "ON"	Se apaga el aparato Se apaga el aparato	<ul style="list-style-type: none"> - Apague y vuelva a encender el aparato - Apague y vuelva a encender el aparato

*Antes de visualizar el código de error Er.6, la versión de software aparece unos dos segundos, p. ej. 00.9.

Si el error no se puede eliminar mediante las medidas descritas

- diríjase a la Sección de servicio técnico **IKA**
- envíe el aparato junto con una breve descripción del fallo.

Garantía

Según las condiciones de garantía **IKA** el plazo correspondiente asciende a 24 meses. En caso de garantía, diríjase a su comerciante del ramo. El aparato se puede enviar también con la factura de entrega y los motivos de la reclamación directamente a nuestra fábrica. Los gastos de transportes corren por su cuenta.

La garantía no se aplica a los componentes de desgaste ni a los errores que puedan surgir como consecuencia de una manipulación incorrecta o de un cuidado o mantenimiento del aparato que no se adecuen a lo estipulado en estas instrucciones de uso.

Datos técnicos

Voltaje	VAC	220 ... 240 ± 10 % 100 ... 120 ± 10 %
Tensión nominal	VAC	230 115
Frecuencia	Hz	50 / 60
Potencia consumida	W	500
Potencia suministrada	W	300
Rango de velocidad	rpm	3000 ... 25000 (tensión nominal 230V / 50Hz / 115V / 60 Hz)
Desviación de la velocidad con cambio de carga	%	< 1
Indicación de velocidad		Diodo LED de 3 posiciones, valor indicado x 1000 = Cantidad de revoluciones en rpm
Indicador de disolución	rpm	200
Condiciones ambientales permisibles		de 5 °C a 31 °C con un 80 % de humedad relativa del aire. de 32 °C a 40 °C disminuyendo de forma lineal hasta un máximo de 50 % de humedad relativa.
Duración de conexión permisible	%	100
Grado de protección según DIN EN 60529		IP 20
Grado de ensuciamiento		2
Clase de protección		II
Categoría de sobretensión		II
Ruido (sin útil de dispersión)	dbA	75
Dimensiones accionamiento (W x D x H)	mm	87 x 106 x 271
Dimensiones brazo (Ø x L)	mm	13 x 160
Peso	kg	2.5
Altitud geográfica de servicio	m	< 2000 sobre el nivel del mar

Reservado el derecho de introducir modificaciones técnicas!

IKA

designed for scientists

IKA-Werke GmbH & Co. KG

Janke & Kunkel-Straße 10, 79219 Staufen, Germany
Phone: +49 7633 831-0, Fax: +49 7633 831-98
eMail: sales@ika.de

USA

IKA Works, Inc.

Phone: +1 910 452-7059
eMail: sales@ika.net

KOREA

IKA Korea Ltd.

Phone: +82 2 2136 6800
eMail: sales-lab@ika.kr

BRAZIL

IKA Brazil

Phone: +55 19 3772 9600
eMail: sales@ika.net.br

MALAYSIA

IKA Works (Asia) Sdn Bhd

Phone: +60 3 6099-5666
eMail: sales.lab@ika.my

CHINA

IKA Works Guangzhou

Phone: +86 20 8222 6771
eMail: info@ika.cn

POLAND

IKA Poland Sp. z o.o.

Phone: +48 22 201 99 79
eMail: sales.poland@ika.com

JAPAN

IKA Japan K.K.

Phone: +81 6 6730 6781
eMail: info_japan@ika.ne.jp

INDIA

IKA India Private Limited

Phone: +91 80 26253 900
eMail: info@ika.in

UNITED KINGDOM

IKA England LTD.

Phone: +44 1865 986 162
eMail: sales.england@ika.com

VIETNAM

IKA Vietnam Company Limited

Phone: +84 28 38202142
eMail: sales.lab-vietnam@ika.com

THAILAND

IKA Works (Thailand) Co. Ltd.

Phone: +66 2059 4690
eMail: sales.lab-thailand@ika.com

TURKEY

IKA Turkey A.Ş.

Phone: +90 216 394 43 43
eMail: sales.turkey@ika.com

Discover and order the fascinating products of IKA online:
www.ika.com



IKAworldwide



IKAworldwide /// #lookattheblue



@IKAworldwide