

IKA

designed for scientists

IKA RC 2 GREEN basic



Instrucciones de uso

ES

Estructura del aparato

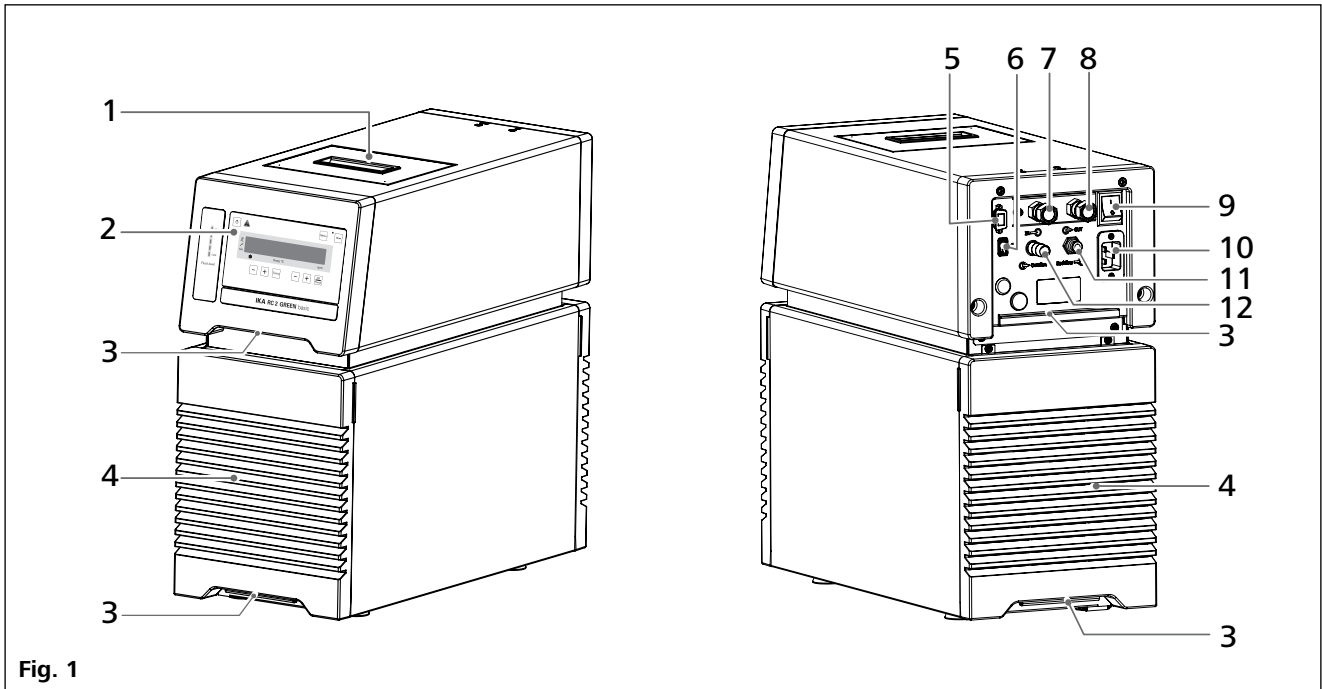


Fig. 1

Pos.	Denominación
1	Tapa de la abertura de llenado
2	Panel de mando y pantalla
3	Asa
4	Rejillas de ventilación
5	Conexión RS 232
6	Conexión USB
7	Conexión de la bomba IN
8	Conexión de la bomba OUT
9	Interruptor de alimentación
10	Toma de corriente
11	Backflow
12	Overflow

Índice

	Página
Estructura del aparato	2
Declaración UE de conformidad	4
Declaración del mercado	4
Indicaciones de seguridad	5
Información general.....	5
Fluidos.....	6
Refrigerante.....	6
Indicaciones de eliminación.....	6
Uso previsto	7
Utilización.....	7
Ámbito de utilización	7
Desembalaje	7
Desembalaje	7
Volumen de suministro.....	7
Preparativos	7
Instalación	7
Conexión de tuberías y mangueras.....	7
Llenado y vaciado	8
Fluidos (información estándar sobre los líquidos IKA).....	10
Traslado del aparato.....	11
Panel de mando y pantalla	11
Puesta en servicio y funcionamiento	12
Menú Configuración	13
Estructura del menú:	13
Información general sobre el ajuste de las opciones de menú.....	13
Modo operativo (MODE).....	13
Temperatura máxima (HI T)	13
Temperatura mínima (LO T)	13
Velocidad máxima (HI R)	13
Velocidad mínima (LO R)	13
Tipo de líquido (FLUI)	13
Tipo de regulación de la temperatura (AUTO).....	14
Tono de alarma y de las teclas (BEEP)	14
Calibración y compensación (CALI).....	14
Restablecimiento de los ajustes de fábrica (RST).....	15
Interfaces y salidas	16
Mantenimiento y limpieza	18
Códigos de error	19
Accesorios	19
Datos técnicos	20
Garantía	21
Línea característica de la bomba	21

Declaración UE de conformidad

Declaramos bajo nuestra exclusiva responsabilidad que este producto es conforme con las disposiciones de las Directivas 2014/35/UE, 2006/42/CE, 2004/108/CE y 2011/65/UE así como con las siguientes normas y documentos normativos: EN 61010-1, EN 61010-2-011, EN 61326-1, EN 60529, EN ISO 12100 y DIN 12876-1.

Si lo desea, puede solicitar una copia completa de la declaración de conformidad de la UE en la dirección de correo electrónico sales@ika.com.

Declaración del mercado



PELIGRO

Situación (extremadamente) peligrosa en la que la no observación de las advertencias de seguridad puede provocar la muerte o una lesión grave.



ADVERTENCIA

Situación peligrosa en la que la no observación de las advertencias de seguridad puede provocar la muerte o una lesión grave.



PRECAUCIÓN

Situación peligrosa en la que la no observación de las advertencias de seguridad puede provocar una lesión leve.



AVISO

Alude, por ejemplo, a acciones que pueden provocar daños materiales.



ADVERTENCIA

¡Indica riesgo de incendio o explosión!



ADVERTENCIA

Advierte de un peligro de aplastamiento para los dedos y las manos.



Advertencia: ¡sustancia inflamable!

Indicaciones de seguridad

Información general:

• **Lea completamente este manual de instrucciones antes de usar el aparato y observe las indicaciones de seguridad.**

- Guarde este manual de instrucciones en un lugar accesible para todos.
- Asegúrese de que sólo personal cualificado utilice el aparato.
- Observe las advertencias de seguridad, las directivas y las normas de seguridad industrial y prevención de accidentes.
- Coloque el aparato en una área espaciosa e superficie horizontal, estable, limpia, protegida frente a deslizamientos, seca e ignífuga.
- Este dispositivo se ha realizado de conformidad con los requisitos de los países de la UE (Unión Europea) y la AELC (Asociación Europea de Libre Comercio o EFTA, en inglés).



PELIGRO

No utilice nunca el aparato en atmósferas potencialmente explosivas, puesto que no está protegido contra explosiones.

En el caso de sustancias que puedan formar una mezcla inflamable, tome las medidas de precaución y protección necesarias, como trabajar debajo de una campana extractora.

Con el fin de evitar que se produzcan lesiones personales o daños en los efectos materiales, observe en todo momento las normativas de protección y prevención de accidentes que sean aplicables a su localidad.

- Procure que el aparato no sufra golpes ni impactos.
- Antes de utilizar el aparato y sus accesorios, asegúrese de que estos no presenten desperfecto alguno. No utilice ningún componente dañado.
- El trabajo seguro con el aparato sólo estará garantizado si se incluyen los accesorios que se mencionan en el capítulo dedicado a dichos componentes.
- El aparato solo puede utilizarse con el cable de alimentación original.
- La toma de corriente para el cable de alimentación debe estar fácilmente accesible.
- La toma de corriente utilizada debe disponer de una toma de tierra (conductor protector).
- Los datos de tensión de la placa identificadora deben coincidir con la tensión real de la red.
- Para desconectar el aparato de la red de alimentación sólo hay que sacar el cable de alimentación de la toma de corriente.
- Desenchufe el cable de alimentación antes de incorporar o cambiar un accesorio.
- Desenchufe el cable de alimentación antes de limpiar, mantener o transportar el termostato.
- En caso de reparación, el aparato sólo puede ser abierto por técnicos especializados. Desenchufe el aparato antes de abrirlo. Las partes bajo tensión en el interior del aparato pueden seguir bajo tensión un tiempo prolongado tras desenchufar el aparato.



AVISO

Las cubiertas o partes que se pueden quitar sin herramientas, se deben colocar de nuevo en el aparato para su funcionamiento seguro con el fin de evitar, por ejemplo, que penetren cuerpos extraños, líquidos, etc.

- El aparato solo debe utilizarse conforme al uso previsto y de acuerdo con lo dispuesto en este manual de instrucciones. Esto se aplica también al manejo por parte de personal especializado.
- **IKA** recomienda a los usuarios que procesen los materiales críticos o peligrosos y protejan el montaje experimental mediante medidas apropiadas. Para ello, por ejemplo, se pueden adoptar medidas retardadoras de la explosión y la combustión o también utilizar equipos de supervisión superiores.
- Procese los materiales que pueden causar enfermedades únicamente en recipientes cerrados y debajo de una campana extractora adecuada. Si tiene alguna pregunta, póngase en contacto con **IKA**.



PRECAUCIÓN

Si el acceso no se puede garantizar en todos los casos mediante el interruptor principal, es preciso

incorporar en la zona de trabajo un interruptor adicional de **APAGADO DE EMERGENCIA** al que se pueda acceder fácilmente.

- El termostato de enfriamiento permite enfriar y hacer circular líquidos de acuerdo con los parámetros predeterminados. En este caso existen peligros debidos a la formación de bajas temperaturas, así como peligros generales debidos a la aplicación de energía eléctrica. La seguridad de uso no puede garantizarse simplemente incorporando requisitos de construcción especiales en el aparato. También pueden surgir otras fuentes de peligro debidas al tipo de líquido de atemperado; por ejemplo, si se sobrepasan por exceso o por defecto determinados umbrales de temperatura o si se producen daños en el recipiente y una reacción con el líquido portador de frío. No es posible prever todos los casos que pueden darse. Estos dependen del juicio y de la responsabilidad del usuario. Por esta razón, es posible que el usuario deba adoptar medidas de seguridad preventivas.
- Si el aparato se utiliza para la circulación externa, es preciso tomar medidas adicionales para evitar que el líquido frío se salga de las mangueras que puedan estar dañadas:
 - Utilice mangueras adecuadas para la conexión.
 - Proteja las mangueras y los tubos para que no se desplacen de su posición por accidente y evite que se produzcan dobleces en los mismos.
 - Compruebe periódicamente las mangueras, los tubos y el baño para ver si se ha producido una fatiga de materiales (grietas/fugas).

**ADVERTENCIA**

No ponga en marcha el aparato si se produce alguna de las siguientes circunstancias:

- El aparato está dañado o no es estanco.
 - Los cables (no solo el cable de corriente) están dañados.
-
- Después de producirse un corte en la corriente durante el servicio, el aparato puede (en función del modo operativo) ponerse en marcha automáticamente.

**ADVERTENCIA**

Debido a su peso, el transporte del aparato debe correr a cargo de al menos dos personas.

- Transporte el aparato con cuidado (consulte el capítulo "Traslado del aparato").
- No transporte ni vacíe el baño mientras esté frío.
- Vacíe el baño siempre antes de mover el aparato.

**AVISO**

Vacíe el baño siempre vaya a dejar sin utilizar el aparato durante un período largo de tiempo.

Fluidos:**ADVERTENCIA**

Utilice únicamente líquidos que cumplan los requisitos de seguridad, protección de la salud y compatibilidad de los aparatos. Tenga en cuenta los peligros químicos debidos al líquido de baño utilizado. Observe todas las advertencias de seguridad relativas a los líquidos.

- En función del líquido de baño utilizado y del modo operativo, pueden formarse vapores tóxicos. Asegúrese de que exista una aspiración adecuada.
- No utilice ningún líquido que pueda provocar una reacción peligrosa durante su procesamiento.
- Utilice únicamente el líquido de baño recomendado. Utilice solo líquidos sin ácidos y no corrosivos.

**AVISO**

No utilice nunca el aparato sin una cantidad suficiente de líquido. Revise periódicamente el sistema de detección de nivel de llenado (consulte el capítulo "Llenado y vaciado").

- Es imprescindible controlar continuamente el nivel de llenado del líquido del baño.
- Con el fin de garantizar una circulación suficiente del líquido, la viscosidad del líquido del baño no debe superar un valor de 50 mm²/s a la temperatura de servicio más baja.

- No utilice agua corriente no tratada. Se recomienda utilizar agua destilada o agua ultrapura (intercambiador de iones) y añadir 0,1 g de soda (carbonato de sodio Na₂CO₃) / litro para reducir las propiedades corrosivas.

**AVISO**

No utilice los siguientes líquidos:

- Agua corriente no tratada
- Ácidos o bases
- Soluciones con halógenos: cloruros, fluoruros, bromuros, yoduros o ácidos sulfurosos
- Agentes descolorantes (hipoclorito de sodio)
- Soluciones con cromatos o sales de cromo
- Glicerina
- Agua con contenido en hierro.

Refrigerante:**ADVERTENCIA**

No está permitido utilizar el dispositivo en una zona ATEX (atmósfera explosiva).

**ADVERTENCIA**

Se utiliza un refrigerante inflamable. No utilice dispositivos mecánicos ni otros medios para acelerar el proceso de descongelación, aparte de los que recomienda el fabricante.

**ADVERTENCIA**

No dañe el circuito del refrigerante.

- Si la ventilación es insuficiente, pueden formarse mezclas explosivas. Utilice el dispositivo únicamente en lugares bien ventilados y mantenga abiertas todas las salidas de aire.
- Se utiliza un refrigerante inflamable. El fabricante es el único autorizado para abrir y hacer reparaciones en el dispositivo, sistema de refrigeración cerrado (sustituir dispositivo).
- El local debe tener un volumen mínimo de 9 m³, de manera que si se produce un error (escape de la cantidad completa de refrigerante) no pueda formarse una mezcla inflamable de refrigerante y aire (R 290 máx. 8 g/m³ de aire ambiente).

Indicaciones de eliminación:

- La eliminación de aparatos, embalajes y accesorios debe realizarse de conformidad con las normativas nacionales.

Uso previsto

Utilización:

Los termostatos de enfriamiento **RC 2 GREEN** (Refrigerated Circulators) se utilizan para enfriar y hacer circular líquidos.

Ámbito de utilización:

Espacios interiores similares a laboratorios en el ámbito de la investigación, la docencia, el comercio o la industria.

La seguridad del usuario no se puede garantizar:

- si el aparato se usa con accesorios que no han sido suministrados o recomendados por el fabricante
- si el aparato se utiliza no conforme con el uso previsto en contra de las especificaciones del fabricante
- si terceras personas realizan modificaciones al equipo o a la placa de circuitos impresos.

Desembalaje

Desembalaje:

- Desembale el aparato con cuidado
- Si observa desperfectos, rellene de inmediato el registro correspondiente (correo, ferrocarril o empresa de transportes).

Volumen de suministro:

- **RC 2 GREEN basic**
- Cable de alimentación
- Conector de manguera diám. nominal 8 (2 unidades)
- Conector de manguera diám. nominal 12 (2 unidades)
- Tapón de plástico (para conector de "Overflow")
- Tapón de plástico (para conector de "Backflow")
- USB 2.0 cable (A - Micro B)
- Guía del usuario
- Tarjeta de garantía.

Preparativos

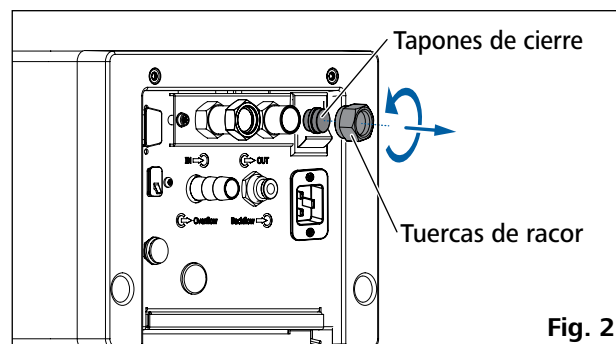
Instalación:

- Coloque el aparato sobre una superficie plana, estable, limpia, no resbaladiza, seca e ignífuga.
- Deje al menos un espacio de 20 cm en los lados delantero y trasero.
- El área de instalación debe ser lo suficientemente grande y estar bien ventilada para garantizar que la sala no se calienta en exceso debido al calor emitido por el aparato.
- No coloque el aparato en la cercanía inmediata de fuentes de calor ni expuesto directamente a la luz del sol.
- El sistema de enfriamiento, el motor de la bomba y el sistema electrónico generan calor sensible que se evacua por las rejillas de ventilación. Así pues, no cubra nunca dichas rejillas.

Nota: Una vez emplazado el aparato, espere al menos una hora antes de ponerlo en servicio para evitar que se produzcan daños en el sistema de enfriamiento.

Conexión de tuberías y mangueras:

- Utilice una llave (AF 19) de tornillos para retirar las tuercas de racor y los tapones de cierre de las conexiones de la bomba **IN** (7) y **OUT** (8).



- Conecte las mangueras para la circulación del sistema externo en las conexiones de la bomba M 16 x 1 para **IN** y **OUT**, ya sea directamente o con los conectores de manguera.

- Atornille los conectores de manguera con tuercas de racor a las conexiones de bomba **IN** y **OUT**. Introduzca las mangueras (diám. nominal 12) en los conectores de manguera. Las mangueras deben estar sujetas con abrazaderas de manguera adecuadas.

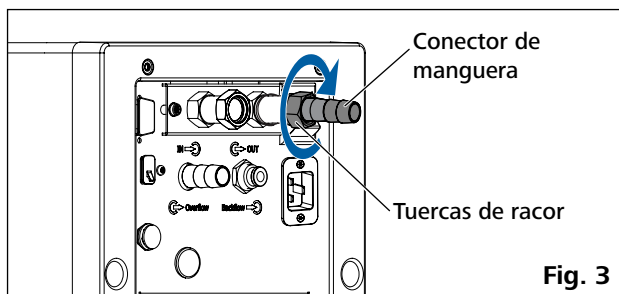


Fig. 3

- Si coloca un tubo flexible en la conexión "**Overflow**", puede conducir el líquido que se desborda hasta un recipiente adecuado, que debe colocarse siempre en una posición más baja que la conexión "**Overflow**". Con un sistema cerrado externo, si no existe en ningún caso la posibilidad de superar el nivel máximo de fluido, se puede cerrar el conector de "**Overflow**" con el tapón correspondiente incluido. De esta forma se reducen las pérdidas de energía y, en caso de aplicaciones a largo plazo a baja temperatura y con humedad elevada, se ofrece protección contra la penetración indeseada de agua y el consiguiente aumento de volumen. ¡Recuerde que el fluido se expande al subir la temperatura!
- Incorpore la conexión "**Backflow**" con un tubo flexible adecuado en el calorímetro de **IKA**. Cuando el calorímetro IKA no está conectado, se debe cerrar el conector de «reflujo» con el tapón correspondiente incluido.

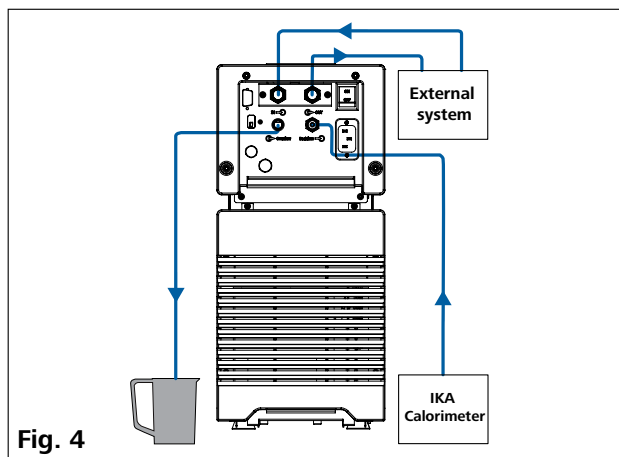


Fig. 4

Nota: Si no se necesita un sistema externo, cierre las conexiones de la bomba **IN** y **OUT** con las tuercas de racor y los tapones de cierre existentes.

Llenado y vaciado:

- Antes de llenar de líquido el baño, abra la cubierta delantera tal como se muestra en la siguiente figura.

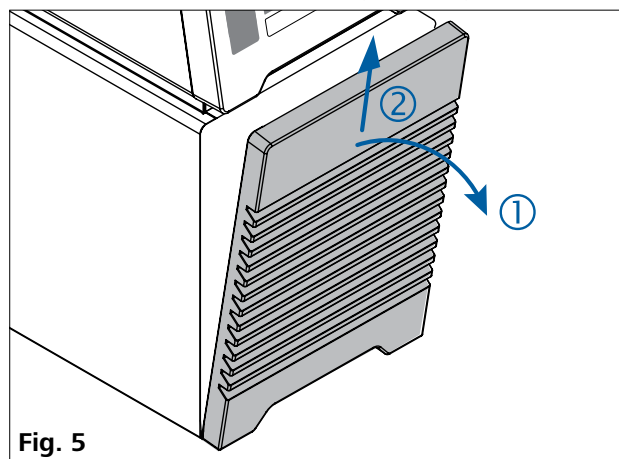


Fig. 5

- Asegúrese de que la válvula de descarga esté cerrada (Gire hacia la derecha hasta el tope; consulte la Fig. 6.).

Nota: Observe las instrucciones incluidas en el capítulo "Puesta en servicio y funcionamiento".

- Inserte el enchufe en la toma correspondiente y encienda el aparato con el interruptor de alimentación.
- En la pantalla aparece una advertencia que indica la existencia de un bajo nivel de llenado. Mientras tanto, el segmento LED inferior muestra una luz roja para indicar el bajo nivel de llenado (véase Fig. 7).
- Abra la tapa de la boca de llenado y retire el tapón de la boca. A continuación, llene el baño de fluido.

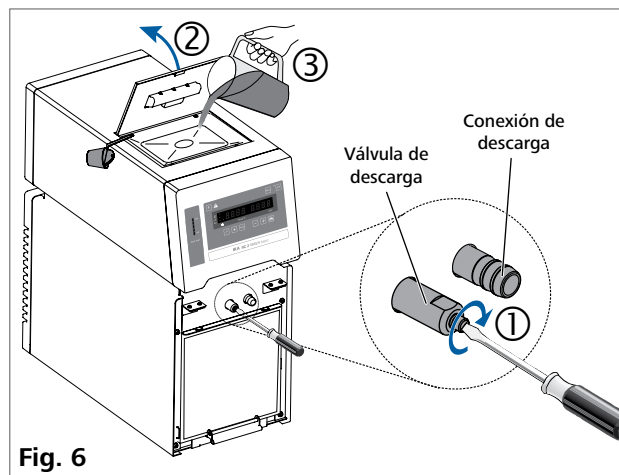


Fig. 6

Nota: Tenga en cuenta la información sobre el nivel de llenado que aparece en la pantalla:



Nivel de llenado bajo (Low level)



Nivel de llenado alto (High level)

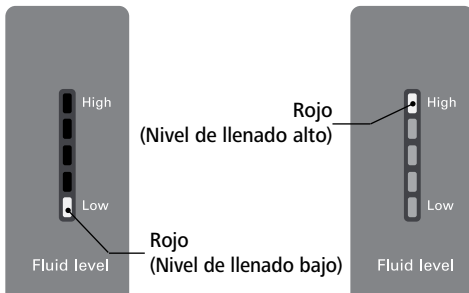


Fig. 7

- Para descargar líquido del baño, conecte una manguera a la conexión de descarga y, a continuación, gire la válvula de descarga en el sentido contrario a las agujas del reloj utilizando un destornillador plano.

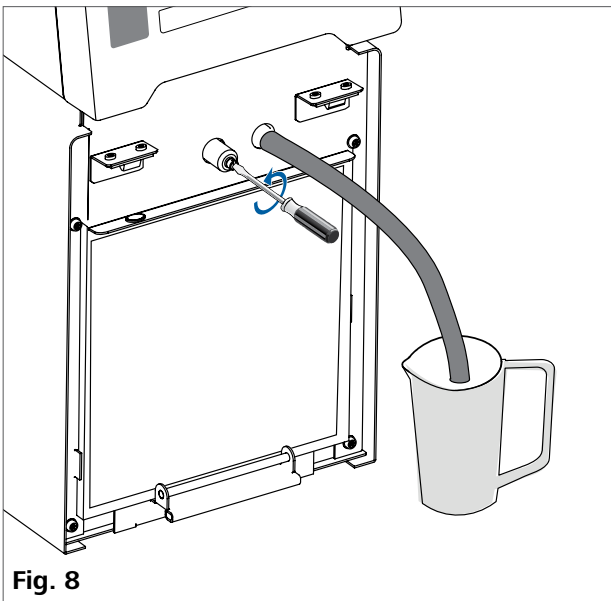


Fig. 8

Advertencia: No vacíe el baño mientras aún esté frío, pues existe riesgo de congelación.

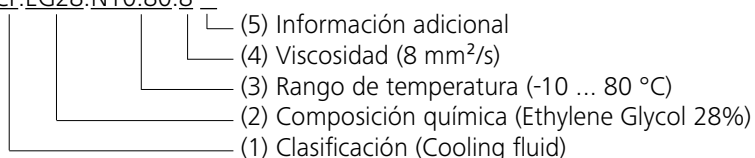
Fluidos (información estándar sobre los líquidos IKA):

Nº	Designación IKA	Rango de temperatura de servicio para la aplicación de baño abierto (°C)	Rango de temperatura de servicio para la aplicación de baño abierto (°C)	Temperatura de seguridad (°C)	Punto de inflamación (°C)
0	CF.EG28.N10.80.8	-10 ... 80	-10 ... 80	90	115
1	CF.EG39.N20.80.16	-20 ... 80	-20 ... 80	90	115
2	CF.EG44.N25.80.19	-25 ... 80	-25 ... 80	90	115
3	CF.EG48.N30.80.22	-30 ... 80	-30 ... 80	90	115
4	UF.Si.N30.150.10LV	-30 ... 130	-30 ... 150	145 ❶	>170
5	HF.Si.20.200.50	20 ... 200	20 ... 200	255	>280
6	HF.Si.20.250.50A	20 ... 200	20 ... 250	255	>280
7	Agua ❷	5 ... 95	5 ... 95	-	-
8	Definido por el usuario ❸				

Asegúrese de que el líquido es apropiado para su aplicación.

Nomenclatura de fluidos **IKA**:

CF.EG28.N10.80.8 --



(1) Clasificación:

HF (Heating Fluid): fluido de calefacción
 CF (Cooling Fluid): fluido de refrigeración
 UF (Universal Fluid): fluido universal

(2) Composición química:

Si (Silicone oil): aceite de silicona
 EG (Ethylene Glycol): etilen glicol

(3) Rango de temperatura: (Temperatura mínima. Temperatura máxima):

N (Negative Temperature): temperatura negativa

(4) Viscosidad:

Viscosidad a 25 °C para fluido de calefacción (HF)
 Viscosidad a -20 °C para fluido de refrigeración (CF)
 Viscosidad a 25 °C para fluido universal (HF)

La viscosidad dinámica [mPa•s] es el producto de la viscosidad cinemática [mm²/s] y la densidad [kg/m³] del fluido dividido por 1000.

(5) Información adicional:

A (Oil Additives): aditivos de aceite
 LV (Low Viscosity): baja viscosidad

❶ **Nota:** ¡para aplicación de baño abierto!

❷ **Nota:** El agua corriente no resulta apta para este propósito, pues el contenido en carbonato de calcio puede producir depósitos de cal.

El agua ultrapura (procedente de intercambiadores de iones) y el agua destilada o bidestilada no resultan adecuadas para este propósito debido a las propiedades corrosivas de estos fluidos. El agua ultrapura y los destilados resultan adecuados como fluido después de añadir 0,1 g de soda (Na₂CO₃, carbonato de sodio) por litro de agua.

❸ **Nota:** Los valores límite pueden ajustarse conforme al líquido utilizado.

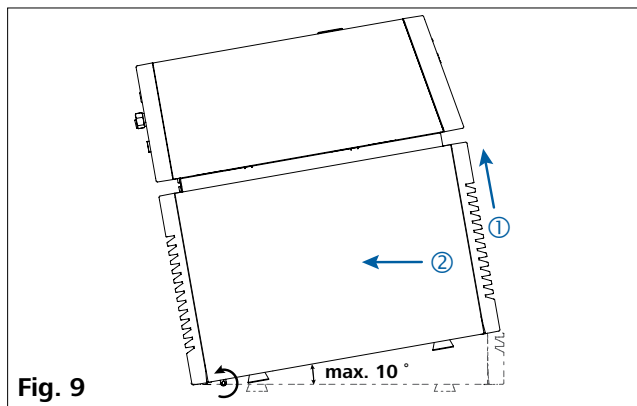
Traslado del aparato:

Antes de trasladar el aparato a otro emplazamiento, drene todo el líquido del baño.

Dos personas deben levantar el dispositivo utilizando las asas superiores.

Con ayuda de las ruedas puede moverse por superficies planas elevando y desplazando la parte delantera. El ángulo de inclinación al realizar el traslado no debe ser superior a 10°.

Nota: No mueva el aparato mientras éste se encuentre en funcionamiento. Una vez trasladado el aparato, espere al menos una hora antes de ponerlo en servicio de nuevo.



Panel de mando y pantalla

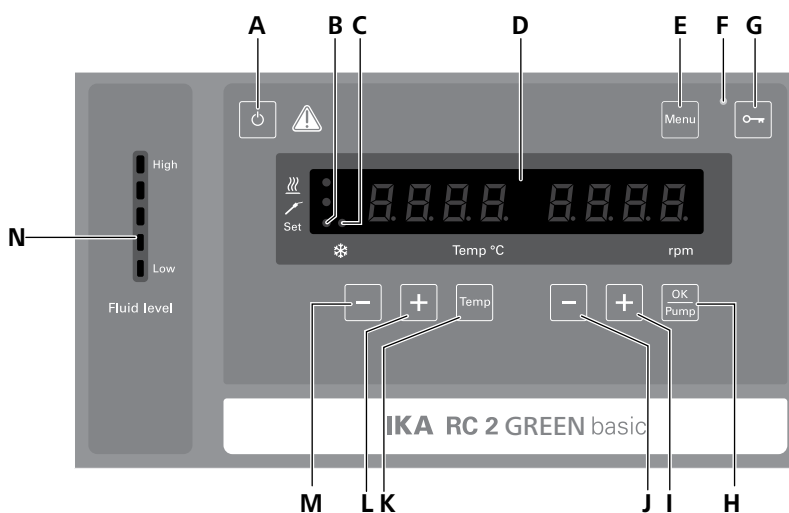


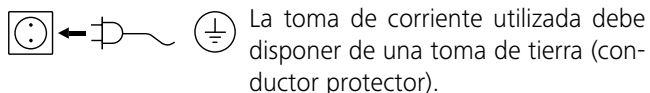
Fig. 10

Pos.	Designación	Función
A	Tecla ON/OFF:	Enciende o apaga el termostato.
B	LED, set:	El LED se enciende al tiempo que se muestra el valor nominal.
C	LED, elemento enfriamiento:	Indica que la función de enfriamiento está activada.
D	Pantalla LED:	Muestra ajustes y valores reales.
E	Tecla de menú:	Después de pulsarla una vez se muestra la opción de menú. Si se sigue pulsando, la pantalla regresa a la ventana de trabajo.
F	LED, Tecla de llave:	Indica que la función de las teclas y de los botones está desactivada.
G	Tecla de llave:	Enclava y desenclava teclas y botones.
H	Tecla "OK/Pump":	Inicia o detiene el funcionamiento de la bomba. Confirma las opciones de menú.
I	Tecla "Pump (+)":	Aumenta el valor de la velocidad de giro de la bomba.
J	Tecla "Pump (-)":	Reduce el valor de la velocidad de giro de la bomba. Cambiar los ajustes del menú.
K	Tecla "Temp":	Inicia o detiene la función de temperatura.
L	Tecla "Temp (+)":	Aumenta el valor de ajuste de temperatura.
M	Tecla "Temp (-)":	Reduce el valor de ajuste de temperatura.
N	Indicador de nivel de llenado:	Muestra el nivel de llenado (si el nivel de llenado es demasiado bajo o demasiado alto, los segmentos LED superiores o inferiores muestran una luz roja).

Puesta en servicio y funcionamiento

Nota: Antes de la puesta en servicio, asegúrese de que el aparato no se ha movido durante una hora.

Compruebe si la tensión indicada en la placa de características coincide con la tensión de red disponible.



Si se cumplen estas condiciones, el aparato está listo para usar una vez enchufado.

De lo contrario no se puede garantizar un funcionamiento seguro y el aparato puede dañarse.

Tienen que cumplirse las condiciones del entorno indicadas en los "Datos técnicos".

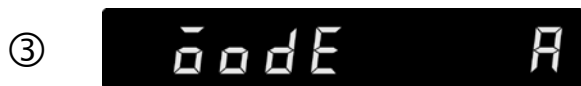
Después de encender el aparato con el interruptor de alimentación (9) que se encuentra en la parte posterior del aparato o de pulsar la tecla ON/OFF (A), se realiza un auto-test durante el que se encienden todos los segmentos LED.



Iniciar



Versión de software (ver)

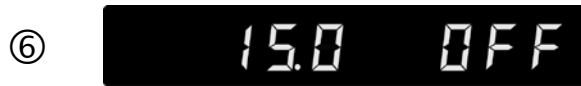


Modo operativo (mode)



Ajuste del servicio

A continuación se visualizan alternadamente las dos pantallas siguientes.



El aparato se conmuta al estado de espera (standby) y queda listo para el funcionamiento.

Pulse la tecla (L) "Temp (+)" o la tecla (M) "Temp (-)" para cambiar el ajuste de temperatura.

Pulse la tecla (I) "Pump (+)" o la tecla (J) "Pump (-)" para cambiar la velocidad de giro de la bomba.

En el modo de espera, active la función de enfriamiento pulsando la tecla "Temp" (K). La bomba y el ventilador se conectan de inmediato. La función de refrigeración puede tardar aproximadamente 2 minutos en iniciarse.

En el estado operativo, pulse el botón "OK/Pump" (H) para detener la función de bombeo y refrigeración.

Nota: Mientras el aparato se encuentre en funcionamiento, la velocidad de giro de la bomba se adapta automáticamente a la carga. Si la velocidad real no alcanza la velocidad nominal, ambas velocidades se muestran de forma alterna en la pantalla.

En el modo de espera, pulse la tecla "OK/Pump" (H) para iniciar el funcionamiento de la bomba. La función de enfriamiento no se activa.

Mientras el aparato se encuentre en funcionamiento, pulse la tecla "Temp" (K) para detener la función de enfriamiento; la bomba sigue funcionando.

Si mantiene pulsado el bloqueo de teclas (G) durante 2 segundos, los elementos de mando del aparato pueden bloquearse para, así, evitar que se efectúen cambios involuntarios durante el funcionamiento (el LED (F) se enciende).

Para desbloquear los elementos de mando, vuelva a pulsar la tecla (G) durante aproximadamente 2 segundos (el LED (F) se apaga).

Menú Configuración

Estructura del menú:

Estructura del menú:		Configuración de fábrica	
Menu	Modo operativo (MODE)	A -----	activada
		B -----	-
		C -----	-
	Máx. temperatura (HI T) -----		40 °C
	Mín. temperatura (LO T) -----		-30 °C
	Máx. velocidad de la bomba (HI R) -----		4000 rpm
	Mín. velocidad de la bomba (LO R) -----		2000 rpm
	Tipo de líquido (FLUI) -----		8
	Tipo de aritmética de regulación PID para la temperatura (AUTO)	AUTO 1 -----	activada
		AUTO 0 -----	-
		Coeficiente proporcional PID (Kp 1) -----	60,0
		Tiempo integral PID (Ti 1) -----	5,00
		Tiempo diferencial PID (Td 1) -----	0,3
	Tono de alarma y de las teclas (BEEP)	BEEP 0 -----	-
		BEEP 1 -----	activada
Calibración (CALI)	CALI 0 -----	activada	
	CALI 2 -----	-	
	CALI 3 -----	-	
Restablecimiento de los ajustes de fábrica (RST)	No -----	activada	
	Yes -----	-	

Información general sobre el ajuste de las opciones de menú:

- ☞ Pulse la tecla "Menu" (E) para abrir el menú.
- ☞ Para cambiar las opciones de menú pulse la tecla (L) "Temp (+)" o la tecla (M) "Temp (-)".
- ☞ Para cambiar el ajuste del valor de menú pulse la tecla (I) "Pump (+)" o la tecla (J) "Pump (-)".
- ☞ Confirme los ajustes de menú pulsando la tecla (H) "OK/ Pump".

Modo operativo (MODE):



Modo operativo A: Después del encendido o de una interrupción de la corriente, no se produce un reinicio automático de las funciones.

Modo operativo B: Después del encendido o de una interrupción de la corriente, se produce un reinicio automático de las funciones, dependiendo de los ajustes anteriores.

Modo operativo C: Los valores nominales (ajustados en **A** o en **B**) no pueden modificarse. Después del encendido o de una interrupción de la corriente, se produce un reinicio automático de las funciones, dependiendo de los ajustes anteriores.

Temperatura máxima (HI T):



Valor máximo ajustable: 40 °C.

Temperatura mínima (LO T):



Valor mínimo ajustable: - 30 °C.

Velocidad máxima (HI R):



Valor máximo ajustable: 4000 rpm.

Velocidad mínima (LO R):



Valor mínimo ajustable: 2000 rpm.

Tipo de líquido (FLUI):



Los límites de temperatura máxima y mínima dependen del tipo de fluido elegido (n.º). Con el fluido personalizado (n.º 8) está disponible la gama completa de temperaturas de funcionamiento. Consulte la tabla del apartado "Fluidos (información estándar sobre los líquidos IKA)".

Tipo de regulación de la temperatura (AUTO):



AUTO 1: **AUTO 1** es el ajuste preferido. Los parámetros de regulación óptimos se determinan automáticamente.

Curva de enfriamiento en el control de sintonización automático (**AUTO 1**):

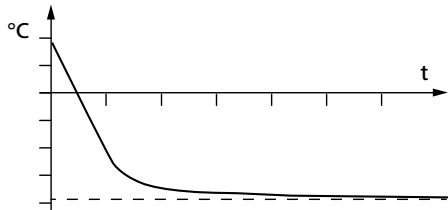


Fig. 11

AUTO 0:

Si existen requisitos especiales para la regulación, es posible utilizar **AUTO 0** con el ajuste manual de los parámetros de regulación.

Si se selecciona la regulación PID (**AUTO 0**), los puntos **Kp 1**, **Ti 1** y **Td 1** pueden ajustarse en el menú. De lo contrario, no se muestran en la lista de menús.

Nota: Un ajuste inadecuado puede dar lugar a las curvas de enfriamiento siguientes:

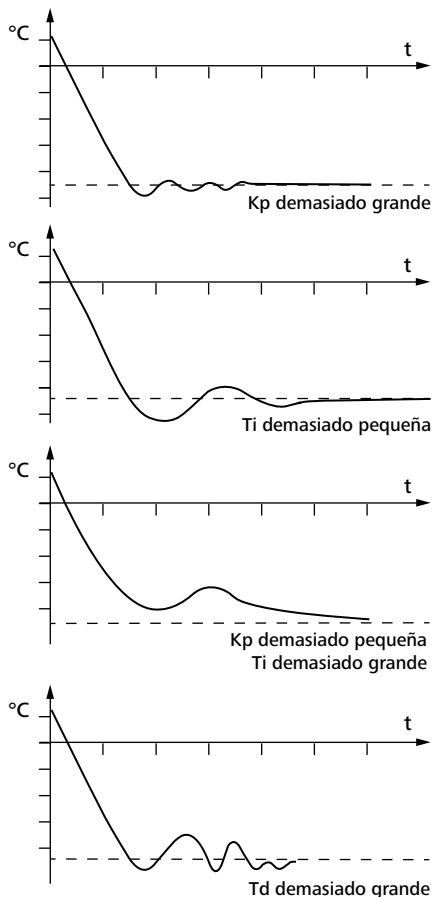


Fig. 12

Coeficiente proporcional PID (**Kp 1**)



El coeficiente proporcional **Kp** es la amplificación del regulador y determina el grado en el que la divergencia de regulación (diferencia entre temperatura nominal y real) actúa directamente sobre la magnitud de ajuste (duración de encendido de la calefacción). Unos valores **Kp** demasiado grandes pueden producir una sobremodulación del regulador.

Tiempo integral PID (**Ti 1**)



El tiempo integral **Ti (s)** es el tiempo de reajuste y determina la medida en la que la duración de la divergencia de regulación actúa sobre la magnitud de ajuste. A través del **Ti** se compensa una divergencia de regulación existente. Un **Ti** grande implica una influencia menor y más lenta sobre la magnitud de ajuste. Unos valores de **Ti** demasiado pequeños pueden provocar una inestabilidad del regulador.

Tiempo diferencial (**Td 1**)



El tiempo diferencial **Td (s)** es el tiempo de retención y determina el grado en el que la velocidad de modificación de la divergencia de regulación actúa sobre la magnitud de ajuste. Con el **Td** se compensan divergencias de regulación rápidas. Un **Td** grande implica una influencia más rápida y más larga sobre la magnitud de ajuste. Unos valores **Td** demasiado grandes pueden producir una inestabilidad del regulador.

Tono de alarma y de las teclas (**BEEP**):



BEEP 0: Tono de alarma y de las teclas desactivado

BEEP 1: Tono de alarma y de las teclas activado

Calibración y compensación (**CALI**):



CALI 0: Restablecer la calibración

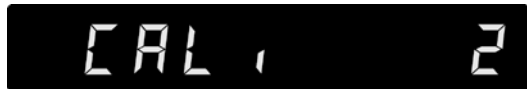
CALI 2: Calibración de 2 puntos

CALI 3: Calibración de 3 puntos

Ejemplo: Calibración de 2 puntos:

Sumerja el sensor de medición de la temperatura del aparato de medición de referencia en el líquido de baño.

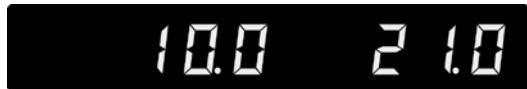
En el menú, seleccione la opción de calibración de 2 puntos. Pulse la tecla (H) "OK/Pump" para comenzar con la calibración de 2 puntos.



Ajuste la temperatura del primer punto (punto 1, por ejemplo, 10 °C) con la tecla "Pump (+)" (I) o la tecla "Pumpen (-)" (J). Confirme este ajuste pulsando la tecla "OK/Pump" (H).



En la parte izquierda de la pantalla se muestra el valor ajustado (10 °C) y, en la parte derecha, el valor de temperatura real medido. El LED "Set" (B) parpadea brevemente.



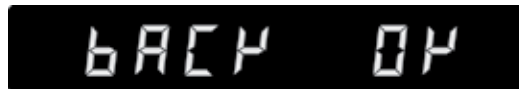
El aparato se pone en marcha y regula al valor ajustado. Cuando la temperatura ha alcanzado el valor ajustado y este valor se mantiene constante, el LED "Set" (B) deja de parpadear y aparece la siguiente pantalla. En la parte izquierda se muestra el valor de temperatura medido por el aparato.



Introduzca el valor de calibración del instrumento de medición de referencia (p. ej. 10,1 °C) con la tecla (I) "Pump (+)" o con la tecla (J) "Pump (-)".



Confirme el valor pulsando la tecla (H) "OK/Pump". Regrese a la pantalla anterior pulsando la tecla (K) "Temp".



Back

OK

Con ello queda finalizada la calibración del primer punto. La calibración del resto de puntos se realiza del mismo modo.

Restablecimiento de los ajustes de fábrica (RST):



RST (No): No se restablecen los ajustes de fábrica.



RST (Yes): Se restablecen los ajustes de fábrica.

Interfaces y salidas

El aparato puede conectarse con un PC en el modo "Remote" (Remoto) a través de la conexión RS 232 (5) o de la conexión USB (6) y, por ejemplo, utilizarse con el software de laboratorio labworldsoft.

Nota: Tenga en cuenta los requisitos del sistema, así como las instrucciones de uso y la ayuda del software.

Interfaz USB:

El bus serie universal (USB) es un sistema de bus en serie que permite conectar el aparato con el PC. Los aparatos equipados con USB pueden conectarse entre sí mientras están en funcionamiento (conexión en caliente). Los aparatos conectados y sus propiedades se detectan automáticamente. El puerto USB también puede utilizarse para actualizar el firmware.

Controladores del dispositivo USB:

Primero descargue desde:

<http://www.ika.com/ika/lws/download/usb-driver.zip>.

el controlador actual para aparatos **IKA** provistos de interfaz USB y luego instale dicho controlador ejecutando el archivo Setup. A continuación, conecte el aparato **IKA** al PC mediante el cable de datos USB.

La comunicación de datos tiene lugar a través de un puerto COM virtual. La configuración, la sintaxis de los comandos y los comandos del puerto COM coinciden con lo descrito para la interfaz RS 232.

Actualización del software del aparato:

Para la actualización del software del aparato, vaya a la página web de **IKA**, ubicada en la dirección www.ika.com y, a continuación, elija el menú "Service" (Servicio). Descargue la herramienta de actualización del firmware.

Una vez instalada la herramienta de actualización del firmware, búsquela en el PC y haga clic en ella. Registre su dirección de correo electrónico y su contraseña.

Conecte el aparato al PC a través del cable USB. A continuación, puede actualizar el software del aparato siguiendo las instrucciones de la herramienta de actualización del firmware.

Interface en serie RS 232:

Configuración:

- Las funciones de las conducciones del interface entre el agitador y el sistema de automatización son una selección de las señales especificadas en la norma EIA RS 232, según DIN 66 020, parte 1.
- Para las características eléctricas de las conducciones de interfaces y la coordinación de los estados de señal rige la norma RS 232, según DIN 55259, parte 1.
- Procedimiento de transmisión: transmisión de caracteres asíncrona en el servicio de start-stop.
- Clase de transmisión: totalmente duplex.
- Formato de caracteres: representación de caracteres según el formato de datos en DIN 66022 para servicio de start-stop. 1 bit de start, 7 bits de caracteres, 1 bit de paridad (par = Even), 1 bit de stop.
- Velocidad de transmisión: 9600/bit/s.
- Control del flujo de datos: none
- Procedimiento de acceso: una transmisión de datos del agitador al ordenador tiene lugar sólo contra demanda del ordenador.

Sintaxis de comando y formato:

Para el conjunto de comandos rige lo siguiente:

- Los comandos son enviados generalmente por el ordenador (Master) al aparato agitador (Slave).
- El aparato agitador emite exclusivamente contra demanda del ordenador. Incluso los avisos de fallos no se pueden emitir espontáneamente del agitador al ordenador (sistema de automatización).
- Los comandos se transmiten en letras mayúsculas.
- Los comandos y los parámetros así como los parámetros sucesivos se separan por lo menos con un espacio (código: hex 0x20).
- Cada comando individual (incl. parámetros y datos) y cada respuesta se finalizan con CR LF (código: hex 0x0d hex 0x0A) y tienen una longitud máxima de 80 caracteres.
- El carácter de separación decimal en un número de coma flotante es el punto (código: hex 0y2E).

Las versiones anteriores corresponden ampliamente a las recomendaciones del círculo de trabajo NAMUR. (Recomendaciones NAMUR para la ejecución de conexiones por enchufe eléctricas para la transmisión de señales analógicas y digitales en aparatos individuales MSR de laboratorio: Rev 1.1)

Los comandos NAMUR y los comandos específicos **IKA** adicionales sirven sólo como comandos low level para la comunicación entre el agitador y el ordenador PC. Estos comandos se pueden transmitir con un programa de terminal o comunicación apropiado directamente al aparato agitador. El labworldsoft incluye un cómodo paquete de software de **IKA** que funciona en MS Windows y sirve para controlar el agitador y recopilar los datos del agitador, así como para introducir datos gráficos relativos, por ejemplo, a las rampas de velocidad.

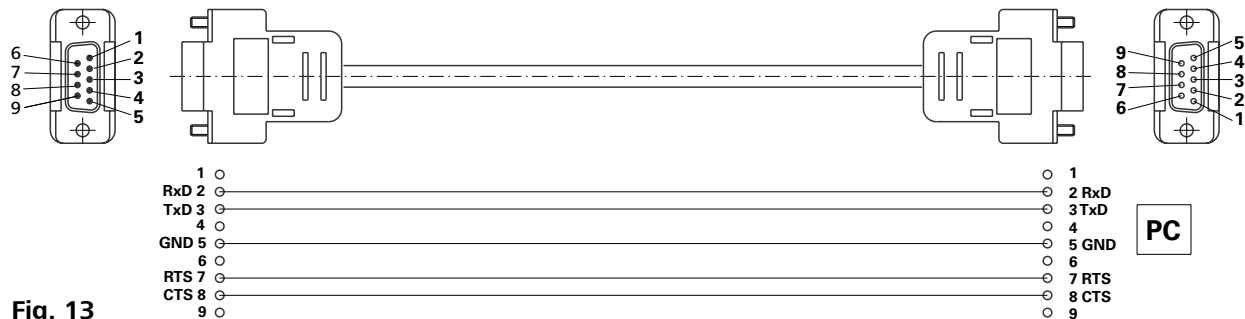
Comandos:

Comandos	Función
IN_PV_2	Leer la temperatura real interna
IN_PV_4	Leer la velocidad real de la bomba
IN_SP_1	Leer la temperatura nominal interna
IN_SP_4	Leer velocidad nominal de la bomba
OUT_SP_1 xxx	Ajustar la temperatura nominal interna XXX
OUT_SP_12@n	Definir la temperatura de seguridad WD con eco del valor establecido
OUT_SP_4 xxx	Ajustar la velocidad de la bomba XXX
OUT_SP_42@n	Definir la velocidad de seguridad WD con eco del valor establecido
OUT_WD1@n	Inicia el modo de temporizador (watchdog) 1 y define el tiempo de temporización (watchdog) a n (20 a 1500) segundos. Eco del tiempo de watchdog. En el caso de un evento WD1 la función de atemperado y la de la bomba quedan desconectadas. Este comando debe enviarse siempre dentro del tiempo watchdog.
OUT_WD2@n	Inicia el modo watchdog 2 y define el tiempo de watchdog a n (20 a 1500) segundos. Eco del tiempo de watchdog. En el caso de un evento WD2 la temperatura nominal se modifica a la temperatura de seguridad WD y la velocidad nominal de la bomba se modifica a la velocidad de seguridad WD. Este comando debe enviarse siempre dentro del tiempo watchdog.
RESET	Restablece el control del PC y detiene las funciones del aparato.
START_1	Inicie la función de atemperado.
START_4	Inicia la función de la bomba
STOP_1	Detenga la función de atemperado.
STOP_4	Detiene la función de la bomba

Posibilidades de conexión entre el aparato y los aparatos externos:

Cable PC 1.1:

Este cable se necesita para conectar el puerto RS 232 (5) a un PC.



Cable USB 2.0 (A - micro B):

Este cable se necesita para conectar el puerto USB (6) a un PC.



Mantenimiento y limpieza

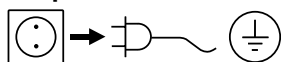
Para evitar que se acumulen impurezas, revise o cambie el líquido del baño con periodicidad. Si utiliza agua como líquido del baño, recomendamos la adición de un producto protector para el baño de agua que, gracias a su acción bactericida, impedirá el crecimiento de algas, bacterias y otros microorganismos.

Para mantener toda la potencia de enfriamiento, el filtro de protección frente al polvo del refrigerador debe inspeccionarse periódicamente para, en su caso, limpiarlo.

- Desconecte el aparato y desenchufe el cable.
- Abra la rejilla de ventilación delantera.
- Extraiga el filtro antipolvo.
- Limpie el filtro de protección frente al polvo del refrigerador con un aspirador o lávelo con agua y séquelo antes de volver a montarlo.

Nota: No toque la superficie del condensador con objetos duros.

Limpieza:



Desenchufe el aparato antes de su limpieza.

Limpie los aparatos **IKA** solamente con los detergentes aprobados por **IKA**: Agua con componentes tensioactivos / Isopropanol.

- Use guantes protectores durante la limpieza del aparato.
- Los aparatos eléctricos no deben introducirse en el detergente para propósitos de limpieza.
- Evite que penetre humedad en el aparato durante las operaciones de limpieza.
- Si se utiliza un método de descontaminación distinto de los recomendados por el fabricante, el usuario deberá ponerse en contacto con el fabricante para asegurarse de que el método previsto no dañará el aparato.

Pedido de piezas de recambio:

Al realizar un pedido de piezas de recambio indique lo siguiente:

- Tipo de aparato
- Número de serie del aparato, ver placa de características
- Número de posición y descripción de la pieza de recambio, consulte **www.ika.com**
- Versión de software.

Reparación:

Los aparatos que requieren reparación deben enviarse limpios y sin sustancias que constituyan un riesgo para la salud.

Solicite a tal fin el formulario "Certificado de no objeción" a **IKA**, o descargue el formulario en el sitio Web de **IKA** **www.ika.com**.

Devuelva el aparato que requiere reparación en su embalaje original. Los embalajes para almacenamiento no son suficientes para la devolución. Utilice, además, un embalaje de transporte adecuado.

Códigos de error

Cuando ocurre un fallo, aparece un código de error en la pantalla.

Proceda como sigue:

- ☞ Apague el aparato desde el interruptor
- ☞ Tome las medidas correctivas correspondientes
- ☞ Vuelva a encender el aparato

Código de Error	Efecto	Causa	Solución
Err 02	Bomba off Enfriamiento off	Sobrecorriente del motor (corriente nominal)	- Reduzca la velocidad del motor de la bomba - Utilice un líquido con baja viscosidad - Compruebe si la rueda de rodadura de la bomba está bloqueada
Err 04	Bomba off Enfriamiento off	Falta señal Hall del motor	- Reduzca la velocidad del motor de la bomba - Utilice un líquido con baja viscosidad - Compruebe si la rueda de rodadura de la bomba está bloqueada
Err 06	Bomba off Enfriamiento off	Nivel de líquido demasiado bajo	- Compruebe el nivel de líquido y el interruptor flotador
Err 15	Bomba off Enfriamiento off	Se ha desconectado la alimentación del condensador.	- Reinicie el aparato.
Err 16	Bomba off Enfriamiento off	Error en la temperatura de aspiración.	- Reinicie el aparato.
Err 17	Bomba off Enfriamiento off	Error en la temperatura de descarga.	- Reinicie el aparato.
Err 19	Bomba off Enfriamiento off	Temperatura del líquido demasiado alta.	- Desconecte el aparato y deje que se enfríe el líquido.
Err 20	Bomba off Enfriamiento off	Ventilador del sistema de enfriamiento	- Reinicie el aparato.

Si no es posible eliminar el fallo aplicando las medidas descritas o si aparece otro código de error:

- contacte con el departamento de servicio técnico
- envíe el aparato a reparación con una breve descripción del fallo.

Accesorios

Tubos flexibles:

LT 5.20 Manguera de metal (aislada M16 x 1)

LT 5.21 Manguera de PTFE (aislada M16 x 1)

H.PVC.8 Manguera de PVC (diámetro nominal 8)

H.PVC.12 Manguera de PVC (diámetro nominal 12)

H.SI.8 Manguera de silicona (diámetro nominal 8)

H.SI.12 Manguera de silicona (diámetro nominal 12)

H.PUR.8 Manguera de PUR (diámetro nominal 8)

H.PUR.12 Manguera de PUR (diámetro nominal 12)

H.FKM.8 Manguera de FKM (diámetro nominal 8)

H.FKM.12 Manguera de FKM (diámetro nominal 12)

Aislamiento de tuberías y mangueras:

ISO. 8 Aislamiento (8 mm)

ISO.12 Aislamiento (12 mm)

Accesorios adicionales:

PC 1.1 Cable (RS 232)

Labworldsoft®

Encontrará más accesorios en: www.ika.com.

Datos técnicos

Tensión de servicio	VAC	230 ± 10 % 100 ... 115 ± 10 %
Frecuencia	Hz	50 / 60
Máx. potencia absorbida	W	350
Intervalo de temperatura de trabajo	°C	- 30 ... + RT
Intervalo de temperatura de servicio (con calefacción externa)	°C	- 30 ... + 70
Constante de temperatura - Regulación interna de la temperatura, agua (según DIN 12876)	K	± 0,15
Regulación de la temperatura		PID
Medición de la temperatura con precisión absoluta	K	± 0,5
Ajuste de la temperatura		Tecla
Resolución del ajuste de la temperatura	K	0,1
Indicador de temperatura		LED
Resolución del indicador de temperatura	K	0,1
Capacidad de enfriamiento según DIN 12876 (a 4000 rpm): + 20 °C + 10 °C 0 °C - 10 °C - 20 °C - 30 °C	W	800 700 500 400 200 90
Refrigerante		R 290 !
Cantidad de refrigerante	g	69
Máx. presión en el sistema de enfriamiento	bar	21
Velocidad de la bomba (regulable)	rpm	2000 ... 4000
Máx. presión/aspiración de la bomba	bar	0,5 / 0,25
Máx. caudal (a 0 bar)	l/min	21
Volumen del baño	l	1,4 ... 4,0
Viscosidad cinemática máxima	mm²/s	50
Protección frente a un nivel demasiado bajo		sí
Interfaces		USB, RS 232
Tiempo de conexión permitido	%	100
Código IP de conformidad con EN 60 529		IP 21
Clase de protección		I
Categoría de sobretensión		II
Grado de contaminación		2
Temperatura ambiente permitida	°C	+ 5 ... + 32
Humedad ambiental (rel.) permitida	%	80
Dimensiones (an x pr x al)	mm	220 x 525 x 475
Peso	kg	25,5
Altitud geográfica de servicio sobre el nivel del mar	m	max. 2000

! **Nota:** El refrigerante debe eliminarse conforme a las normativas y leyes que se encuentren en vigor.

Reservado el derecho de introducir modificaciones técnicas!

Garantía

Según las condiciones de garantía **IKA** el plazo correspondiente asciende a 24 meses. En caso de garantía, dirijase a su comerciante del ramo. El aparato se puede enviar también con la factura de entrega y los motivos de la reclamación directamente a nuestra fábrica. Los gastos de transportes corren por su cuenta.

La garantía no se aplica a los componentes de desgaste ni a los errores que puedan surgir como consecuencia de una manipulación incorrecta o de un cuidado o mantenimiento del aparato que no se adecuen a lo estipulado en estas instrucciones de uso.

Línea característica de la bomba

Línea característica de la bomba medida con agua:

(Medición según DIN 12876-2 con agua a 20°C, circuito de la bomba cerrado).

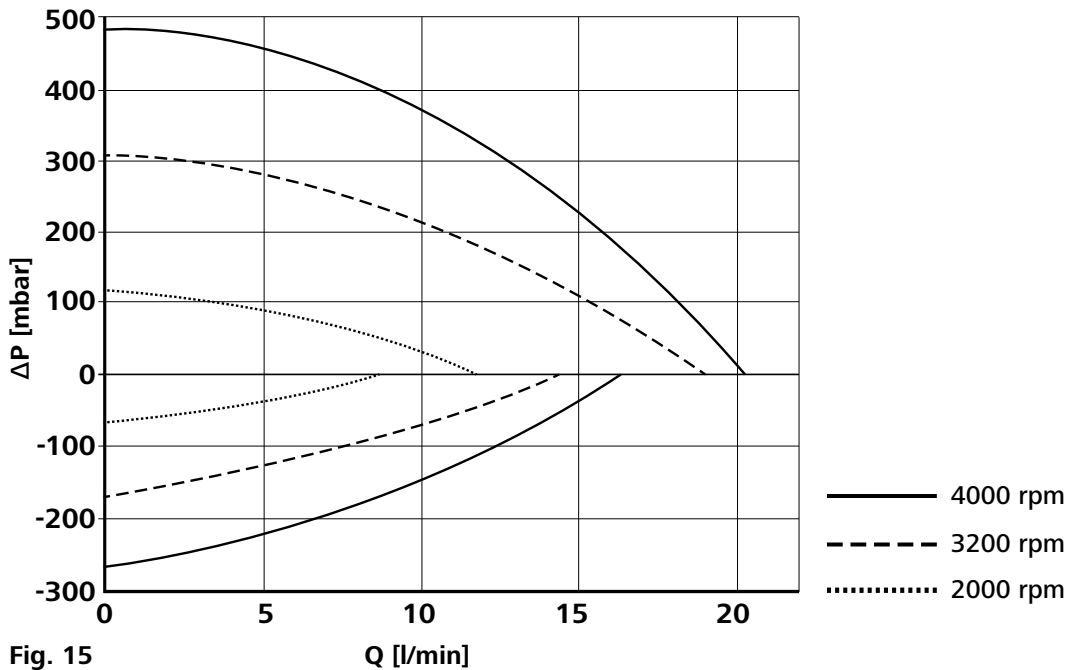


Fig. 15

Q [l/min]

IKA

designed for scientists

IKA-Werke GmbH & Co. KG

Janke & Kunkel-Straße 10, 79219 Staufen, Germany

Phone: +49 7633 831-0, Fax: +49 7633 831-98

eMail: sales@ika.de

USA

IKA Works, Inc.

Phone: +1 910 452-7059

eMail: sales@ika.net

KOREA

IKA Korea Ltd.

Phone: +82 2 2136 6800

eMail: sales-lab@ika.kr

BRAZIL

IKA Brazil

Phone: +55 19 3772 9600

eMail: sales@ika.net.br

MALAYSIA

IKA Works (Asia) Sdn Bhd

Phone: +60 3 6099-5666

eMail: sales.lab@ika.my

CHINA

IKA Works Guangzhou

Phone: +86 20 8222 6771

eMail: info@ika.cn

POLAND

IKA Poland Sp. z o.o.

Phone: +48 22 201 99 79

eMail: sales.poland@ika.com

JAPAN

IKA Japan K.K.

Phone: +81 6 6730 6781

eMail: info_japan@ika.ne.jp

INDIA

IKA India Private Limited

Phone: +91 80 26253 900

eMail: info@ika.in

UNITED KINGDOM

IKA England LTD.

Phone: +44 1865 986 162

eMail: sales.england@ika.com

VIETNAM

IKA Vietnam Company Limited

Phone: +84 28 38202142

eMail: sales.lab-vietnam@ika.com

THAILAND

IKA Works (Thailand) Co. Ltd.

Phone: +66 2059 4690

eMail: sales.lab-thailand@ika.com

TURKEY

IKA Turkey A.Ş.

Phone: +90 216 394 43 43

eMail: sales.turkey@ika.com

Discover and order the fascinating products of IKA online:
www.ika.com



IKAworldwide



IKAworldwide /// #lookattheblue



@IKAworldwide