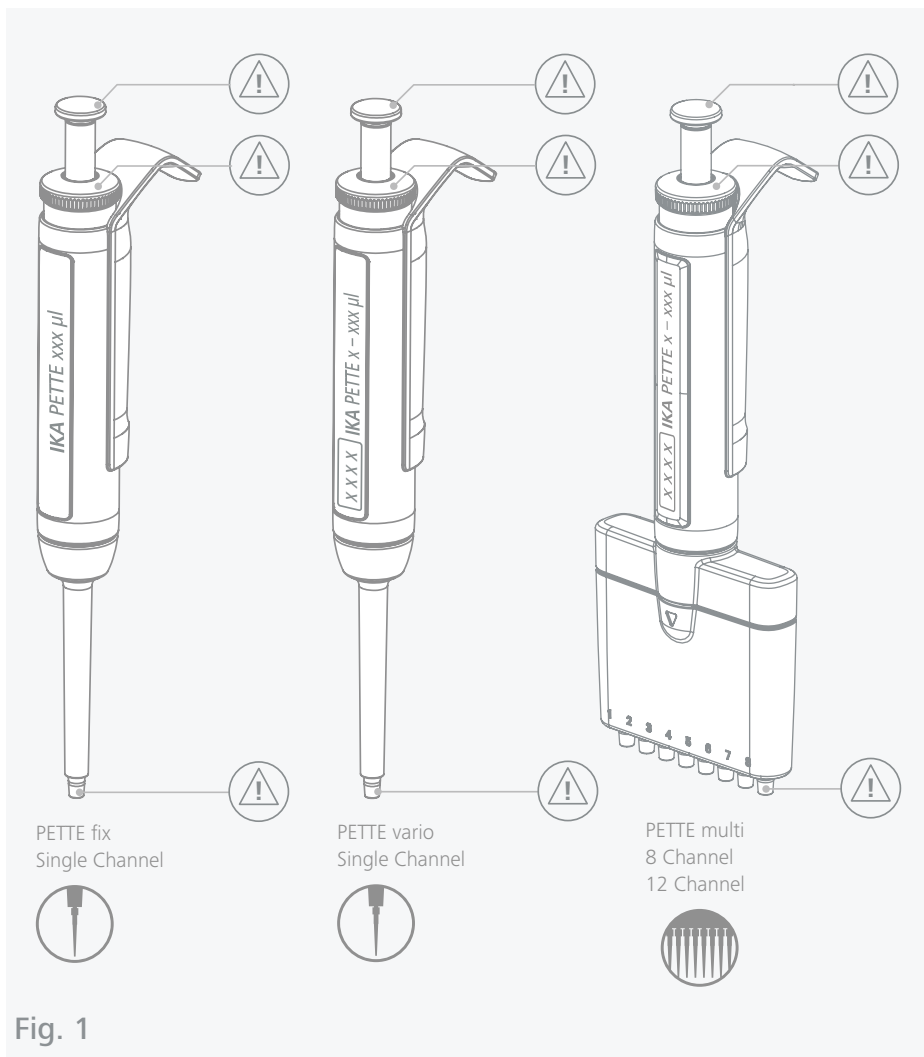


# IKA

designed for scientists

**PETTE**





	符合性声明.....	6
	警示符号说明.....	6
	安全说明.....	7
	正确使用.....	8
	开箱.....	9
	安装.....	10
	操作.....	13
	清洁与维护.....	22
	选配件.....	40
	故障排除.....	41
	技术参数.....	42
	保修.....	43



## 符合性声明

我公司自行负责声明本产品符合以下标准或标准性文档: EN ISO 12100 和 EN ISO 8655-6。  
可向 [sales@ika.com](mailto:sales@ika.com) 索取完整版欧盟符合性声明副本。



## 警示符号说明

### /// 警示符号



**危险**

表示会产生直接伤害的情况, 如果不加以避免将导致死亡或严重人身伤害。



**警告**

表示会产生潜在伤害的情况, 如果不加以避免将导致死亡或严重人身伤害。



**小心**

表示会产生潜在伤害的情况, 如果不加以避免将导致人身伤害。



**注意**

提示实际应用, 如果不加以避免将导致仪器受损。



**警告**

表示当处理感染液和病原菌时会潜在生物危害的情况, 如果不加以避免将导致人身伤害。



**警告**

表示当处理有毒、放射性或腐蚀性化学物质时会潜在中毒的情况, 如果不加以避免将导致人身伤害。



**警告**

表示当处理爆炸性物质时会潜在爆炸的情况, 如果不加以避免将导致人身伤害。

### /// 一般符号

**A** — 序号  
表示相关的操作元素。



**正确 / 结果**

表示正确实施操作步骤或结果。



**错误**

表示错误实施操作步骤。



**请注意**

表示必须特别注意特定细节的操作步骤。



**锁定符号**

表示“锁定”状态。



**解锁符号**

表示“解锁”状态。



**单通道**



**多通道**

## 安全说明



### /// 一般信息

- › 操作仪器前请认真阅读使用说明并遵守安全操作规范。
- › 请将本使用说明放置于使用者方便查阅的地方。
- › 请遵守安全规范、人身安全和事故防止等相关规范。



**注意!**

- › 注意 **Fig. 1** 所示部位!

### /// 仪器设计



**注意!**

- › 腐蚀性介质会损坏移液器、吸头、滤芯和其他选配件。使用有机溶剂和腐蚀性化学物质时, 请先检查所用材料的相容性, 以免损坏仪器及其选配件。

### /// 仪器操作



**警告!**

- › 根据处理介质的种类, 在操作仪器时请佩戴合适的防护装置。



**警告!**

- › 切勿将吸头圆锥或吸头指向自己或他人, 以防遭液体喷射或被刺伤。



**小心!**

- › 注意长期的移液操作可能会导致WRULD(由工作引起的肌肉、肌腱韧带、神经或其它上肢软组织和关节, 如颈、肩、手臂、手腕和手指损伤症) 或RSI(重复性劳损) 综合症。

- › 使用前请检查仪器和配件并确保无损, 请勿使用损毁的仪器和配件。
- › 请使移液器始终保持竖直状态。

### /// 移液建议

- › 移液请遵守 EN ISO 8655-2 中的规定。

### /// 维护

- › 请遵守清洁说明中的相关规定。
- › 更换部件后请检查额定量程, 以防其受影响。

### /// 选配件

- › 只有使用 IKA 原装选配件才可确保安全。
- › 请仅使用 IKA 原装备件!

### /// 弃置说明

- › 仪器、包装和选配件必须根据当地政府的規定进行丢弃处理。



## 正确使用

### /// 应用

- › IKA 移液器通过使用可拆卸的一次性吸头来实现吸取或分配定量的液体。

### /// 使用区域

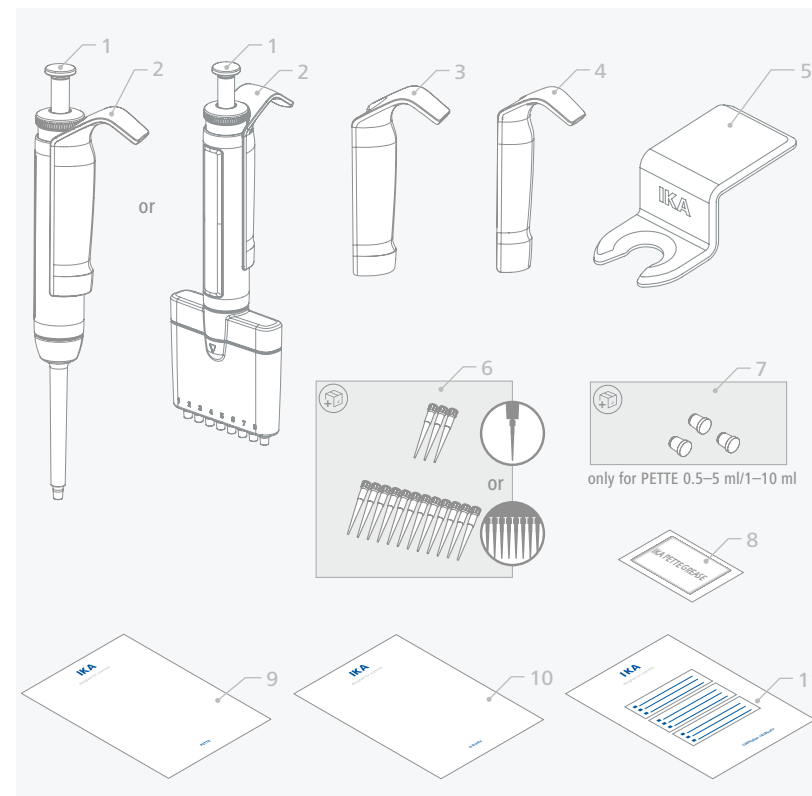
- › 在遵守了使用条件的前提下, 该仪器适用于所有区域。请仅使用 IKA 原装选配件, 并遵守相关的安全规范和信息。
- › 任何在医疗领域或 IVD (体外诊断产品) 中的使用, 后果由用户自行负责。

## 开箱

### /// 开箱

- › 请小心拆除包装并检查仪器。如果发现任何破损, 请填写破损报告并立即通知货运公司。

### /// 交货清单



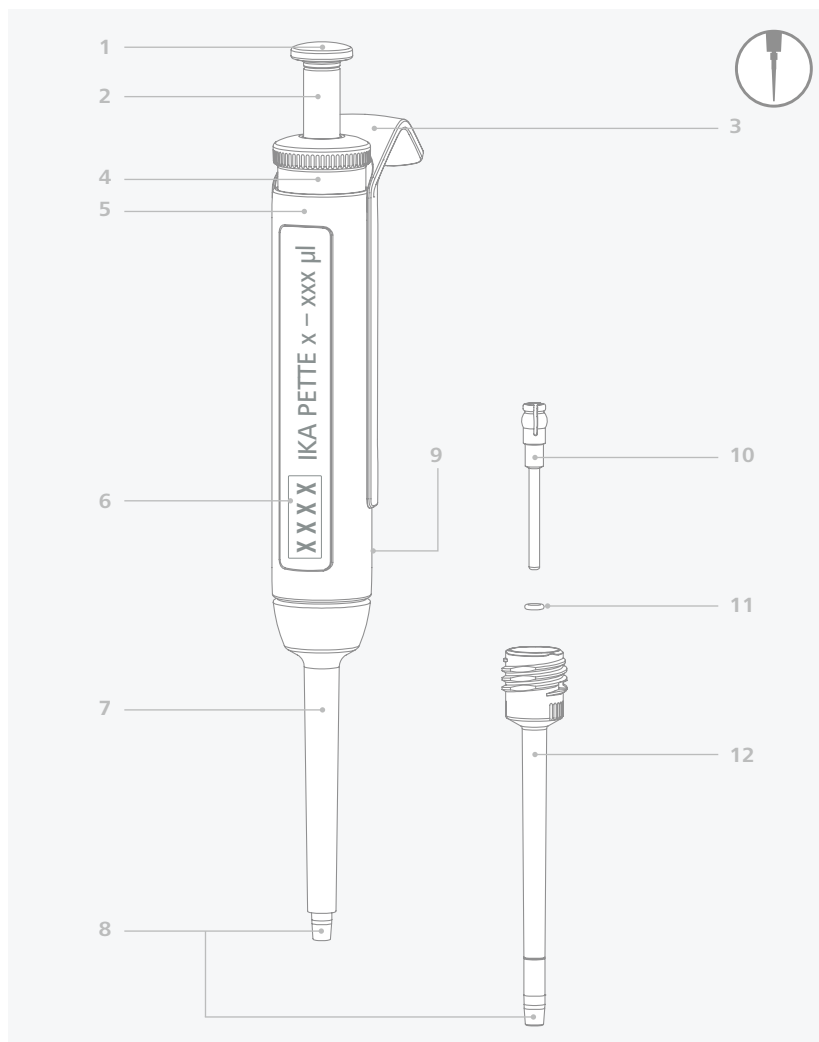
1	IKA PETTE	7	滤芯 (3x)
2	大握把 (硬材质)	8	IKA PETTE 润滑脂
3	大握把 (软材质)	9	用户指南
4	小握把 (硬材质)	10	保修卡
5	支架	11	校准证书
6	吸头		



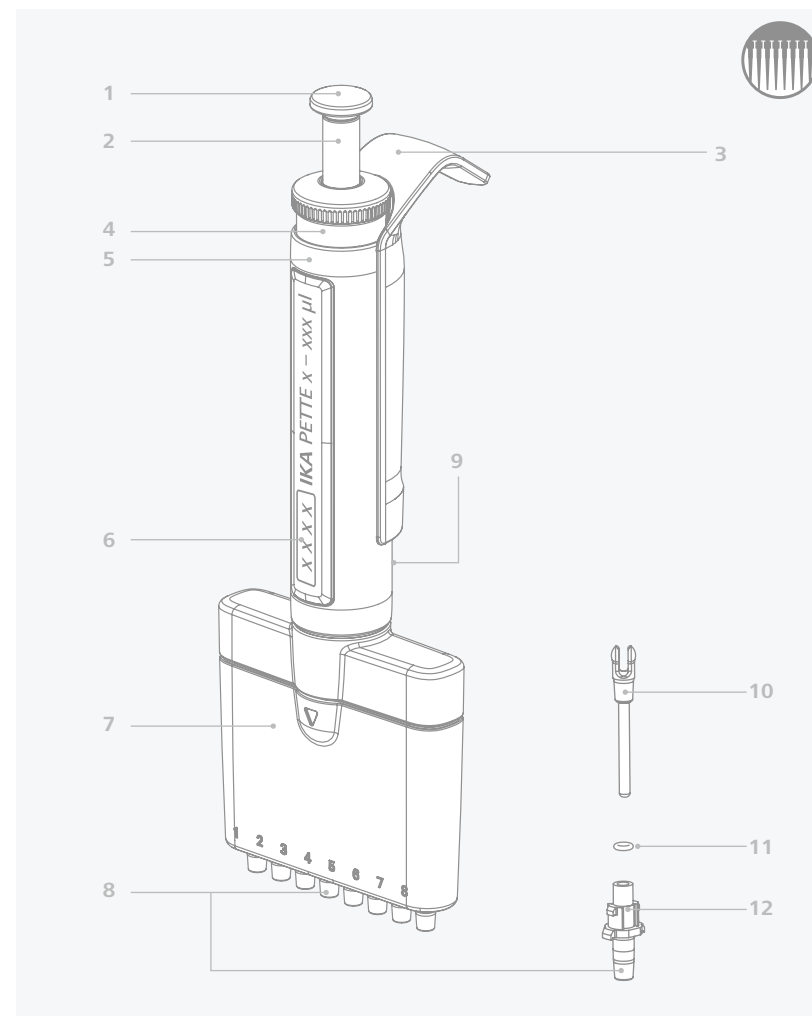


# 安装

## /// 控制面板和显示屏

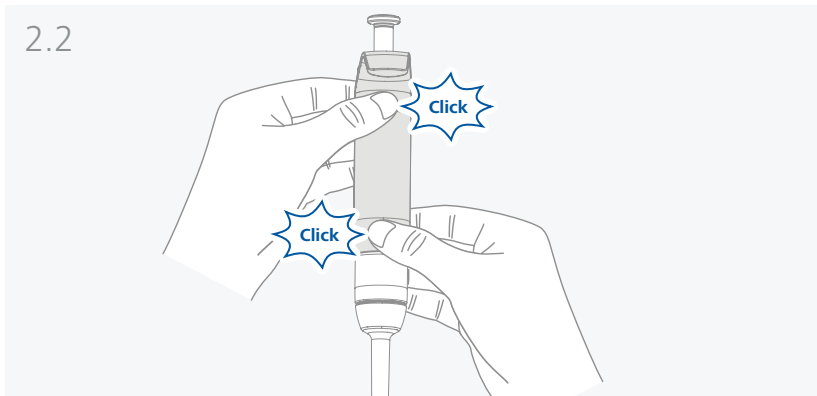
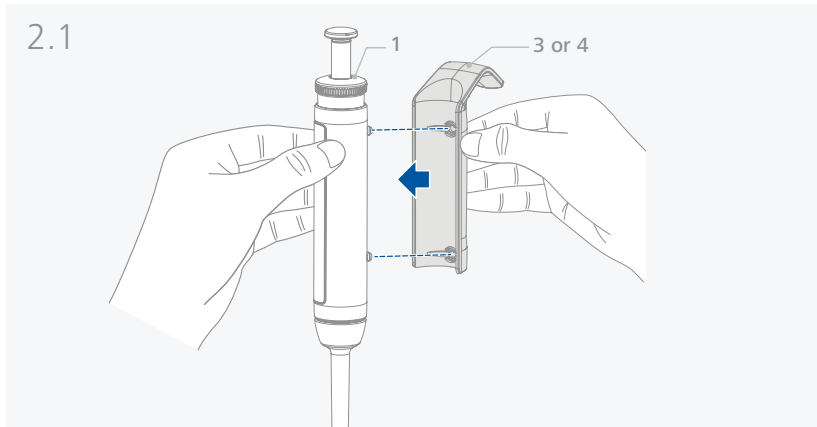
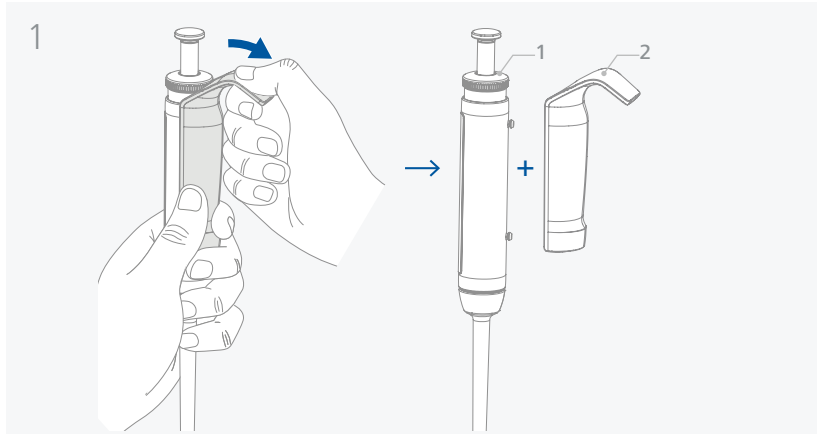


1	按钮帽	7	吸头推出器
2	移液按钮	8	吸头圆锥
3	握把	9	序列号
4	多功能旋钮	10	活塞
5	外壳	11	密封圈
6	显示界面	12	套筒



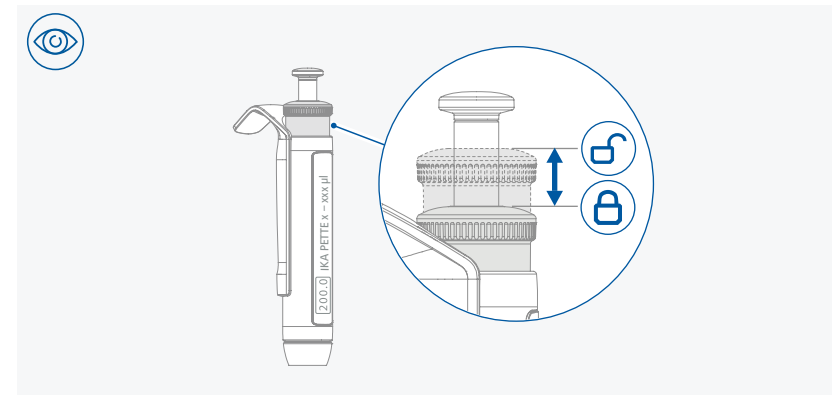
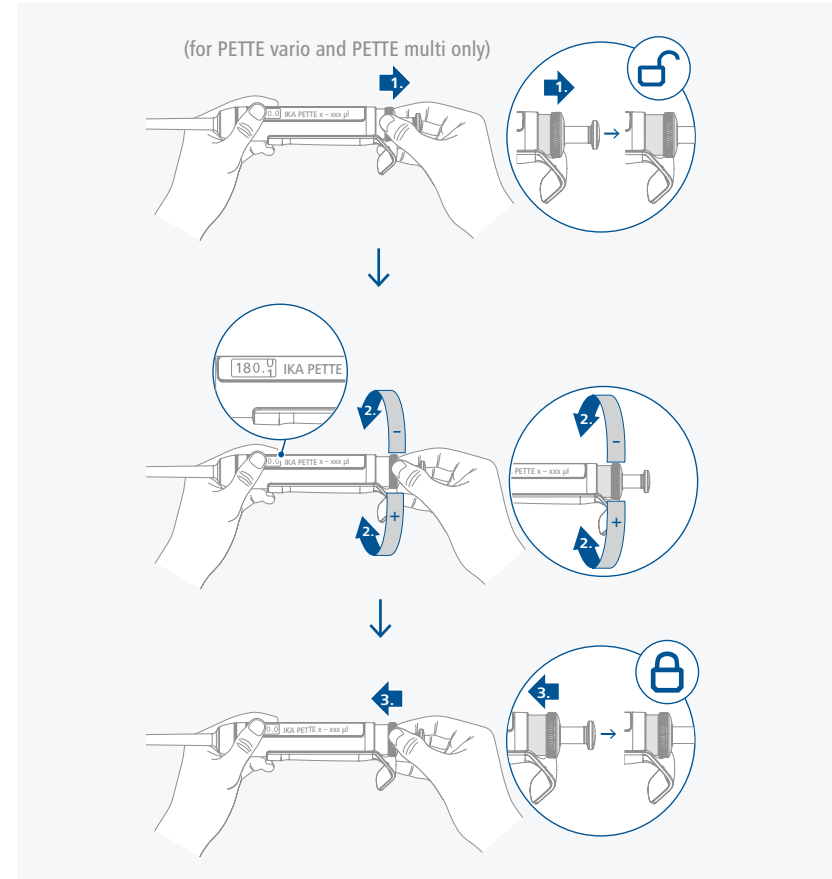
1	按钮帽	7	吸头推出器
2	移液按钮	8	吸头圆锥
3	握把	9	序列号
4	多功能旋钮	10	活塞
5	外壳	11	密封圈
6	显示界面	12	套筒

### /// 更换握把

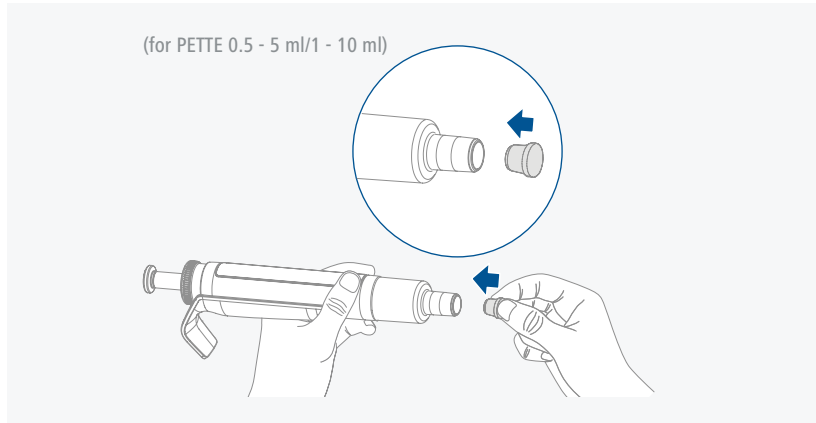


### 操作

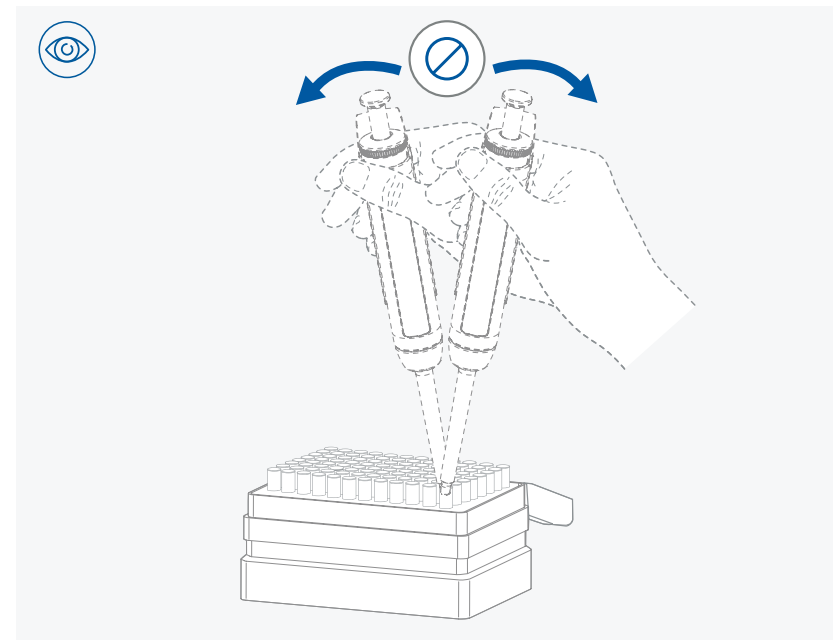
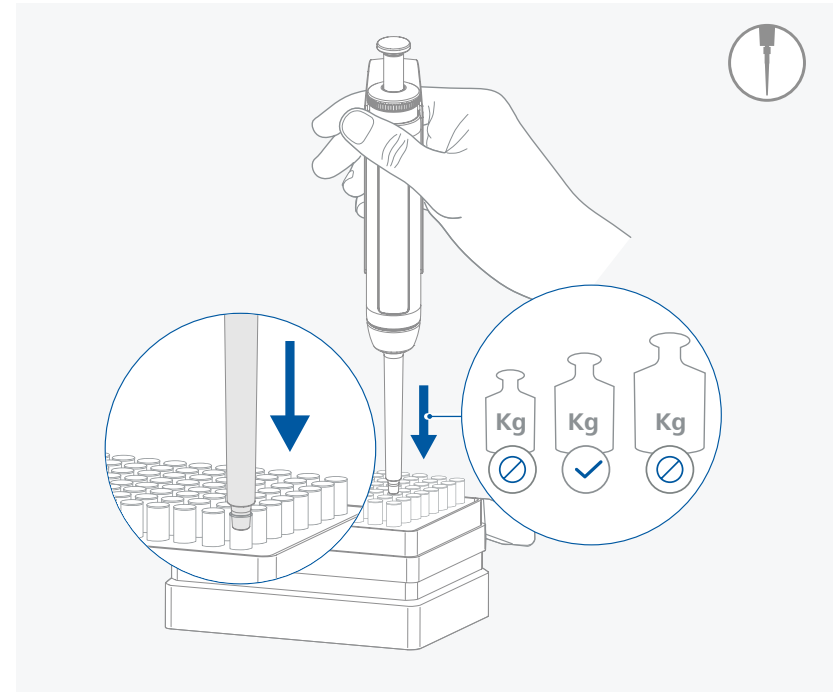
### /// 设置量程



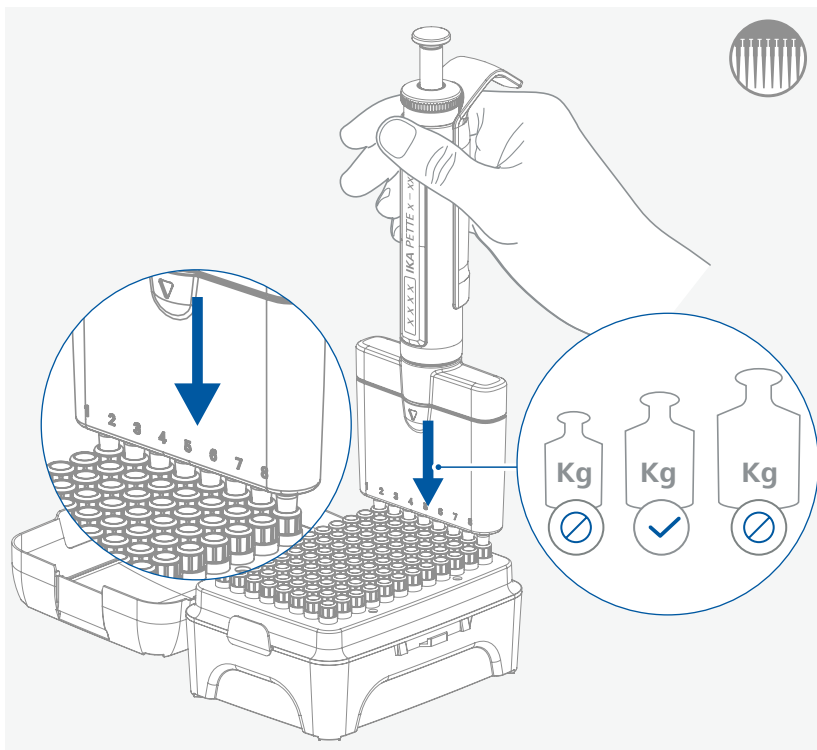
### /// 安装滤芯



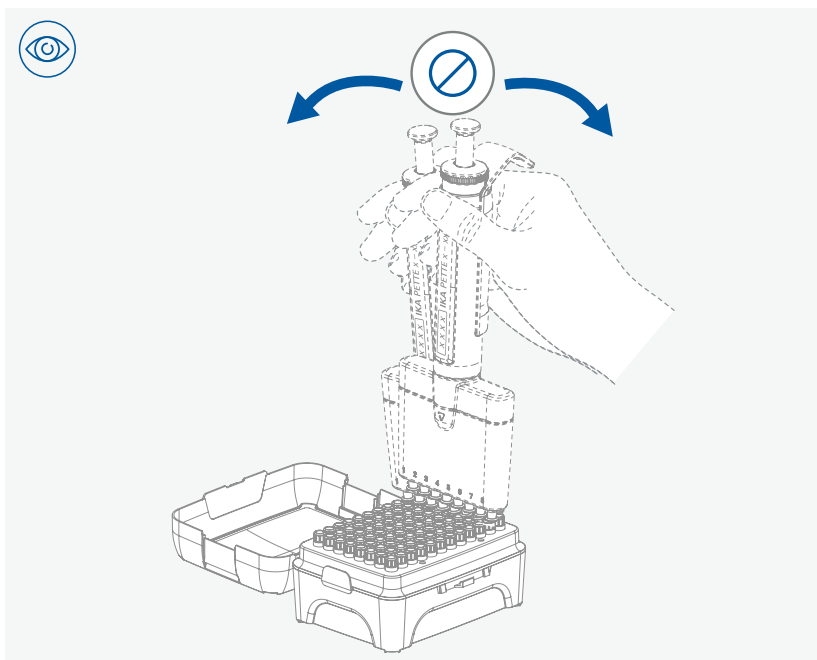
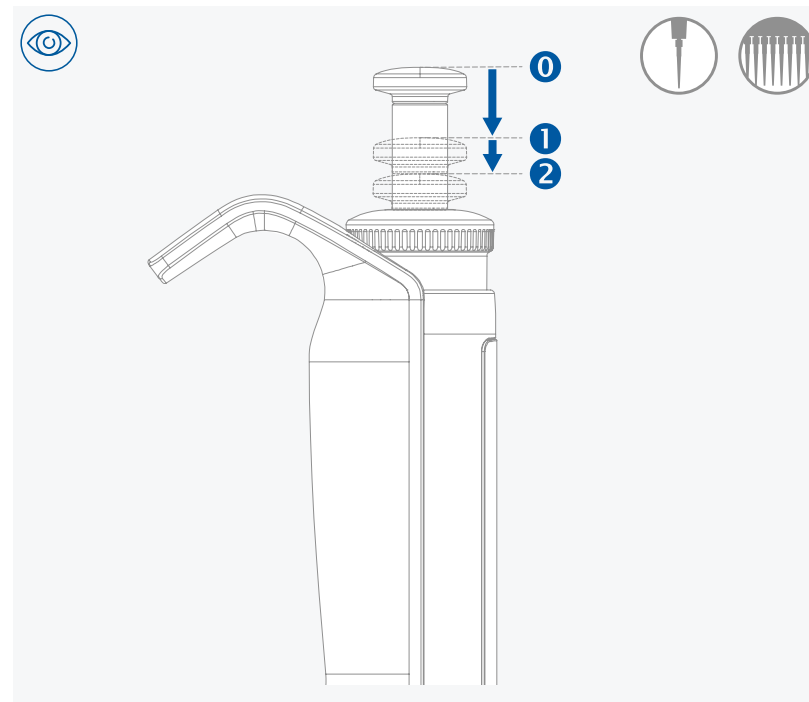
### /// 安装吸头







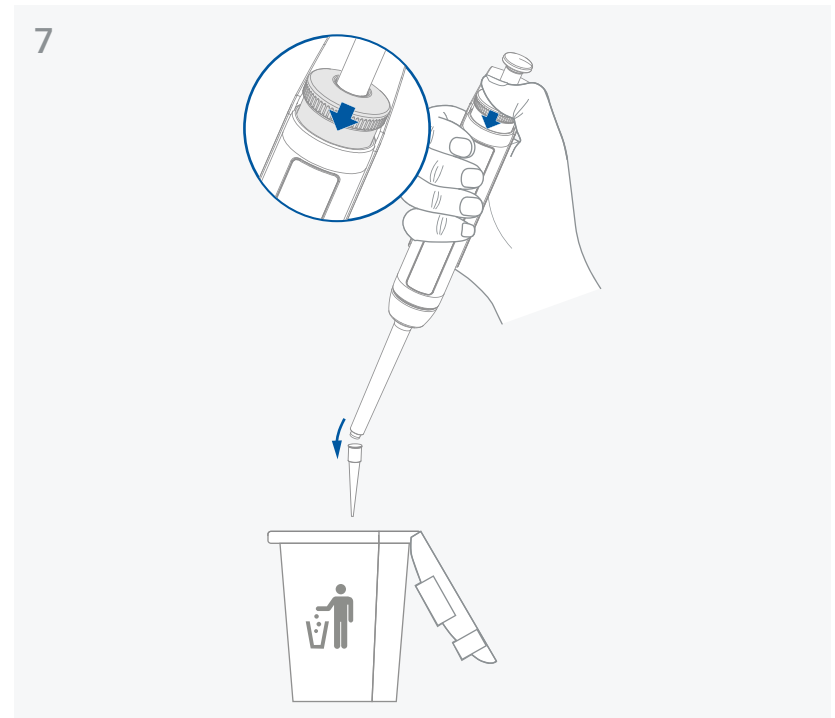
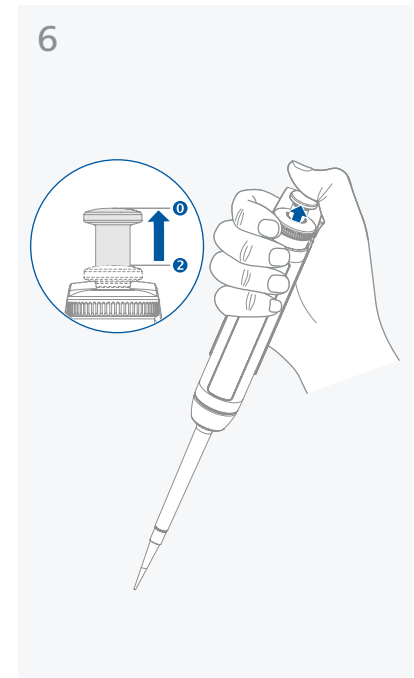
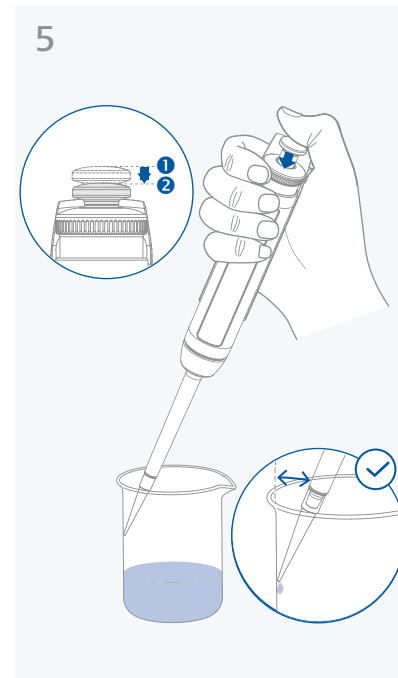
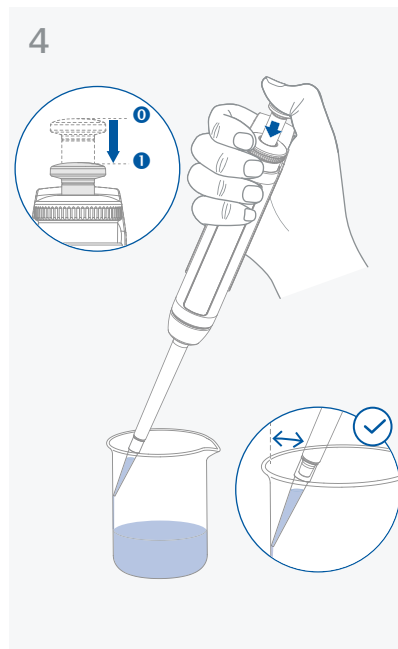
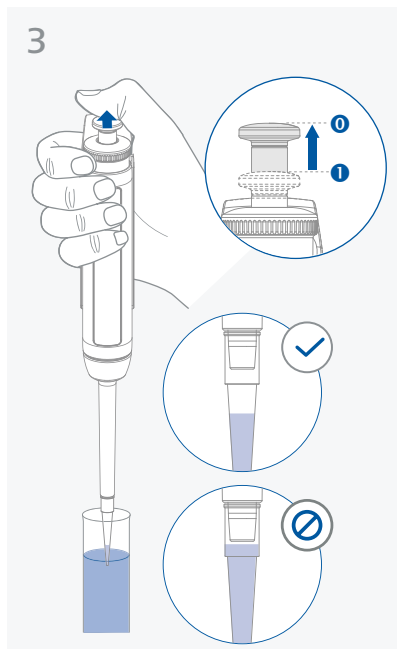
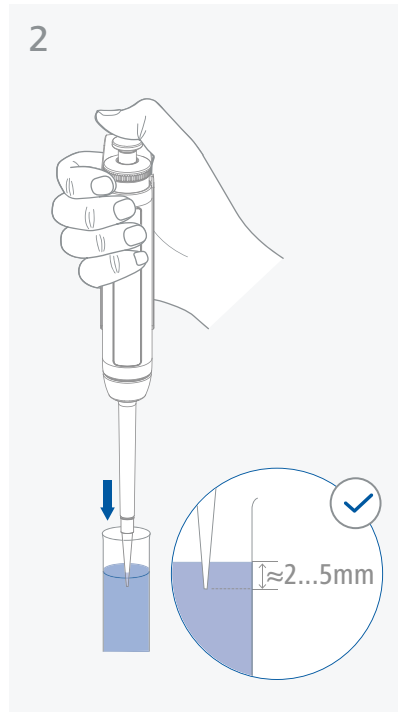
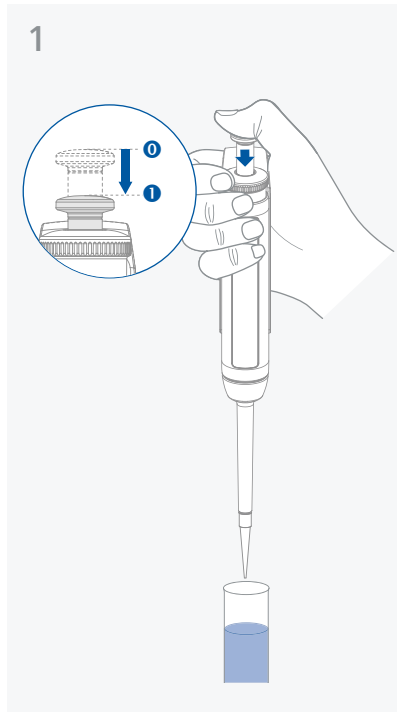
### /// 移液



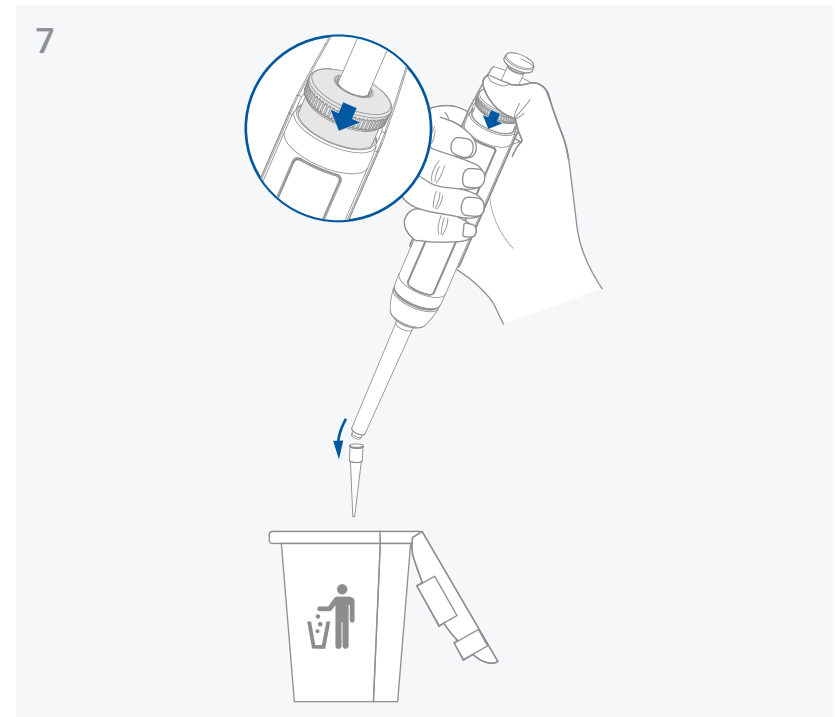
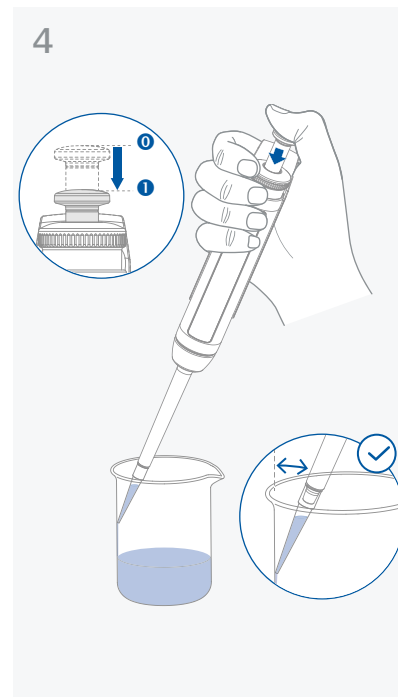
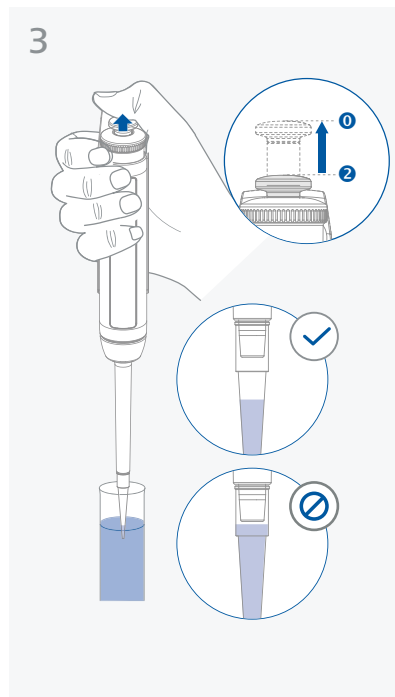
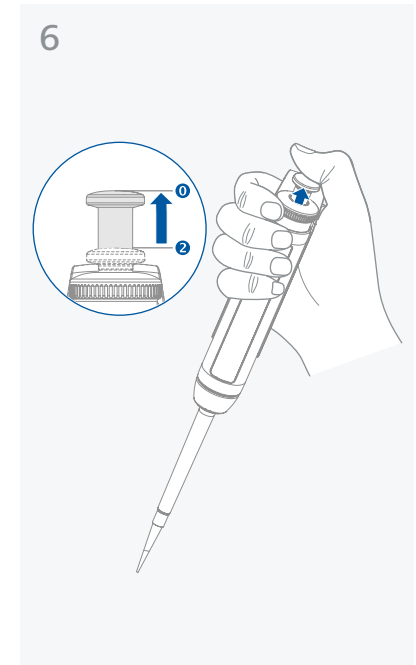
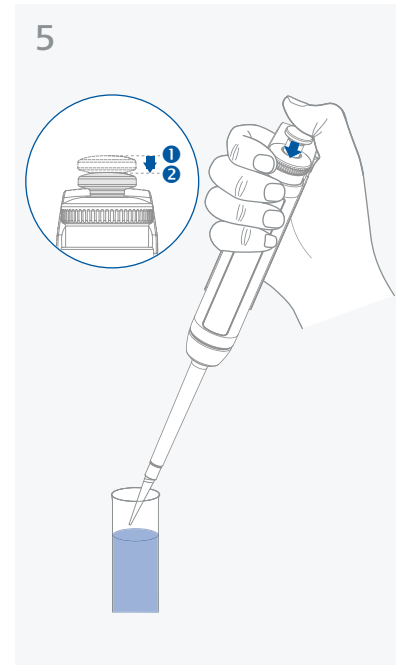
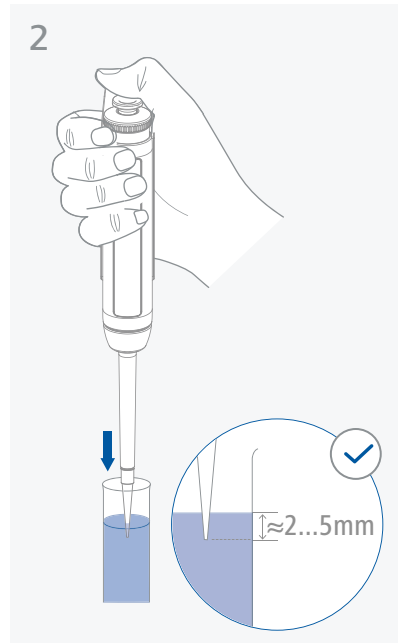
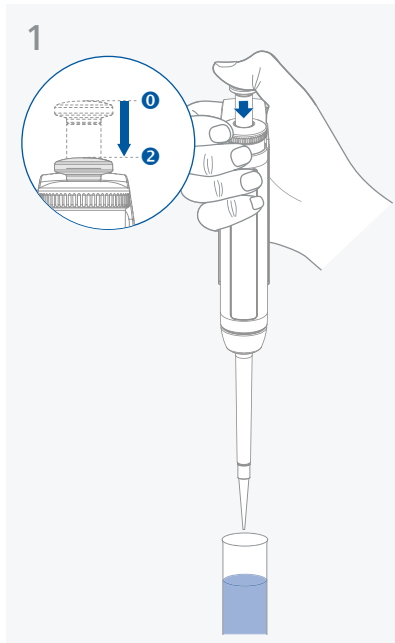
### 移液指引

- › 请遵守“技术参数”。
- › 移液前，请确保移液器、吸头和液体的温度达到室温。
- › 仅在吸头被牢固地安装在吸头圆锥的情况下，才可进行吸液。
- › 切勿触摸吸头的孔处。
- › 吸取不同液体之前，请更换吸头。
- › 吸液之前，请先吸放液体几次。
- › 吸取液体时，请使移液器保持竖直状态。
- › 将吸头没入液面下仅几毫米的深度。
- › 请缓慢并平稳地按下和松开移液按钮。
- › 吸液后，保持吸头停留在液体中 1 至 3 秒后才移出。
- › 吸头外部如沾有液滴，必须停靠在容器壁上以将其拭去。
- › 排液时，请提上吸头并将其停靠在容器壁上片刻以去除多余液体。
- › 无需移液时，请勿将移液器持于手中，以避免手温转移到移液器。
- › 在吸头吸有液体的情况下，请使移液器保持竖直的状态，以防液体进入移液器内部产生腐蚀。
- › 请勿将多功能旋钮旋出规定的量程范围，否则将会毁坏显示的机械装置，从而损坏移液器。

# 正向移液法



# 反向移液法

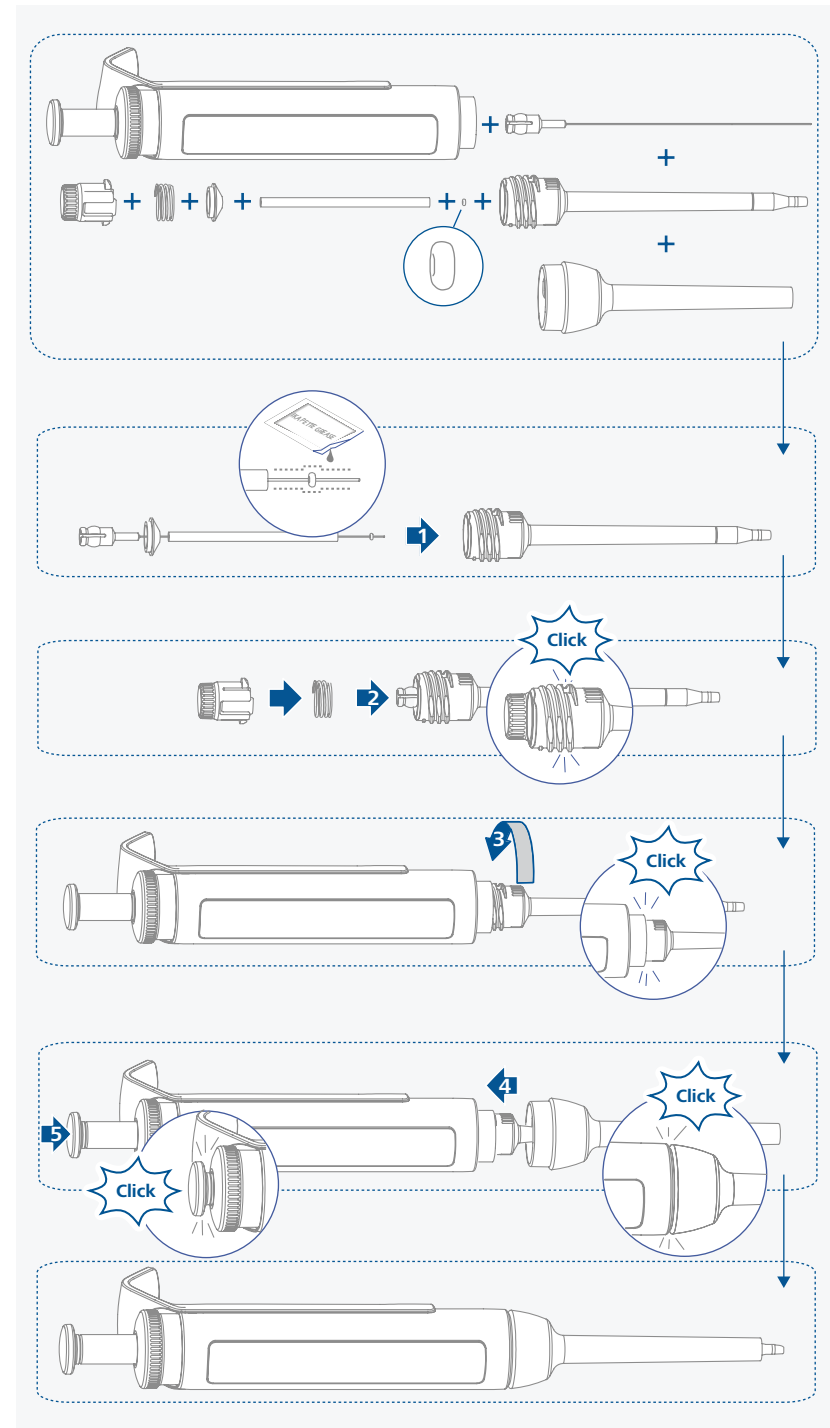
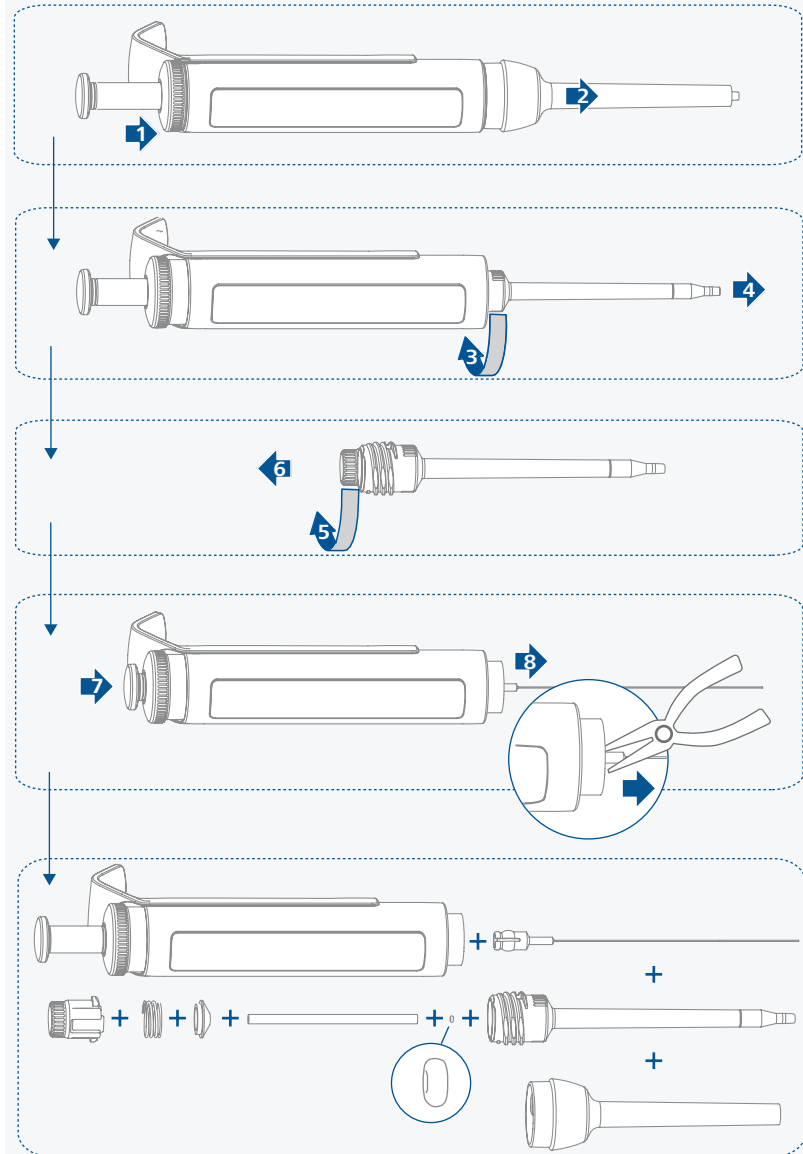


## 清洁与维护

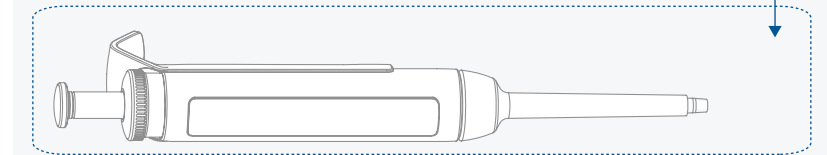
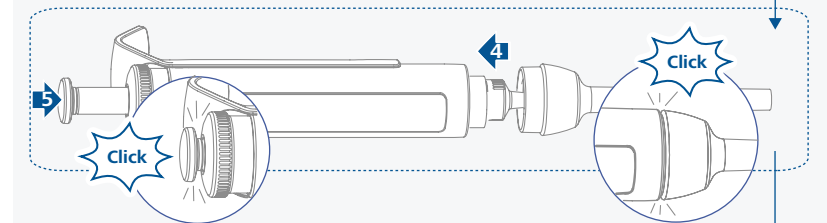
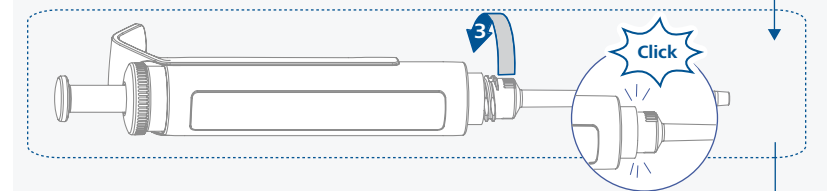
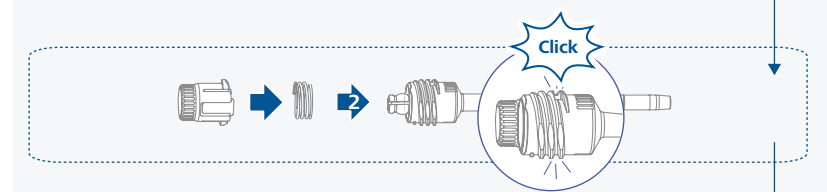
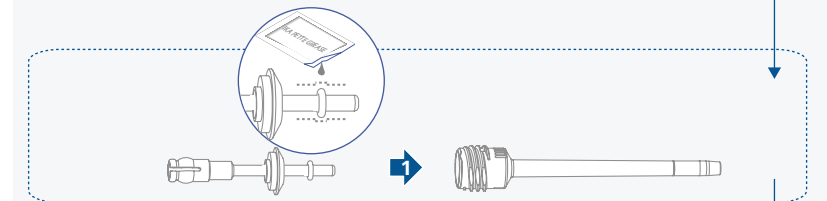
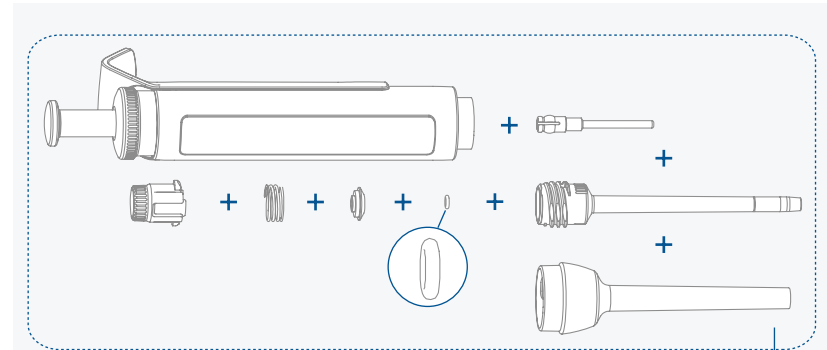
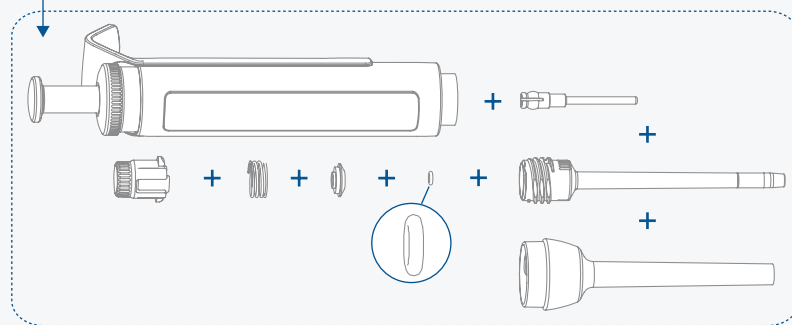
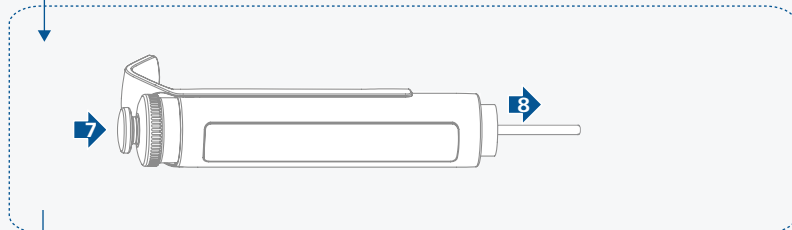
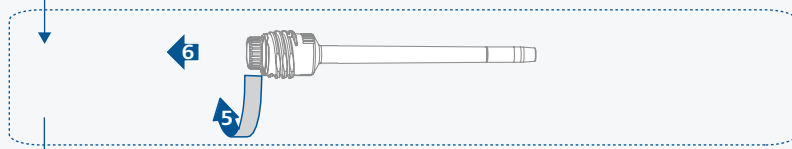
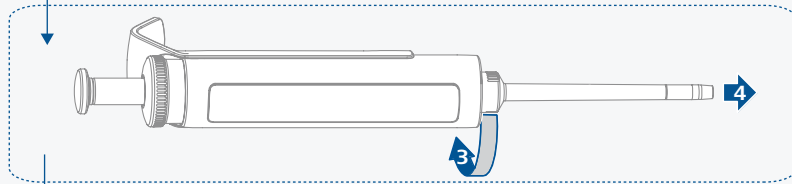
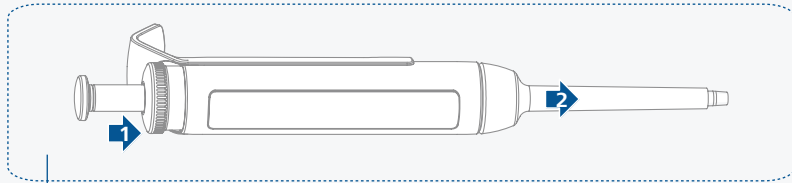
- 必须定期给每支移液器进行清洁、润滑和校准 (IKA 建议每 4 个月执行一次, 如在被污染的情况下则须即刻执行)。
- 请注意, 应仅使用 IKA PETTE 润滑脂来润滑移液器。其他类型的润滑脂可能会对移液器造成不可逆的损坏并影响其功能。

### /// 拆卸 & 安装

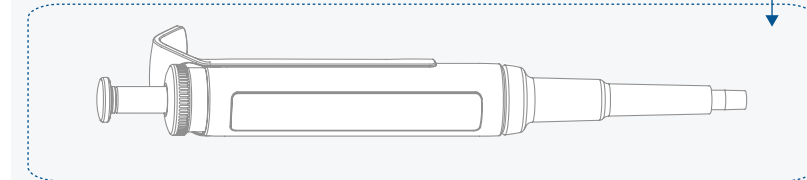
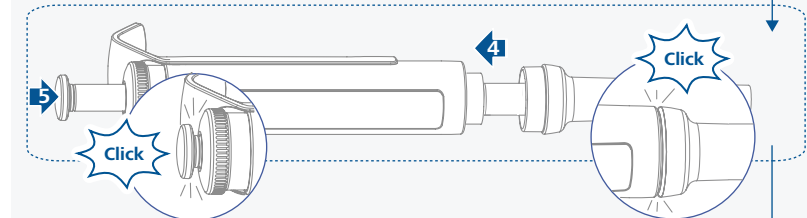
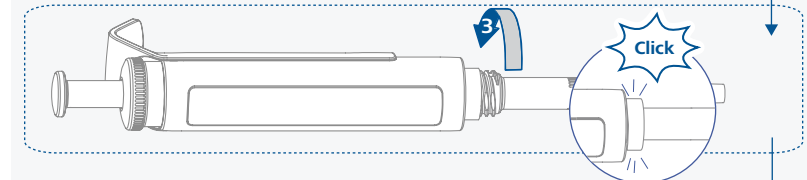
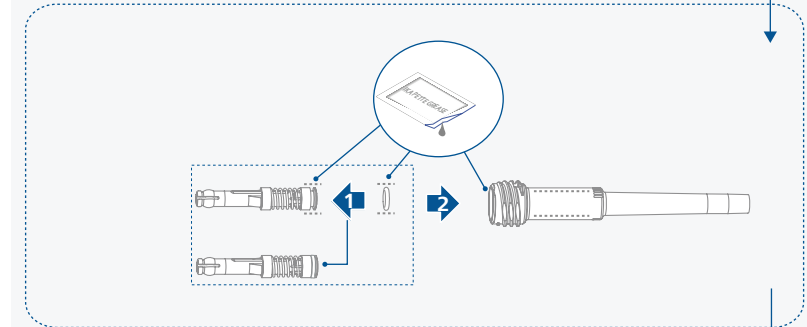
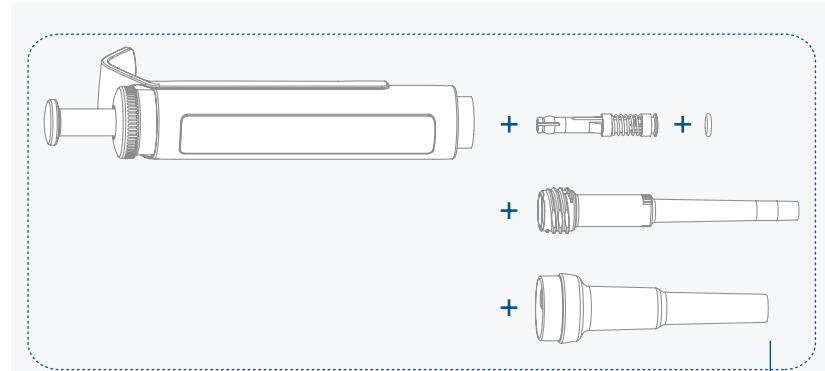
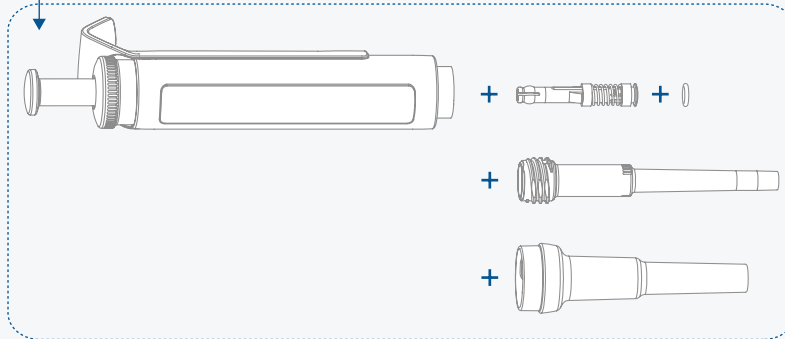
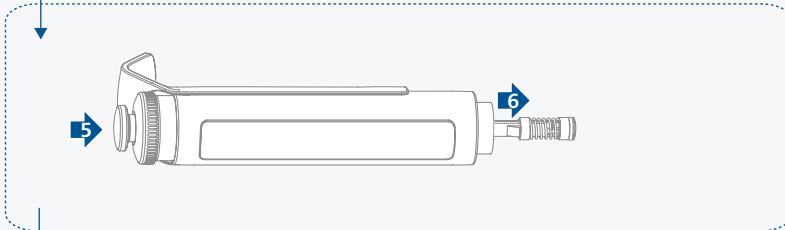
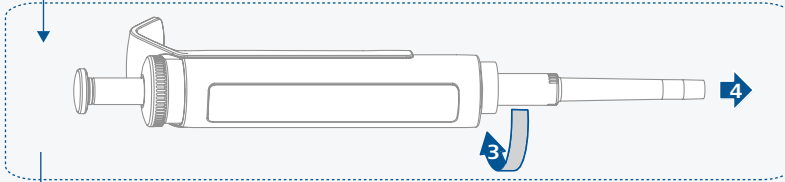
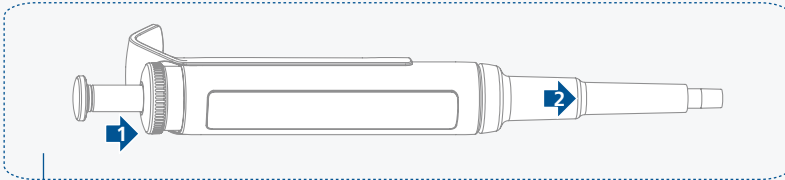
Vario 0,1 - 2 µl | 0,5 - 10 µl | 2 - 20 µl  
Fix 5 µl | 10 µl | 20 µl



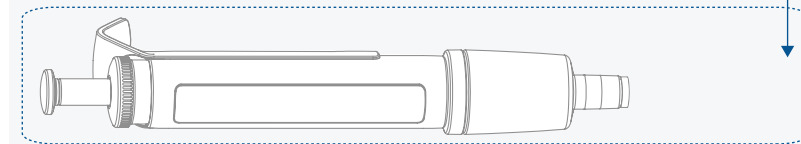
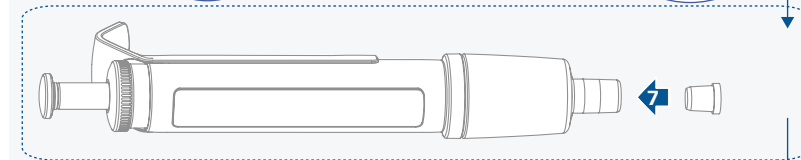
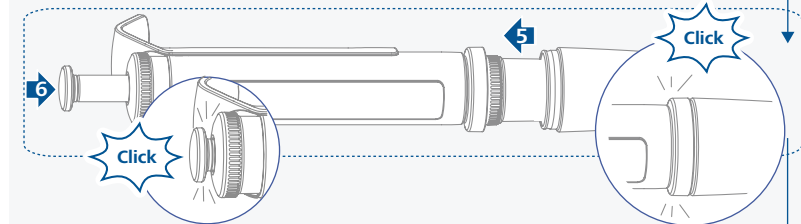
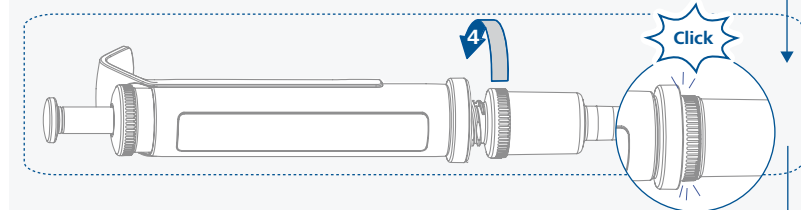
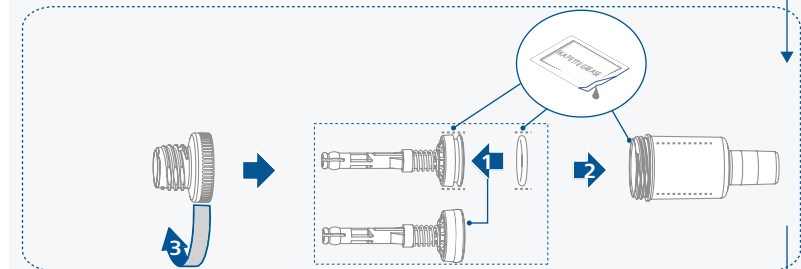
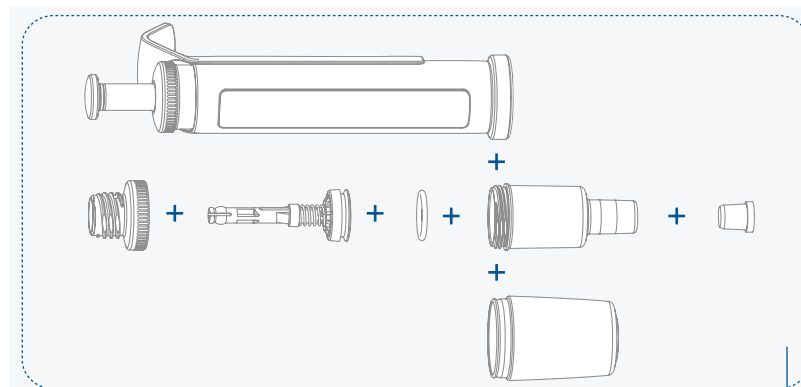
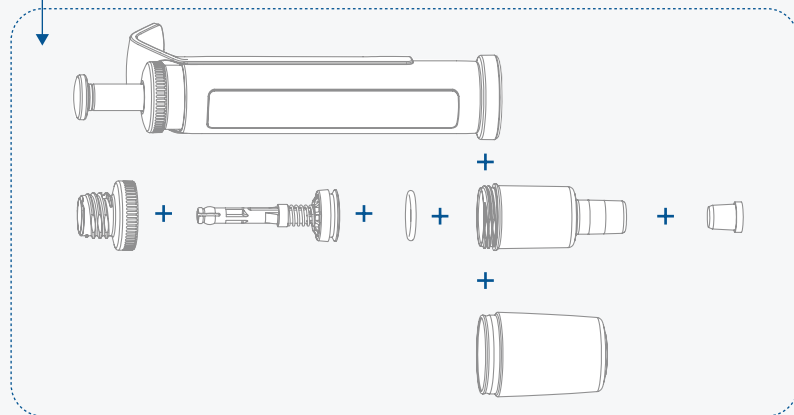
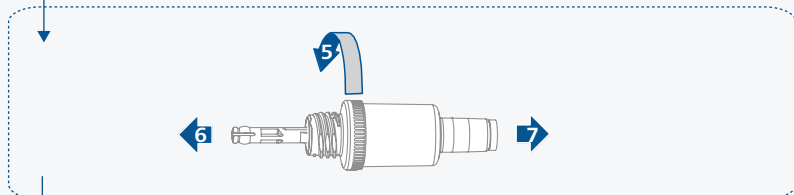
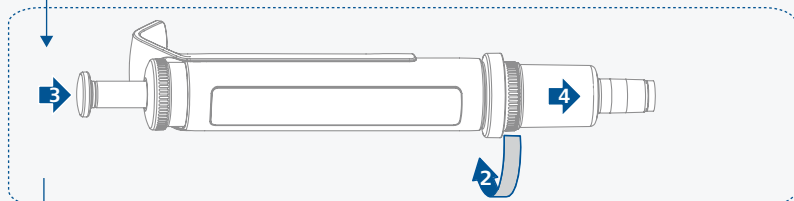
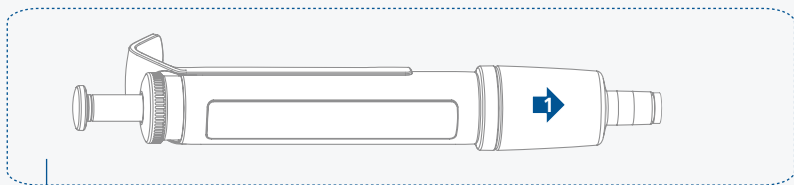
Vario 10 - 100 µl | 20 - 200 µl  
 Fix 25 µl | 50 µl | 100 µl | 200 µl



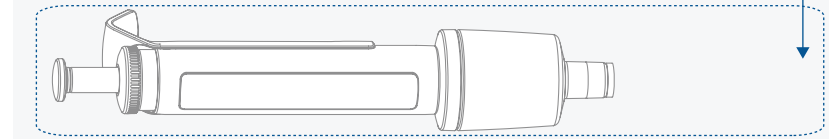
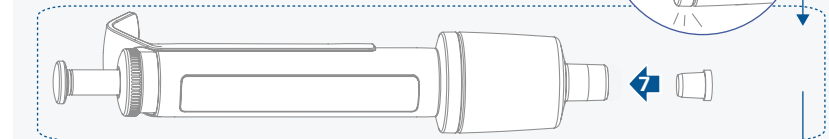
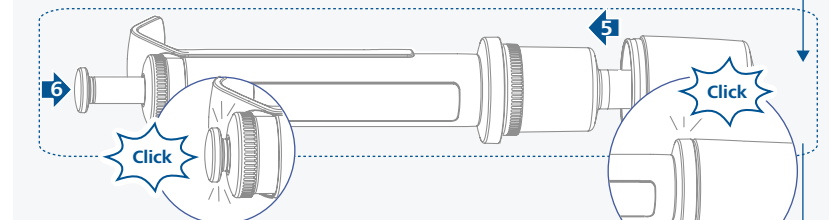
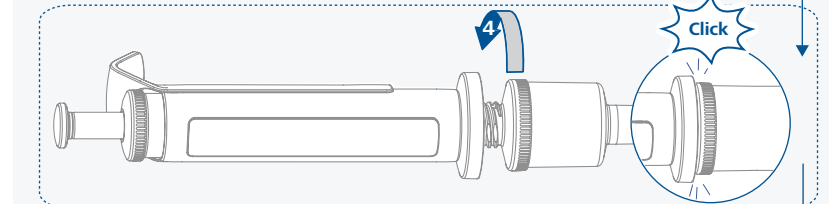
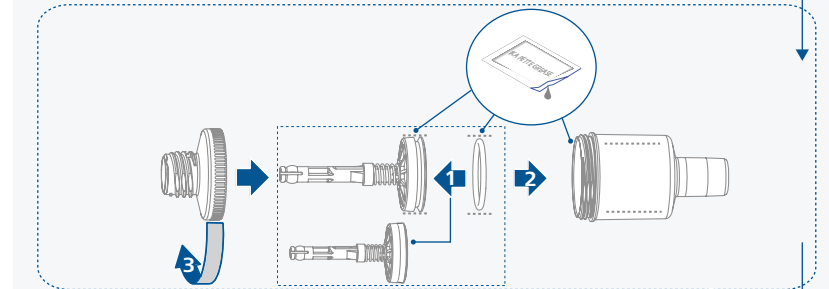
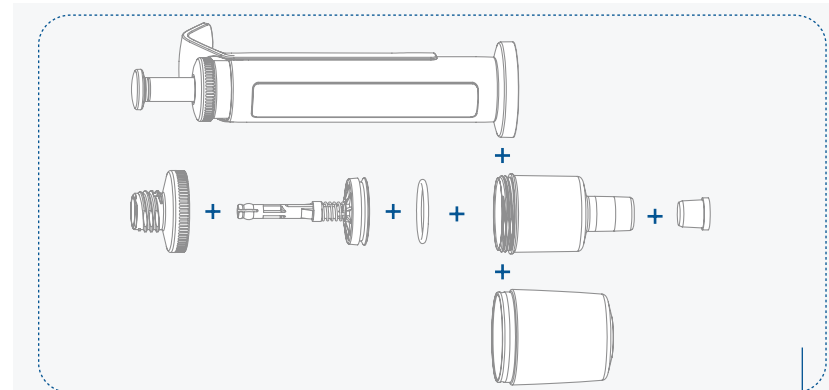
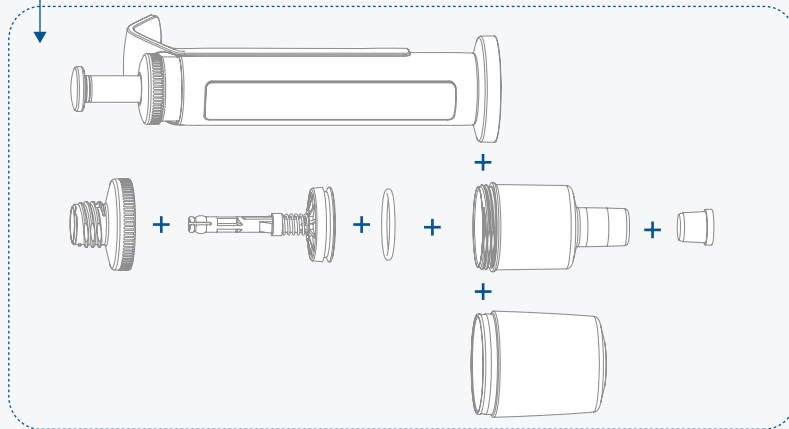
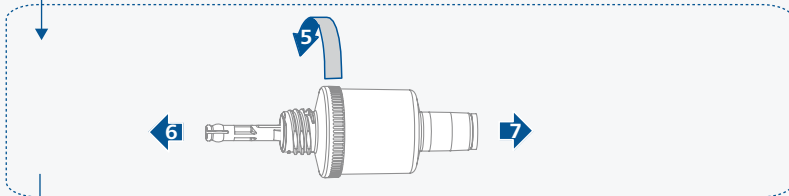
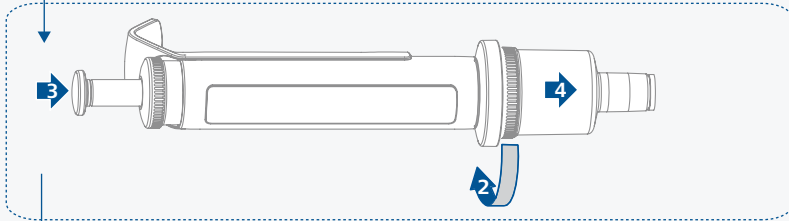
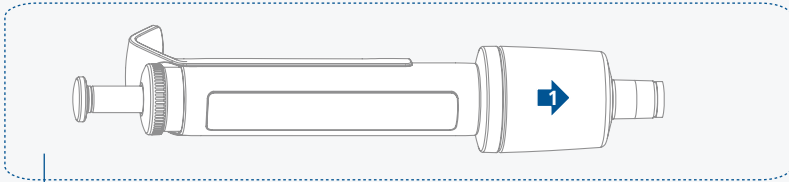
Vario 100 - 1000 µl  
Fix 250 µl | 500 µl | 1000 µl



Vario 0,5 - 5 ml

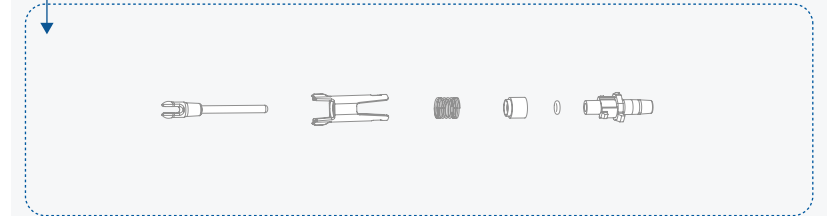
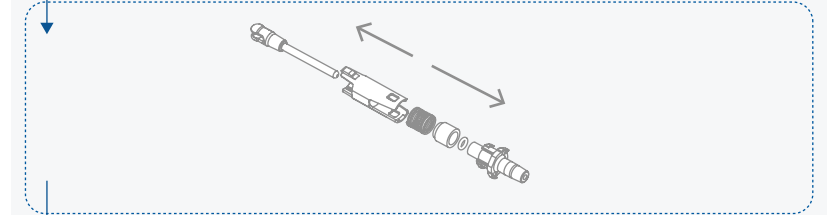
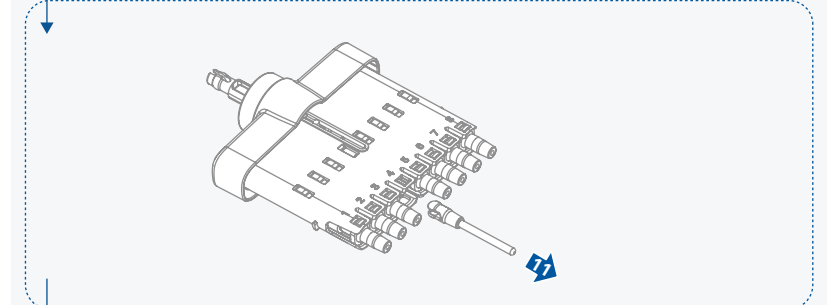
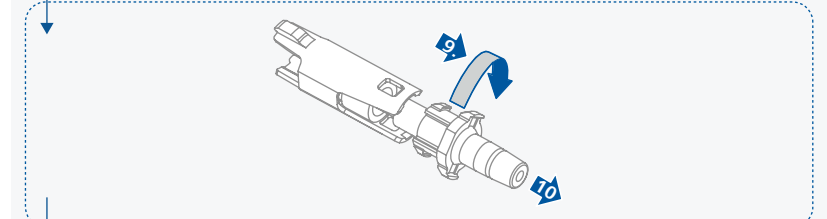
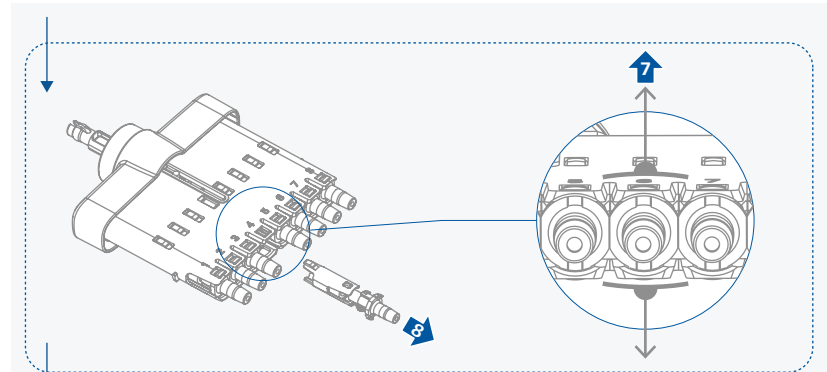
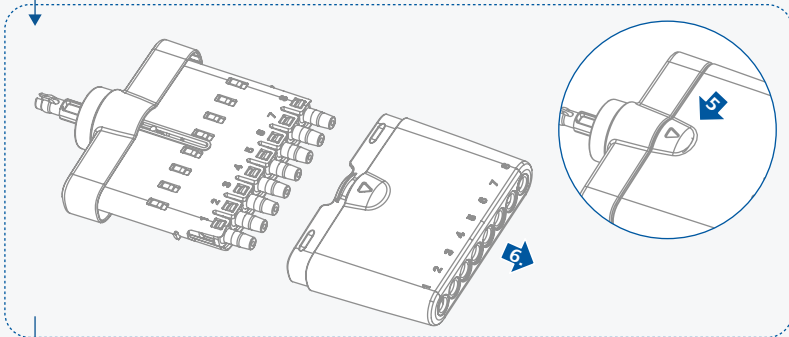
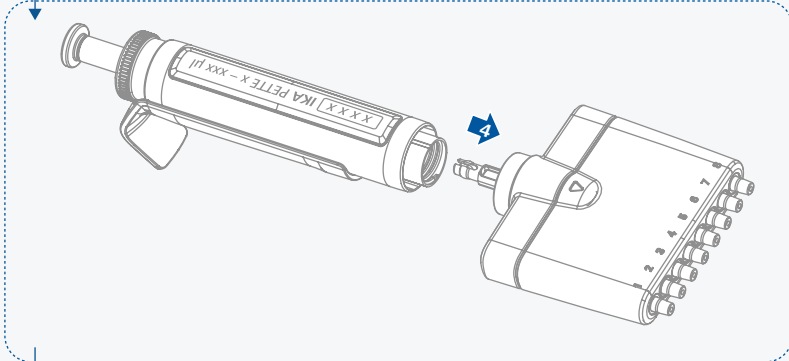
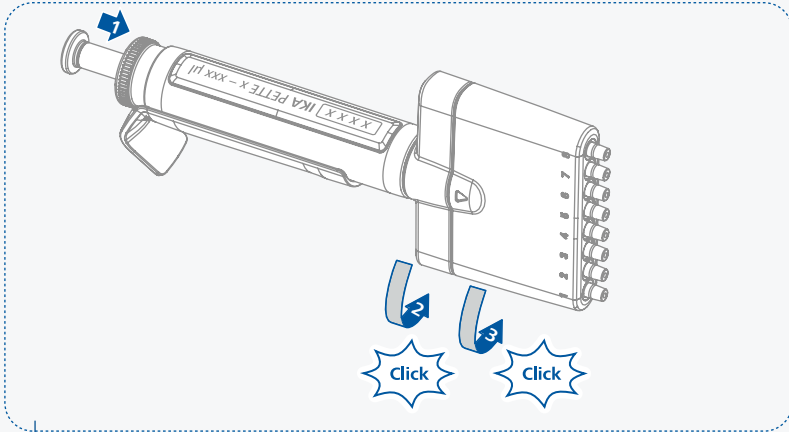


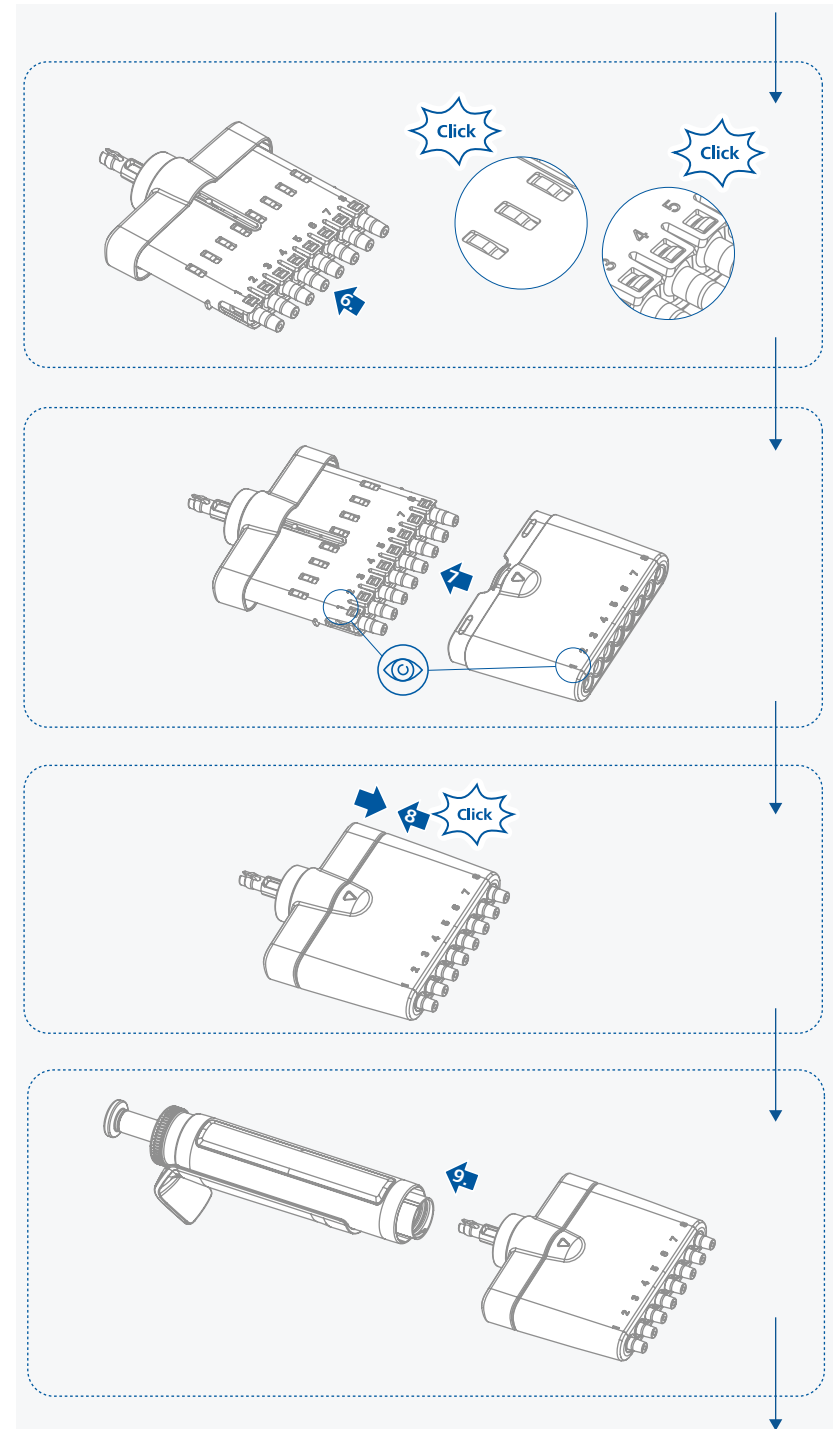
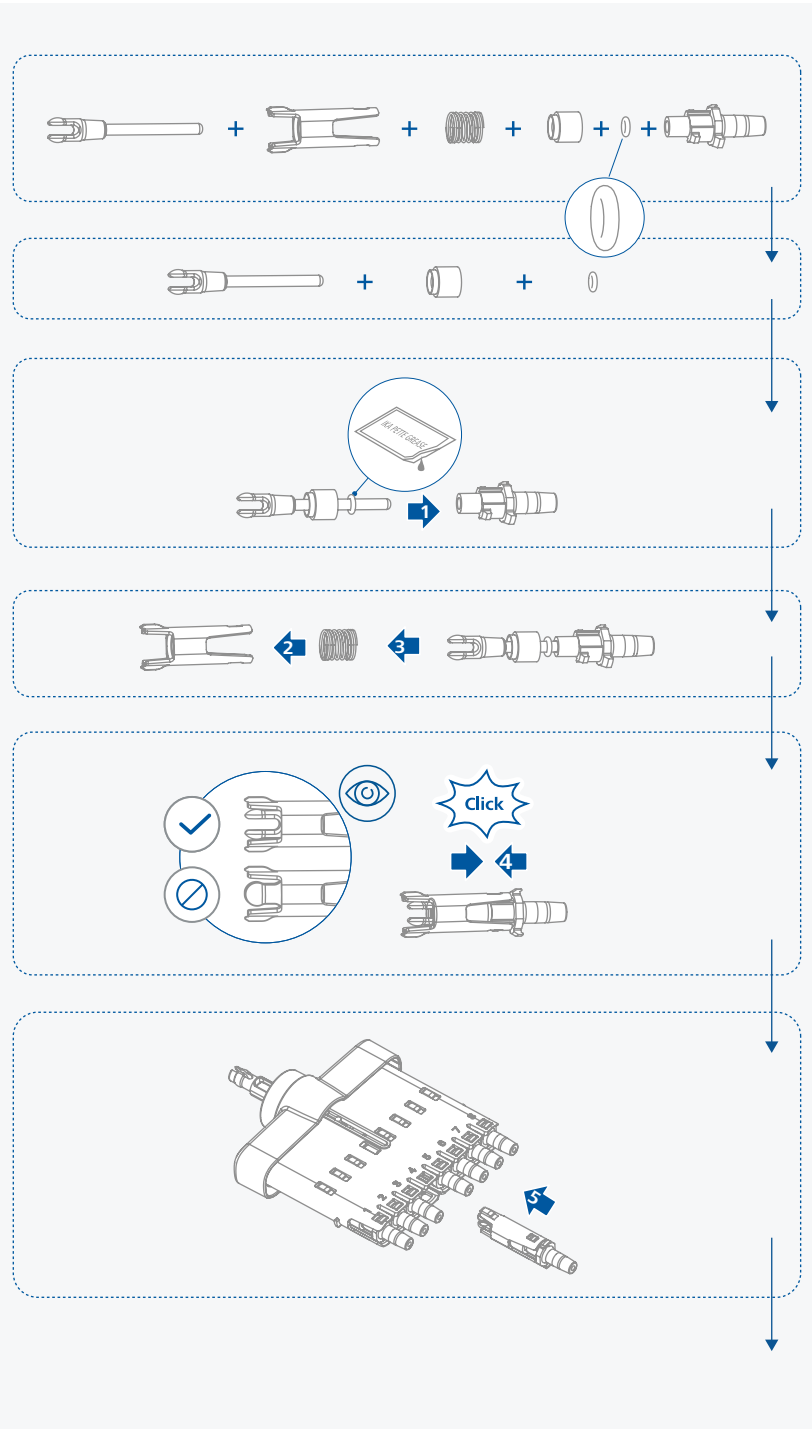
Vario 1 - 10 ml

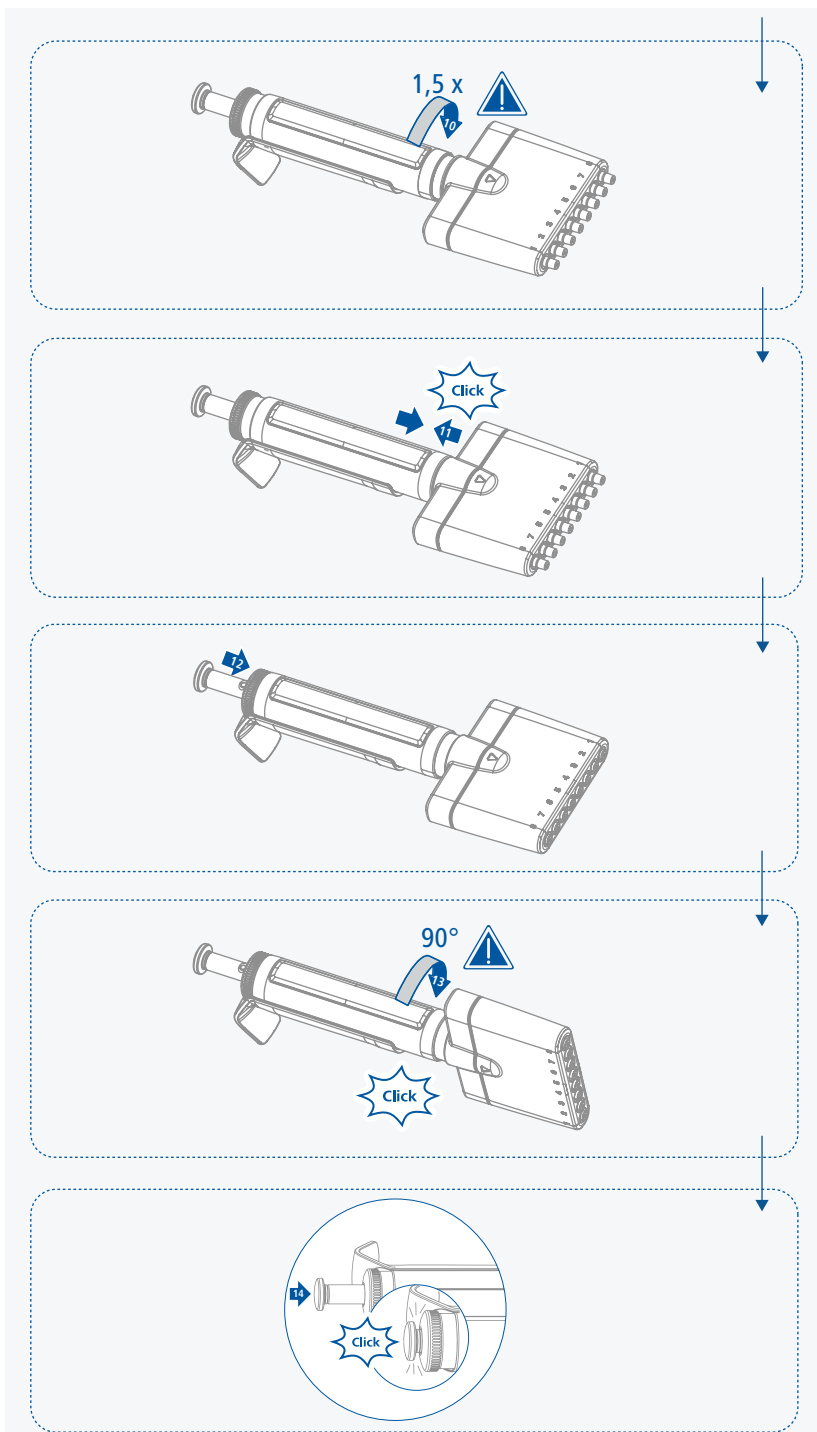




PETTE multi (8 /12 Channel)







### /// 移液器部件的材质

- › 不锈钢
- › DLC 覆膜 (类金刚石)
- › PVDF (聚氟乙烯)
- › PTFE (聚四氟乙烯)
- › PEEK (聚醚醚酮)
- › PEI (聚醚酰亚胺)
- › 氟丁二烯 XP 40
- › PSU (聚砜)
- › PP (聚丙烯)
- › PC (聚碳酸酯)
- › LSR (液体硅橡胶)
- › PE (聚乙烯) - 滤芯
- › PPS (聚苯硫醚)
- › PPSU (聚苯砜)

### /// 清洁

#### ⊗ 小心!

- › 清洁仪器时请佩戴防护手套。

- › 按照章节“拆卸 & 安装”的图解拆卸移液器的下部部件。
- › 使用含活性剂的水溶液 (肥皂溶液) 或异丙醇 (70%) 清洁部件。
- › 使用蒸馏水冲洗部件, 并使其干燥。
- › 当采用其他非 IKA 推荐的方法清洁时, 请先向 IKA 确认清洁方法不会损坏仪器。

### /// 高压灭菌

#### ⚠ 注意!

- › 高压灭菌前请先去除滤芯, 并在灭菌后更换新的滤芯。  
(IKA PETTE vario 0,5 - 5 ml / 1 - 10 ml)
- › 移液器的所有部件都必须经如下条件进行高压灭菌: 温度 121 °C, 时长 20 分钟, 压强 1 bar 过压。

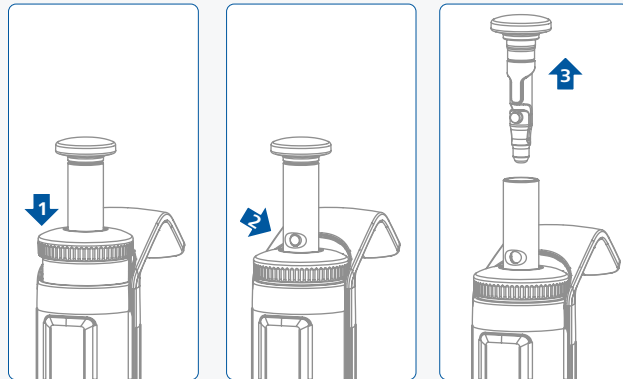
### /// 校准和调节

- IKA 所有的移液器都提供有校准证书。IKA 建议用户根据 EN ISO 8655 定期对移液器进行校准 (IKA 建议每 4 个月校准一次, 或在每次维护、清洁或高压灭菌后进行校准)。如需调节移液器, 请遵循以下说明进行操作。

#### 调节 IKA PETTE fix

##### ⚠ 注意!

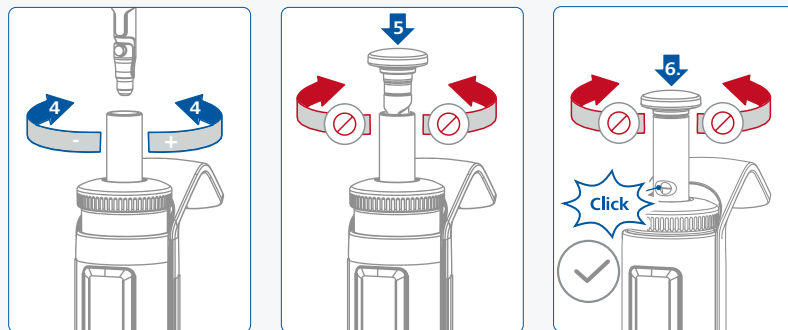
- 移液器经调节后, 其校准证书即失效。
- 经调节后的移液器必须重新进行校准。校准请遵循 ISO 8655-6。
- 调节前请务必先将按钮帽拆除。



- 旋转移液按钮增大或减小容量。

##### ⚠ 注意!

- 当安装按钮帽时请勿扭转移液按钮。

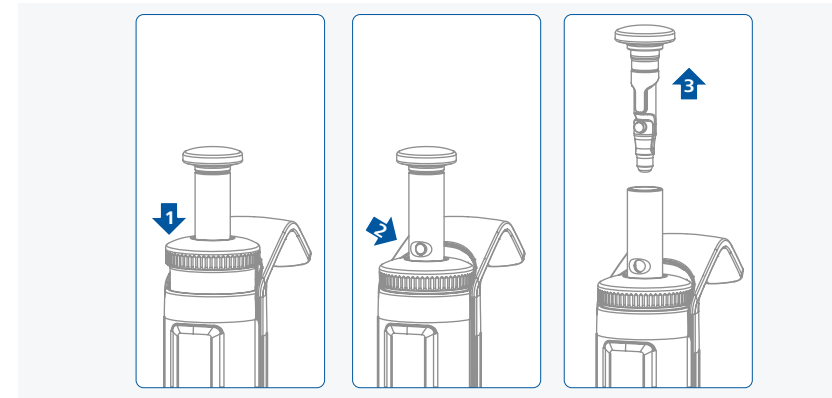


#### 调节 IKA PETTE vario 和 PETTE multi



##### ⚠ 注意!

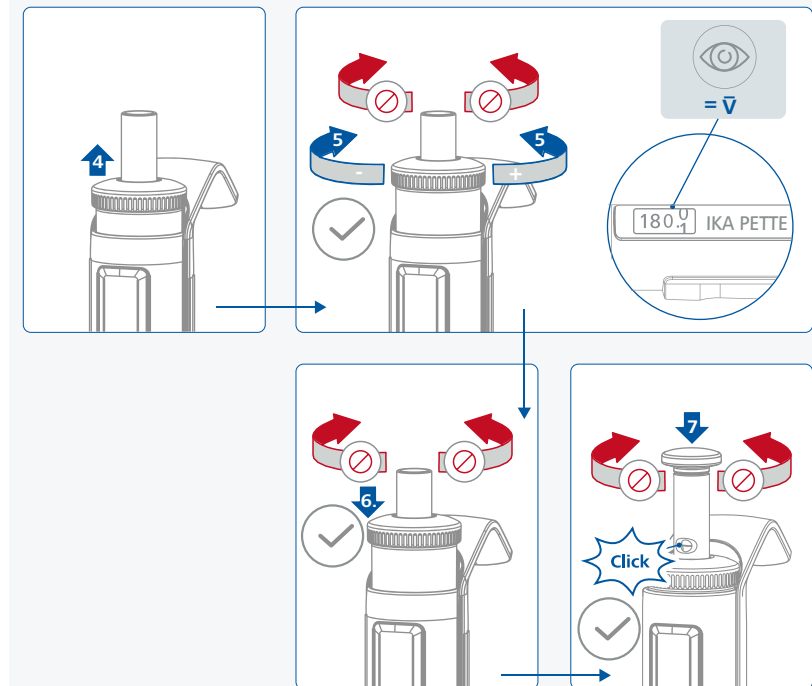
- 移液器经调节后, 其校准证书即失效。
- 经调节后的移液器必须重新进行校准。校准请遵循 ISO 8655-6。
- 调节前请务必先将按钮帽拆除。



- 通过旋转多功能旋钮将显示的容量设置成校准时所测量的平均容量。

##### ⚠ 注意!

- 当调节移液器或安装按钮帽时请勿扭转移液按钮。



## /// 存放

- › 如不使用, 请将移液器以竖直状态进行存放。如侧放移液器, 则可导致液体进入移液器内部, 从而产生腐蚀。IKA建议使用移液器支架进行存放。

## /// 订购备件

- › 订购备件时, 请提供:
  - 机器型号
  - 序列号, 见铭牌
  - 备件的名称和编号, 详见 [www.ika.com](http://www.ika.com)

## /// 维修

- › 在送检您的仪器之前, 请先清洁并确保仪器内无任何对人健康有害的物料残留。
- › 维修时, 请向 IKA 公司索取“**消除污染证明**”或从官方网站 ([www.ika.com](http://www.ika.com)) 下载打印。
- › 如需维修服务, 请使用原包装箱妥善包装后将仪器寄回。如原包装不存在时请采用合适的包装。

## 选配件

- › Linea
  - › Ronda
  - › Tip xs bag
  - › Tip xs tray
  - › Tip xs box plus
  - › Tip s bag
  - › Tip s tray
  - › Tip s box plus
  - › Tip m bag
  - › Tip m box
  - › Tip m box plus
  - › Tip l bag
  - › Tip l box
  - › Tip xl bag
  - › Tip xl box
- 更多选配件请登录 [www.ika.com](http://www.ika.com)。

## 故障排除

### 故障影响 | 故障原因 | 故障排除

#### 移液器渗漏 | 排放液量太小

故障原因	<ul style="list-style-type: none"><li>› 吸头未正确地安装到吸头圆锥上</li><li>› 吸头不合适</li><li>› 吸头圆锥被污或受损</li><li>› 密封圈被污或受损</li><li>› 活塞 (2 µl - 200 µl) 或套筒 (250 µl - 10 ml) 被污或受损</li></ul>
故障排除	<ul style="list-style-type: none"><li>› 正确安装吸头到位</li><li>› 选用适合移液器相应量程范围的吸头</li><li>› 清洁吸头圆锥或更换套筒</li><li>› 清洁或更换密封圈</li><li>› 清洁或更换活塞 (2 µl - 200 µl) 或套筒 (250 µl - 10 ml)</li></ul>

#### 定量放液不准确

故障原因	<ul style="list-style-type: none"><li>› 操作不当</li><li>› 移液器的调节已被更改</li><li>› 液体的特性 (蒸气压力/密度/粘度) 与水的差别太大</li><li>› 套筒未正确地安装到移液器的上部</li></ul>
故障排除	<ul style="list-style-type: none"><li>› 遵循“移液指引”</li><li>› 根据 ISO 8655 校准并调节移液器</li><li>› 尝试采用反向移液法处理高粘度或易起泡的液体</li><li>› 对应所处理液体调节移液器, 并对移液器做好相应标记</li><li>› 将套筒拧入移液器的上部直至听到咔嗒声</li></ul>

#### 移液按钮卡住或不顺

故障原因	<ul style="list-style-type: none"><li>› 缺乏润滑脂</li><li>› 密封圈被污或受损</li><li>› 活塞 (2 µl - 200 µl) 或套筒 (250 µl - 10 ml) 被污或受损</li><li>› 滤芯 (IKA PETTE vario 0,5 - 5 ml; 1 - 10 ml) 被污</li></ul>
故障排除	<ul style="list-style-type: none"><li>› 清洁并稍微润滑密封圈和活塞 (2 µl - 200 µl) 或气缸 (250 µl - 10 ml)</li><li>› 清洁或更换密封圈</li><li>› 清洁或更换活塞 (2 µl - 200 µl) 或套筒 (250 µl - 10 ml)</li><li>› 更换新的滤芯</li></ul>

如果上述方法无法排除故障请采取如下措施:

- › 联系 IKA 公司维修部门,
- › 将仪器附故障说明发送至 IKA 公司检视维修。



## 技术参数



		PETTE fix (µl)									
		5	10	20	25	50	100	200	250	500	1000
设计	-	活塞冲程吸管 - 气垫									
操作	-	机械的									
容量	-	固定									
管道数目	-	1									
颜色标识	-	灰色			黄色				蓝色		
额定容量	µl	5	10	20	25	50	100	200	250	500	1000
额定容量的准确度	±µl	0.06	0.12	0.2	0.25	0.35	0.6	1.2	1.5	3	6
额定容量的精确度	±µl	0.03	0.06	0.075	0.15	0.2	0.4	0.5	1	2	
符合 ISO 8655 的合格证书	-	是									
可高压灭菌	-	是									
允许操作条件	-	ISO 8655									
活塞材质		DLC涂层不锈钢						PEEK			
外形尺寸 (宽 x 深 x 高)	mm	30 x 63 x 248						30 x 63 x 247			
重量	g	84			85			86		83	

		PETTE vario (µl)						PETTE vario (ml)	
		0.1 - 2	0.5 - 10	2 - 20	10 - 100	20 - 200	100 - 1000	0.5 - 5	1 - 10
设计	-	活塞冲程吸管 - 气垫							
操作	-	机械的							
容量	-	可变							
管道数目	-	1							
颜色标识	-	灰色		黄色			蓝色	绿色	红色
额定容量	µl	2	10	20	100	200	1000	5000	10000
最小容量	µl	0.1	0.5	2	10	20	100	500	1000
最大容量	µl	2	10	20	100	200	1000	5000	10000
增量	µl	0.002	0.01	0.02	0.1	0.2	1	5	10
额定容量的准确度	±µl	0.028	0.1	0.2	0.8	1.2	6	30	60
额定容量的精确度	±µl	0.014	0.04	0.06	0.2	0.4	2	7.5	15
50%额定容量的准确度	±µl	0.025	0.075	0.12	0.5	1	5	30	40
50%额定容量的精确度	±µl	0.015	0.04	0.06	0.15	0.3	1	6.25	10
10%额定容量的准确度	±µl	0.024	0.025	0.1	0.3	0.5	3	12	30
10%额定容量的精确度	±µl	0.012	0.018	0.03	0.1	0.14	0.6	3	6
符合 ISO 8655 的合格证书	-	是							
可高压灭菌	-	是							
允许操作条件	-	ISO 8655							
活塞材质		DLC涂层不锈钢				PEEK	PPSU		
外形尺寸 (宽 x 深 x 高)	mm	30 x 63 x 254	30 x 63 x 248				30 x 63 x 247	30 x 63 x 219	30 x 63 x 222
重量	g	89		90		91	88	99	108

		PETTE multi (µl)					
		8 通道			12 通道		
		0.5 - 10	10 - 100	20 - 200	0.5 - 10	10 - 100	20 - 200
设计	-	活塞冲程吸管 - 气垫					
操作	-	机械的					
容量	-	可变					
管道数目	-	8			12		
颜色标识	-	灰色	黄色		灰色	黄色	
额定容量	µl	10	100	200	10	100	200
最小容量	µl	0.5	10	20	0.5	10	20
最大容量	µl	10	100	200	10	100	200
增量	µl	0.01	0.1	0.2	0.01	0.1	0.2
额定容量的准确度	±µl	0.2	0.8	1.6	0.2	0.8	1.6
额定容量的精确度	±µl	0.1	0.3	0.6	0.1	0.3	0.6
50%额定容量的准确度	±µl	0.2	0.5	1	0.2	0.5	1
50%额定容量的精确度	±µl	0.1	0.4	0.65	0.1	0.4	0.65
10%额定容量的准确度	±µl	0.08	0.3	0.6	0.08	0.3	0.6
10%额定容量的精确度	±µl	0.05	0.2	0.25	0.05	0.2	0.25
符合 ISO 8655 的合格证书	-	是					
可高压灭菌	-	是					
允许操作条件	-	ISO 8655					
活塞材质		DLC涂层不锈钢					
外形尺寸 (宽 x 深 x 高)	mm	83 x 63 x 236			119 x 63 x 236		
重量	g	132	146	156	158	180	196

技术参数若有变更,恕不另行通知!

## 保修

- 根据 IKA 公司保修规定本机保修 1 年。保修期内如果有任何问题请联络您的供货商,您也可以将仪器附发票和故障说明直接发至我们公司,经我方确认后运费由贵方承担。
- 保修不包括零件的自然磨损,也不适用于由于过失,不当操作或者未按使用说明使用和维修引起的损坏。



designed for scientists

---

#### **IKA-Werke GmbH & Co. KG**

Janke & Kunkel-Straße 10,  
79219 Staufen, Germany  
Phone: +49 7633 831-0  
eMail: sales@ika.de

---

#### **USA**

IKA Works, Inc.  
Phone: +1 910 452-7059  
eMail: sales@ika.net

#### **KOREA**

IKA Korea Ltd.  
Phone: +82 2 2136 6800  
eMail: sales-lab@ika.kr

#### **BRAZIL**

IKA Brasil  
Phone: +55 19 3772 9600  
eMail: sales@ika.net.br

#### **MALAYSIA**

IKA Works (Asia) Sdn Bhd  
Phone: +60 3 6099-5666  
eMail: sales.lab@ika.my

#### **CHINA**

IKA Works Guangzhou  
Phone: +86 20 8222 6771  
eMail: info@ika.cn

#### **POLAND**

IKA Poland Sp. z o.o.  
Phone: +48 22 201 99 79  
eMail: sales.poland@ika.com

#### **JAPAN**

IKA Japan K.K.  
Phone: +81 6 6730 6781  
eMail: info\_japan@ika.ne.jp

#### **INDIA**

IKA India Private Limited  
Phone: +91 80 26253 900  
eMail: info@ika.in

#### **UNITED KINGDOM**

IKA England LTD.  
Phone: +44 1865 986 162  
eMail: sales.England@ika.com

#### **VIETNAM**

IKA Vietnam Company Limited  
Phone: +84 28 38202142  
eMail: sales.lab-vietnam@ika.com

#### **THAILAND**

IKA Works (Thailand) Co. Ltd.  
Phone: +66 2059 4690  
eMail: sales.lab-thailand@ika.com

#### **TURKEY**

IKA Turkey A.Ş.  
Phone: +90 216 394 43 43  
eMail: sales.turkey@ika.com

---

Discover and order the fascinating products of IKA online:  
[www.ika.com](http://www.ika.com)

