

IKA

designed for scientists

MINISTAR digital

ESPAÑOL

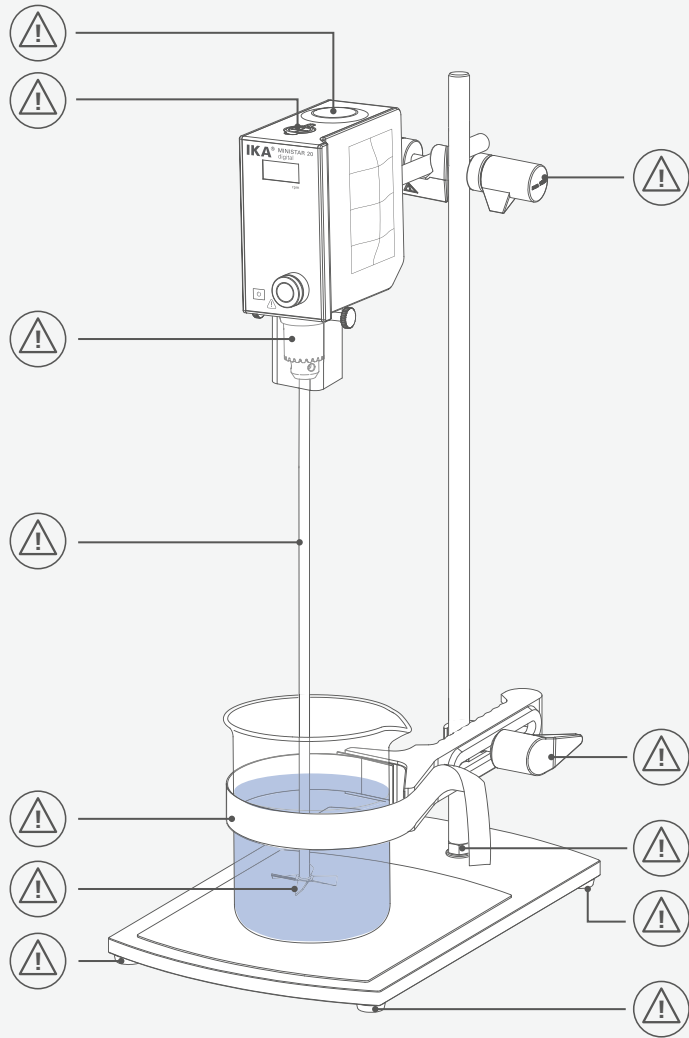


Fig. 1

	Declaración UE de conformidad	6
	Explicación de símbolos.....	6
	Indicaciones de seguridad	7
	Uso previsto.....	9
	Desembalaje	10
	Información importante	10
	Velocidad.....	11
	Eje de salida.....	11
	Panel de mando y pantalla	12
	Instalación	12
	Funcionamiento.....	17
	Interfaz USB.....	18
	Códigos de error.....	19
	Mantenimiento y limpieza	20
	Accesorios	21
	Útiles agitadores IKA permitidos.....	21
	Garantía.....	21
	Datos técnicos	22



Declaración UE de conformidad

Declaramos bajo nuestra exclusiva responsabilidad que este producto es conforme con las disposiciones de las Directivas 2014/35/UE, 2006/42/CE, 2014/30/UE y 2011/65/UE, así como con las siguientes normas y documentos normativos: EN 61010-1, EN 61010-2-051, EN 61326-1, EN 60529 y EN ISO 12100.

Si lo desea, puede solicitar una copia completa de la declaración de conformidad de la UE en la dirección de correo electrónico sales@ika.com.



Explicación de símbolos

/// Símbolos de advertencia



Peligro!

Situación (extremadamente) peligrosa en la que la no observación de las advertencias de seguridad puede provocar la muerte o una lesión grave.



Advertencia!

Situación peligrosa en la que la no observación de las advertencias de seguridad puede provocar la muerte o una lesión grave.



Atención!

Situación peligrosa en la que la no observación de las advertencias de seguridad puede provocar una lesión leve.



Aviso!

Alude, por ejemplo, a acciones que pueden provocar daños materiales.

/// Símbolos generales

A — Número de posición



Correcto/Resultado

Muestra la realización o el resultado correctos del paso de una acción.



Falso

Muestra la realización errónea del paso de una acción.



Nota!

Indica los pasos en los que se debe prestar una atención especial.



Señal acústica!

Muestra los pasos de una acción en los que se escuchan señales acústicas.

Advertencias de seguridad

/// Indicaciones generales

- > **Lea por completo las instrucciones de uso antes de poner en servicio el aparato y observe las advertencias de seguridad.**
- > Guarde este manual de instrucciones en un lugar accesible para todos.
- > Asegúrese de que solo personal cualificado utilice el aparato.
- > Observe las advertencias de seguridad, las directivas y las normativas en materia de seguridad industrial y prevención de accidentes.

⊗ Peligro!

- > Preste atención a los puntos identificados en la Fig. 1.
- Tenga en cuenta los riesgos derivados de los siguientes hechos o elementos:
 - Materiales inflamables
 - Rotura de vidrio causada por la energía de la agitación mecánica

⊗ Atención!

- > Utilice el equipo de protección personal de acuerdo con la clase de peligro del fluido que vaya a procesar. De lo contrario, existe el riesgo de que se produzca alguno de los siguientes efectos:
 - Salpicaduras de líquidos
 - Proyección de piezas
 - Atrapamiento de miembros del cuerpo, pelo, ropa y joyas.

- > Utilice el aparato únicamente si se encuentra en perfecto estado desde el punto de vista técnico.

/// Diseño del aparato

⊗ Peligro!

- > Es imprescindible poder acceder al interruptor de APAGADO del aparato IKA® de forma rápida, directa y sin correr ningún riesgo. Si no es posible garantizar el acceso al interruptor principal, en la zona de trabajo es preciso incorporar un interruptor adicional de APAGADO DE EMERGENCIA al que se pueda acceder fácilmente.

! Advertencia!

- > Asegúrese de que la estructura sea estable. El recipiente utilizado para agitar debe estar bien sujeto.
- > Utilice un dispositivo de protección para el eje agitador.

⚠ Aviso!

- > Coloque el soporte sin sujeción sobre una superficie plana, estable, limpia, no resbaladiza, seca e ignífuga.
- > Retire la llave del mandril de sujeción antes de encender el equipo.
- > Coloque la fuente de alimentación fuera del área de trabajo del dispositivo.
- > Evite golpes e impactos en la parte inferior del extremo del eje o en el mandril de sujeción, pues incluso los daños más pequeños e imperceptibles pueden causar un desequilibrio y una marcha descentrada del eje.
- > Asegúrese de que el útil agitador se encuentre firmemente fijado en el mandril de sujeción.
- > Todas las conexiones atornilladas deben estar apretadas de forma segura.
- > El alto par del aparato requiere un cuidado especial a la hora de elegir el soporte y garantizar una protección contra torsión adecuada para el recipiente de agitación.



/// Trabajo con el aparato

⊗ Peligro!

- › No utilice nunca el aparato en atmósferas potencialmente explosivas, puesto que no está protegido contra explosiones.
- › En el caso de sustancias que puedan formar una mezcla inflamable, tome las medidas de precaución y protección necesarias, como trabajar debajo de una campana extractora.
- › Con el fin de evitar que se produzcan lesiones personales o daños en los efectos materiales, observe en todo momento las normativas de protección y prevención de accidentes que sean aplicables a su localidad.
- › El aparato no está diseñado para un funcionamiento manual.
- › No toque las piezas giratorias durante el funcionamiento.

! Advertencia!

- › Procese los materiales patógenos únicamente en recipientes cerrados y bajo una campana extractora adecuada. Si tiene alguna pregunta, póngase en contacto con el servicio de soporte de aplicaciones de IKA.
- › El funcionamiento con el extremo del eje girando libremente está prohibido. Así pues, por razones de seguridad, solo está permitido introducir el útil agitador a través del borde superior de la carcasa si el aparato está parado.

⊗ Atención!

- › Antes de poner en servicio el aparato, ajuste la velocidad mínima, pues este siempre comienza a funcionar con la última velocidad ajustada. Aumente la velocidad lentamente. No sobrepase la velocidad máxima permitida del útil agitador utilizado y no ajuste en ningún caso una velocidad superior.

⚠ Aviso!

- › Las cubiertas o las piezas que se pueden quitar sin herramientas deben colocarse de nuevo en el aparato para garantizar un funcionamiento seguro y, así, evitar, por ejemplo, que penetren cuerpos extraños, líquidos, etc.
- › Los desequilibrios en el eje de salida, el mandril de sujeción y, en particular, los útiles agitadores pueden producir fenómenos de resonancia incontrolados en el aparato y en toda la estructura. Si esto ocurre, las piezas de vidrio del equipo, así como los recipientes de agitación, pueden sufrir daños o romperse, lo que, sumado a la rotación del útil agitador, puede ocasionar lesiones al usuario. En este caso, cambie el útil agitador por un útil sin desequilibrio o elimine la causa de dicho desequilibrio. Si sigue habiendo desequilibrios o percibe ruidos extraños, devuelva el aparato al distribuidor o al fabricante para su reparación, acompañado de una descripción del error aparecido.
- › Entre el fluido y el eje de salida pueden producirse procesos electrostáticos, lo que puede resultar peligroso.
- › En ningún caso utilice el aparato con el útil agitador girando libremente. Asegúrese asimismo de que las piezas giratorias del aparato no provoquen el atrapamiento de ningún miembro del cuerpo, ni tampoco del pelo, de joyas o de prendas de ropa.
- › A la hora de ajustar la velocidad, observe si el útil agitador presenta desequilibrios y si se produce alguna salpicadura del fluido que se está agitando.
- › Asegúrese de que el soporte no se mueva ni se desplace.
- › Procese únicamente fluidos que no generen una energía peligrosa durante su procesamiento. Esto también se aplica, por ejemplo, a otras entradas de energía, como la radiación incidente de luz.
- › Si se produce algunas de las siguientes circunstancias, reduzca la velocidad:
 - El fluido salpica fuera del recipiente debido a que a velocidad es demasiado alta.
 - El aparato presenta un funcionamiento inestable.
 - El aparato o toda la estructura comienzan a moverse o desplazarse debido a la presencia de fuerzas dinámicas.
 - Se produce un error.

/// Accesorios

- › Evite golpes e impactos en el equipo y sus accesorios.
- › Antes de utilizar el aparato y sus accesorios, asegúrese de que no estén dañados. No utilice componentes que presenten desperfectos.
- › Solo es posible garantizar un funcionamiento seguro si se utilizan los accesorios que se describen en el capítulo "Accesorios".
- › Antes de cambiar la herramienta y montar los accesorios permitidos, asegúrese de que el aparato esté desconectado de la red eléctrica.

/// Tensión de alimentación/Desconexión del aparato

⚠ Aviso!

- › Si el funcionamiento con sobrecarga se prolonga durante mucho tiempo o la temperatura ambiente es demasiado alta, el aparato se desconecta de forma permanente.
- › Para desconectar el aparato de la red eléctrica, basta con desenchufar el cable de alimentación de la toma de corriente.
- › El aparato solo puede utilizarse con el bloque de alimentación original.
- › La toma de corriente para el cable de alimentación debe encontrarse en un lugar fácilmente accesible.
- › Si se produce un corte en el suministro eléctrico durante un proceso de agitación, al restablecerse el funcionamiento normal el equipo no se pone en marcha de forma automática.
- › La apertura del aparato debe correr a cargo exclusivamente de personal técnico debidamente cualificado, incluso en el caso de reparación. Desenchufe el aparato antes de abrirlo. Las piezas con energía aplicada del interior del aparato pueden seguir bajo tensión un tiempo prolongado tras desenchufar dicho aparato.

/// Indicaciones de eliminación

- › La eliminación de aparatos, embalajes y accesorios debe realizarse de conformidad con las normativas nacionales.

Uso previsto

/// Uso

- › Para agitar y mezclar líquidos con una viscosidad de reducida a media con diferentes tipos de útiles agitadores.
- › **Equipo de soporte** (mandril de sujeción orientado hacia abajo)

/// Campo de aplicación

Espacios interiores similares a laboratorios en el ámbito de la investigación, la docencia, el comercio o la industria.

La seguridad del usuario no se puede garantizar:

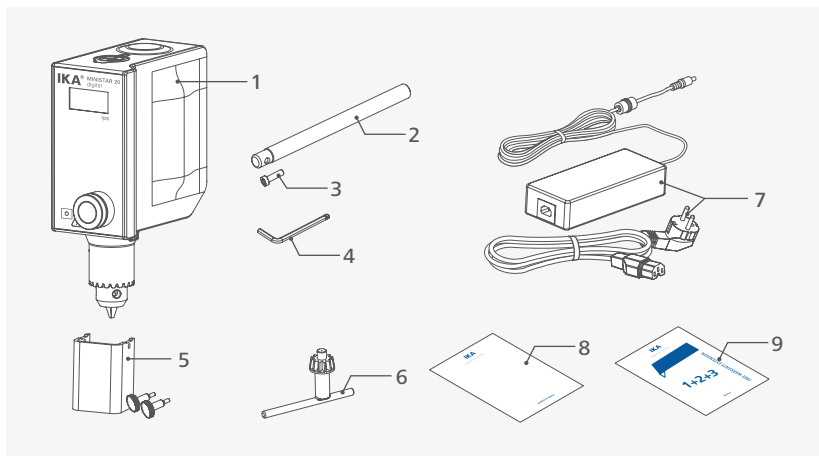
- › si el aparato se usa con accesorios que no han sido suministrados o recomendados por el fabricante
- › si el aparato se utiliza no conforme con el uso previsto en contra de las especificaciones del fabricante
- › si terceras personas realizan modificaciones al equipo o a la placa de circuitos impresos.





Desembalaje

- › Desembale el aparato con cuidado.
- › Si observa algún desperfecto, realice de inmediato un registro completo de los hechos y notifíquelos como corresponda (correos, ferrocarril o empresa de logística).



1	MINISTAR digital	6	Llave del mandril de sujeción
2	Brazo saliente	7	Bloque de alimentación
3	Tornillo de cabeza con hexágono interior	8	Breve guía
4	Llave Allen acodada	9	Tarjeta de garantía
5	Protección del eje de agitación R 300 (con 2 tornillos)		

Información importante

El agitador es adecuado para el funcionamiento continuo. La corriente del motor está limitada electrónicamente. El aparato incorpora un sistema anti-bloqueo y anti-sobrecarga.

En el caso de producirse un error, un circuito de seguridad desconecta el motor de inmediato y de forma permanente.

El aparato se pone en marcha con las últimas opciones de configuración ajustadas.

Velocidad

/// Velocidad - Modo normal

Velocidad - regulada (sin variación de la velocidad):

La velocidad se controla y regula mediante un microprocesador. El valor nominal se compara continuamente con el valor real que se está utilizando de hecho y, si es necesario, se corrige. Esto garantiza una velocidad constante, incluso si cambia la viscosidad del producto que se está agitando.

Las fluctuaciones en la tensión de red, si se producen dentro del rango de tolerancia permitido, no afectan a la calidad de regulación ni a la constancia de la velocidad.

La velocidad se regula de forma gradual con el mando giratorio situado en la parte delantera. En el modo de funcionamiento normal, la velocidad que aparece en la pantalla corresponde a la velocidad del eje de salida en revoluciones por minuto (rpm).

/// Velocidad - Modo de sobrecarga

El agitador puede utilizarse durante un breve período de tiempo a un máximo del 130 % de la carga nominal cuando se añaden sustancias sólidas o solosemifluidas. En el modo de sobrecarga (p. ej. aumento de la viscosidad debido al proceso que se está ejecutando), la velocidad se reduce hasta que el par del eje agitador corresponde al par nominal del aparato.

Estado de sobrecarga 1:

El aparato está funcionando en el rango de sobrecarga; sin embargo, la velocidad nominal no coincide con la velocidad real que se está utilizando de hecho. Este estado se mantiene mientras la corriente del motor y la temperatura del aparato no sobrepasen los valores límite permitidos. Mensaje de la pantalla: velocidad nominal intermitente.

Estado de sobrecarga 2:

Si existe una carga superior al 130 % del par nominal, el aparato se detiene. Mensaje en la pantalla (consulte el capítulo "Códigos de error").

Eje de salida

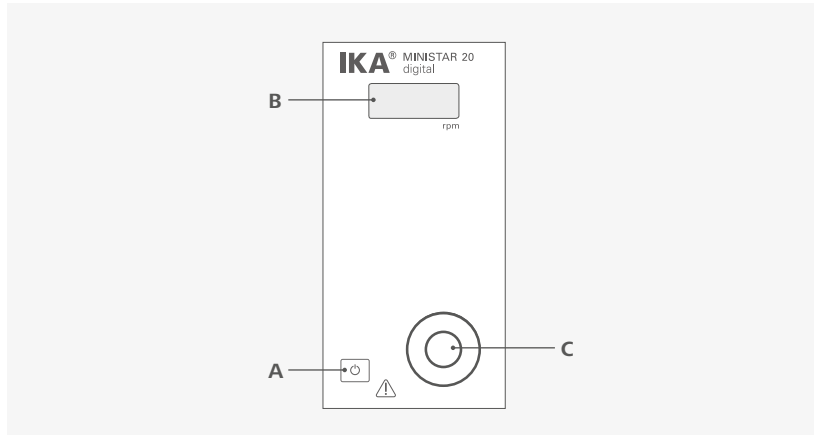
El mandril de sujeción y el eje de salida sirven para sujetar los útiles agitadores autorizados por IKA (consulte el capítulo "Útiles agitadores IKA permitidos"). El eje de salida está diseñado como eje hueco, cuyo orificio de la parte superior está cerrado por una tapa del eje agitador.

Sin embargo, existe la posibilidad de empujar hacia fuera ejes agitadores en reposo por encima del borde superior de la carcasa, p. ej. al cambiar el recipiente, cuando se quita la tapa del eje agitador. Para garantizar un funcionamiento sea seguro, la tapa del eje agitador debe colocarse de nuevo en el orificio de la carcasa de modo que esta quede correctamente cerrada, pues solo de esa manera es posible garantizar un trabajo seguro y evitar que penetren sustancias en el aparato.

⚠ Advertencia!

Consulte a este respecto el apartado "Advertencias de seguridad".

Panel de mando y pantalla

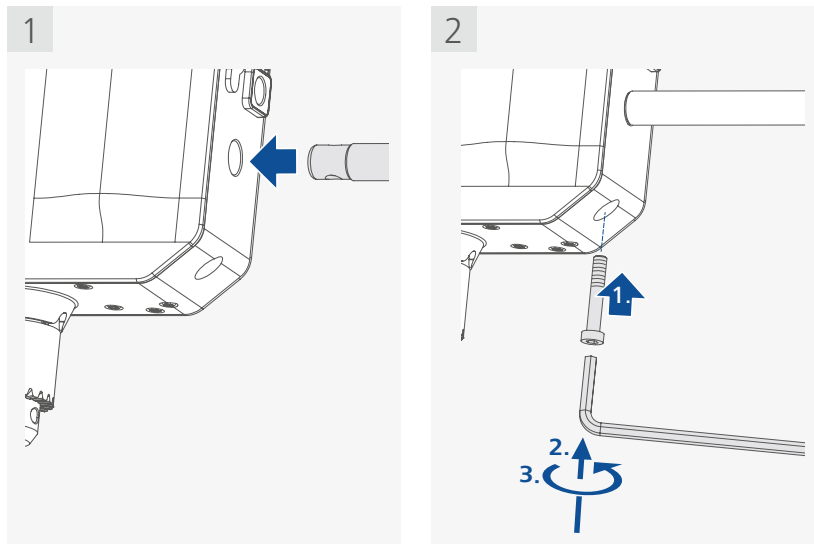


A	Tecla de espera	El aparato se enciende o pasa al modo de espera (no es preciso desconectar el aparato de la red eléctrica)
B	Pantalla	Muestra el valor de la velocidad.
C	Botón de mando (giratorio/pulsador)	Permite ajustar la velocidad. Inicia o detiene la función de agitación.

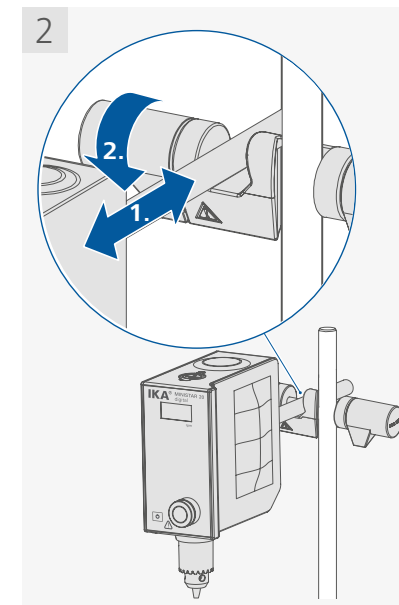
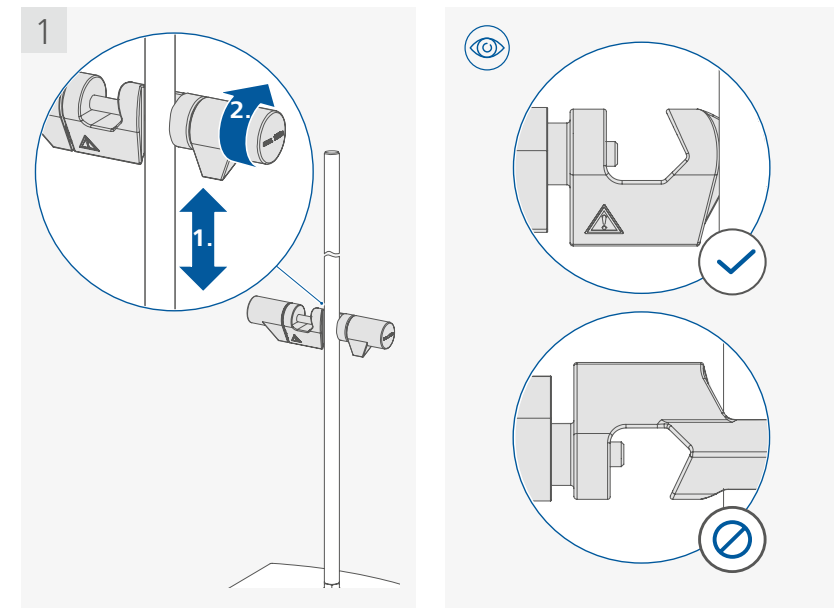


Instalación

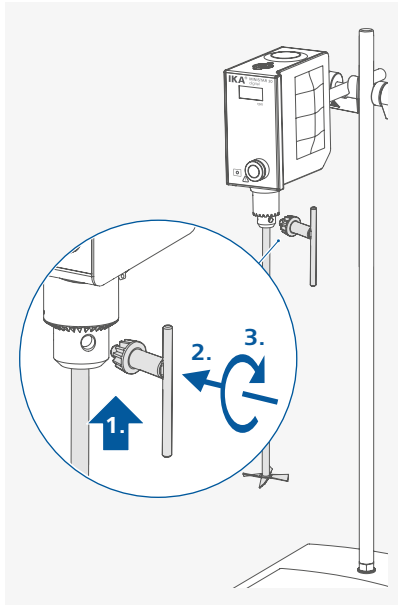
/// Fijación del brazo saliente en el agitador



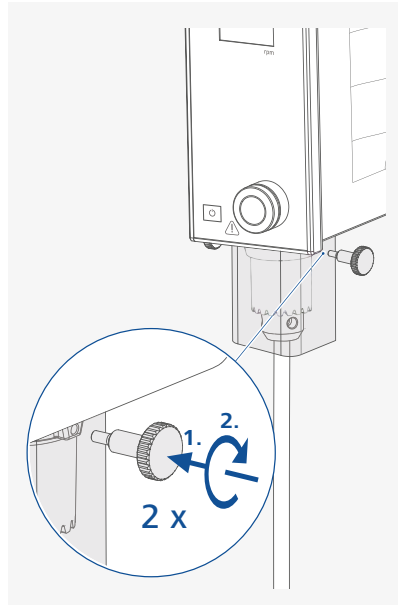
/// Sujeción del agitador en el soporte



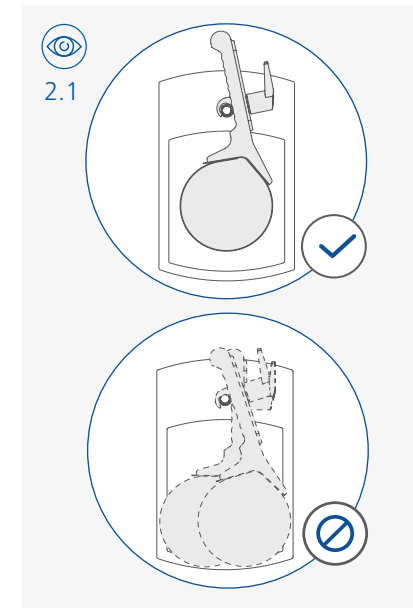
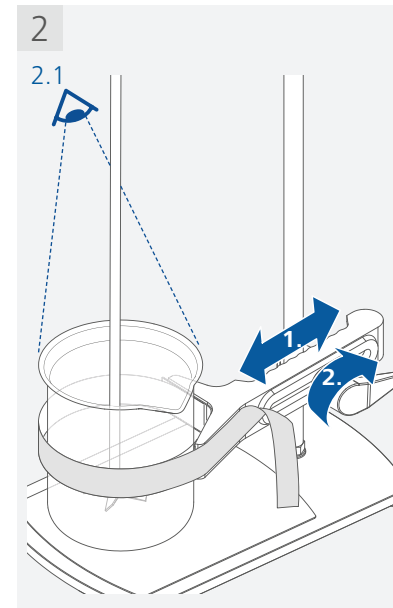
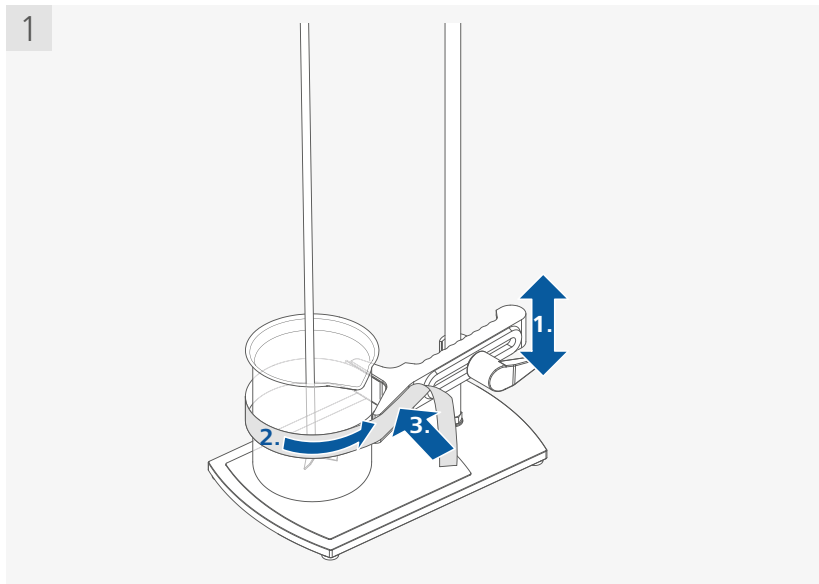
/// Fijación del útil agitador en el mandril de sujeción



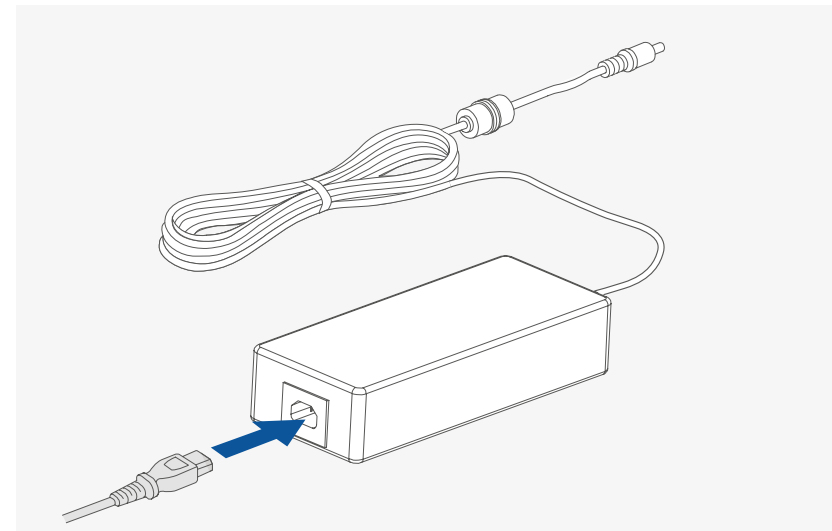
/// Fijación de la protección del eje agitador



/// Fijación del recipiente de agitación al soporte mediante la abrazadera



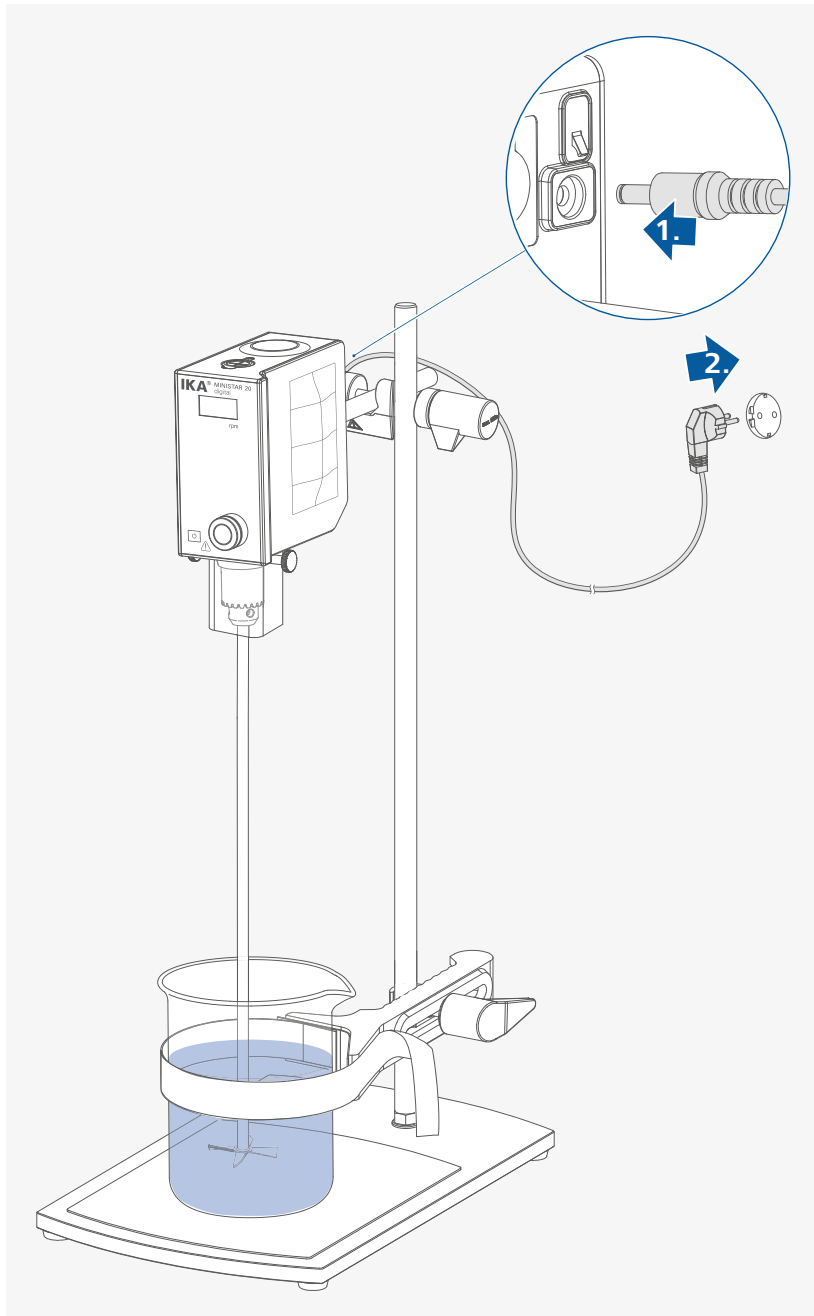
/// Fijación de la fuente de alimentación



⚠ Aviso!

El bloque de alimentación está concebido para una tensión de alimentación de 100 VAC a 240 VAC.

/// Conexión a la red eléctrica



Funcionamiento



⚠ Aviso!

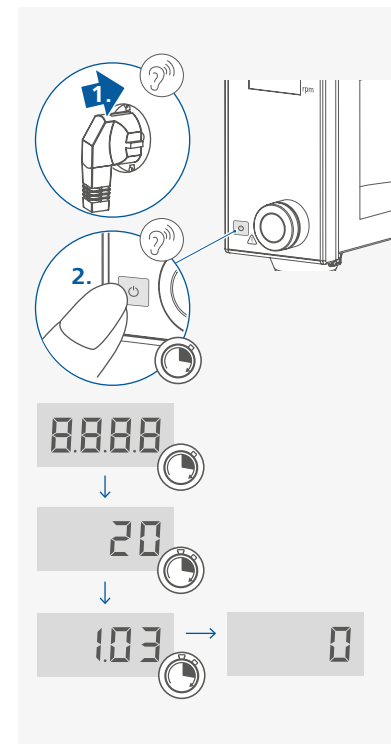
monte el aparato con un manguito en cruz en un soporte estable.

Por razones de seguridad, es necesario fijar siempre bien el recipiente de agitación. Además, debe procurar que el dispositivo de fijación (soporte) esté fijado de tal manera que no pueda voltearse y que no comience a moverse durante el proceso de agitación.

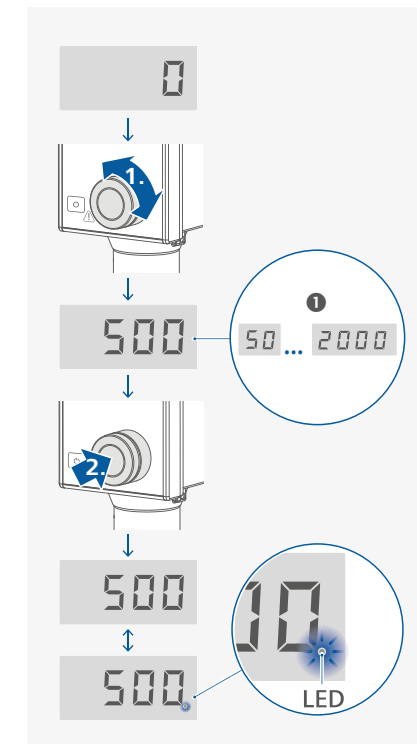
Si se cumplen estas condiciones, el aparato queda listo para el servicio una vez enchufado. De lo contrario, no se puede garantizar un funcionamiento seguro y el aparato puede sufrir daños.

Observe siempre las condiciones ambientales indicadas en el apartado "Datos técnicos".

/// Encendido



/// Ajuste/inicio de la velocidad

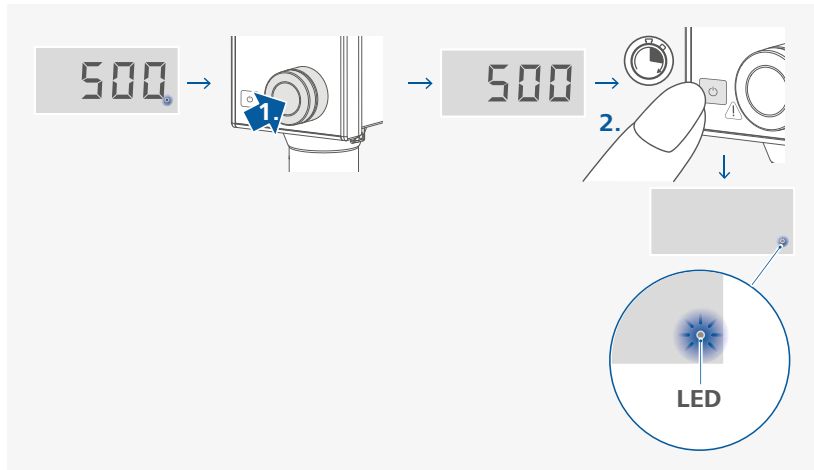


❶ Nota: según el tipo de dispositivo.

⚠ Aviso!

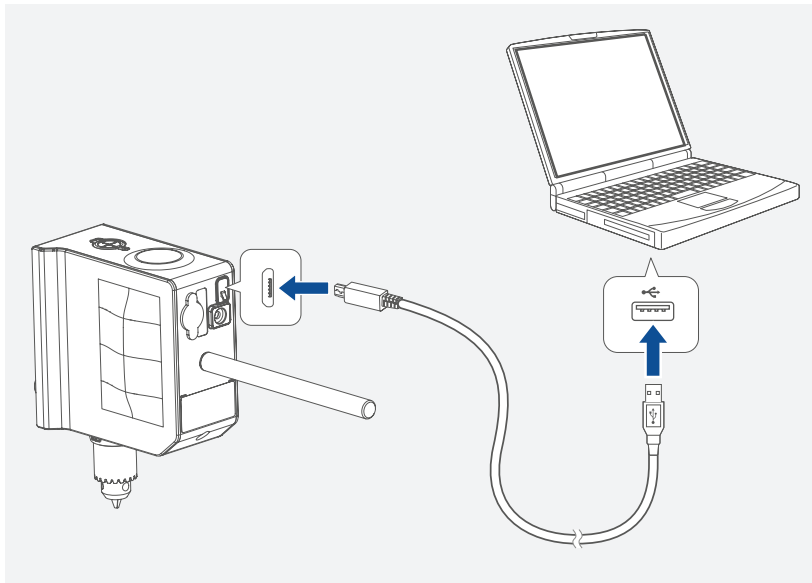
Durante la tarea de agitación, el LED parpadea en la pantalla.

/// Detener/apagar el aparato



Interfaz USB

El aparato puede conectarse a un PC a través de un puerto USB para actualizar el firmware (el cable USB no está incluido en el volumen de suministro del aparato).



Códigos de error

Si se produce un error, este se muestra mediante un código de error en la pantalla.

Proceda tal como se indica a continuación:

- › Desconecte el aparato de la alimentación eléctrica.
- › Tome las medidas correctivas que procedan.
- › Reinicie el aparato.

E 3

Causa	› La temperatura del interior del aparato es demasiado alta.
Efecto	› Motor apagado
Solución	› Apague el aparato y espere a que se enfríe.

E 4

Causa	› El motor está bloqueado o presenta una sobrecarga
Efecto	› Motor apagado
Solución	› Desconecte el aparato de la alimentación eléctrica. › Disminuya la carga del motor y reinicie el aparato.

E 8

Causa	› El transmisor del número de revoluciones está defectuoso o presenta una sobrecarga.
Efecto	› Motor apagado
Solución	› Desconecte el aparato de la alimentación eléctrica.

Si el error no puede solucionarse aplicando las medidas descritas o si aparece otro código de error, proceda tal como se indica a continuación:

- › Póngase en contacto con el departamento de servicio técnico.
- › Envíe el aparato a reparación con una breve descripción del error.

Mantenimiento y limpieza

El aparato no requiere mantenimiento. Solo está sujeto al desgaste y deterioro naturales de sus componentes y a su estadística de fallos.

/// Limpieza

Desenchufe el aparato antes de su limpieza.

Limpie los aparatos IKA únicamente con productos de limpieza autorizados por IKA:

Agua con componentes tensioactivos / isopropanol.

- › Wear protective gloves during cleaning the devices.
- › Electrical devices may not be placed in the cleansing agent for the purpose of cleaning.
- › Do not allow moisture to get into the device when cleaning.
- › Before using another than the recommended method for cleaning or decontamination, the user must ascertain with that this method does not destroy the device.

/// Pedido de piezas de repuesto

Al realizar un pedido de piezas de repuesto, indique lo siguiente:

- › Tipo de aparato
- › Número de serie del aparato; consulte la placa de características
- › Para conocer el número de posición y la denominación de la pieza de repuesto, visite la página www.ika.com.
- › Versión de software (Se muestra brevemente en la pantalla al encender el aparato).

/// Reparación

Los aparatos que requieren reparación deben enviarse limpios y sin sustancias que constituyan un riesgo para la salud.

Solicite a tal fin el formulario "Certificado de no objeción" a IKA, o descargue el formulario en la página web de IKA, ubicada en la dirección www.ika.com.

Devuelva el aparato que requiere reparación en su embalaje original. Los embalajes para almacenamiento no son suficientes para la devolución. Utilice además un embalaje de transporte adecuado.

Accesorios

- › **R 1825** Soportes
- › **R 1826** Soportes
- › **R 1827** Soportes
- › **R 182** Manguito en cruz
- › **RH 3** Abrazadera
- › **FK 1** Acoplamiento flexible

Encontrará más accesorios en la página www.ika.com.

Útiles agitadores IKA permitidos

		Velocidad máxima (rpm)
R 1342	Agitador de hélice	≤ 2000
R 1381	Agitador de hélice	≤ 2000
R 1382	Agitador de hélice	≤ 2000
R 1389	Agitador de hélice , PTFE	≤ 800
R 1311	Agitadores de turbina	≤ 2000
R 1312	Agitadores de turbina	≤ 2000
R 1300	Agitadores de disco de disolución	≤ 2000
R 1303	Agitadores de disco de disolución	≤ 2000
R 1352	Agitadores centrífugos	≤ 2000
R 1330	Agitadores de áncora	≤ 1000

Ver más herramientas de agitación permitidas en www.ika.com.

Garantía

Según las condiciones de compra y entrega de IKA, la garantía tiene una duración total de 24 meses. Si se produce un caso de garantía, póngase en contacto con su proveedor habitual, o bien envíe el aparato directamente a nuestra fábrica adjuntando la factura y mencionando las causas de la reclamación. Los gastos de transporte correrán a su cargo.

La garantía no se aplica a piezas de desgaste ni tampoco a errores que tengan su causa en un manejo inadecuado o en un cuidado y mantenimiento insuficientes que no cumplan lo dispuesto en estas instrucciones de uso.



Datos técnicos

Conducir		MINISTAR 20 digital	MINISTAR 40 digital	MINISTAR 80 digital
Rango de velocidad por debajo de la carga nominal	rpm	0 / 50 ... 2000	0 / 50 ... 1000	0 / 50 ... 500
Ajuste de la velocidad		Sin escalas		
Indicador de velocidad		LED		
Precisión de ajuste de la velocidad	rpm	± 1		
Divergencia en la medición de la velocidad		Velocidad < 300 rpm: ± 3 rpm Velocidad > 300 rpm: ± 1 %		
Par máximo del eje agitador	Ncm	20	40	80
Máx. cantidad de agitación del agua	l	15	25	50
Máx. viscosidad	mPa·s	10000	30000	60000
Tiempo de conexión permitido	%	100		
Tensión nominal	VDC	24		
Corriente máxima	mA	2900		
Máx. potencia consumida	W	69		
Máx. potencia suministrada en el eje agitador	W	42		
Código IP de conformidad con EN 60 529		IP 54		
Grado de contaminación		2		
Protección en caso de sobrecarga		Limitación de corriente del motor		
Temperatura ambiente permitida	°C	5 ... 40		
Humedad relativa permitida	%	80		
Accionamiento		Motor de CC sin escobillas		
Mandríl de sujeción - Rango de sujeción	mm	0,5 ... 8		
Diámetro del eje hueco interno	mm	8,5		
Brazo saliente (Ø x long)	mm	13 x 160		
Dimensiones (an x pr x al), sin brazo saliente	mm	70 x 147 x 193		
Peso con brazo saliente y mandríl de sujeción	kg	1,56	1,72	1,72
Altitud geográfica de servicio sobre el nivel del mar	m	max. 2000		
Bloque de alimentación				
Input		100 ... 240 VAC 1,3 A 50 ... 60 Hz		
Output		24 VDC 90 W		
Clase de protección		I		

Reservado el derecho de introducir modificaciones técnicas.



designed for scientists

IKA-Werke GmbH & Co. KG

Janke & Kunkel-Straße 10, 79219 Staufen, Germany
Phone: +49 7633 831-0, Fax: +49 7633 831-98
eMail: sales@ika.de

USA

IKA Works, Inc.
Phone: +1 910 452-7059
eMail: usa@ika.net

KOREA

IKA Korea Ltd.
Phone: +82 2 2136 6800
eMail: sales-lab@ika.kr

BRAZIL

IKA Brazil
Phone: +55 19 3772 9600
eMail: sales@ika.net.br

MALAYSIA

IKA Works (Asia) Sdn Bhd
Phone: +60 3 6099-5666
eMail: sales.lab@ika.my

CHINA

IKA Works Guangzhou
Phone: +86 20 8222 6771
eMail: info@ika.cn

POLAND

IKA Poland Sp. z o.o.
Phone: +48 22 201 99 79
eMail: sales.poland@ika.com

JAPAN

IKA Japan K.K.
Phone: +81 6 6730 6781
eMail: info_japan@ika.ne.jp

INDIA

IKA India Private Limited
Phone: +91 80 26253 900
eMail: info@ika.in

UNITED KINGDOM

IKA England LTD.
Phone: +44 1865 986 162
eMail: sales.english@ika.com

VIETNAM

IKA Vietnam Company Limited
Phone: +84 28 38202142
eMail: sales.lab-vietnam@ika.com

Discover and order the fascinating products of IKA online:
www.ika.com

