

# IKA

designed for scientists

**MINISTAR control**

ESPAÑOL

### **Declaración de conformidad**

Declaramos bajo nuestra propia responsabilidad que este producto cumple las disposiciones de las directivas 2014/35/UE, 2006/42/CE, 2014/30/UE, 2014/53/UE y 2011/65/UE y es conforme con las normas y los documentos normativos siguientes: EN 61010-1, EN 61010-2-051, EN 61326-1, EN 60529 y EN ISO 12100.

Si lo desea, puede solicitar una copia completa de la declaración de conformidad de la UE u otras declaraciones de conformidad en la dirección de correo electrónico [sales@ika.com](mailto:sales@ika.com).

## 8

### /// ESTRUCTURA DEL APARATO

- › MINISTAR control . . . . . 8
- › Prestar atención . . . . . 9

## 10

### /// ADVERTENCIAS DE SEGURIDAD

- › Explicación de símbolos . . . . . 10
- › Indicaciones generales . . . . . 11
- › Estructura del aparato . . . . . 12
- › Trabajo con el aparato . . . . . 13
- › Accesorios . . . . . 15
- › Tensión de alimentación / Desconexión del aparato . . . . . 15
- › Eliminación . . . . . 16

## 16

### /// USO PREVISTO

- › Fundamentos . . . . . 16

## 17

### /// DESEMBALAJE

- › Volumen de suministro . . . . . 17

## 18

### /// INFORMACIÓN IMPORTANTE

- › Agitación . . . . . 18

## 18

### /// VELOCIDAD

- › Velocidad – Modo normal . . . . . 18
- › Velocidad – Modo de sobrecarga. . . . . 18
- › Eje de salida . . . . . 19

## 19

### /// PRESENTACIÓN DEL PAR . . . . . 19

## 20

### /// PANEL DE MANDO Y PANTALLA

- › Manejo. . . . . 20
- › Explicación de los símbolos de la pantalla. . . . . 22

## 24

### /// FIJACIÓN

- › Fijación del brazo saliente en el agitador . . . . . 24
- › Sujeción del agitador en el soporte . . . . . 25
- › Fijación del útil agitador en el mandril de sujeción . . . . . 25
- › Fijación de la protección del eje agitador . . . . . 26
- › Fijación del recipiente de agitación al soporte mediante la abrazadera . . . . . 26

## 27

### /// PUESTA EN SERVICIO

- › Encendido. . . . . 27
- › Ajuste del temporizador. . . . . 28
- › Funciones adicionales . . . . . 30

## 32

### /// INTERFACES Y SALIDAS

- › Interfaz USB . . . . . 32
- › Controladores de los aparatos con USB . . . . . 32
- › Sintaxis de comandos y formato . . . . . 33

## 35

### /// MANTENIMIENTO Y LIMPIEZA

- › Limpieza . . . . . 35
- › Pedido de piezas de repuesto. . . . . 35
- › Reparación . . . . . 36

## 36

### /// CÓDIGOS DE ERROR

- › Solucionando problemas rápidamente . . . . . 36

## 38

### /// GARANTÍA

- › Reglamentos. . . . . 38

## 38

### /// ACCESORIOS

- › Visión general . . . . . 38

## 39

### /// ÚTILES AGITADORES IKA PERMITIDOS

- › Visión general . . . . . 39

## 40

### /// DATOS TÉCNICOS

- › MINISTAR control en detalles . . . . . 40

# Estructura del aparato

/// MINISTAR control



1	Panel de mando y pantalla
2	Mandril de sujeción
3	Brazo saliente
4	Conexión para el sensor de temperatura
5	Toma de corriente
6	Interfaz USB
7	Tapa del eje agitador

/// Prestar atención



**Precaución! (X)**

# Advertencias de seguridad

/// Explicación de símbolos



Situación (extremadamente) peligrosa en la que la no observación de las advertencias de seguridad **puede provocar la muerte o una lesión grave.**



Situación peligrosa en la que la no observación de las advertencias de seguridad **puede provocar la muerte o una lesión grave.**



Situación peligrosa en la que la no observación de las advertencias de seguridad **puede provocar una lesión leve.**



Alude, por ejemplo, a acciones que **pueden provocar daños materiales.**

/// Indicaciones generales

- › **Lea por completo las instrucciones de uso antes de poner en servicio el aparato y observe las advertencias de seguridad.**
- › Guarde este manual de instrucciones en un lugar accesible para todos.
- › Asegúrese de que solo personal cualificado utilice el aparato.
- › Observe las advertencias de seguridad, las directivas y las normativas en materia de seguridad industrial y prevención de accidentes.

## **Peligro! (X)**

Tenga en cuenta los puntos de peligro que se muestran en la Estructura del aparato. Tenga en cuenta los riesgos derivados de los siguientes hechos o elementos:

- › Materiales inflamables
- › Rotura de vidrio causada por la energía de la agitación mecánica

## **Precaución! (X)**

Utilice el equipo de protección personal de acuerdo con la clase de peligro del fluido que vaya a procesar. De lo contrario, existe el riesgo de que se produzca alguno de los siguientes efectos:

- › Salpicaduras de líquidos
- › Proyección de piezas
- › Atrapamiento de miembros del cuerpo, pelo, ropa y joyas.

**Utilice el aparato únicamente si se encuentra en perfecto estado desde el punto de vista técnico.**

## /// Estructura del aparato

### **Peligro! (X)**

Es imprescindible poder acceder al interruptor de APAGADO del aparato IKA de forma rápida, directa y sin correr ningún riesgo. Si no es posible garantizar el acceso al interruptor principal, en la zona de trabajo es preciso incorporar un interruptor adicional de APAGADO DE EMERGENCIA al que se pueda acceder fácilmente.

### **Advertencia! (!)**

Asegúrese de que la estructura sea estable. El recipiente utilizado para agitar debe estar bien sujeto. Utilice un dispositivo de protección para el eje agitador.

- › **Coloque el soporte sin sujeción sobre una superficie plana, estable, limpia, no resbaladiza, seca e ignífuga.**
- › **Retire la llave del mandril de sujeción antes de encender el equipo.**
- › **Coloque la fuente de alimentación fuera del área de trabajo del dispositivo.**
  
- › Evite golpes e impactos en la parte inferior del extremo del eje o en el mandril de sujeción, pues incluso los daños más pequeños e imperceptibles pueden causar un desequilibrio y una marcha descentrada del eje.
- › Asegúrese de que el útil agitador se encuentre firmemente fijado en el mandril de sujeción!
- › Todas las conexiones atornilladas deben estar apretadas de forma segura.
- › El alto par del aparato requiere un cuidado especial a la hora de elegir el soporte y garantizar una protección contra torsión adecuada para el recipiente de agitación.

## /// Trabajo con el aparato

### **Peligro! (X)**

No utilice el aparato en atmósferas explosivas, con sustancias peligrosas ni bajo el agua. El aparato no está protegido contra explosiones. No dispone de ninguna certificación de protección contra explosiones ni conforme a la directiva ATEX

- › El aparato no está diseñado para un funcionamiento manual.
- › No toque las piezas giratorias durante el funcionamiento.

### **Advertencia! (!)**

Procese los materiales patógenos únicamente en recipientes cerrados y bajo una campana extractora adecuada. Si tiene alguna pregunta, póngase en contacto con el servicio de soporte de aplicaciones de IKA.

El funcionamiento con el extremo del eje girando libremente está prohibido. Así pues, por razones de seguridad, solo está permitido introducir el útil agitador a través del borde superior de la carcasa si el aparato está parado.

### **Precaución! (⚠)**

Antes de poner en servicio el aparato, ajuste la velocidad mínima, pues este siempre comienza a funcionar con la última velocidad ajustada. Aumente la velocidad lentamente. No sobrepase la velocidad máxima permitida del útil agitador utilizado y no ajuste en ningún caso una velocidad superior.

**Las cubiertas o las piezas que se pueden quitar sin herramientas deben colocarse de nuevo en el aparato para garantizar un funcionamiento seguro y, así, evitar, por ejemplo, que penetren cuerpos extraños, líquidos, etc.**

- › Los desequilibrios en el eje de salida, el mandril de sujeción y, en particular, los útiles agitadores pueden producir fenómenos de resonancia incontrolados en el aparato y en toda la estructura. Si esto ocurre, las piezas de vidrio del equipo, así como los recipientes de agitación, pueden sufrir daños o romperse, lo que, sumado a la rotación del útil agitador, puede ocasionar lesiones al usuario. En este caso, cambie el útil agitador por un útil sin desequilibrio o elimine la causa de dicho desequilibrio. Si sigue habiendo desequilibrios o percibe ruidos extraños, devuelva el aparato al distribuidor o al fabricante para su reparación, acompañado de una descripción del error aparecido.
- › Entre el fluido y el eje de salida pueden producirse procesos electrostáticos, lo que puede resultar peligroso.
- › En ningún caso utilice el aparato con el útil agitador girando libremente. Asegúrese asimismo de que las piezas giratorias del aparato no provoquen el atrapamiento de ningún miembro del cuerpo, ni tampoco del pelo, de joyas o de prendas de ropa.
- › A la hora de ajustar la velocidad, observe si el útil agitador presenta desequilibrios y si se produce alguna salpicadura del fluido que se está agitando.
- › Asegúrese de que el soporte no se mueva ni se desplace.
- › Procese únicamente fluidos que no generen una energía peligrosa durante su procesamiento. Esto también se aplica, por ejemplo, a otras entradas de energía, como la radiación incidente de luz.

**Si se produce algunas de las siguientes circunstancias, reduzca la velocidad:**

- › El fluido salpica fuera del recipiente debido a que a velocidad es demasiado alta,
- › El aparato presenta un funcionamiento inestable,
- › El aparato o toda la estructura comienzan a moverse o desplazarse debido a la presencia de fuerzas dinámicas,
- › Se produce un error.

### /// Accesorios

- › Evite golpes e impactos en el equipo y sus accesorios.
- › Antes de utilizar el aparato y sus accesorios, asegúrese de que no estén dañados. No utilice componentes que presenten desperfectos.
- › Solo es posible garantizar un funcionamiento seguro si se utilizan los accesorios que se describen en el capítulo "Accesorios".
- › Antes de cambiar la herramienta y montar los accesorios permitidos, asegúrese de que el aparato esté desconectado de la red eléctrica.

### /// Tensión de alimentación / Desconexión del aparato

**Si el funcionamiento con sobrecarga se prolonga durante mucho tiempo o la temperatura ambiente es demasiado alta, el aparato se desconecta de forma permanente.**

- › Para desconectar el aparato de la red eléctrica, basta con desenchufar el cable de alimentación de la toma de corriente.
- › El aparato solo puede utilizarse con el bloque de alimentación original.
- › La toma de corriente para el cable de alimentación debe encontrarse en un lugar fácilmente accesible.
- › Si se produce un corte en el suministro eléctrico durante un proceso de agitación, al restablecerse el funcionamiento normal el equipo no se pone en marcha de forma automática.
- › La apertura del aparato debe correr a cargo exclusivamente de personal técnico debidamente cualificado, incluso en el caso de reparación. Desenchufe el aparato antes de abrirlo. Las piezas con energía aplicada del interior del aparato pueden seguir bajo tensión un tiempo prolongado tras desenchufar dicho aparato.



## /// Eliminación

Elimine el aparato conforme a las normativas legales nacionales.

## Uso previsto

### /// Fundamentos

#### Uso

- › Para agitar y mezclar líquidos con una viscosidad de reducida a media con diferentes tipos de útiles agitadores.
- › **Equipo de soporte** (mandril de sujeción orientado hacia abajo)

#### Campo de aplicación

- › Espacios interiores similares a laboratorios en el ámbito de la investigación, la docencia, el comercio o la industria.

#### La seguridad del usuario no se puede garantizar en los siguientes casos:

- › Si el aparato se usa con accesorios que no han sido suministrados o recomendados por el fabricante.
- › Si el aparato no se utiliza conforme al uso previsto en contra de las especificaciones del fabricante.
- › Si terceras personas realizan modificaciones en el equipo o en la placa de circuito impreso.

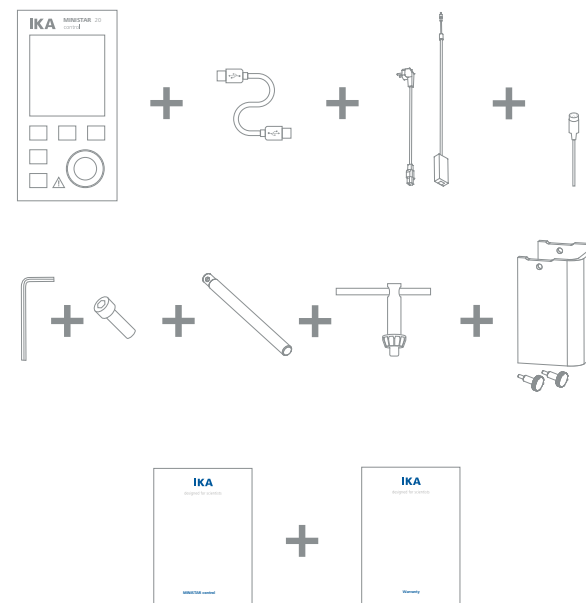
## Desembalaje

### /// Volumen de suministro

Desembale el aparato con cuidado. **Si observa algún desperfecto, realice de inmediato un registro completo de los hechos y notifíquelos como corresponda (correos, ferrocarril o empresa de logística).**

#### Volumen de suministro

- › Agitador MINISTAR
- › Bloque de alimentación
- › Brazo saliente
- › Tornillo de cabeza con hexágono interior
- › Llave Allen acodada
- › Protección del eje de agitación R 300 (con 2 tornillos)
- › Llave del mandril de sujeción
- › Cable USB
- › Sensor de temperatura **H 67.60**
- › Breve guía
- › Tarjeta de garantía



# Información importante

## /// Agitador

El agitador es adecuado para el funcionamiento continuo. La corriente del motor está limitada electrónicamente. El aparato incorpora un sistema anti-bloqueo y anti-sobrecarga. En el caso de producirse un error, un circuito de seguridad desconecta el motor de inmediato y de forma permanente. El aparato se pone en marcha con las últimas opciones de configuración ajustadas. Si el aparato empieza a vibrar fuertemente, en la pantalla aparece un mensaje de error y se escucha una señal acústica (consulte el capítulo “Códigos de error”).

## Velocidad

### /// Velocidad – Modo normal

**Velocidad – regulada** (sin variación de la velocidad):

La velocidad se controla y regula mediante un microprocesador. El valor nominal se compara continuamente con el valor real que se está utilizando de hecho y, si es necesario, se corrige. Esto garantiza una velocidad constante, incluso si cambia la viscosidad del producto que se está agitando. Las fluctuaciones en la tensión de red, si se producen dentro del rango de tolerancia permitido, no afectan la calidad de regulación ni la constancia de la velocidad. La velocidad se regula de forma gradual con el mando giratorio situado en la parte delantera. En el modo de funcionamiento normal, la velocidad que aparece en la pantalla corresponde a la velocidad del eje de salida en revoluciones por minuto (rpm).

### /// Velocidad – Modo de sobrecarga

El agitador puede utilizarse durante un breve período de tiempo a un máximo del 130 % de la carga nominal cuando se añaden sustancias sólidas o semifluidas. En el modo de sobrecarga (p. ej. aumento de la viscosidad debido al proceso que se está ejecutando), la velocidad se reduce hasta que el par del eje agitador corresponde al par nominal del aparato.

### Estado de sobrecarga 1

El aparato está funcionando en el rango de sobrecarga; sin embargo, la velocidad nominal no coincide con la velocidad real que se está utilizando de hecho. Este estado se mantiene mientras la corriente del motor y la temperatura del aparato no sobrepasen los valores límite permitidos. En este estado de sobrecarga, el valor del par parpadea.

### Estado de sobrecarga 2

Si existe una carga superior al 130 % del par nominal, el aparato se detiene. Mensaje en la pantalla (consulte el capítulo “Códigos de error”).

## /// Eje de salida

### Precaución! (⚠)

Consulte a este respecto el apartado “Advertencias de seguridad”.

El mandril de sujeción y el eje de salida sirven para sujetar los útiles agitadores autorizados por IKA (consulte el capítulo “Útiles agitadores IKA permitidos”). El eje de salida está diseñado como eje hueco, cuyo orificio de la parte superior está cerrado por una tapa del eje agitador. Sin embargo, existe la posibilidad de empujar hacia fuera ejes agitadores en reposo por encima del borde superior de la carcasa, p. ej. al cambiar el recipiente, cuando se quita la tapa del eje agitador. Para garantizar un funcionamiento sea seguro, la tapa del eje agitador debe colocarse de nuevo en el orificio de la carcasa de modo que esta quede correctamente cerrada, pues solo de esa manera es posible garantizar un trabajo seguro y evitar que penetren sustancias en el aparato.

## Presentación del par

La medición integrada de las tendencias del par permite mostrar en la pantalla el par que se está aplicando en la actualidad en el eje agitador.

# Panel de mando y pantalla

/// Manejo

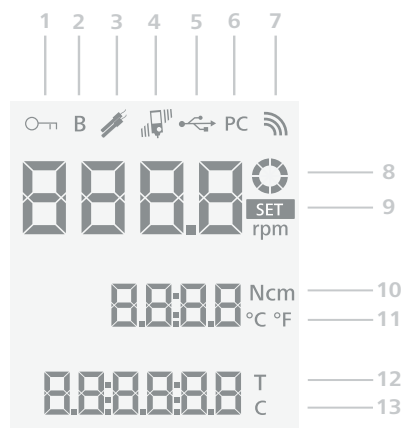


## Denominación

<b>A</b>	Tecla de espera	El aparato se enciende o pasa al modo de espera (no es preciso desconectar el aparato de la red eléctrica).
<b>B</b>	Bloqueo de teclas	Bloquea o desbloquea teclas y botones.
<b>C</b>	Control de vibraciones	Activa o desactiva el sensor de vibraciones interno. Permite ajustar diferentes niveles (I/II/III).
<b>D</b>	Tecla de temporizador	Activa la función para ajustar el valor del temporizador. Conmuta la unidad de temperatura entre °C y °F.
<b>E</b>	Pantalla	Muestra información sobre las opciones de configuración.
<b>F</b>	Tecla de "contador / temporizador"	Permite seleccionar entre "contador" y "temporizador" (la función de agitación no está activa).
<b>G</b>	Mando giratorio / Botón pulsador	Permite ajustar la velocidad. Inicia o detiene la función de agitación. Permite ajustar el temporizador.

## /// Explicación de los símbolos de la pantalla

Los símbolos que aparecen en la pantalla varían en función del estado y de las opciones de configuración del aparato. La siguiente pantalla muestra los símbolos más importantes.



## Display

1	Bloquea todas las teclas de función a excepción de la tecla de espera (A).
2	Este símbolo muestra el modo de funcionamiento. ❶
3	Este símbolo aparece cuando está conectado el sensor de temperatura externo.
4	Este símbolo indica que se ha activado la detección de vibraciones y muestra el nivel de sensibilidad ajustado. ❷
5	Este símbolo indica que el aparato se está comunicando a través de un cable USB.
6	Este símbolo indica que el agitador está conectado a un PC y que se controla a través del software labworldsoft.
7	Este símbolo significa que el aparato se está comunicando con un controlador inalámbrico o con un PC a través de Bluetooth. El símbolo se apaga cuando no existe ninguna comunicación Bluetooth.
8	Este símbolo indica que la función de agitación está activada y que el aparato está en marcha.
9	Este símbolo indica el valor nominal de la velocidad.
10	Mientras el aparato está en funcionamiento, el par actual puede restablecerse a 0 Ncm accionando la tecla de temporizador (D) y pulsando al mismo tiempo el mando giratorio / botón pulsador (G).
11	El símbolo solo aparece cuando el sensor de temperatura está conectado. Si el sensor de temperatura está conectado, al pulsar la tecla de temporizador (D), la presentación de la temperatura en la pantalla puede conmutarse entre grados Fahrenheit (°F) y grados Celsius (°C).
12	Este símbolo indica que la función de temporizador está activada.
13	Este símbolo indica que la función de contador está activada.

❶ **Nota:** solo en el modo B del aparato.

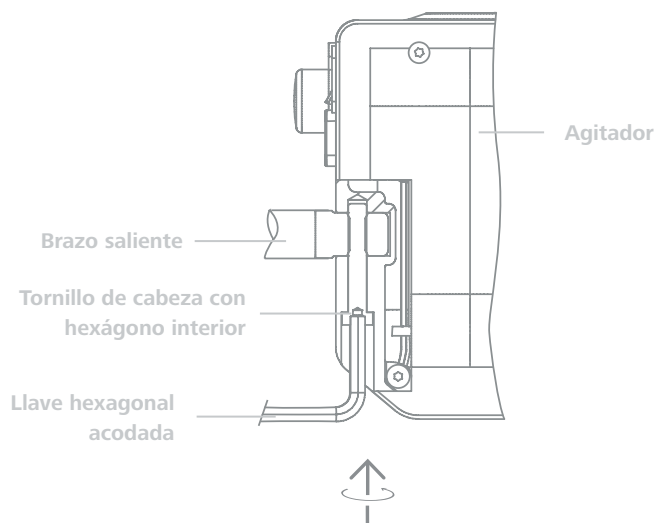
❷ **Nota:** Detección de vibraciones de nivel I: puede detectar vibraciones ligeras.

Detección de vibraciones de nivel II: puede detectar vibraciones moderadas.

Detección de vibraciones de nivel III: puede detectar vibraciones intensas.

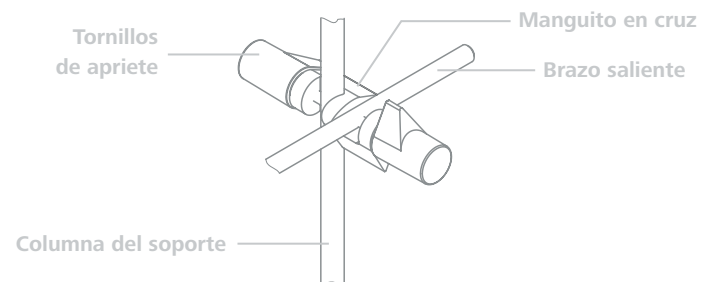
## Fijación

### /// Fijación del brazo saliente en el agitador



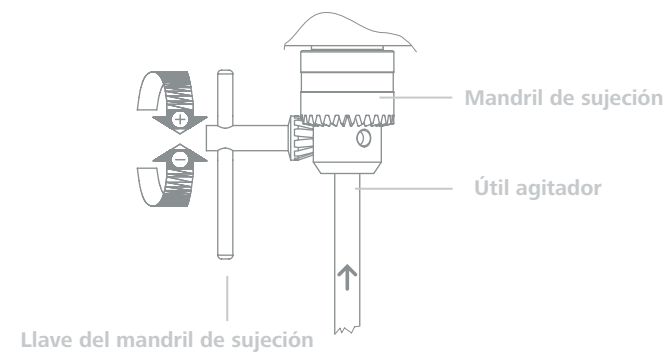
Asegúrese de que el brazo saliente esté bien sujeto. Si se producen vibraciones, el tornillo puede aflojarse. Así pues, por motivos de seguridad, es conveniente comprobar de vez en cuando que el brazo esté firmemente fijado. En caso necesario, vuelva a apretar el tornillo de cabeza con hexágono interior.

### /// Sujeción del agitador en el soporte



Antes de cada puesta en servicio, así como a intervalos periódicos, asegúrese de que el agitador esté firmemente sujeto. La posición del agitador solo puede modificarse cuando el aparato está parado y desenchufado de la red.

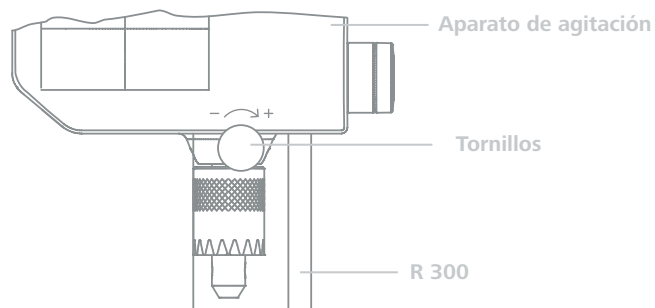
### /// Fijación del útil agitador en el mandril de sujeción



#### **Advertencia! (!)**

El útil agitador solo puede cambiarse cuando el aparato está parado y desenchufado de la red.

/// Fijación de la protección del eje agitador



/// Fijación del recipiente de agitación al soporte mediante la abrazadera



## Puesta en servicio

/// Encendido

**Monte el aparato con un manguito en cruz en un soporte estable.**

Por razones de seguridad, es necesario fijar siempre bien el recipiente de agitación. Además, debe procurar que el dispositivo de fijación (soporte) esté fijado de tal manera que no pueda voltearse y que no comience a moverse durante el proceso de agitación. Si se cumplen estas condiciones, el aparato queda listo para el servicio una vez enchufado. De lo contrario, no se puede garantizar un funcionamiento seguro y el aparato puede sufrir daños. Observe siempre las condiciones ambientales indicadas en el apartado "Datos técnicos".

**El bloque de alimentación está concebido para una tensión de alimentación de 100 VCA a 240 VCA.**

### Encendido

1. Tras conectar el suministro de corriente al aparato y pulsar la tecla de espera (A), el aparato se enciende. Durante la prueba automática aparecen las siguientes pantallas:



2. A continuación, aparece automáticamente la siguiente pantalla.



3. Después, el aparato cambia al modo de espera y queda listo para el servicio.

### Ajuste de la velocidad

- › Asegúrese de que la velocidad ajustada es la adecuada para el fluido seleccionado. En caso de duda, ajuste la velocidad girando el mando giratorio / botón pulsador **(G)** al valor más bajo posible. Pulse el mando giratorio / botón pulsador **(G)** para iniciar o detener la operación de agitación.

### Ajuste del control de vibraciones

- › Pulse el control de vibraciones **(C)** para activar o desactivar la función de sensibilidad y ajustar los niveles **I**, **II** o **III**.

### Ajuste del contador

- › En cuanto se inicia la función de agitación, la función del contador se activa automáticamente.

## /// Ajuste del temporizador (hh:mm:ss)

El contador se desactiva.

#### Procedimiento:

1. Seleccione la tecla de contador / temporizador **(F)**.
2. Seleccione la tecla de temporizador **(D)** y edite el temporizador:
  - › Girar el mando giratorio/botón pulsador **(G)** › permite ajustar el valor.
  - › Pulsar el mando giratorio/botón pulsador **(G)** › permite confirmar el valor ajustado y cambiar al valor siguiente (hh:mm:ss).



### Bloqueo de los elementos de control

Pulse el bloqueo de teclas **(B)** durante aproximadamente 2 segundos para bloquear los elementos de mando del aparato, de manera que no sea posible realizar ninguna modificación accidental durante el servicio. Vuelva a pulsar el bloqueo de teclas **(B)** durante aproximadamente 2 segundos para desbloquear de nuevo los elementos de mando del aparato.

**Si las teclas y el mando giratorio / botón pulsador (G) están bloqueados por haber pulsado el bloqueo de teclas (B), puede desconectar el aparato de todos modos pulsando la tecla de espera (A). Después de volver a encender el aparato, la función de bloqueo se desactiva.**

### Puesta a cero del par

Combinación de teclas durante el servicio:

- › Mantenga pulsada la tecla de temporizador **(D)**.
- › Pulse el mando giratorio/botón pulsador **(G)** para restablecer el par actual a 0 Ncm.



## /// Funciones adicionales

### Nota! (!)

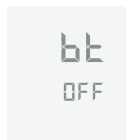
El útil agitador debe retirarse del mandril de sujeción. En el modo de calibración, el mandril de sujeción gira hasta la velocidad máxima.

**Para abandonar las funciones de ajuste en cualquier momento, pulse la tecla de espera (A).**

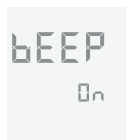
Apague el aparato con la tecla de espera (A) y proceda tal como se indica a continuación:



1. Mantenga pulsado el mando giratorio / botón pulsador (G).  
› Pulse la tecla de espera (A) para acceder a las funciones adicionales.
2. Editar **Bluetooth**:  
› Gire el mando giratorio/botón pulsador (G) para seleccionar entre "on" y "off".  
› Pulse dicho botón para confirmar los datos introducidos y acceder a la función siguiente.



3. Editar **tono**:  
› Gire el mando giratorio/botón pulsador (G) para seleccionar entre "on" y "off".  
› Pulse dicho botón para confirmar los datos introducidos y acceder a la función siguiente.



### 4. Calibración del par:

› Pulse el mando giratorio/botón pulsador (G) para iniciar la calibración del par.



### Advertencia! (!)

El mandril de sujeción gira hasta la velocidad máxima. No toque las piezas giratorias durante el funcionamiento.

**Durante la calibración del par, el aparato puede detenerse pulsando el mando giratorio / botón pulsador (G). El aparato detiene la calibración y regresa a la pantalla de trabajo.**

La calibración del par finaliza cuando se alcanza la velocidad máxima. Se abre la pantalla de trabajo y el aparato queda listo para el servicio.



# Interfaces y salidas

## /// Interfaz USB

El aparato puede conectarse con un PC a través de la interfaz USB y, por ejemplo, utilizarse con el software de laboratorio labworldsoft.

**Tenga en cuenta los requisitos del sistema, así como las instrucciones de uso y la ayuda del software.**

El bus serie universal (USB) es un sistema de bus en serie que permite conectar el aparato con el PC. Los aparatos equipados con una interfaz USB pueden conectarse entre sí mientras están en funcionamiento (conexión en caliente). Los aparatos conectados y sus propiedades se detectan automáticamente. En combinación con el software labworldsoft, la interfaz USB sirve para el funcionamiento "remoto" y también se puede emplear para actualizar el firmware.

## /// Controladores de los aparatos con USB

En primer lugar, descargue el controlador actual para los aparatos IKA que disponen de interfaz USB visitando la siguiente página:

**<http://www.ika.com/ika/lws/download/usb-driver.zip>**. A continuación, instale dicho controlador ejecutando el archivo de instalación. Acto seguido, conecte el aparato IKA al PC a través del cable de datos USB. La comunicación de datos tiene lugar a través de un puerto COM virtual.

## /// Sintaxis de comandos y formato

Para la sentencia de comandos se aplica lo siguiente:

- › Por lo general, los comandos se envían del PC (Master, maestro) al aparato (Slave, esclavo).
- › El aparato realiza envíos exclusivamente si el PC así lo solicita. Ni siquiera los mensajes de error pueden enviarse de forma espontánea del aparato al PC (sistema de automatización).
- › Los comandos se transfieren en mayúsculas.
- › Los comandos, los parámetros y los parámetros consecutivos se separan mediante al menos un espacio en blanco (código: 0 × 20).
- › Cada comando individual (incluidos los parámetros y los datos) y cada respuesta se finalizan con Blank CR LF (código: 0 × 20 0 × 0d 0 × 0A) y tienen una longitud máxima de 80 caracteres.
- › El separador decimal en un número de punto flotante es el punto (código: 0 × 2E).

Las ejecuciones anteriores corresponden mayoritariamente a las recomendaciones del grupo de trabajo NAMUR (recomendaciones NAMUR para la ejecución de conexiones de enchufe eléctricas para la transferencia de señales analógicas y digitales en aparatos individuales de medición, control y regulación para uso en laboratorio, rev. 1.1).

Los comandos NAMUR y los comandos adicionales específicos de IKA sirven solo como comandos de bajo nivel (Low Level) para la comunicación entre el aparato y el PC. Con un terminal o un programa de comunicación adecuados, estos comandos pueden transferirse directamente al aparato. Labworldsoft es un cómodo paquete de software de IKA que se utiliza en el sistema de MS Windows para controlar el aparato y para recopilar los datos del mismo; además, también permite introducir datos gráficos de, por ejemplo, las rampas de velocidad.

A continuación, se incluye una visión global de los comandos (NAMUR) que entienden los aparatos de control de IKA.

Comandos	Función
IN_NAME	Leer nombre del aparato
IN_PV_3	Leer valor Pt1000
IN_PV_4	Leer valor de velocidad actual
IN_PV_5	Leer valor del par actual
IN_SP_4	Leer valor de velocidad nominal
IN_SP_5	Leer valor del límite del par
IN_SP_6	Leer valor del límite de velocidad
IN_SP_8	Leer valor de la velocidad de seguridad
OUT_SP_4	Ajustar valor de velocidad nominal
OUT_SP_5	Ajustar valor del límite del par
OUT_SP_6	Ajustar valor del límite de velocidad
OUT_SP_8	Ajustar valor de la velocidad de seguridad
START_4	Arrancar motor
STOP_4	Detener motor
RESET	Cambiar el modo de funcionamiento normal
OUT_MODE_n (n= 1 o 2)	Ajustar sentido de giro
IN_MODE	Leer sentido de giro

## Mantenimiento y limpieza

### /// Limpieza

El aparato no requiere mantenimiento. Solo está sujeto al desgaste y deterioro naturales de sus componentes y a su estadística de fallos. Desenchufe el aparato antes de su limpieza.

Limpie los aparatos IKA únicamente con productos de limpieza autorizados por IKA: agua con componentes tensioactivos / isopropanol.

- › Use guantes protectores durante la limpieza del aparato.
- › No introduzca los aparatos eléctricos en el detergente para propósitos de limpieza.
- › Evite que penetre humedad en el aparato durante las operaciones de limpieza.
- › Si utiliza un método de descontaminación distinto de los recomendados por el fabricante, póngase en contacto con el fabricante para asegurarse de que el método previsto no dañará el aparato.

### /// Pedido de piezas de repuesto

Al realizar un pedido de piezas de repuesto, indique lo siguiente:

- › Tipo de aparato
- › Para conocer el número de posición y la denominación de la pieza de repuesto, visite la página [www.ika.com](http://www.ika.com)
- › Versión de software

## /// Reparación

### Los aparatos que requieren reparación deben enviarse limpios y sin sustancias que constituyan un riesgo para la salud.

Solicite a tal fin el formulario "Certificado de descontaminación" a IKA, o descargue el formulario en la página web de IKA, ubicada en la dirección [www.ika.com](http://www.ika.com).

Devuelva el aparato que requiere reparación en su embalaje original.

Los embalajes para almacenamiento no son suficientes para la devolución. Utilice además un embalaje de transporte adecuado.

## Códigos de error

### /// Solucionando problemas rápidamente

Si se produce un error, este se muestra mediante un código de error en la pantalla. Proceda tal como se indica a continuación:

- › Desconecte el aparato de la alimentación eléctrica.
- › Tome las medidas correctivas que procedan.
- › Reinicie el aparato.

#### Errores | Causa | Efecto | Solución

##### Err. 02

Causa	› Hay un error en el hardware del accionamiento
Efecto	› Motor apagado
Solución	› Póngase en contacto con el departamento de servicio técnico

##### Err. 03

Causa	› La temperatura del interior del aparato es demasiado alta
Efecto	› Motor apagado
Solución	› Apague el aparato y espere a que se enfríe

##### Err. 04

Causa	› El motor está bloqueado o presenta una sobrecarga
Efecto	› Motor apagado
Solución	› Desconecte el aparato de la alimentación eléctrica › Disminuya la carga del motor y reinicie el aparato

##### Err. 05

Causa	› Las vibraciones del aparato se encuentran por encima del valor permitido
Efecto	› Motor apagado
Solución	› Desconecte la detección de vibraciones › Mantenga el funcionamiento del aparato dentro de los parámetros correctos

##### Err. 06

Causa	› El aparato se cae de la estructura
Efecto	› Motor apagado
Solución	› Desconecte el aparato de la alimentación eléctrica › Fije el aparato correctamente al soporte

##### Err. 08

Causa	› El transmisor del número de revoluciones está defectuoso o presenta una sobrecarga
Efecto	› Motor apagado
Solución	› Desconecte el aparato de la alimentación eléctrica

### Si el error no puede solucionarse aplicando las medidas descritas o si aparece otro código de error, proceda tal como se indica a continuación:

- › Póngase en contacto con el departamento de servicio técnico.
- › Envíe el aparato a reparación con una breve descripción del error.

## Garantía

### /// Reglamentos

Según las condiciones de compra y entrega de IKA, la garantía tiene una duración total de 24 meses. Si se produce un caso de garantía, póngase en contacto con su proveedor habitual, o bien envíe el aparato directamente a nuestra fábrica adjuntando la factura y mencionando las causas de la reclamación. Los gastos de transporte correrán a su cargo.

La garantía no se aplica a piezas de desgaste ni tampoco a errores que tengan su causa en un manejo inadecuado o en un cuidado y mantenimiento insuficientes que no cumplan lo dispuesto en estas instrucciones de uso.

## Accesorios

### /// Visión general

#### Accesorios general

- › **R 1825** Soportes
- › **R 1826** Soportes
- › **R 1827** Soportes
- › **IKA [scale]** Soportes
- › **R 182** Manguito en cruz
- › **RH 3** Abrazadera
- › **R 300** Protección del eje de agitación (con 2 tornillos)
- › **R 60.1** Chuck sin llave
- › **FK 1** Acoplamiento flexible
- › **H 67.60** Sensor de temperatura, acero fino
- › **H 67.61** Sensor de temperatura, acero fino
- › **H 70** Cable alargador
- › **H 62.51** Sensor de medición de acero fino
- › **H 66.51** Sensor de medición de acero fino, revestido de vidrio
- › **Cable A USB 2.0 – Micro B**

Encontrará más accesorios en la página: [www.ika.com](http://www.ika.com).

## Útiles agitadores IKA permitidos

### /// Visión general

#### Agitador de hélice

- › **R 1342** Velocidad máxima (rpm)  $\leq 2000$
- › **R 1381** Velocidad máxima (rpm)  $\leq 2000$
- › **R 1382** Velocidad máxima (rpm)  $\leq 2000$

#### Agitador de hélice, PTFE

- › **R 1389** Velocidad máxima (rpm)  $\leq 800$

#### Agitadores de turbina

- › **R 1311** Velocidad máxima (rpm)  $\leq 2000$
- › **R 1312** Velocidad máxima (rpm)  $\leq 2000$

#### Agitadores de disco de disolución

- › **R 1300** Velocidad máxima (rpm)  $\leq 2000$
- › **R 1303** Velocidad máxima (rpm)  $\leq 2000$

#### Agitadores centrífugos

- › **R 1352** Velocidad máxima (rpm)  $\leq 2000$

#### Agitadores de áncora

- › **R 1330** Velocidad máxima (rpm)  $\leq 1000$

Encontrará información adicional sobre los útiles agitadores permitidos en la página [www.ika.com](http://www.ika.com).

# Datos técnicos

/// MIINISTAR control en detalles

## Datos técnicos MINSTAR control

	<b>MINISTAR</b> <b>20 control   40 control   80 control</b>		
Rango de velocidad por debajo de la carga nominal	0 / 50 – 2.000 rpm	0 / 30 – 1.000 rpm	0 / 30 – 500 rpm
Ajuste de la velocidad	Continuo		
Indicador de velocidad	LCD		
Precisión de ajuste de la velocidad	± 1 rpm		
Divergencia en la medición de la velocidad	Velocidad < 300 rpm: ± 3 rpm Velocidad > 300 rpm: ± 1%		
Medición de tendencias del par de giro	Sí		
Indicación de tendencias del par de giro	Sí		
Par máximo del eje agitador	20 Ncm	40 Ncm	80 Ncm
Medición de tendencias del par de giro	Sí		
Indicación de tendencias del par de giro	Sí		
Divergencia en la medición del par	± 3 Ncm	± 4 Ncm	± 8 Ncm
Máxima cantidad de agitación del agua	15 l	25 l	50 l
Máx. viscosidad	10.000 mPa·s	30.000 mPa·s	60.000 mPa·s
Conexión para el sensor de temperatura externo	Sí		
Resolución de la medición de la temperatura	0,1 K		
Rango de medición de la temperatura	de - 10 °C a +350 °C		
Divergencia límite del sensor de temperatura PT 1000 DIN EN 60751 Clase A	≤ ± (0,15 + 0,002 × ITI)		
Precisión de medición de la temperatura	± 0,5 + Tolerancia PT 1000		
Función de temporizador / contador	Sí		
Interfaz	USB remoto		
Tiempo de conexión permitido	100 %		

Tensión nominal	24 VDC
Corriente máxima	2.900 mA
Máx. potencia consumida	69 W
Máx. potencia suministrada en el eje agitador	42 W
Clase de protección según EN 60529	IP 54
Grado de contaminación	2
Protección en caso de sobrecarga	Limitación de corriente del motor
Temperatura ambiente permitida	5 – 40 °C
Humedad relativa permitida	80 %
Accionamiento	Motor de CC sin escobillas
Mandril de sujeción - Rango de sujeción	0,5 – 8 mm
Diámetro del eje hueco interno	8,5 mm
Brazo saliente (Ø x long)	13 x 160 mm
Dimensiones (an x pr x al), sin brazo saliente	70 x 154 x 193 mm
Peso con brazo saliente y mandril de sujeción	1,56 kg    1,72 kg    1,72 kg
Operation at a terrestrial altitude	máx. 2.000 m

### Bloque de alimentación

	100 – 240 VAC 1,3 A
Entrada	50 – 60 Hz
Salida	24 VDC 90 W
Clase de protección	I



designed for scientists

---

#### **IKA-Werke GmbH & Co. KG**

Janke & Kunkel-Straße 10, 79219 Staufen, Germany  
Phone: +49 7633 831-0, Fax: +49 7633 831-98  
eMail: sales@ika.de

---

#### **USA**

IKA Works, Inc.  
Phone: +1 910 452-7059  
eMail: sales@ika.net

#### **KOREA**

IKA Korea Ltd.  
Phone: +82 2 2136 6800  
eMail: sales-lab@ika.kr

#### **BRAZIL**

IKA Brazil  
Phone: +55 19 3772 9600  
eMail: sales@ika.net.br

#### **MALAYSIA**

IKA Works (Asia) Sdn Bhd  
Phone: +60 3 6099-5666  
eMail: sales.lab@ika.my

#### **CHINA**

IKA Works Guangzhou  
Phone: +86 20 8222 6771  
eMail: info@ika.cn

#### **POLAND**

IKA Poland Sp. z o.o.  
Phone: +48 22 201 99 79  
eMail: sales.poland@ika.com

#### **JAPAN**

IKA Japan K.K.  
Phone: +81 6 6730 6781  
eMail: info\_japan@ika.ne.jp

#### **INDIA**

IKA India Private Limited  
Phone: +91 80 26253 900  
eMail: info@ika.in

#### **UNITED KINGDOM**

IKA England LTD.  
Phone: +44 1865 986 162  
eMail: sales.english@ika.com

#### **VIETNAM**

IKA Vietnam Company Limited  
Phone: +84 28 38202142  
eMail: sales.lab-vietnam@ika.com

#### **THAILAND**

IKA Works (Thailand) Co. Ltd.  
Phone: +66 2059 4690  
eMail: sales.lab-thailand@ika.com

#### **TURKEY**

IKA Turkey A.Ş.  
Phone: +90 216 394 43 43  
eMail: sales.turkey@ika.com

---

Discover and order the fascinating products of IKA online:  
[www.ika.com](http://www.ika.com)

---



IKAworlwide



IKAworlwide /// #lookattheblue



@IKAworlwide

---