

# IKA

designed for scientists

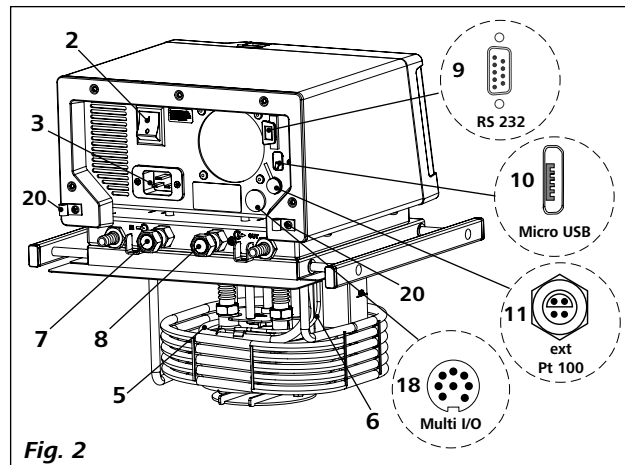
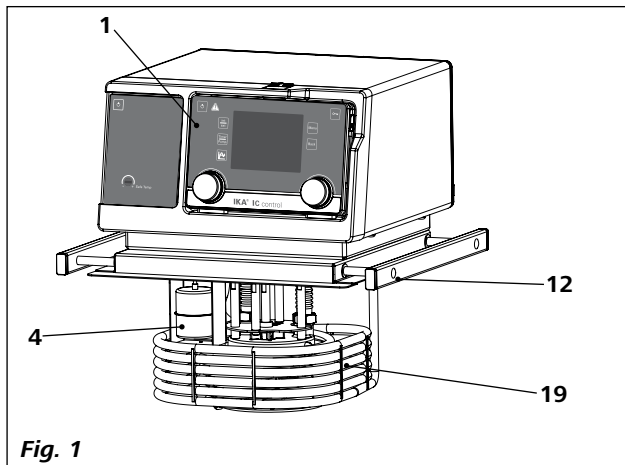
**IC control**  
**HBC 5 control**  
**HBC 10 control**



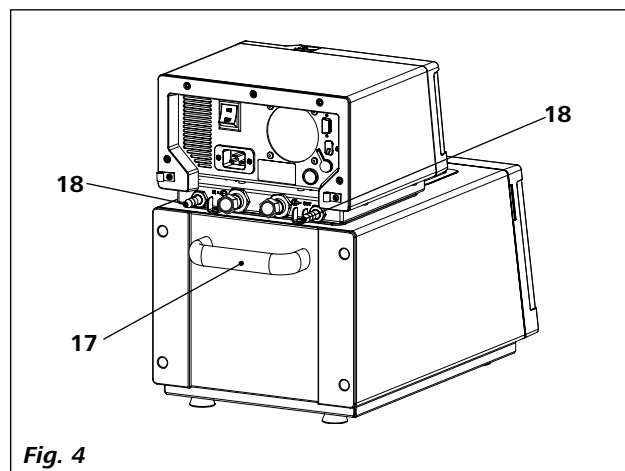
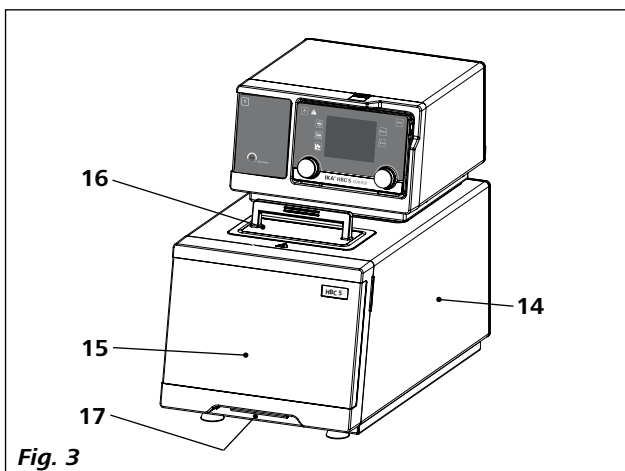
Instrucciones de manejo

ES

**IC control, HBC 5 control, HBC 10 control:**



**HBC 5 control, HBC 10 control:**



| Pos. | Denominación   |
|------|--|
| 1    | Wireless Controller (WiCo)                                     |
| 2    | Interruptor de alimentación                                    |
| 3    | Casquillo de red   |
| 4    | Interruptor flotador   |
| 5    | Elemento calefactor  |
| 6    | Placa amortiguadora  |
| 7    | Sensores de temperatura Pt 100 + Pt 1000                       |
| 8    | Conexión de la bomba <b>IN</b>                                 |
| 9    | Conexión de la bomba <b>OUT</b>                                |
| 10   | Conexión RS 232  |
| 11   | Conexión USB   |
| 12   | Conexión para sensor de temperatura externo                    |
| 13   | Puente (solo <b>IC control</b> )                               |
| 14   | Baño   |
| 15   | Cubierta delantera   |
| 16   | Tapa   |
| 17   | Asa  |
| 18   | Conexión del serpentín refrigerante (solo <b>HBC control</b> ) |
| 19   | Conector multifunción  |
| 20   | Serpentín refrigerante   |
| 21   | Clip de cable  |

## Índice

Página

|  |           |
|--|-----------|
| <b>Declaración de conformidad</b> .....                            | <b>4</b>  |
| <b>Declaración del marcado</b> .....                               | <b>4</b>  |
| <b>Indicaciones de seguridad</b> .....                             | <b>4</b>  |
| Información generaln .....   | 4         |
| Fluidos .....  | 5         |
| Acumulador <b>RB 1</b> (para <b>Wireless Controller</b> ).....     | 6         |
| <b>Uso previsto</b> .....  | <b>7</b>  |
| Utilización.....   | 7         |
| Ámbito de utilización (sólo en espacio interior).....              | 7         |
| Control remoto inalámbrico .....                                   | 7         |
| <b>Desembalaje</b> .....   | <b>8</b>  |
| Desembalaje .....  | 8         |
| Volumen de suministro .....  | 8         |
| <b>Preparativos</b> .....  | <b>8</b>  |
| Instalación .....  | 8         |
| Conexión de tuberías y mangueras.....                              | 8         |
| Llenado y vaciado .....  | 9         |
| Fluidos (información estándar sobre los fluidos <b>IKA®</b> )..... | 10        |
| Serpentín refrigerante .....                                       | 10        |
| Carga del acumulador <b>RB 1</b> .....                             | 11        |
| Cambio del acumulador <b>RB 1</b> en el <b>WiCo</b> .....          | 11        |
| Soporte de <b>WiCo WH 10</b> .....                                 | 11        |
| <b>Panel de mando y pantalla</b> .....                             | <b>12</b> |
| <b>Station (IC station/HBC station)</b> .....                      | 12        |
| <b>Wireless Controller (WiCo)</b> .....                            | 12        |
| <b>Puesta en servicio</b> .....                                    | <b>13</b> |
| <b>Ajuste de la temperatura de seguridad</b> .....                 | <b>14</b> |
| <b>Información importante</b> .....                                | <b>14</b> |
| <b>Cómo trabajar con el Wireless Controller (WiCo)</b> .....       | <b>15</b> |
| Pantalla de trabajo en el estado de entrega .....                  | 15        |
| Explicación de símbolos de la pantalla de trabajo .....            | 15        |
| Desplazamiento por el menú y estructura de menús.....              | 16        |
| Menú (Detalles) .....  | 18        |
| <b>Interfaces y salidas</b> .....                                  | <b>21</b> |
| <b>Mantenimiento y limpieza</b> .....                              | <b>25</b> |
| <b>Códigos de error</b> .....                                      | <b>26</b> |
| <b>Accesorios</b> .....  | <b>27</b> |
| <b>Datos técnicos</b> .....  | <b>28</b> |
| <b>Garantía</b> .....  | <b>29</b> |
| <b>Línea característica de la bomba</b> .....                      | <b>29</b> |

## Declaración de conformidad

Declaramos bajo nuestra exclusiva responsabilidad que este producto es conforme con las disposiciones de las Directivas 2006/95/CE, 2004/108/CE y 2011/65/UE así como con las siguientes normas y documentos normativos: EN 61010-1, -2-010, -2-051; EN 61326-1 y DIN 12876-1.

Módulo Bluetooth®:

Directiva: 1999/5/CE

Normas: EN 60950-1, EN 300 328, EN 301 489-1, -17

## Declaración del mercado



**PELIGRO**

Situación (extremadamente) peligrosa en la que la no observación de las advertencias de seguridad puede provocar la muerte o una lesión grave.



**ADVERTENCIA**

Situación peligrosa en la que la no observación de las advertencias de seguridad puede provocar la muerte o una lesión grave.



**PRECAUCIÓN**

Situación peligrosa en la que la no observación de las advertencias de seguridad puede provocar una lesión leve.



**AVISO**

Alude, por ejemplo, a acciones que pueden provocar daños materiales.



**PRECAUCIÓN**

Advertencia del peligro debido a una alta temperatura.



Superficie caliente.

## Indicaciones de seguridad

### ***Información general:***

- **Lea completamente este manual de instrucciones antes de usar el aparato y observe las indicaciones de seguridad.**
- Guarde este manual de instrucciones en un lugar accesible para todos.
- Asegúrese de que sólo personal cualificado utilice el aparato.
- Observe las advertencias de seguridad, las directivas y las normas de seguridad industrial y prevención de accidentes.
- Coloque el aparato en una área espaciosa e superficie horizontal, estable, limpia, protegida frente a deslizamientos, seca e ignífuga.
- NO utilice el aparato en entornos con peligros de explosión, ni tampoco con sustancias peligrosas.
- Procure que el aparato no sufra golpes ni impactos.
- Antes de utilizar el aparato y sus accesorios, asegúrese de que estos no presenten desperfecto alguno. No utilice ningún componente dañado.
- El trabajo seguro con el aparato sólo estará garantizado si se incluyen los accesorios que se mencionan en el capítulo dedicado a dichos componentes.
- El aparato solo puede utilizarse con el cable de alimentación original.
- La toma de corriente para el cable de alimentación debe estar fácilmente accesible.

- La toma de corriente utilizada debe disponer de una toma de tierra (conductor protector).
- Los datos de tensión de la placa identificadora deben coincidir con la tensión real de la red.
- Para desconectar el aparato de la red de alimentación sólo hay que sacar el cable de alimentación de la toma de corriente.
- Desenchufe el cable de alimentación antes de incorporar o cambiar un accesorio.
- Desenchufe el cable de alimentación antes de limpiar, mantener o transportar el termostato.
- En caso de reparación, el aparato sólo puede ser abierto por técnicos especializados. Desenchufe el aparato antes de abrirlo. Las partes bajo tensión en el interior del aparato pueden seguir bajo tensión un tiempo prolongado tras desenchufar el aparato.



**AVISO**


Las cubiertas o partes que se pueden quitar sin herramientas, se deben colocar de nuevo en el aparato para su funcionamiento seguro con el fin de evitar, por ejemplo, que penetren cuerpos extraños, líquidos, etc.

- El aparato solo debe utilizarse conforme al uso previsto y de acuerdo con lo dispuesto en este manual de instrucciones. Esto se aplica también al manejo por parte de personal especializado.
- **IKA®** recomienda a los usuarios que procesen los materiales críticos o peligrosos y protejan el montaje experimental mediante medidas apropiadas. Para ello, por ejemplo, se pueden adoptar medidas retardadoras de la explosión y la combustión o también utilizar equipos de supervisión superiores.
- Procese los materiales que pueden causar enfermedades únicamente en recipientes cerrados y debajo de una campana extractora adecuada. Si tiene alguna pregunta, póngase en contacto con **IKA®**.

 **PRECAUCIÓN**

Si el acceso no se puede garantizar en todos los casos mediante el interruptor principal, es preciso incorporar en la zona de trabajo un interruptor adicional de **APAGADO DE EMERGENCIA** al que se pueda acceder fácilmente.

- El termostato de laboratorio permite calentar y hacer circular líquidos de acuerdo con los parámetros predefinidos. En este caso existen peligros debidos a la formación de altas temperaturas o al riesgo de incendio, así como peligros generales debidos a la aplicación de energía eléctrica. La seguridad de uso no puede garantizarse simplemente incorporando requisitos de construcción especiales en el aparato. También pueden surgir otras fuentes de peligro debidas al tipo de líquido de atemperado; por ejemplo, si se sobrepasan por exceso o por defecto determinados umbrales de temperatura o si se producen daños en el recipiente y una reacción con el líquido portador de calor. No es posible prever todos los casos que pueden darse. Estos dependen del juicio y de la responsabilidad del usuario. Por esta razón, es posible que el usuario deba adoptar medidas de seguridad preventivas.
- Si no existe una ventilación adecuada, pueden formarse mezclas explosivas. Así pues, el aparato solo puede utilizarse en zonas bien ventiladas.

 **ADVERTENCIA**

El circuito de seguridad (la temperatura de seguridad) debe ajustarse de tal modo que la temperatura máxima permitida no se sobrepase ni siquiera en el caso de una avería. Revise periódicamente el circuito de temperatura de seguridad.

- Si va a usarlos en el baño, coloque los termostatos de inmersión **IC control** de tal modo que no puedan volcarse.
- Si el aparato se utiliza para la circulación externa, es preciso tomar medidas adicionales para evitar que el líquido caliente se salga de las mangueras que puedan estar dañadas.
- Utilice mangueras adecuadas para la conexión.
- Proteja las mangueras y los tubos para que no se desplacen de su posición por accidente y evite que se produzcan dobleces en los mismos.

- Compruebe periódicamente las mangueras, los tubos y el baño para ver si se ha producido una fatiga de materiales (grietas/fugas).
- El cable de alimentación no puede entrar en contacto con piezas o líquidos calientes.
- Si utiliza un baño de plástico, mantenga las temperaturas de trabajo permitidas y utilice solo los líquidos autorizados.

 **PELIGRO**

No ponga en marcha el aparato si se produce alguna de las siguientes circunstancias:

- El aparato está dañado o no es estanco.
- Los cables (no solo el cable de corriente) están dañados.

- Tenga precaución al llenar un baño caliente.

 **PRECAUCIÓN**

Cuando las temperaturas de servicio son altas, la temperatura de las piezas de la carcasa, las superficies y las mangueras puede superar los 70 °C.

 **PRECAUCIÓN**

Existe riesgo al tocar el elemento calefactor. La temperatura del elemento calefactor puede ser muy alta.

- Después de producirse un corte en la corriente durante el servicio, el aparato puede (en función del modo operativo) ponerse en marcha automáticamente.
- Transporte el aparato con cuidado.
- No transporte ni vacíe el baño mientras esté caliente. De lo contrario pueden producirse accidente, en particular, escaldaduras.

 **AVISO**

**IC control:** Para evitar que el cable de corriente caiga en el fluido, fíjelo siempre con la mordaza para cables (**20**, véase **Fig. 2**).

**Fluidos:**

 **PRECAUCIÓN**

Tenga en cuenta el riesgo de quemadura debido al retraso en la ebullición.

 **ADVERTENCIA**

Utilice únicamente líquidos que cumplan los requisitos de seguridad, protección de la salud y compatibilidad de los aparatos.

Tenga en cuenta los peligros químicos debidos al líquido de baño utilizado. Observe todas las advertencias de seguridad relativas a los líquidos.

- En función del líquido de baño utilizado y del modo operativo, pueden formarse vapores tóxicos o inflamables. Asegúrese de que exista una aspiración adecuada.
- No utilice ningún líquido que pueda provocar una reacción peligrosa durante su procesamiento.

- Utilice únicamente el líquido de baño recomendado. Utilice solo líquidos sin ácidos y no corrosivos.



### ADVERTENCIA

Procese y caliente únicamente líquidos cuyo punto de inflamación sea superior al límite de temperatura de seguridad ajustado. El límite de temperatura de seguridad debe ser al menos 25 °C más bajo que el punto de inflamación del líquido utilizado. Compruebe periódicamente el funcionamiento del limitador de temperatura de seguridad.



### AVISO

No utilice nunca el aparato sin una cantidad suficiente de líquido portador de calor. Asimismo, asegúrese de que se mantienen las distancias mínimas y las profundidades de inmersión en lo que se refiere al líquido. Revise periódicamente el sistema de detección de nivel de llenado (consulte el capítulo “**Llenado y vaciado**”).

- Es imprescindible controlar continuamente el baño y el nivel de llenado del líquido de baño, sobre todo en el caso de altas temperaturas.
- Con el fin de garantizar una circulación suficiente del líquido, la viscosidad del líquido del baño no debe superar un valor de 50 mm<sup>2</sup>/s a la temperatura de servicio más baja.



### AVISO

Si se utiliza agua a una temperatura más alta, se producirá una pérdida de fluido debido a la evaporación.

- No utilice agua corriente no tratada. Se recomienda utilizar agua destilada o agua ultrapura (intercambiador de iones) y añadir 0,1 g de soda (carbonato de sodio Na<sub>2</sub>CO<sub>3</sub>) / litro para reducir las propiedades corrosivas.



### PRECAUCIÓN

En la salida del serpentín refrigerante existe (accesorio) riesgo de quemadura debido a la existencia de vapor o agua caliente.



### AVISO

No utilice el serpentín refrigerante con agua a temperaturas del baño > 95°C.



### AVISO

A temperaturas del baño > 60°C asegúrese de haya un flujo suficiente a través del serpentín refrigerante.



### AVISO

No utilice los siguientes líquidos:

- Agua corriente no tratada
- Ácidos o bases
- Soluciones con halogenuros: cloruros, fluoruros, bromuros, yoduros o ácidos sulfurosos
- Agentes descolorantes (hipoclorito de sodio)
- Soluciones con cromatos o sales de cromo
- Glicerina
- Agua con contenido en hierro.



### AVISO

Si sustituye agua por un líquido portador de calor para temperaturas superiores a 100 °C para utilizarlo como líquido de baño, es preciso eliminar el resto de agua de todo el sistema (incluidas las mangueras y los aparatos externos). En este punto abra también los tapones de cierre y las caperuzas de las tuercas de racor de las entradas y salidas de las bombas y sople todas las entradas y salidas de las bombas.

#### ***Acumulador RB 1 (para Wireless Controller):***



### AVISO

Si durante el servicio el **acumulador RB 1** se descarga por completo, el aparato sigue en funcionamiento o se queda desconectado en función de los valores ajustados para “**Time Out**”, “**Safe Speed**” y “**Safe Temperature**”. Si el aparato está configurado para seguir funcionando después de agotarse la batería del **Wireless Controller (WiCo)**, la estación sólo puede desconectarse a través de la tecla “**safe STOP**” “**Tecla de encendido y apagado**” o del “**Interruptor de encendido**”.



### AVISO

***Siga las advertencias de seguridad siguientes durante el manejo del acumulador (battery pack) RB 1:***

- Almacene el acumulador siempre fuera del alcance de los niños.
- Guarde el acumulador en un lugar fresco y seco.
- No arroje el acumulador al fuego ni lo exponga a la luz directa del sol, ni tampoco a temperaturas elevadas por encima de 60 °C, pues esto lo destruirá y lo dejará inutilizable. Una temperatura superior a 100 °C puede dar lugar a una explosión.
- No arroje nunca el acumulador al agua ni lo coloque en ambientes donde exista una alta concentración de humedad. El agua puede provocar un cortocircuito y, en consecuencia, dar lugar a una explosión.
- No deforme, aplaste ni dañe en modo alguno el acumulador, pues esto puede provocar un derrame del líquido de la batería y dar lugar a una explosión.

- Si no está utilizando el acumulador, manténgalo lejos de clips, monedas, llaves, clavos, tornillos u otros objetos de metal pequeños, pues podrían ocasionar un puenteo de los contactos. Un cortocircuito puede provocar una explosión.
- El estallido de un acumulador puede liberar el líquido de la batería y ocasionar un incendio.
- El acumulador de litio-polímero sólo puede utilizarse y cargarse en los productos **IKA**® previstos a tal fin.
- Al colocar el acumulador asegúrese de que éste puede acoplarse de forma suave y sin resistencia. No utilice la fuerza.
- Si va a tenerlo extraído durante mucho tiempo, coloque el acumulador en una bolsa de plástico cerrable, pues así evitará cortocircuitos debido a la presencia de humedad o de contactos metálicos.
- El intervalo de temperatura de funcionamiento del acumulador se encuentra entre 0 °C y + 45 °C. Asegúrese de que el acumulador no muestre la capacidad completa a temperaturas inferiores a 20 °C.
- Utilice únicamente los tipos de acumuladores recargables recomendados en los datos técnicos del aparato.



No cargue ningún acumulador que se haya derramado, presente una decoloración, esté deformado o muestre algún otro tipo de desperfecto.

### Indicaciones de eliminación:

- Cuando vaya a eliminar el acumulador **IKA**® adhiera los contactos con cinta adhesiva para evitar que se produzcan cortocircuitos debido a la presencia de humedad o de contactos metálicos. Un cortocircuito puede provocar una explosión.
- No arroje los acumuladores usados a la basura doméstica; elimínelos adecuadamente según las disposiciones legales que se encuentren en vigor.



Como usuario final está obligado por la ley a la devolución adecuada de todas las baterías y acumuladores usados; queda prohibida la eliminación junto con la basura doméstica. Las baterías/los acumuladores que contienen sustancias nocivas se identifican con el símbolo que se muestra aquí, que indica que está prohibido eliminarlos con la basura doméstica.

- Puede llevar las baterías/los acumuladores usados (de forma totalmente gratuita) a los puntos de recogida correspondientes del municipio, o bien a cualquier lugar donde vendan baterías/acumuladores. De esta manera cumplirá las disposiciones legales y contribuirá a proteger el medio ambiente.
- La eliminación de las baterías debe realizarse conforme a las disposiciones locales y nacionales que se encuentren en vigor.

## Uso previsto

### • Utilización:

Utilización del **IC** (Immersion Circulator) y del **HBC** (Heating Bath Circulator).

- Para el calentamiento y la circulación de líquidos.

Uso previsto: Dispositivo de sobremesa

### • Ámbito de utilización (sólo en espacio interior):

- Laboratorios
- Escuelas
- Farmacias
- Universidades

### • Control remoto inalámbrico:

Antes de utilizar la conexión inalámbrica entre el **Wireless Controller (WiCo)** y el equipo de laboratorio compruebe si su región está incluida en la homologación inalámbrica del aparato. Si este no es el caso, el control remoto puede realizarse también a través de un cable USB.

El aparato está indicado para su uso en cualquier sector, excepto:

- Zonas residenciales
- Zonas conectadas directamente a una red de baja tensión que alimenta también zonas residenciales.

La seguridad del usuario no se puede garantizar:

- si el aparato se usa con accesorios que no han sido suministrados o recomendados por el fabricante
- si el aparato se utiliza no conforme con el uso previsto en contra de las especificaciones del fabricante
- si terceras personas realizan modificaciones al equipo o a la placa de circuitos impresos.

## Desembalaje

### • Desembalaje:

- Desembale el aparato con cuidado
- Si observa desperfectos, rellene de inmediato el registro correspondiente (correo, ferrocarril o empresa de transportes).



### **AVISO**

### Dispositivo de protección para el transporte:

Retire el dispositivo de protección para el transporte que está debajo del interruptor flotador (4). En el **HBC** debe abrir también la tapa (16).

### • Volumen de suministro:

#### **IC control, HBC control, HBC 10 control:**

- **IC control** o **HBC 5 control** o **HBC 10 control** con **Wireless Controller (WiCo)** conforme al pedido
- Cable de alimentación
- Conector de manguera diám. nominal 12 (2 unidades) véase **Fig. 5**
- Destornillador (para circuito de seguridad) véase **Fig. 6**
- Soporte de **WiCo WH 10**
- Fuente de alimentación **OS 1.0** (para **WiCo**) véase **Fig. 7**
- **RB 1** Acumulador
- Cable USB 2.0 micro A – micro B
- Cable USB 2.0 A – micro B
- Breve guía
- Tarjeta de garantía.

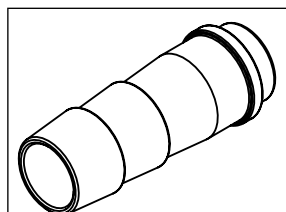


Fig. 5

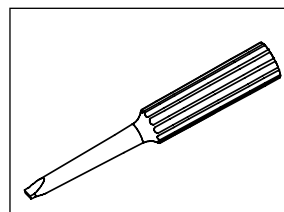


Fig. 6

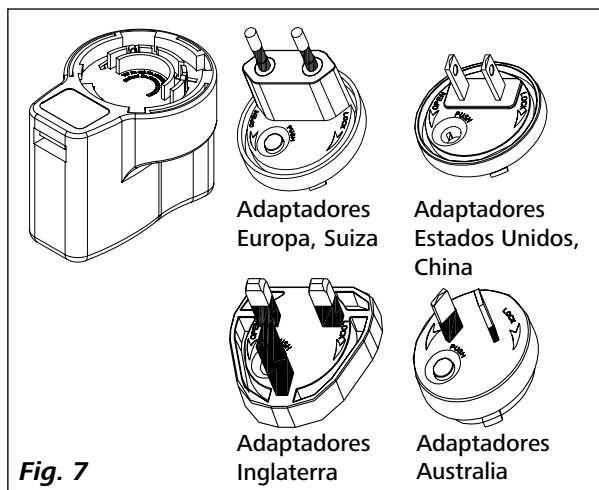


Fig. 7

## Preparativos

### • Instalación:

- Coloque el aparato sobre una superficie plana, estable, limpia, no resbaladiza, seca e ignífuga.
- Deje al menos un espacio de 20 cm en los lados delantero y trasero.
- Si utiliza un baño de plástico, asegúrese de que el elemento calefactor no entre en contacto con el recipiente de baño.
- El área de instalación debe ser lo suficientemente grande y estar bien ventilada para garantizar que la sala no se calienta en exceso debido al calor emitido por el aparato.
- No coloque el aparato en la cercanía inmediata de fuentes de calor ni expuesto directamente a la luz del sol.

### • Conexión de tuberías y mangueras:

- Utilice una llave de tornillos para retirar las tuercas de racor y los tapones de cierre de las conexiones de la bomba **IN (7)** y **OUT (8)**.

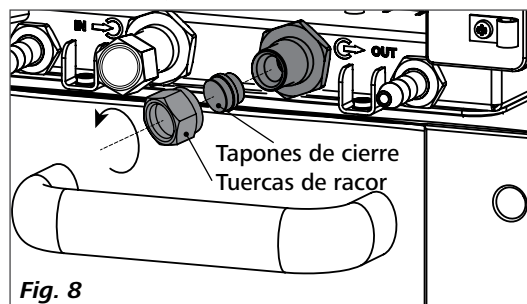


Fig. 8



- Conecte las mangueras para la circulación del sistema externo en las conexiones de la bomba **M 16 x 1** para **IN** y **OUT**, ya sea directamente o con los conectores de manguera.
- Atornille los conectores de manguera con tuercas de racor a las conexiones de bomba **IN** y **OUT**. Introduzca las mangueras (diám. nominal 12) en los conectores de manguera. Las mangueras deben estar sujetas con abrazaderas de manguera adecuadas.

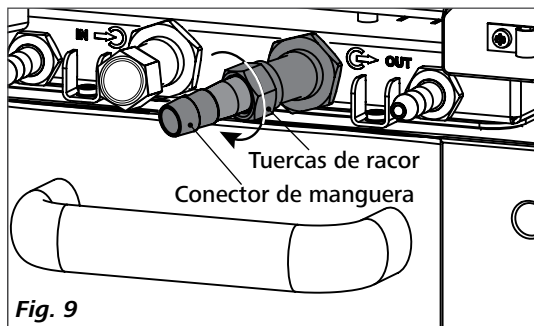


Fig. 9

**Nota:** Tenga en cuenta el intervalo de temperatura permitido de las mangueras. Para líquidos calientes recomendamos las mangueras **IKA® LT 5.20**.

Si no se necesita un sistema externo, cierre las conexiones de la bomba **IN** y **OUT** con las tuercas de racor y los tapones de cierre existentes.

#### • Llenado y vaciado:

- Antes de llenar de líquido el baño, abra la cubierta delantera tal como se muestra en la siguiente figura.

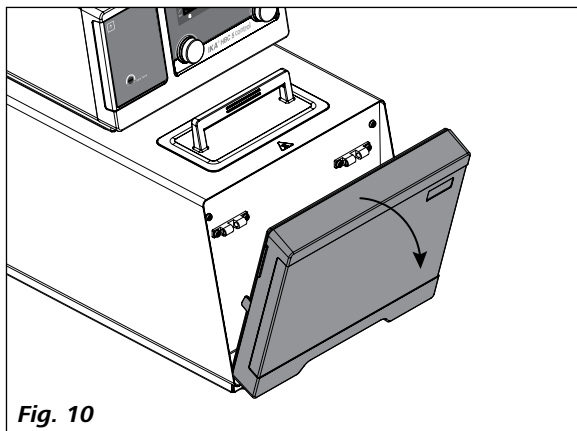


Fig. 10

- Asegúrese de que la válvula de descarga esté cerrada (posición final en el sentido de las agujas del reloj, véase Fig. 11).

**Nota:** Observe las instrucciones incluidas en el capítulo "Puesta en servicio".

- Inserte el enchufe en la toma correspondiente y encienda el aparato con el interruptor de alimentación (2).
- El símbolo de nivel de llenado bajo (☹) aparece en la pantalla del **Wireless Controllers (WiCo)**.

- Abra la tapa (15) y llene el baño de líquido.

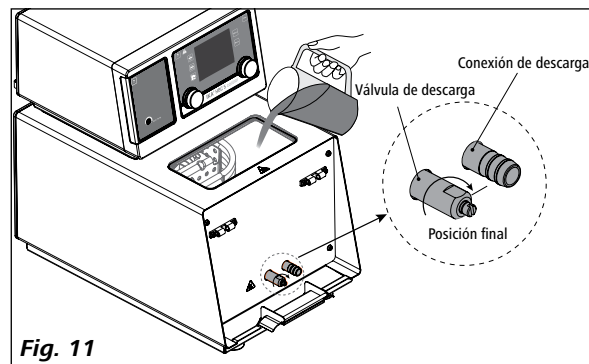


Fig. 11

#### ⚠ AVISO

**Nota:** Tenga en cuenta la información sobre el nivel de llenado que aparece en la pantalla:

☹ — **Nivel de llenado bajo**

☺ — **Nivel de llenado alto**

(Véase "Nivel de líquido" en el apartado "Cómo trabajar con el Wireless Controller (WiCo)").

- Para descargar líquido del baño, conecte una manguera a la conexión de descarga y, a continuación, gire la válvula de descarga en el sentido contrario a las agujas del reloj utilizando un destornillador plano.

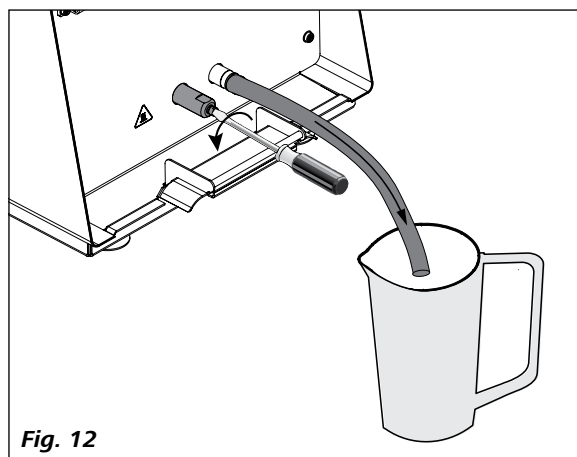


Fig. 12

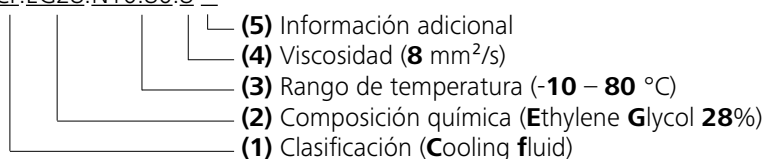
• **Fluidos (información estándar sobre los fluidos IKA®):**

| Designación IKA®           | Rango de temperatura de servicio para la aplicación de baño abierto (°C) | Rango de temperatura de servicio para la aplicación de baño abierto (°C) | Temperatura de seguridad (°C) | Punto de inflamación (°C) |
|----------------------------|--|--|-------------------------------|---------------------------|
| CF.EG28.N10.80.8           | -10 ... 80   | -10 ... 80   | 90                            | 115                       |
| CF.EG39.N20.80.16          | -20 ... 80   | -20 ... 80   | 90                            | 115                       |
| CF.EG44.N25.80.19          | -25 ... 80   | -25 ... 80   | 90                            | 115                       |
| CF.EG48.N30.80.22          | -30 ... 80   | -30 ... 80   | 90                            | 115                       |
| UF.Si.N30.150.10LV         | -30 ... 130  | -30 ... 150  | 145 ❶                         | >170                      |
| HF.Si.20.200.50            | 20 ... 200   | 20 ... 200   | 255                           | >280                      |
| HF.Si.20.250.50A           | 20 ... 200   | 20 ... 250   | 255                           | >280                      |
| H <sub>2</sub> O (Water) ❷ | 5 ... 95   | 5 ... 95   | -                             | -                         |
| Customized 1 ❸             |  |  |                               |                           |
| Customized 2 ❹             |  |  |                               |                           |

Asegúrese de que el líquido es apropiado para su aplicación.

Nomenclatura de fluidos IKA®:

CF.EG28.N10.80.8 --



**(1) Clasificación:**

- HF (Heating Fluid):** fluido de calefacción
- CF (Cooling Fluid):** fluido de refrigeración
- UF (Universal Fluid):** fluido universal

**(2) Composición química:**

- Si (Silicone oil):** aceite de silicona
- EG (Ethylene Glycol):** etilen glicol

**(3) Rango de temperatura:** (Temperatura mínima. Temperatura máxima)

- N (Negative Temperature):** temperatura negativa

**(4) Viscosidad:**

- Viscosidad a 25 °C para fluido de calefacción (**HF**)
- Viscosidad a -20 °C para fluido de refrigeración (**CF**)
- Viscosidad a 25 °C para fluido universal (**HF**)

La viscosidad dinámica [mPa.s] es el producto de la viscosidad cinemática [mm<sup>2</sup>/s] y la densidad [kg/m<sup>3</sup>] del fluido dividido por 1000.

**(5) Información adicional:**

- A (Oil Additives):** aditivos de aceite
- LV (Low Viscosity):** baja viscosidad

❶ **Nota:** ¡para aplicación de baño abierto!

❷ **Nota:** El agua corriente no resulta apta para este propósito, pues el contenido en carbonato de calcio puede producir depósitos de cal. El agua ultrapura (procedente de intercambiadores de iones) y el agua destilada o bidestilada no resultan adecuadas para este propósito debido a las propiedades corrosivas de estos fluidos. El agua ultrapura y los destilados resultan adecuados como fluido después de añadir 0,1 g de soda (Na<sub>2</sub>CO<sub>3</sub>, carbonato de sodio) por litro de agua.

❸ **Nota:** Los valores límite pueden ajustarse conforme al líquido utilizado.

• **Serpentín refrigerante:**

Dado el calentamiento propio que se produce, si la temperatura nominal está cercana a la temperatura ambiente, el serpentín refrigerante debe utilizarse para la contrarrefrigeración.

Conecte las mangueras de abastecimiento de agua y los conductos de retorno a las conexiones del serpentín refrigerante (véase **Fig. 2**).

No utilice el serpentín refrigerante con agua a temperaturas del baño > 95°C.

A temperaturas del baño > 60°C asegúrese de haya un flujo suficiente a través del serpentín refrigerante, para evitar un depósito excesivo de cal.

• **Carga del acumulador RB 1:**

El acumulador del **Wireless Controller** puede cargarse de las siguientes maneras:

- en la **station**
- a través del cable USB del PC o de la **station**
- a través de una fuente de alimentación **OS 1.0**.

• **Cambio del acumulador RB 1 en el WiCo:**

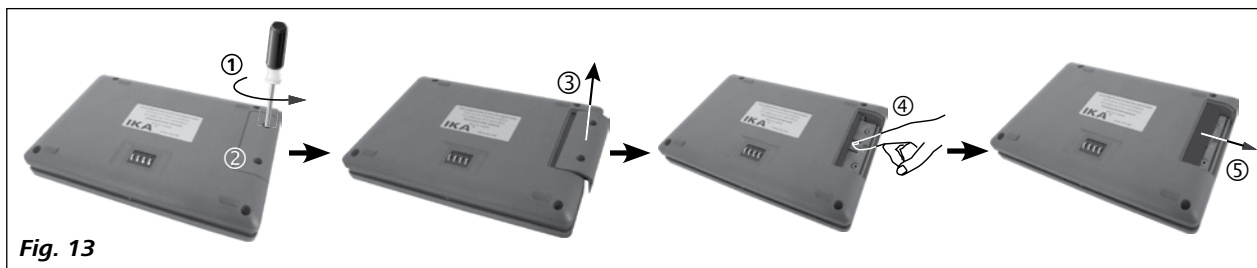


Fig. 13



**AVISO**

Observe las normativas de seguridad correspondientes del acumulador RB 1 que se incluye en el capítulo dedicado a las "Indicaciones de seguridad".

• **Soporte de WiCo WH 10:**

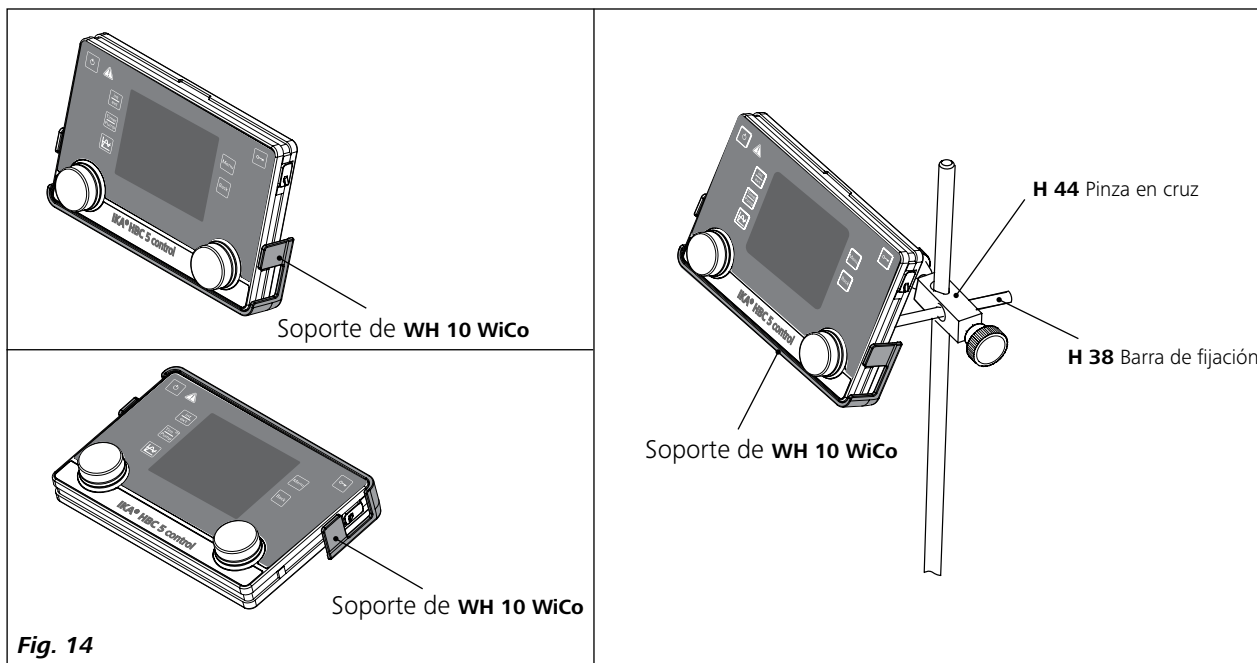


Fig. 14

## Panel de mando y pantalla

### • Station (IC station/HBC station):

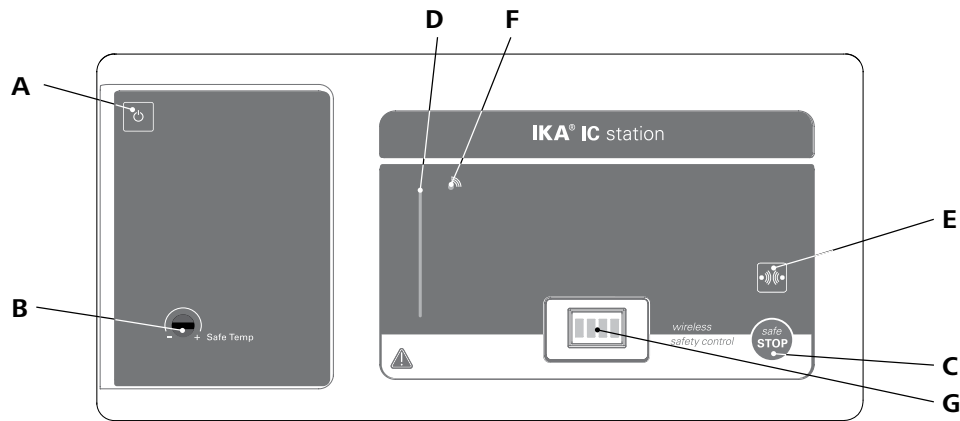


Fig. 15

| Pos. | Designación                             | Función  |
|------|---|--|
| A    | <b>Tecla ENCENDIDO/APAGADO:</b>         | Enciende o apaga la unidad de <b>station</b> .   |
| B    | <b>Circuito de seguridad ajustable:</b> | Sirve para ajustar el límite de temperatura de seguridad con el destornillador incluido en el volumen de suministro. |
| C    | <b>Tecla "safe STOP":</b>               | Detiene el funcionamiento del termostato en caso de emergencia.  |
| D    | <b>Barra de LED:</b>                    | Muestra los diferentes estados del termostato con diferentes colores.  |
| E    | <b>Bluetooth® Botón de búsqueda:</b>    | Busca el <b>Wireless Controller (WiCo)</b> con el Bluetooth® activado..  |
| F    | <b>LED Bluetooth®:</b>                  | Indicador de Bluetooth®.   |
| G    | <b>Contactos:</b>                       | Sirven para la comunicación y la carga del <b>WiCo</b> .   |

### • Wireless Controller (WiCo):

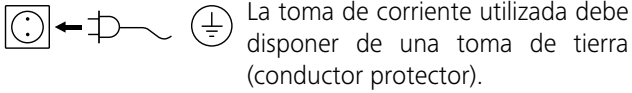


Fig. 16

| Pos. | Designación                            | Función  |
|------|--|--|
| J    | <b>Mando giratorio/botón pulsador:</b> | Permite desplazarse por el menú, así como seleccionar y modificar opciones de ajuste. Ajusta el valor relativo a la velocidad de la bomba. Inicia o detiene el funcionamiento de la bomba. |
| K    | <b>Mando giratorio/botón pulsador:</b> | Ajusta el valor de la temperatura. Inicia o detiene la función de calentamiento.   |
| L    | <b>Tecla ENCENDIDO/APAGADO:</b>        | Enciende o apaga el <b>WiCo</b> .  |
| M    | <b>Tecla "Menu":</b>                   | Después de pulsar una vez esta tecla, aparece el menú principal. Si se sigue pulsando, la pantalla regresa a la ventana de trabajo.  |
| N    | <b>Tecla "Back":</b>                   | Para regresar al nivel de menú anterior.   |
| O    | <b>Tecla de llave:</b>                 | Bloquea o desbloquea los botones y las teclas.   |
| P    | <b>Tecla "int/ext":</b>                | Cambia entre la pantalla y el control de temperatura interna y externa.  |
| R    | <b>Tecla "Timer/Pump":</b>             | Cambia entre la pantalla del temporizador y la de la bomba.  |
| S    | <b>Tecla de diagrama:</b>              | Muestra el diagrama de tiempos o de temperatura.   |

## Puesta en servicio

Compruebe si la tensión indicada en la placa de características coincide con la tensión de red disponible.



Si se cumplen estas condiciones, el aparato está listo para usar una vez enchufado.

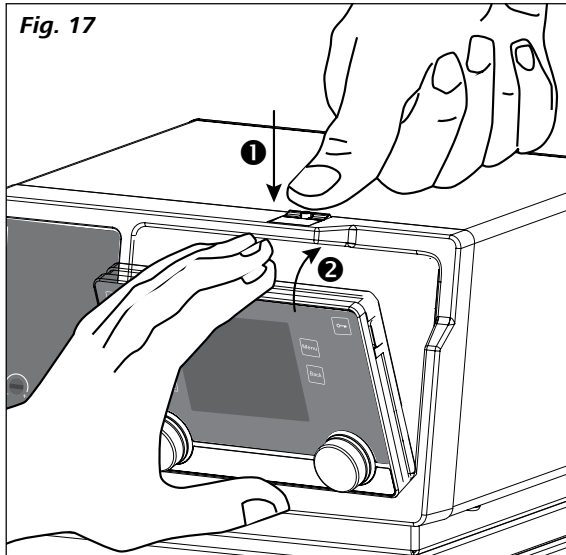
De lo contrario no se puede garantizar un funcionamiento seguro y el aparato puede dañarse.

Tienen que cumplirse las condiciones del entorno indicadas en los "Datos técnicos".

La batería del **Wireless Controllers (WiCo)** (controlador inalámbrico) debe cargarse en la **station** antes de usar el aparato por primera vez.

### Cómo fijar el WiCo a la estación:

Inserte el **WiCo** en el alojamiento de la **station** mientras presiona el botón de desbloqueo.



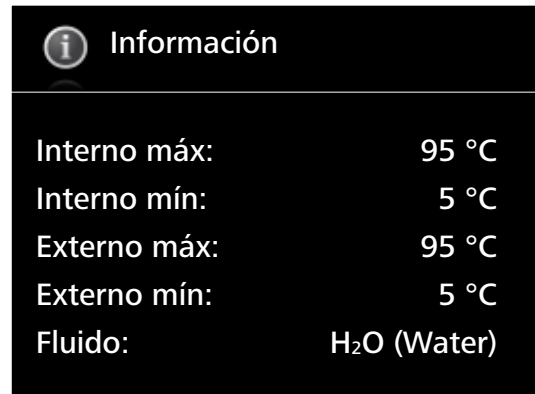
Si el **WiCo** debe dejarse en la **station**, recomendamos bloquear el botón de desbloqueo con el tornillo incorporado (gírelo hacia la izquierda).

Una vez encendido el aparato con el interruptor de alimentación (2) en la parte posterior de la **station**, se escucha una señal auditiva y en la pantalla del **WiCo** aparecen la designación y la versión de software.



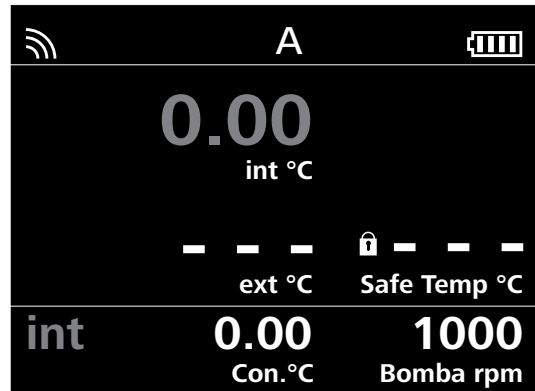
**Fig. 18**

Tras unos segundos aparece la información del **WiCo** en la pantalla.



**Fig. 19**

A continuación, la pantalla de trabajo aparece en el modo "en espera". El aparato está listo para usar.



**Fig. 20**

Modifique el ajuste de temperatura con el botón izquierdo (**K**).

Modifique el ajuste relativo a la velocidad de la bomba con el botón derecho (**J**).

En el modo de espera pulse el botón izquierdo (**K**). El aparato inicia la función de calefacción y la bomba se pone en marcha.

En el estado de trabajo pulse el botón derecho (**J**) para detener el funcionamiento de la bomba. El funcionamiento de la calefacción y el de la bomba se detienen.

**Nota:** En el estado de espera pulse el botón derecho (**J**) para iniciar la bomba. La función de calefacción no se activa.

En el estado de trabajo pulse el botón izquierdo (**K**) para detener la función de calefacción; la bomba sigue funcionando.

Si el **WiCo** se enciende sin estar conectado a la estación, se iluminan la barra LED (**D**) y el LED verde de Bluetooth® (**F**) en el **station**.

Los elementos de mando del **WiCo** pueden bloquearse pulsando la tecla de llave (**O**) de tal manera que, durante el funcionamiento, no puedan realizarse modificaciones involuntarias (en la pantalla aparece el símbolo de llave). Si se vuelve a pulsar la tecla de llave (**O**), los elementos de mando vuelven a habilitarse (el símbolo de llave desaparece de la pantalla).



**AVISO**

En caso de emergencia, las funciones del aparato pueden desconectarse pulsando la tecla "safe STOP" (**C**) que se encuentra en la parte delantera de la estación. En este caso, la barra LED (**D**) cambia de verde a rojo.

En la pantalla aparece un mensaje que indica que la estación se ha desconectado de forma forzosa. Para volver a poner en servicio el aparato, pulse la tecla "ENCENDIDO/APAGADO" (**A**) o conecte y desconecte el interruptor de alimentación (**2**).

Si está activada la función Bluetooth® del **WiCo**, aparece el símbolo Bluetooth® en la pantalla y el **WiCo** se puede buscar pulsando la tecla de búsqueda (**E**). Suena una señal sonora.

## Ajuste de la temperatura de seguridad

Ajuste la temperatura de seguridad con el destornillador incluido en el volumen de suministro del aparato.

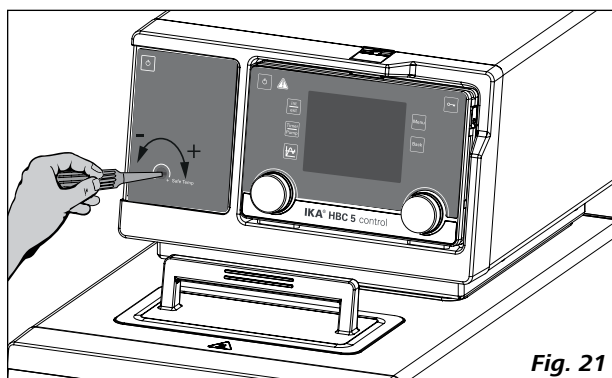


Fig. 21

La temperatura de seguridad ajustada se muestra en la pantalla.

Ajuste de fábrica: valor máximo.

Intervalo de ajuste: 0 a 260 °C



**ADVERTENCIA**

**Nota:** La temperatura de seguridad debe ajustarse al menos 25 °C por debajo del punto de inflamación del líquido utilizado.

## Información importante

La **station** se controla por medio de un **Wireless Controller (WiCo)**. Si el **WiCo** está instalado en la **station**, los datos se intercambian entre la **station** y el **WiCo** a través de los contactos (**G**). En la pantalla del **WiCo** aparece el símbolo "Home" (Inicio)

El **WiCo** está equipado con un puerto USB (Universal Serial Bus) que permite conectar el **WiCo** con la **station**; el símbolo USB

Si el **WiCo** no está conectado a la **station** por medio de un cable USB, el intercambio de datos entre la **station** y el **WiCo** se realiza a través de Bluetooth®. En este caso, el símbolo de Bluetooth®

Según la estructura del edificio, el **WiCo** puede funcionar con la conexión Bluetooth® a una distancia máxima de 15 m de la **station**.

El **WiCo** se puede instalar en la **station** o en un lugar seguro y de fácil acceso.

Si el **WiCo** está instalado en la **station** del termostato, la batería se carga a través de los contactos (**G**).

La batería también puede cargarse a través del puerto USB en el **WiCo** (véase "Carga del acumulador RB 1" en el apartado "Preparativos").

## Cómo trabajar con el Wireless Controller (WiCo)

### • Pantalla de trabajo en el estado de entrega:

Tras encender el **WiCo** aparece durante unos segundos la pantalla de inicio y de información (véase “**Puesta en servicio**”). A continuación, aparece automáticamente la siguiente pantalla de trabajo.

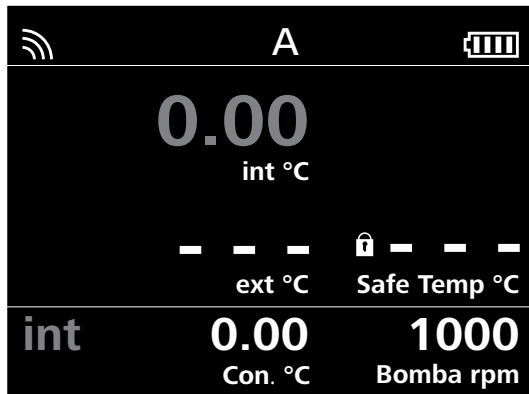



Fig. 22

**Nota:** El símbolo inalámbrico  aparece sólo si está conectado la **station**.

### • Explicación de símbolos de la pantalla de trabajo:

Los símbolos mostrados cambian en función del estado y de los ajustes del **WiCo** e **station**. La figura siguiente muestra los símbolos más importantes de la pantalla de trabajo.

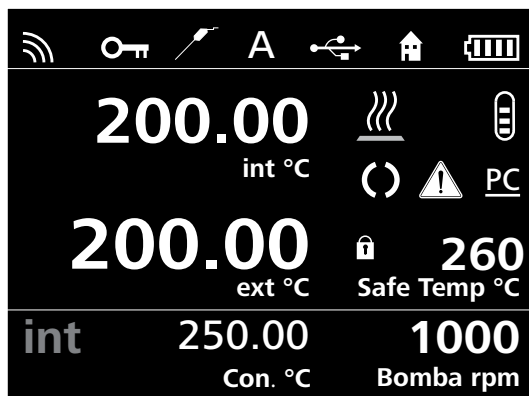


Fig. 23

#### **Bluetooth®:**

Este símbolo indica que la **station** y el **WiCo** se están comunicando a través de Bluetooth®.

El símbolo se apaga cuando no existe ninguna comunicación Bluetooth®.

#### **Llave:**

Este símbolo indica que las funciones de las teclas y del mando giratorio para manejar el **WiCo** están bloqueadas. El símbolo se apaga cuando las funciones se vuelven a habilitar pulsando de nuevo la tecla de llave.

#### **Sensor de temperatura:**

Este símbolo aparece cuando está conectado el sensor de temperatura externo.

#### **A** **Modo operativo:**

Este símbolo muestra el modo de funcionamiento que se ha seleccionado en cada momento (A, B, C).

#### **USB:**

Este símbolo significa que el **WiCo** se comunica por medio de un cable USB o que la batería se carga por medio de un cable USB. Este símbolo desaparece si no se utiliza un cable USB para la comunicación con la **station**.

#### **Inicio:**

Este símbolo indica que el **WiCo** se encuentra en la **station** y que se comunica con la **station** a través de los contactos. El símbolo desaparece cuando el **WiCo** se retira de la **station**.

#### **Acumulador (battery pack):**

Este símbolo muestra el estado de carga del **acumulador RB 1** en el **WiCo**

El símbolo de carga aparece cuando el **WiCo**

- está conectado a un PC mediante un cable USB

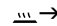


- está conectado a una **station** mediante un cable USB

- está conectado a la fuente de alimentación **OS 1.0** mediante un cable USB

- está conectado a la **station** con los contactos de carga.


#### **Calentar:**


Este símbolo indica que la función de calefacción está activada.

 →  →  indica el proceso de calentamiento activo.

#### **Nivel de líquido:**

Este símbolo indica el nivel de líquido.

Este símbolo rojo  indica que el líquido se encuentra por encima del nivel máximo. El exceso de líquido debe ser drenado.

Este símbolo rojo  indica que el líquido se encuentra por debajo del nivel mínimo. En este caso, es necesario agregar líquido al equipo.

#### **Bomba:**

Este símbolo indica que la función de bombeo está activada.

#### **Advertencia:**

Este símbolo indica que una advertencia está activada.

#### **PC** **Control del PC:**

Este símbolo indica que la **station** o el **WiCo** están conectados a un ordenador y que se controla desde ese ordenador.

#### **PR** **Control de programas:**

Este símbolo indica que el **WiCo** se controla por medio de un programa (véase “**Programas**”).

• **Desplazamiento por el menú y estructura de menús:**

Desplazamiento por el menú:

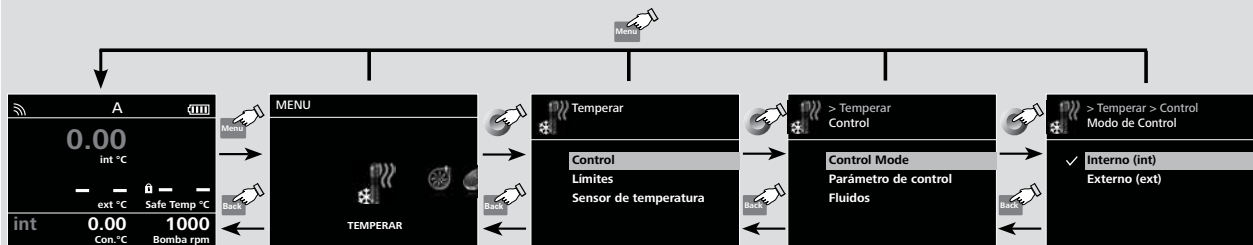


**Fig. 24** Elementos de mando para el desplazamiento por el menú

- ☞ Pulse la tecla de **"Menu" (M)**.
- ☞ Seleccione el menú girando el mando giratorio/botón pulsador **(J)** hacia la derecha o hacia la izquierda.
- ☞ Abra la opción de menú pulsando el mando giratorio/botón pulsador **(J)**.
- ☞ Gire el mando giratorio/botón pulsador **(J)** para seleccionar la opción de menú que desee y editar los valores o los ajustes.
- ☞ Pulse el mando giratorio/botón pulsador **(J)** para pasar a opciones de sub-menús, para activar o desactivar ajustes o para confirmar ajustes (**"OK"**) .
- ☞ Pulse la tecla **"Back" (N)** para cancelar un ajuste o para volver al menú anterior.
- ☞ Pulse la tecla **"Menu" (M)** para volver directamente a la pantalla de trabajo.

**Nota:** Mientras esté activada la función de atemperar y de bombeo, el menú está bloqueado. La opción de menú seleccionada aparece resaltada en amarillo en la pantalla. El estado activo de un menú se identifica con una marca de verificación (✓).

**Desplazamiento por el menú:** → Pulse y gire la tecla de **"Menu" (M)** y el mando giratorio/botón pulsador **(J)**  
 ← Pulse la tecla de **"Back" (N)** o la tecla de **"Menu" (M)**



**Nota:** Si pulsa la tecla de **"Menu" (M)**, el sistema regresa directamente a la pantalla de trabajo.  
 Si pulsa la tecla de **"Back" (N)**, el sistema regresa a la pantalla anterior.

**Fig. 25**



Estructura de menús:

|      |               | Configuración de fábrica         |                            |                          |  |                                |                               |
|------|---------------|----------------------------------|----------------------------|--------------------------|--|--------------------------------|-------------------------------|
| Menu | TEMPERAR      | Control                          | Modo de Control            | Interno (int) .....      | activada   |                                |                               |
|      |               |                                  |                            | Externo (ext) .....      | -  |                                |                               |
|      |               |                                  | Parámetro de control       | Automático               | Precisión .....                                  | activada                       |                               |
|      |               |                                  |                            |                          | Rápido .....                                     | -                              |                               |
|      |               |                                  |                            | Manual                   | Interno (Kp, Ti, Td, Ts, Prop_Bp, Prop_Bn) ..... | si                             |                               |
|      |               |                                  |                            |                          | Externo (Kp, Ti, Td, Ts, Prop_Bp, Prop_Bn) ..... | si                             |                               |
|      |               |                                  |                            |                          | Información .....                                | si                             |                               |
|      |               |                                  |                            |                          | Fluidos  | CF.EG28.N10.80.8 .....         | -                             |
|      |               |                                  |                            |                          |  | CF.EG39.N20.80.16 .....        | -                             |
|      |               |                                  |                            |                          |  | CF.EG44.N25.80.19 .....        | -                             |
|      |               |                                  |                            |                          |  | CF.EG48.N30.80.22 .....        | -                             |
|      |               |                                  |                            |                          |  | UF.Si.N30.150.10LV .....       | -                             |
|      |               |                                  |                            |                          |  | HF.Si.20.200.50 .....          | -                             |
|      |               |                                  |                            |                          |  | HF.Si.20.250.50A .....         | -                             |
|      |               |                                  |                            |                          |  | H <sub>2</sub> O (Water) ..... | activada                      |
|      |               |                                  |                            |                          | Personalizado 1 .....                            | -                              |                               |
|      |               |                                  |                            |                          | Personalizado 2 .....                            | -                              |                               |
|      |               |                                  | Limits                     | Externo (ext)            | Máximo .....                                     | 95 °C                          |                               |
|      |               |                                  |                            |                          | Mínimo .....                                     | 5 °C                           |                               |
|      |               |                                  |                            | I ΔT (int-ext) I .....   | 100 °C   |                                |                               |
|      |               |                                  | Sensor de temperatura      | Salida eléctrica         | Calefacción .....                                | 100 %                          |                               |
|      |               |                                  |                            |                          | Calibración                                      | Interno (int)                  | Calibración de 2 puntos ..... |
|      |               |                                  |                            |                          |  | Calibración de 3 puntos .....  | -                             |
|      |               |                                  |                            |                          |  | Externo (ext)                  | Calibración de 2 puntos ..... |
|      |               |                                  |                            |                          |  | Calibración de 3 puntos .....  | -                             |
|      |               | Restabl. calibrac. ....          | -                          |                          |  |                                |                               |
|      | BOMBA         | Limits                           | Velocidad                  | Máximo .....             | 4600 rpm   |                                |                               |
|      |               |                                  |                            | Mínimo .....             | 1000 rpm   |                                |                               |
|      |               |                                  |                            | Presión .....            | Máximo .....                                     | 0,7 bar                        |                               |
|      | TEMPZDR       | De consigna .....                | -                          | 00:00 [hh:mm]            |  |                                |                               |
|      |               | Pantalla .....                   | -                          | -                        |  |                                |                               |
|      |               | MODO                             | A .....                    | activada                 |  |                                |                               |
|      |               | B .....                          | -                          |                          |  |                                |                               |
|      |               | C .....                          | -                          |                          |  |                                |                               |
|      | PANTALLA      | Pantalla principal               | Bomba .....                | activada                 |  |                                |                               |
|      |               |                                  |                            | Temporizador .....       | -  |                                |                               |
|      | GRÁFICO       | Automático                       | -                          | activada                 |  |                                |                               |
|      |               |                                  | Manual                     | Asignación de eje        | Temperatura establecida .....                    | activada                       |                               |
|      |               |                                  |                            | Temp. interna real. .... | activada   |                                |                               |
|      |               |                                  |                            | Temp. externa real. .... | activada   |                                |                               |
|      |               |                                  |                            | Escala de eje            | Eje X  | 15 min .....                   | -                             |
|      |               |                                  |                            |                          |  | 30 min .....                   | -                             |
|      |               |                                  |                            |                          |  | 60 min .....                   | -                             |
|      |               |                                  |                            |                          |  | 120 min .....                  | -                             |
|      |               |                                  |                            |                          | Eje Y  | Máximo .....                   | 95 °C                         |
|      |               |                                  |                            | Mínimo .....             | 5 °C   |                                |                               |
|      |               |                                  | -                          | -                        |  |                                |                               |
|      |               |                                  | -                          | -                        |  |                                |                               |
|      | PROGRAMAS     | Programa 1 .....                 | -                          |                          |  |                                |                               |
|      |               | ...                              | -                          |                          |  |                                |                               |
|      |               | Programa 10 .....                | -                          |                          |  |                                |                               |
|      | MÓDULOS       | M1 - Válvula                     | ON .....                   | -                        |  |                                |                               |
|      |               |                                  |                            | Estado predeterminado    | Abrir .....                                      | activada                       |                               |
|      |               |                                  |                            |                          | Cerrado .....                                    | -                              |                               |
|      |               |                                  |                            | Recargar                 | Inicio .....                                     | Nivel 1                        |                               |
|      |               |                                  |                            |                          | Parar .....                                      | Nivel 4                        |                               |
|      |               |                                  |                            |                          | -  | -                              |                               |
|      |               |                                  | M2 - Resultado             | Alarma                   | Error .....                                      | -                              |                               |
|      |               |                                  |                            |                          | Advertencia .....                                | -                              |                               |
|      |               |                                  |                            |                          | Estado predeterminado                            | Abrir .....                    | activada                      |
|      |               |                                  |                            |                          | Cerrado .....                                    | -                              |                               |
|      |               |                                  | Interruptor                | ON .....                 | -  |                                |                               |
|      |               |                                  |                            |                          | Estado predeterminado                            | Abrir .....                    | activada                      |
|      |               |                                  |                            | Cerrado .....            | -  |                                |                               |
|      |               | M3 - Entrada                     | Ext. en espera             | ON .....                 | -  |                                |                               |
|      |               |                                  |                            | Estado predeterminado    | Abrir .....                                      | activada                       |                               |
|      |               |                                  |                            | Cerrado .....            | -  |                                |                               |
|      | LIBERAR GAS   | Velocidad .....                  | -                          | 1000 rpm                 |  |                                |                               |
|      |               | Intervalo .....                  | -                          | 10 s                     |  |                                |                               |
|      | SEGURIDAD     | Espera                           | De consigna .....          | 00:30 [mm:ss]            |  |                                |                               |
|      |               |                                  |                            | Velocidad .....          | 1000 rpm   |                                |                               |
|      |               |                                  |                            | Temperatura .....        | 30,00 °C   |                                |                               |
|      | CONFIGURACIÓN | Contraseña .....                 | -                          | 000                      |  |                                |                               |
|      |               | Languages                        | English .....              | activada                 |  |                                |                               |
|      |               |                                  |                            | Deutsch .....            | -  |                                |                               |
|      |               |                                  |                            | ...                      | -  |                                |                               |
|      |               | Pantalla                         | Fondo                      | Negro .....              | activada   |                                |                               |
|      |               |                                  |                            |                          | Blanco .....                                     | -                              |                               |
|      |               |                                  |                            | Brillo                   | Modo Estándar .....                              | 100%                           |                               |
|      |               |                                  |                            |                          |  | Modo Batería .....             | 40%                           |
|      |               |                                  | Firmware update Info ..... | -                        |  |                                |                               |
|      |               | Sonido                           | Tono de tecla .....        | -                        |  |                                |                               |
|      |               | Configuraciones de fábrica ..... | -                          | -                        |  |                                |                               |
|      |               | Bluetooth .....                  | -                          | activada                 |  |                                |                               |
|      |               | Información                      | Temperar .....             | si                       |  |                                |                               |
|      |               |                                  |                            | Bomba .....              | si   |                                |                               |
|      |               |                                  |                            | Seguridad .....          | si   |                                |                               |
|      |               |                                  | Software .....             | si                       |  |                                |                               |
|      |               |                                  | Introducción .....         | si                       |  |                                |                               |
|      |               |                                  | Firmware update Info ..... | si                       |  |                                |                               |

## • Menú (Detalles):



### TEMPERAR:

#### Control:

#### Modo de control:

**Interno (int):** La temperatura se regula con el sensor de temperatura interno (**Fig. 2 Pos. 6**).

**Externo (ext):** La temperatura se regula con el sensor de temperatura externo (**Fig. 2 Pos. 11**).

#### Parámetro de control:

**Automático:** Los parámetros de regulación óptimos para la regulación de la temperatura PID se determinan automáticamente. Este es el funcionamiento recomendado.

Si selecciona "**Automático**", la dinámica de la regulación de la temperatura puede ajustarse:

**Precisión:** atemperado preciso sin sobremodulación.

**Rápido:** atemperado rápido con una pequeña sobremodulación.

**Manual:** Los parámetros de regulación de la regulación de la temperatura PID son ajustables manualmente.

"**Manual**" se debe utilizar sólo en caso de haya requisitos especiales para la regulación de la temperatura.

Si selecciona "**Manual**", los siguientes parámetros pueden ajustarse para la regulación de la temperatura "**Interno (int)**" y "**Externo (ext)**":

**Kp:** Coeficiente proporcional

El coeficiente proporcional **Kp** es la amplificación del regulador y determina el grado en el que la divergencia de regulación (diferencia entre temperatura nominal y real) actúa directamente sobre la magnitud de ajuste (duración de encendido de la calefacción). Unos valores **Kp** demasiado grandes pueden producir una sobremodulación del regulador.

**Ti:** Tiempo integral

El tiempo integral **Ti** (s) es el tiempo de reajuste y determina la medida en la que la duración de la divergencia de regulación actúa sobre la magnitud de ajuste. A través del **Ti** se compensa una divergencia de regulación existente. Un **Ti** grande implica una influencia menor y más lenta sobre la magnitud de ajuste. Unos valores de **Ti** demasiado pequeños pueden provocar una inestabilidad del regulador.

**Td:** Tiempo diferencial

El tiempo diferencial **Td** (s) es el tiempo de retención y determina el grado en el que la velocidad de modificación de la divergencia de regulación actúa sobre la magnitud de ajuste. Con el **Td** se compensan divergencias de regulación rápidas. Un **Td** grande implica una influencia más rápida y más larga sobre la magnitud de ajuste. Unos valores **Td** demasiado grandes pueden producir una inestabilidad del regulador.

**Ts:** Tiempo de palpado

El tiempo de palpado **Ts** (s) es el intervalo de tiempo en el que se determina la divergencia de regulación y se calcula la magnitud de ajuste correspondiente (dependiendo de **Kp**, **Ti** y **Td**).

**Ts** debe adaptarse a la inercia (suma de todas las constantes de tiempo) del tramo de regulación, de manera que la magnitud de ajuste pueda provocar una modificación continua y medible de la divergencia de regulación en el intervalo. Unos valores **Ts** demasiado pequeños o demasiado grandes pueden provocar una inestabilidad del regulador.

#### Fluidos:

En la opción "**Fluidos**", pueden seleccionarse diversos líquidos de transferencia térmica.

Con el líquido seleccionado se limita el intervalo de ajuste de la temperatura nominal. Consulte la tabla del apartado "**Fluidos (información estándar sobre los fluidos IKA®)**".

Los valores de temperatura máximos y mínimos del líquido elegido son ajustables dentro de este límite.

#### Límite:

En la opción "**Externo (ext)**", puede ajustarse la temperatura máxima y mínima para la regulación de la temperatura externa.

En "**I Δ T (int - ext) I**", puede ajustarse la diferencia máxima entre la temperatura interna y externa. En la función limita la diferencia de temperatura absoluta entre el sistema externo y el baño interno durante el proceso de calentamiento y enfriamiento. De ese modo se protegen los dispositivos delicados, por ejemplo los reactores de vidrio, de un posible choque térmico (p. ej. una rotura del vidrio).

"**Power Output**", puede ajustarse la potencia máxima calorífica en porcentaje.

#### Salida eléctrica:

Se calibra y se ajusta la medición de la temperatura interna y externa.

En "Restablecer calibración" (**Reset Calibration**) se puede eliminar el valor de calibración del sensor de temperatura interno o externo.



### BOMBA:

#### Límites:

En "**Límites**" pueden ajustarse la velocidad máxima y mínima de la bomba, así como la presión máxima.



## TEMPZDZ:

### **De consigna:**

El usuario puede ajustar un tiempo de referencia (duración). Este tiempo se visualiza en la pantalla de trabajo con el inicio normal de las funciones del equipo. Las funciones del equipo se detienen automáticamente una vez transcurrido ese tiempo. A continuación, el tiempo de ejecución aparece de nuevo en la pantalla.

**Nota:** El tiempo de referencia debe ajustarse en 00:00 para desactivar el tiempo de referencia especificado.

### **Pantalla:**

Active la pantalla del temporizador en la pantalla principal (pantalla de trabajo).



## MODO:

### **Modo A:**

Después del encendido o de una interrupción de la corriente, no se produce un reinicio automático de las funciones.

### **Modo B:**

Después del encendido o de una interrupción de la corriente, se produce un reinicio automático de las funciones, dependiendo de los ajustes anteriores.

### **Modo C:**

Los valores nominales (ajustados en **A** o en **B**) no pueden modificarse.

Después del encendido o de una interrupción de la corriente, se produce un reinicio automático de las funciones, dependiendo de los ajustes anteriores.



## PANTALLA:

En el menú "Pantalla" el usuario puede definir la información que debe mostrarse en la pantalla principal.



## GRÁFICO:

En este menú se configuran las opciones del diagrama tiempo/temperatura.

### **Automático:**

La escala del eje de temperatura (eje Y) se determina automáticamente, dependiendo de la temperatura nominal y de la temperatura real interna y externa.

El eje de tiempo (eje X) está ajustado de forma fija en 30 minutos.

### **Manual:**

### **Asignación de eje:**

Los valores de la temperatura que se quieren representar, pueden ser seleccionados.

### **Escala de eje:**

Las escalas del eje de tiempo (X) y de temperatura (Y) pueden seleccionarse y ajustarse.



## PROGRAMAS:

En el menú Programas el usuario puede crear 10 perfiles de temperatura-tiempo. Además, la velocidad de la bomba y el comportamiento de las salidas de conmutación externas (**MODULES M1** y **M2**) también pueden definirse. Un programa puede tener hasta 10 segmentos. Cuando se selecciona un programa, las siguientes opciones están disponibles:

**Inicio:** El programa se inicia después de consultar el modo de bucle:

**Ciclo infinito:** Al terminar el último segmento, el programa continua con el primer segmento hasta que el usuario finalice el programa deteniendo alguna función del equipo.

**Recuento de ciclo:** Indica el número total de pasadas de bucle hasta el final del programa.

**Nota:** Al finalizar el programa se desactivan todas las funciones del equipo.

**Editar:** Editar/modificar los parámetros del programa.

**Seg No.:** Número del segmento

**Ctrl. Sensor (int/ext):** Determina si se regula en el sensor de temperatura "Interno (int)" o "Externo (ext)".

**Temp.:** Temperatura nominal.

**Ctrl.Mode (Time / +/- x.x K):** En "Ctrl.Mode Time" son válidos los valores nominales y los ajustes del segmento durante el tiempo indicado en la columna "Time hh:mm".

A continuación, el siguiente segmento del programa se ejecuta automáticamente.

En "Ctrl.Mode +/- x.xx K", se ajusta la histéresis (tolerancia) de la temperatura real con respecto a la temperatura nominal (p. ej. +/- 0.1 K). Los valores nominales y los ajustes siguen siendo válidos hasta que la temperatura real haya alcanzado la temperatura nominal +/- por primera vez.

A continuación, el siguiente segmento del programa se ejecuta automáticamente.

**Pump rpm:** Velocidad nominal de la bomba.

**M1 (ON / OFF):** Válvula MÓDULO M1 (MODULES M1 valve):

**OFF:** Válvula M1 en estado inicial

**ON:** Válvula M1 en estado inicial invertido

**Nota:** El estado inicial de la válvula M1 se define en "Estado predeterminado" de la "MÓDULOS – M1-Válvula" como "Abrir" o "Cerrado".

**M2 (ON/OFF):** MODULES M2-Resultado-Interruptor

**OFF:** Interruptor salida M2 en estado inicial.

**ON:** Interruptor salida M2 en estado inicial invertido.

**Nota:** El estado inicial del interruptor salida M2 se define en "Estado predeterminado" de la "MÓDULOS – M2-Resultado-Interruptor" como "Abrir" o "Cerrado".

**Eliminar:** Borra la selección resaltada en amarillo (segmento o programa).

**Insertar:** Inserta un nuevo segmento de programa según el segmento elegido.

**Guardar:** Guarda las modificaciones.

**Ver:** Pantallas sinópticas de temperatura-tiempo del programa con segmentos del programa elegido.

**Nota:** Si en el programa se ajustan uno o varios segmentos como histéresis "Ctrl.Mode +/-x.xx K", la duración del programa no puede determinarse.

Pulse y gire el botón (J) para visualizar los detalles del segmento.

**Cancelar:** Cancela la operación.

**Nota:** Con el programa iniciado, en el gráfico se muestran: n° de programa, n° de segmento (activo / todo), así como la duración restante del segmento o la histéresis.



#### MÓDULOS:

En "MÓDULOS" pueden configurarse las salidas y entradas del conector multifunción (18).

Las salidas M1 y M2 pueden controlarse por medio de la opción "PROGRAMAS".

#### M1 - Válvula:

Es una salida para la activación de una válvula externa que se puede incorporar, por ejemplo, en el circuito externo de la bomba o en la entrada al serpentín de refrigeración.

#### ON:

La válvula externa conmuta en el estado activo (estado inicial invertido).

**Nota:** Los ajustes del segmento M1 tienen una prioridad superior con la opción "PROGRAMAS" iniciado.

#### Estado predeterminado:

Define el estado inicial (OFF) de la válvula externa como "Abrir" o "Cerrado".

#### Recargar:

Utilice la válvula M1 externa para el control automático del nivel de llenado durante el funcionamiento con agua. Preste atención al ajuste "Estado predeterminado".

**Nivel de llenado bajo:** Ajuste el punto de conexión de la válvula (ON).

**Nivel de llenado alto:** Ajuste el punto de conexión de la válvula (OFF).

**Nota:** Antes de utilizar la opción de "Recargar", com-

pruebe el funcionamiento del flotador (4).

La opción de "Recargar" tiene una prioridad superior al programa de ajustes del segmento M1.

#### M2 - Resultado:

##### Alarma:

Activa la salida de alarma (contacto de conmutación).

**Error:** En caso de un error, el "M2 - Resultado — Interruptor" está activado (ON, estado inicial invertido)

**Advertencia:** En caso de una advertencia, el "M2 - Resultado — Interruptor" está activado (ON, estado inicial invertido).

Con la activación de "Advertencia" se activa al mismo tiempo "Error".

**Estado predeterminado:** Define el estado inicial (OFF) de la "M2 - Resultado — Alarma" as "Abrir" o "Cerrado".

##### Interruptor:

Activa la salida del interruptor.

**ON:** En la salida cambia al estado activo (estado inicial invertido).

**Nota:** Los ajustes del segmento M1 tienen una prioridad superior con la opción "Programas" ) iniciado.

**Estado predeterminado:** Define el estado inicial (OFF) de la salida del interruptor como "Abrir" o "Cerrado".

#### M3 - Entrada :

##### Ext en espera:

Entrada externa de modo de espera para detener las funciones de atemperar y bombear del equipo.

**On:** Activa la función Ext.Standby (modo de espera ext.) Con el estado inicial invertido (ON) a la entrada, se desactivan las funciones del equipo.

**Estado predeterminado:** Define el estado inicial (OFF) de la entrada como "Abrir" (nivel alto) o "Cerrado" (nivel bajo).



#### LIBERAR GAS:

Con esta opción puede ajustarse la velocidad de emisión de gases en el rango de 1000 a 4600 rpm y un intervalo de salida de 10 a 240 segundos.

Esta función puede utilizarse durante el llenado de equipos externos, como p. ej. reactores de laboratorio.



## SEGURIDAD:

### **Espera:**

El menú "Espera" permite establecer un límite de tiempo por si se interrumpe la comunicación entre la estación y el **Wireless Controller**. La estación sigue funcionando con los valores ajustados hasta que transcurre el valor de tiempo ajustado. A continuación, la estación sigue funcionando con la temperatura y la velocidad de seguridad ajustadas.

**Nota:** El "Espera" está ajustado en 30 segundos en fábrica. El usuario puede ajustar este valor hasta un máximo 60 minutos.

### **Velocidad:**

El menú "Velocidad" permite indicar una velocidad adecuada y segura para la función de atemperar.

**Nota:** La velocidad de seguridad está ajustada en 1000 rpm en fábrica y se activa al transcurrir el límite de tiempo ajustado (véase "Espera").

### **Temperatura:**

El menú "Temperatura" permite indicar una temperatura adecuada y segura para la función de circulación.

**Nota:** La temperatura de seguridad está ajustada en 30 °C en fábrica y se activa al transcurrir el tiempo límite ajustado (véase "Espera").

### **Contraseña:**

El menú "Contraseña" permite establecer una contraseña de 3 dígitos para la protección del acceso al **Wireless Controller** (controlador inalámbrico) y sus ajustes. Cuando el usuario accede a la pantalla de menús se le pide que introduzca su contraseña. 000 desactiva la solicitud de contraseña (ajuste de fábrica).



## CONFIGURACIONES:

### **Languages:**

La opción "Languages" permite al usuario seleccionar el idioma deseado.

### **Pantalla:**

La opción "Pantalla" permite al usuario modificar el color de fondo y el brillo de la pantalla de trabajo.

### **Sonido:**

La opción "Sonido" permite al usuario activar o desactivar el sonido de las teclas, así como ajustar el volumen.

### **Configuraciones de fábrica:**

Seleccione la opción "Configuraciones de fábrica" girando y pulsando el mando giratorio/botón pulsador. El sistema le solicita que confirme el restablecimiento de las opciones de fábrica. Si elige la tecla "OK" el sistema restablece todas las configuraciones a los valores estándar originales de fábrica (véase la figura de la "Estructura de menús").

### **Bluetooth®:**

La opción "Bluetooth®" permite al usuario activar o desactivar la función "Bluetooth®".

### **Información:**

En la opción "Información" el usuario obtiene una visión global de los ajustes del sistema más importantes del equipo.

## Interfaces y salidas

El aparato puede conectarse con un PC en el modo "Remote" (Remoto) a través de la conexión RS 232 (9) o de la conexión USB (10) y, por ejemplo, utilizarse con el software de laboratorio labworldsoft.

**Nota:** Tenga en cuenta los requisitos del sistema, así como las instrucciones de uso y la ayuda del software.

### **Interfaz USB:**

El bus serie universal (USB) es un sistema de bus en serie que permite conectar el aparato con el PC. Los aparatos equipados con USB pueden conectarse entre sí mientras están en funcionamiento (conexión en caliente). Los aparatos conectados y sus propiedades se detectan automáticamente. El puerto USB también puede utilizarse para actualizar el firmware.

### **Controladores del dispositivo USB:**

Primero descargue desde

<http://www.ika.com/ika/lws/download/usb-driver.zip>.

El controlador actual para aparatos **IKA®** provistos de interfaz USB y luego instale dicho controlador ejecutando el archivo Setup. A continuación, conecte el aparato **IKA®** al PC mediante el cable de datos USB.

La comunicación de datos tiene lugar a través de un puerto COM virtual. La configuración, la sintaxis de los comandos y los comandos del puerto COM coinciden con lo descrito para la interfaz RS 232.

### **Interface en serie RS 232:**

Configuración:

- Las funciones de las conducciones del interface entre el agitador y el sistema de automatización son una selección de las señales especificadas en la norma EIA RS 232, según DIN 66 020, parte 1.
- Para las características eléctricas de las conducciones de interfaces y la coordinación de los estados de señal rige la norma RS 232, según DIN 55259, parte 1.
- Procedimiento de transmisión: transmisión de caracteres asincrónica en el servicio de start-stop.
- Clase de transmisión: totalmente duplex.
- Formato de caracteres: representación de caracteres según el formato de datos en DIN 66022 para servicio de start-stop. 1bit de start, 7 bits de caracteres, 1 bit de paridad (par = Even), 1 bit de stop.
- Velocidad de transmisión: 9600/bit/s.
- Control del flujo de datos: none
- Procedimiento de acceso: una transmisión de datos del agitador al ordenador tiene lugar sólo contra demanda del ordenador.

### **Sintaxis de comando y formato:**

Para el conjunto de comandos rige lo siguiente:

- Los comandos son enviados generalmente por el ordenador (Master) al aparato agitador (Slave).
- El aparato agitador emite exclusivamente contra demanda del ordenador. Incluso los avisos de fallos no se pueden emitir espontáneamente del agitador al ordenador (sistema de automatización).
- Los comandos se transmiten en letras mayúsculas.
- Los comandos y los parámetros así como los parámetros sucesivos se separan por lo menos con un espacio (código: hex 0x20).
- Cada comando individual (incl. parámetros y datos) y cada respuesta se finalizan con CR LF (código: hex 0x0d hex 0x0A) y tienen una longitud máxima de 80 caracteres.
- El carácter de separación decimal en un número de coma flotante es el punto (código: hex 0y2E).

Las versiones anteriores corresponden ampliamente a las recomendaciones del círculo de trabajo NAMUR. (Recomendaciones NAMUR para la ejecución de conexiones por enchufe eléctricas para la transmisión de señales analógicas y digitales en aparatos individuales MSR de laboratorio: Rev 1.1)

Los comandos NAMUR y los comandos específicos **IKA**<sup>®</sup> adicionales sirven sólo como comandos low level para la comunicación entre el agitador y el ordenador PC. Estos comandos se pueden transmitir con un programa de terminal o comunicación apropiado directamente al aparato agitador. El labworldsoft incluye un cómodo paquete de software de **IKA**<sup>®</sup> que funciona en MS Windows y sirve para controlar el agitador y recopilar los datos del agitador, así como para introducir datos gráficos relativos, por ejemplo, a las rampas de velocidad.

### **Comandos**

| <b>Comandos</b> | <b>Función</b>  |
|-----------------|---|
| IN_PV_1         | Leer la temperatura real externa  |
| IN_PV_2         | Leer la temperatura real interna  |
| IN_PV_3         | Leer la temperatura de seguridad real   |
| IN_PV_4         | Leer la velocidad real de la bomba  |
| IN_SP_1         | Leer la temperatura nominal interna (0: Regulación interna)<br>Leer la temperatura nominal externa (1: Regulación externa)  |
| IN_SP_3         | Leer la temperatura de seguridad nominal  |
| IN_SP_4         | Leer velocidad nominal de la bomba  |
| IN_TMODE        | Leer la regulación de la temperatura<br>0: Regulación interna<br>1: Regulación externa  |
| OUT_SP_1 xxx    | Ajustar la temperatura nominal interna XXX (0: Regulación interna)<br>Ajustar la temperatura nominal externa XXX (1: Regulación externa)  |
| OUT_SP_12@n     | Definir la temperatura de seguridad WD con eco del valor establecido  |
| OUT_SP_4 xxx    | Ajustar la velocidad de la bomba XXX  |
| OUT_SP_42@n     | Definir la velocidad de seguridad WD con eco del valor establecido  |
| OUT_TMODE_0     | Ajustar a la regulación interna de la temperatura   |
| OUT_TMODE_1     | Ajustar a la regulación externa de la temperatura   |
| OUT_WD1@n       | Inicia el modo de temporizador (watchdog) 1 y define el tiempo de temporización (watchdog) a n (20 a 1500) segundos.<br>Eco del tiempo de watchdog.<br>En el caso de un evento WD1 la función de calefacción y la de la bomba quedan desconectadas.<br>Este comando debe enviarse siempre dentro del tiempo watchdog. |

|           |   |
|-----------|---|
| OUT_WD2@n | Inicia el modo watchdog 2 y define el tiempo de watchdog a n (20 a 1500) segundos.<br>Eco del tiempo de watchdog.<br>En el caso de un evento WD2 la temperatura nominal se modifica a la temperatura de seguridad WD y la velocidad nominal de la bomba se modifica a la velocidad de seguridad WD.<br>Este comando debe enviarse siempre dentro del tiempo watchdog. |
| RESET     | Restablece el control del PC y detiene las funciones del aparato.   |
| START_1   | Inicia la función de calefacción  |
| START_4   | Inicia la función de la bomba   |
| STOP_1    | Detiene la función de calefacción   |
| STOP_4    | Detiene la función de la bomba  |

**PC 1.1 Cable**

Este cable se necesita para conectar el puerto RS 232 (9) a un PC.

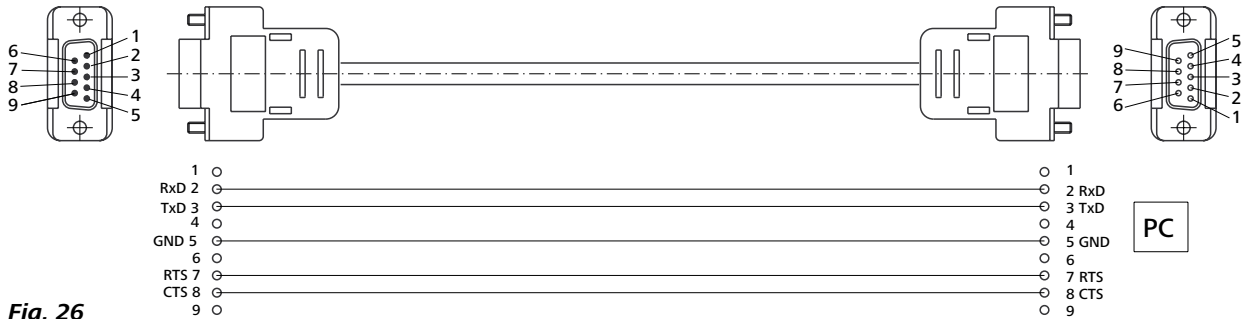
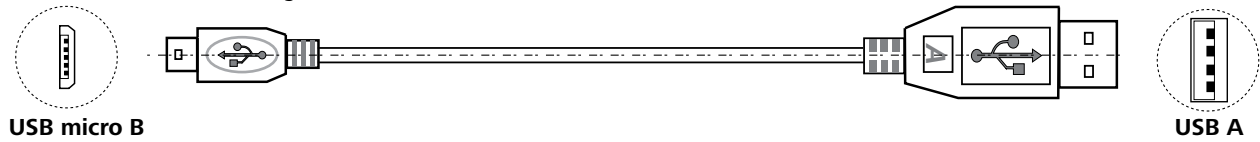


Fig. 26

**USB 2.0 Cable A - Micro B:**

Erforderlich zur Verbindung des USB-Anschlusses (10) mit einem PC.

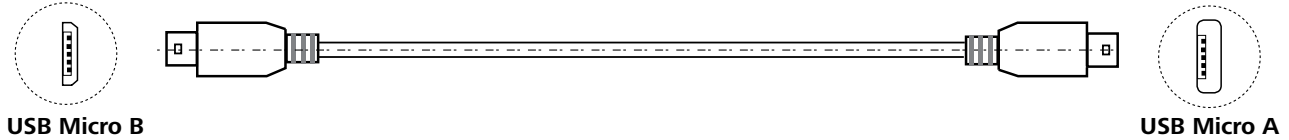


USB micro B

Fig. 27

**USB 2.0 Kabel Micro A - Micro B:**

Anschlussmöglichkeit WiCo an station.



USB Micro B

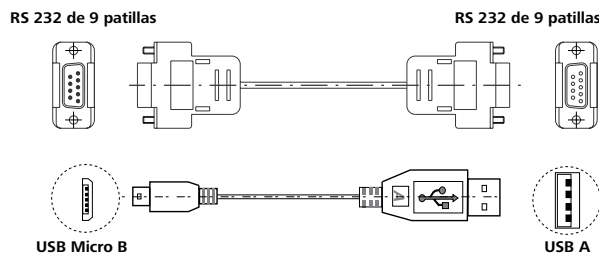
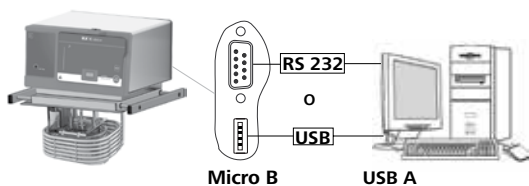
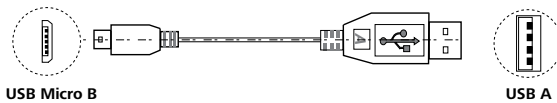
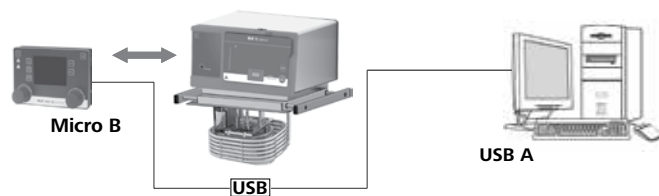
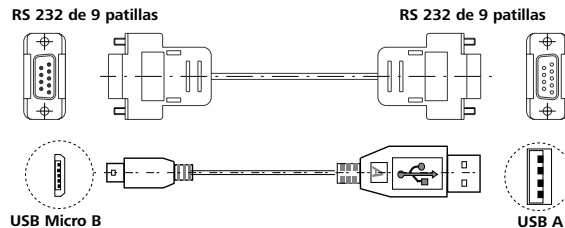
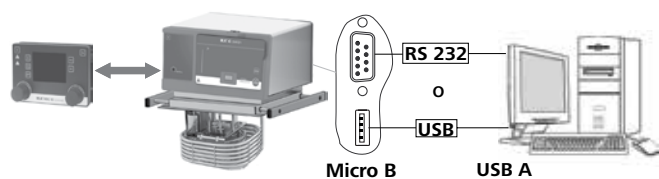
Fig. 28

**Conexión del WiCo con Station:**



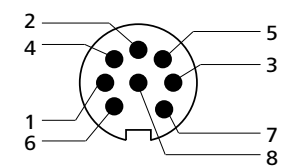
Fig. 29

**Conexión de dispositivo con el PC:**



**Fig. 30**

**Conector multifunción:**



**Fig. 31**

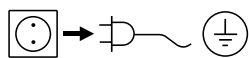
- 1 válvula salida M1 (+24Vcc/máx. 0,8A)
- 2 válvula salida M1 -
- 3 alarma/interruptor salida M2 1 (máx. 30Vcc/ca/máx. 1A)
- 4 alarma/interruptor salida M2 2
- 5 entrada M3 Standby (en espera) + (+5V aprox. 10mA)
- 6 entrada M3 Standby (en espera) - (0V sólo para Standby (en espera))
- 7 --- (reservado para uso futuro, ¡no conectar!)
- 8 --- (reservado para uso futuro, ¡no conectar!)



## Mantenimiento y limpieza

El aparato no requiere mantenimiento. Sólo está sujeto al desgaste y deterioro natural de sus componentes y su estadística de fallos.

### **Limpieza:**



Desenchufe el aparato antes de su limpieza.

Limpie los aparatos **IKA®** solamente con los detergentes aprobados por **IKA®**.

| <b>Ensuciamiento</b>       | <b>Detergentes</b>                                 |
|----------------------------|--|
| Colorantes                 | Isopropanol  |
| Materiales de construcción | Agua con componentes tensioactivos/<br>Isopropanol |
| Cosméticos                 | Agua con componentes tensioactivos/<br>Isopropanol |
| Alimentos                  | Agua con componentes tensioactivos                 |
| Combustibles               | Agua con componentes tensioactivos                 |

**Para los materiales que no se han mencionado, solicite información a nuestro laboratorio de aplicaciones técnicas.**

Use guantes protectores durante la limpieza del aparato. Los aparatos eléctricos no deben introducirse en el detergente para propósitos de limpieza.

Evite que penetre humedad en el aparato durante las operaciones de limpieza.

Si se utiliza un método de descontaminación distinto de los recomendados por el fabricante, el usuario deberá ponerse en contacto con el fabricante para asegurarse de que el método previsto no dañará el aparato.

### **Pedido de piezas de recambio:**

Al realizar un pedido de piezas de recambio indique lo siguiente:

- Tipo de aparato
- Número de serie del aparato, ver placa de características
- Número de posición y descripción de la pieza de recambio, consulte **www.ika.com**
- Versión de software.

### **Reparación:**

**Los aparatos que requieren reparación deben enviarse limpios y sin sustancias que constituyan un riesgo para la salud.**

Solicite a tal fin el formulario "**Certificado de no objeción**" a **IKA®**, o descargue el formulario en el sitio Web de **IKA®** **www.ika.com**.

Devuelva el aparato que requiere reparación en su embalaje original. Los embalajes para almacenamiento no son suficientes para la devolución. Utilice, además, un embalaje de transporte adecuado.

## Códigos de error

Cuando ocurre un fallo, aparece un código de error en la pantalla.

Proceda como sigue:

- ☞ Apague el aparato desde el interruptor
- ☞ Tome las medidas correctivas correspondientes
- ☞ Vuelva a encender el aparato

| <b>Código de Error</b> | <b>Efecto</b>                | <b>Causa</b>  | <b>Solución</b>  |
|------------------------|------------------------------|---|--|
| <b>Error 01</b>        | Bomba off<br>Calefacción off | No hay un sensor de temperatura externo Pt 100  | - Compruebe este sensor  |
| <b>Error 02</b>        | Bomba off<br>Calefacción off | Sobrecorriente del motor (corriente nominal)  | - Reduzca la velocidad del motor de la bomba<br>- Utilice un líquido con baja viscosidad<br>- Compruebe si la rueda de rodadura de la bomba está bloqueada |
| <b>Error 03</b>        | Bomba off<br>Calefacción off | Sobrecorriente del motor (máx. corriente)   | - Reduzca la velocidad del motor de la bomba<br>- Utilice un líquido con baja viscosidad<br>- Compruebe si la rueda de rodadura de la bomba está bloqueada |
| <b>Error 04</b>        | Bomba off<br>Calefacción off | Falta señal Hall del motor  | - Reduzca la velocidad del motor de la bomba<br>- Utilice un líquido con baja viscosidad<br>- Compruebe si la rueda de rodadura de la bomba está bloqueada |
| <b>Error 05</b>        | Bomba off<br>Calefacción off | Nivel de líquido demasiado alto   | - Compruebe el nivel de líquido y el interruptor flotador  |
| <b>Error 06</b>        | Bomba off<br>Calefacción off | Nivel de líquido demasiado bajo   | - Compruebe el nivel de líquido y el interruptor flotador  |
| <b>Error 07</b>        | Bomba off<br>Calefacción off | Tensión de alimentación demasiado alta  | - Compruebe la alimentación de corriente   |
| <b>Error 08</b>        | Bomba off<br>Calefacción off | Tensión de alimentación demasiado baja  | - Compruebe la alimentación de corriente   |
| <b>Error 09</b>        | Bomba off<br>Calefacción off | Temperatura en el interior del aparato demasiado alta   | - Compruebe la temperatura ambiente y espere a que el aparato se enfríe  |
| <b>Error 10</b>        | Bomba off<br>Calefacción off | Fallo en la comunicación con el PC  | - Revise el cable de comunicación  |
| <b>Error 11</b>        | Bomba off<br>Calefacción off | Diferencia de temperatura entre el sensor de regulación y el sensor de seguridad demasiado grande | - Compruebe el circuito de temperatura de seguridad y el líquido de baño   |
| <b>Error 12</b>        | Bomba off<br>Calefacción off | Alarma de temperatura de seguridad  | - Compruebe la medición de la temperatura del baño   |
| <b>Error 13</b>        | Bomba off<br>Calefacción off | Elemento calefactor desconectado por el circuito de seguridad                                     | - Compruebe el valor nominal para la temperatura de seguridad y el nivel de líquido  |
| <b>Error 14</b>        | Bomba off<br>Calefacción off | Error del ventilador  | - Compruebe el ventilador y limpie la rejilla de la parte posterior  |

Si no es posible eliminar el fallo aplicando las medidas descritas o si aparece otro código de error:

- contacte con el departamento de servicio técnico
- envíe el aparato a reparación con una breve descripción del fallo.

## Accesorios

|  | IC control | HBC 5 control | HBC 10 control |
|--|------------|---------------|----------------|
| <b>Tubos flexibles</b>   |            |               |                |
| <b>LT 5.20</b> Manguera de metal (aislada M16 x 1)   | •          | •             | •              |
| <b>LT 5.21</b> Manguera de PTFE (aislada M16 x 1)  | •          | •             | •              |
| <b>H.PVC.8</b> Manguera de PVC (diámetro nominal 8)  | •          | •             | •              |
| <b>H.PVC.12</b> Manguera de PVC (diámetro nominal 12)                                      | •          | •             | •              |
| <b>H.SI.8</b> Manguera de silicona (diámetro nominal 8)                                    | •          | •             | •              |
| <b>H.SI.12</b> Manguera de silicona (diámetro nominal 12)                                  | •          | •             | •              |
| <b>Aislamiento de tuberías y mangueras</b>   |            |               |                |
| <b>ISO. 8</b> Aislamiento (8 mm)   | •          | •             | •              |
| <b>ISO.12</b> Aislamiento (12 mm)  | •          | •             | •              |
| <b>Recipientes de baño</b>   |            |               |                |
| <b>IB eco 8</b> Baño de plástico (8 litros)  | •          |               |                |
| <b>IB eco 18</b> Baño de plástico (18 litros)  | •          |               |                |
| <b>IB pro 9</b> Baño de acero (9 litros)   | •          |               |                |
| <b>IB pro 12</b> Baño de acero (12 litros)   | •          |               |                |
| <b>IB pro 20</b> Baño de acero (20 litros)   | •          |               |                |
| <b>Puentes y coberturas</b>  |            |               |                |
| <b>BS.IC</b> Puente pequeño (para <b>IB pro 12</b> , <b>IB eco 18</b> y <b>IB pro 20</b> ) | •          |               |                |
| <b>CM.IC</b> Cobertura medio (para <b>IB pro 12</b> )                                      | •          |               |                |
| <b>CL.IC</b> Cobertura grande (para <b>IB pro 20</b> )                                     | •          |               |                |
| <b>Accesorios adicionales</b>  |            |               |                |
| <b>Pt 100.30</b> Sensor de temperatura   | •          | •             | •              |
| <b>PC 1.1</b> Cable (RS 232)   | •          | •             | •              |
| <b>Cable USB micro A – micro B 2.0</b>   | •          | •             | •              |
| <b>Cable USB A – micro B 2.0</b>   | •          | •             | •              |
| <b>OS 1.0</b> Fuente de alimentación   | •          | •             | •              |
| <b>RB 1</b> Acumulador   | •          | •             | •              |
| <b>Labworldsoft®</b>   | •          | •             | •              |

Encontrará más accesorios en: [www.ika.com](http://www.ika.com).

## Datos técnicos

|   |       | IC control  | HBC 5 control   | HBC 10 control  |
|---|-------|---|-----------------|-----------------|
| Tensión de servicio   | VAC   | 230 ± 10 %  | 100-115 ± 10 %  |                 |
| Frecuencia  | Hz    | 50  | 60              |                 |
| Máx. potencia absorbida   | W     | 2650 (230 VAC)  | 1400 (115 VAC)  |                 |
| Intervalo de temperatura de trabajo (RT+10 a 1000 rpm)  | °C    | RT + 10 ... 250   |                 |                 |
| Intervalo de temperatura de servicio (con refrigeración externa)  | °C    | -20 ... 250   |                 |                 |
| Constante de temperatura - Regulación interna de la temperatura 70 °C, agua (según DIN 12876)   | K     | ± 0,01  |                 |                 |
| Regulación de la temperatura  |       | PID (Automático/Ajustes del usuario)                                |                 |                 |
| Medición de la temperatura con precisión absoluta   |       |   |                 |                 |
| Interna (int) (compensable a través de una calibración)   | K     | ± 0,2   |                 |                 |
| Externa (ext) (compensable a través de una calibración)   | K     | ± 0,2   |                 |                 |
| Tolerancia del sensor de temperatura externo<br>Pt 100.3 DIN EN 60751 Kl. A, ≤ ± (0,15 + 0,002 x  T )<br>por ejemplo, a 100 °C máximo (compensable a través de una calibración (ext)) | K     | ± 0,35 (a 100 °C)   |                 |                 |
| Ajuste de la temperatura de calefacción   |       | Botón en el <b>Wireless Controller (WiCo)</b>                       |                 |                 |
| Resolución del ajuste de la temperatura   | K     | 0,1   |                 |                 |
| Indicador de temperatura  |       | <b>WiCo</b> con pantalla TFT LCD                                    |                 |                 |
| Resolución del indicador de temperatura   | K     | 0,01  |                 |                 |
| Distribución por clases según DIN 12876-1   |       | Clase III (FL) apropiada para líquidos inflamables y no inflamables |                 |                 |
| Circuito de seguridad regulable   | °C    | 0 ... 260   |                 |                 |
| Indicador de la temperatura de seguridad  |       | <b>WiCo</b> con pantalla TFT LCD                                    |                 |                 |
| Potencia de calefacción   | W     | 2500 (230 VAC)  | 1250 (115 VAC)  |                 |
| Velocidad de la bomba (regulable)   | rpm   | 1000 ... 4600   |                 |                 |
| Máx. presión/aspiración de la bomba   | bar   | 0,61 / 0,45   |                 |                 |
| Máx. caudal (a 0 bar)   | l/min | 31  |                 |                 |
| Volumen del baño  | l     | -/-   | 5 - 7           | 8 - 11          |
| Protección frente a un nivel demasiado bajo   |       | sí  |                 |                 |
| Interfaz  |       | USB, RS 232, Conector multifunción                                  |                 |                 |
| Tiempo de conexión permitido  | %     | 100   |                 |                 |
| Clase de protección según EN 60529  |       | IP 21   |                 |                 |
| Clase de protección   |       | I   |                 |                 |
| Categoría de sobretensión   |       | II  |                 |                 |
| Grado de contaminación  |       | 2   |                 |                 |
| Temperatura ambiente permitida  | °C    | +5 ... +40  |                 |                 |
| Humedad ambiental (rel.) permitida  | %     | 80  |                 |                 |
| Dimensiones (an x pr x al)  | mm    | 285 x 291 x 313   | 275 x 500 x 406 | 275 x 510 x 456 |
| Peso  | kg    | 8,8   | 17,3            | 18,3            |
| Altitud geográfica de servicio sobre el nivel del mar   | m     | máx. 2000   |                 |                 |
| <b>Wireless Controller</b>  |       |   |                 |                 |
| Tiempo de conexión permitido  | %     | 100   |                 |                 |
| máx. alcance de la comunicación (dependiente del edificio)  | m     | 15  |                 |                 |
| Dimensiones (an x pr x al)  | mm    | 160 x 40 x 105  |                 |                 |
| Peso  | kg    | 0,3   |                 |                 |
| Temperatura ambiente permitida  | °C    | +5 ... +40  |                 |                 |
| Humedad ambiental (rel.) permitida  | %     | 80  |                 |                 |
| Clase de protección según EN 60529  |       | IP 40   |                 |                 |
| Interfaz  |       | USB   |                 |                 |
| <b>Acumulador RB 1</b>  |       |   |                 |                 |
| Voltaje   | V     | 3,7   |                 |                 |
| Capacidad de la batería   | mAh   | 2000  |                 |                 |
| Tiempo de carga   | h     | 4,5   |                 |                 |
| Tiempo de trabajo   | h     | 15  |                 |                 |
| Tiempo de batería   |       | Litio-polímero  |                 |                 |

Reservado el derecho de introducir modificaciones técnicas!

## Garantía

Según las condiciones de garantía **IKA®** el plazo correspondiente asciende a 24 meses. En caso de garantía, diríjase a su comerciante del ramo. El aparato se puede enviar también con la factura de entrega y los motivos de la reclamación directamente a nuestra fábrica. Los gastos de transportes corren por su cuenta.

La garantía no se aplica a los componentes de desgaste ni a los errores que puedan surgir como consecuencia de una manipulación incorrecta o de un cuidado o mantenimiento del aparato que no se adecuen a lo estipulado en estas instrucciones de uso.

## Línea característica de la bomba

### Línea característica de la bomba medida con agua:

(Medición según DIN 12876-2 con agua a 20°C, circuito de la bomba cerrado).

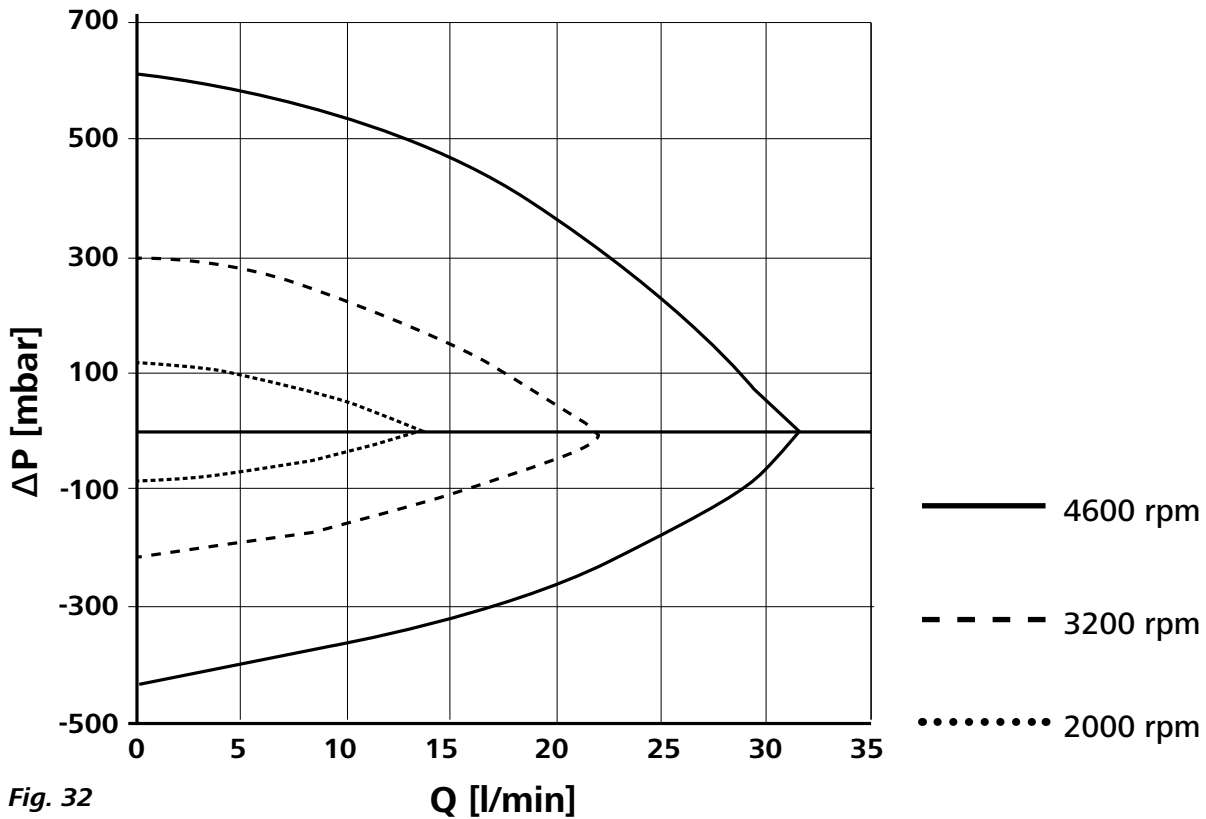


Fig. 32



designed for scientists

---

**IKA-Werke GmbH & Co. KG**

Janke & Kunkel-Straße 10, 79219 Staufen, Germany

Phone: +49 7633 831-0, Fax: +49 7633 831-98

eMail: sales@ika.de

---

**USA**

**IKA Works, Inc.**

Phone: +1 910 452-7059

eMail: sales@ika.net

**KOREA**

**IKA Korea Ltd.**

Phone: +82 2 2136 6800

eMail: sales-lab@ika.kr

**BRAZIL**

**IKA Brazil**

Phone: +55 19 3772 9600

eMail: sales@ika.net.br

**MALAYSIA**

**IKA Works (Asia) Sdn Bhd**

Phone: +60 3 6099-5666

eMail: sales.lab@ika.my

**CHINA**

**IKA Works Guangzhou**

Phone: +86 20 8222 6771

eMail: info@ika.cn

**POLAND**

**IKA Poland Sp. z o.o.**

Phone: +48 22 201 99 79

eMail: sales.poland@ika.com

**JAPAN**

**IKA Japan K.K.**

Phone: +81 6 6730 6781

eMail: info\_japan@ika.ne.jp

**INDIA**

**IKA India Private Limited**

Phone: +91 80 26253 900

eMail: info@ika.in

**UNITED KINGDOM**

**IKA England LTD.**

Phone: +44 1865 986 162

eMail: sales.english@ika.com

**VIETNAM**

**IKA Vietnam Company Limited**

Phone: +84 28 38202142

eMail: sales.lab-vietnam@ika.com

**Thailand**

**IKA Works (Thailand) Co. Ltd.**

Phone: +66 86 375 7451

eMail: sales.lab-thailand@ika.com

**Turkey**

**IKA Turkey A.Ş.**

Phone: +90 216 394 43 43

eMail: sales.turkey@ika.com

---

Discover and order the fascinating products of IKA online:

**[www.ika.com](http://www.ika.com)**

---



IKAworldwide



IKAworldwide /// #lookattheblue



@IKAworldwide

---

Technical specifications may be changed without prior notice.