

IKA

designed for scientists

IKA Plate (RCT digital)
RCT 5 digital

ESPAÑOL

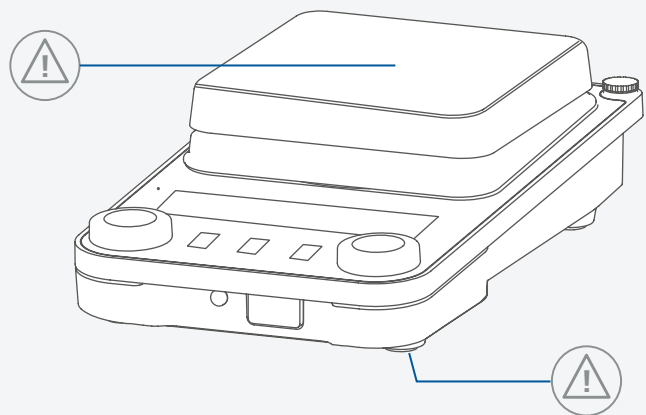
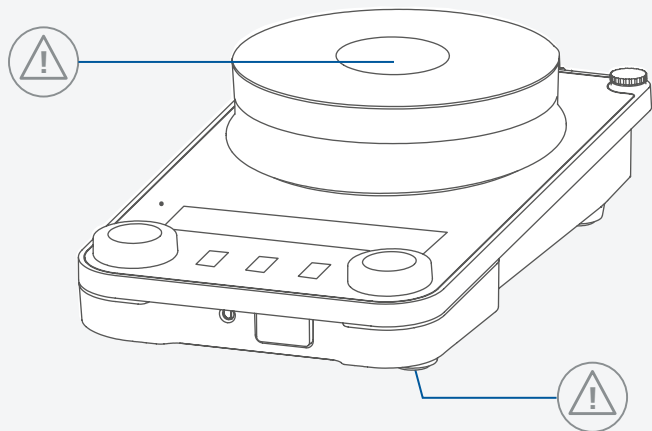










Fig. 1

	Declaración UE de conformidad	6
	Explicación de símbolos.....	6
	Indicaciones de seguridad	7
	Uso previsto.....	10
	Desembalaje	11
	Montaje.....	12
	Panel de mando y pantalla	15
	Funcionamiento	17
	Interfaces y salidas	29
	Mantenimiento y limpieza	32
	Accesorios	32
	Códigos de error.....	33
	Datos técnicos	36
	Garantía.....	38



Declaración UE de conformidad

Declaramos bajo nuestra exclusiva responsabilidad que este producto es conforme con las disposiciones de las Directivas 2014/35/UE, 2006/42/CE, 2014/30/UE y 2011/65/UE, así como con las siguientes normas y documentos normativos: EN 61010-1, EN 61010-2-010, EN 61010-2-051, EN 61326-1, EN 60529 y EN ISO 12100.

Si lo desea, puede solicitar una copia completa de la declaración de conformidad de la UE en la dirección de correo electrónico sales@ika.com.



Explicación de símbolos

/// Símbolos de advertencia



Peligro! Situación (extremadamente) peligrosa en la que la no observación de las indicaciones de seguridad puede provocar la muerte o una lesión grave.



Advertencia! Situación peligrosa en la que la no observación de las indicaciones de seguridad puede provocar la muerte o una lesión grave.



Precaución! Situación peligrosa en la que la no observación de las indicaciones de seguridad puede provocar una lesión leve.



Aviso! Alude, por ejemplo, a acciones que pueden provocar daños materiales.



Atención! Aviso de peligro debido a la presencia de magnetismo.



Peligro! Aviso de peligro debido a la presencia de una superficie caliente.

/// Símbolos generales

A — Número de posición
Muestra componentes del aparato importantes para diversas acciones.



Correcto / Resultado
Muestra la realización o el resultado correctos del paso de una acción.



Falso
Muestra la realización errónea del paso de una acción.



Atención
Muestra los pasos de una acción en los que es preciso prestar atención a un detalle concreto.



Señal acústica
Muestra los pasos de una acción en los que se escuchan señales acústicas.

Indicaciones de seguridad



/// Indicaciones generales

- > **Lea por completo las instrucciones de uso antes de poner en servicio el aparato y observe las indicaciones de seguridad.**
- > Guarde este manual de instrucciones en un lugar accesible para todos.
- > Asegúrese de que solo personal cualificado utilice el aparato.
- > Observe las indicaciones de seguridad, las directivas y las normativas en materia de seguridad industrial y prevención de accidentes.
- > La toma de corriente debe estar conectada a tierra (conductor protector).



Atención – magnetismo!

- > Tenga en cuenta los efectos del campo magnético (marcapasos, soportes de datos, etc.).



Riesgo de quemaduras!

- > Tenga cuidado al tocar partes de la carcasa y la placa calefactora.
- > La placa calefactora puede alcanzar temperaturas peligrosamente altas. Recuerde que el aparato desprende calor residual una vez apagado.
- > La unidad solo puede transportarse cuando la placa calefactora se ha enfriado.



Aviso!

- > Preste atención a los puntos identificados en la **Fig. 1**.

/// Diseño del aparato



Peligro!

- > No utilice nunca el aparato en atmósferas potencialmente explosivas, puesto que no está protegido contra explosiones.
- > En el caso de sustancias que puedan formar una mezcla inflamable, tome las medidas de precaución y protección necesarias, como trabajar debajo de una campana extractora.
- > Con el fin de evitar que se produzcan lesiones personales o daños en los efectos materiales, observe en todo momento las normativas de protección y prevención de accidentes que sean aplicables a su localidad.



Precaución!

- > Una parte de la superficie del aparato está fabricada en vidrio:
 - Las superficies de vidrio son sensibles a los golpes y, por lo tanto, pueden sufrir daños.
 - Si las superficies de vidrio están dañadas, existe riesgo de lesiones; así pues, no utilice el aparato en estos casos.



Aviso!

- > Coloque el aparato sin sujeción sobre una superficie plana, estable, limpia, no resbaladiza, seca e ignífuga.
- > Las patas del aparato deben estar limpias y en perfecto estado.
- > Asegúrese de que ni el juego de cables de alimentación ni el cable del sensor de temperatura toquen la placa de calentamiento.
- > Antes de utilizar el aparato y sus accesorios, asegúrese de que no estén dañados. No utilice componentes que presenten desperfectos.

/// Fluidos permitidos / Suciedad / Reacciones secundarias

⚠ Advertencia!

- › Procese únicamente fluidos que no generen una energía peligrosa durante su procesamiento. Esto también se aplica a otras entradas de energía, como es la radiación incidente de luz.
- › Tenga en cuenta los riesgos derivados de los siguientes hechos o elementos:
 - Materiales inflamables.
 - Fluidos combustibles con una presión de vapor baja.
 - Rotura del vidrio.
 - Dimensionamiento incorrecto del recipiente.
 - Nivel de fluido demasiado alto.
 - Inestabilidad del recipiente.
- › Procese los materiales patógenos únicamente en recipientes cerrados y bajo una campana extractora adecuada.

⊗ Precaución!

- › Tanto en el modo de funcionamiento sin supervisar como en el seguro, este dispositivo solo puede manipular o calentar medios cuyo punto de inflamación se encuentre por encima del límite de temperatura de seguridad establecido. El límite de temperatura de seguridad establecido debe encontrarse siempre como mínimo 25 °C por debajo del punto de combustión del fluido utilizado. (según EN 61010-2-010)
- › Aunque no esté en el modo de calentamiento, la placa de instalación también puede calentarse debido a los imanes de accionamiento si la velocidad es alta.
- › Tenga en cuenta la suciedad y las reacciones químicas no deseadas que pueden producirse.
- › El producto procedente de la abrasión sufrida por los accesorios rotativos puede penetrar en el fluido que se va a procesar.
- › Si utiliza varillas magnéticas revestidas de PTFE, tenga en cuenta lo siguiente: Las reacciones químicas del PTFE se producen cuando se produce contacto con metales alcalinos y alcalinotérreos fundidos o disueltos, así como con polvos de metal finos pertenecientes al 2º y al 3er grupo del sistema periódico a temperaturas superiores al intervalo comprendido entre 300 °C y 400 °C. Solamente lo corroen el flúor elemental, el clorotrifluoruro y los metales alcalinos. Los hidrocarburos halogenados producen un hinchamiento reversible.
(Fuente: Römpps Chemie-Lexikon (Enciclopedia Römpps de química) y «Ullmann» tomo 19)

/// Realización de ensayos

⊗ Precaución!

- › Utilice el equipo de protección personal de acuerdo con la clase de peligro del fluido que vaya a procesar. De lo contrario, existe el riesgo de que se produzca alguno de los siguientes efectos:
 - Salpicaduras y evaporación de líquidos.
 - Proyección de piezas.
 - Liberación de gases tóxicos o inflamables.
- › Si se produce algunas de las siguientes circunstancias, reduzca la velocidad:
 - El fluido salpica fuera del recipiente debido a la alta velocidad.
 - El aparato presenta un funcionamiento inestable.
 - El recipiente se mueve sobre la placa de instalación.
 - Se produce un error.

/// Accesorios

- › La seguridad del funcionamiento solo está garantizada si se utilizan los accesorios originales de IKA.
- › Asegúrese de que, durante la conexión, el sensor de temperatura externo esté sumergido en el fluido a una profundidad de al menos 20 mm.
- › Monte siempre los accesorios con el aparato desenchufado.
- › Los accesorios deben estar conectados de forma segura al aparato y no pueden desconectarse por sí solos. El centro de gravedad de la estructura debe encontrarse dentro de la superficie de instalación.
- › Observe asimismo las instrucciones de uso de los accesorios.

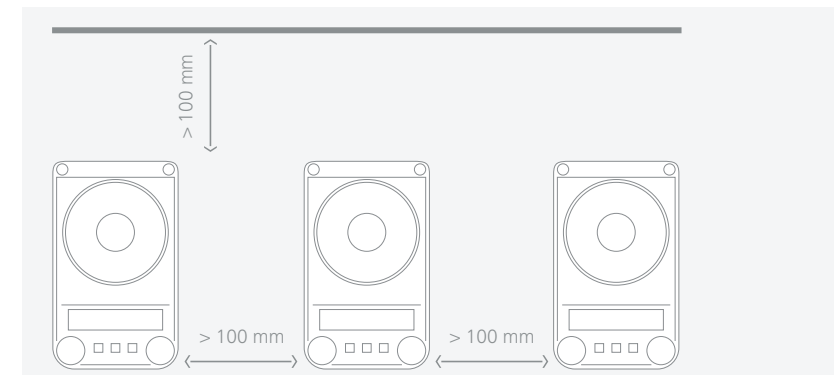
/// Tensión de alimentación / Desconexión del aparato

⚠ Advertencia!

- › Después de una interrupción en el suministro eléctrico, el aparato arranca de nuevo automáticamente en el modo B.
- › La tensión especificada en la placa de características debe coincidir con la tensión de la red eléctrica.
- › La toma de corriente para el cable de alimentación debe encontrarse en un lugar fácilmente accesible.
- › Para desconectar el aparato de la red eléctrica, basta con desenchufar el cable de alimentación de la toma de corriente.

/// Para proteger el aparato

- › La apertura del aparato debe correr a cargo exclusivamente de personal técnico debidamente cualificado.
- › No cubra el aparato (ni siquiera parcialmente) con el elementos tales como planchas metálicas o láminas de plástico. Si lo hace, se producirá un sobrecalentamiento del aparato.
- › Evite golpes e impactos en el equipo y sus accesorios.
- › Asegúrese de que la placa de instalación esté limpia.
- › Mantenga siempre la distancia mínima de seguridad:
 - entre aparatos: al menos 100 mm,
 - entre el aparato y la pared: al menos 100 mm,
 - por encima del aparato: al menos 800 mm.





Uso previsto

/// Uso

- › El agitador magnético es apto para mezclar o calentar sustancias.

/// Ámbito de utilización

- › Entornos de interiores similares a los de un laboratorio de investigación o un área docente, comercial o industrial.
- › La seguridad del usuario no se puede garantizar en los siguientes casos:
 - Si el aparato se usa con accesorios que no han sido suministrados o recomendados por el fabricante.
 - Si el aparato no se utiliza conforme al uso previsto en contra de las especificaciones del fabricante.
 - Si terceras personas realizan modificaciones en el equipo o en la placa de circuito impreso.

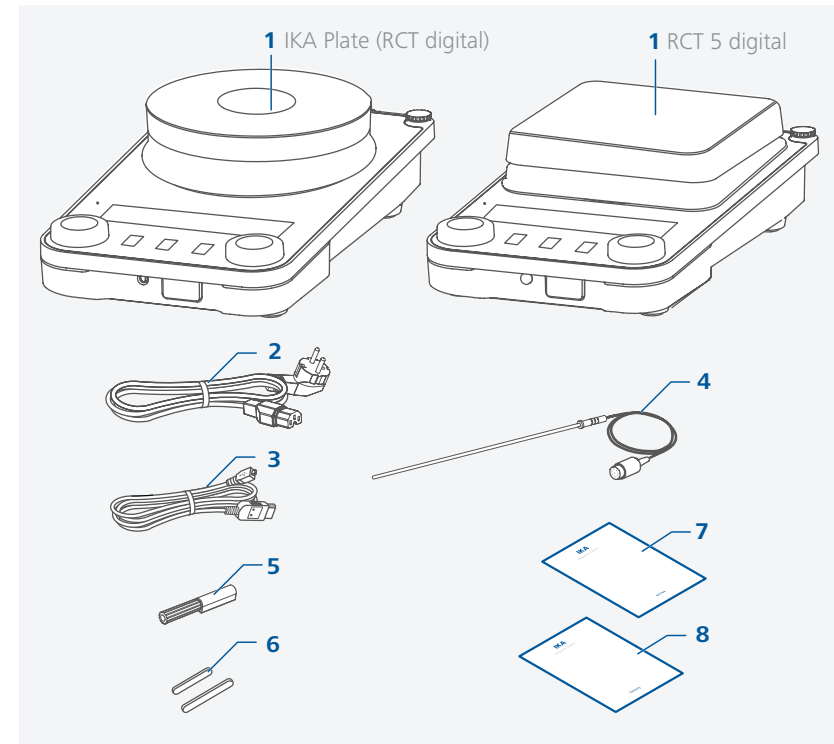
Desembalaje



/// Desembalaje

Desembale el aparato con cuidado. Si observa algún desperfecto, realice de inmediato un registro completo de los hechos y notifíquelos como corresponda (correos, ferrocarril o empresa de transportes).

/// Volumen de suministro



1	IKA Plate (RCT digital) / RCT 5 digital
2	Cable de alimentación
3	Cable USB
4	Sensor de temperatura PT 1000.60
5	Destornillador (circuito de seguridad)
6	Varillas magnéticas: IKAFLON 30 y 40 mm
7	Breve guía
8	Tarjeta de garantía



Montaje

/// Montaje de la barra del soporte / prolongación etc.

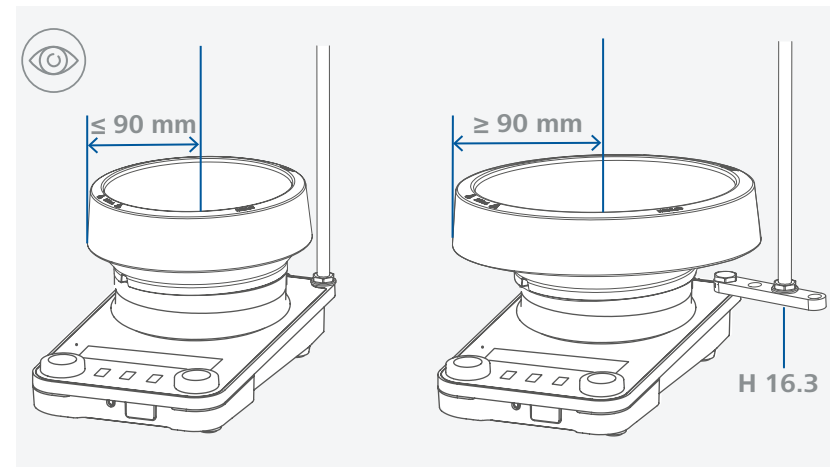
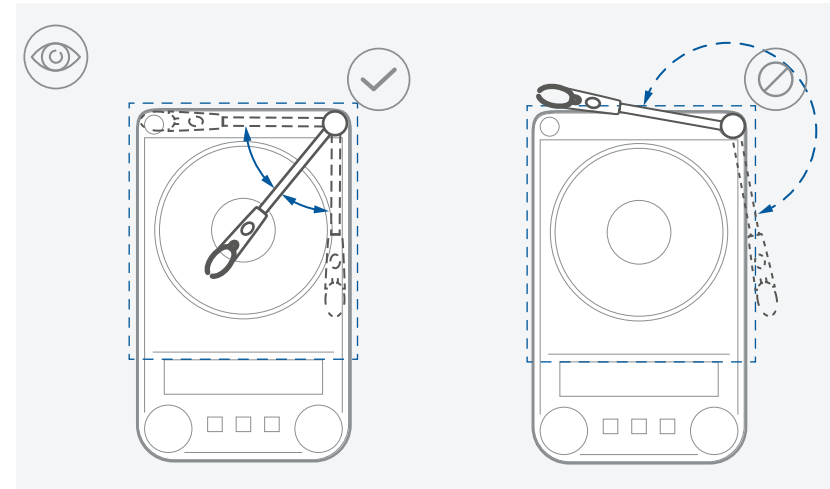
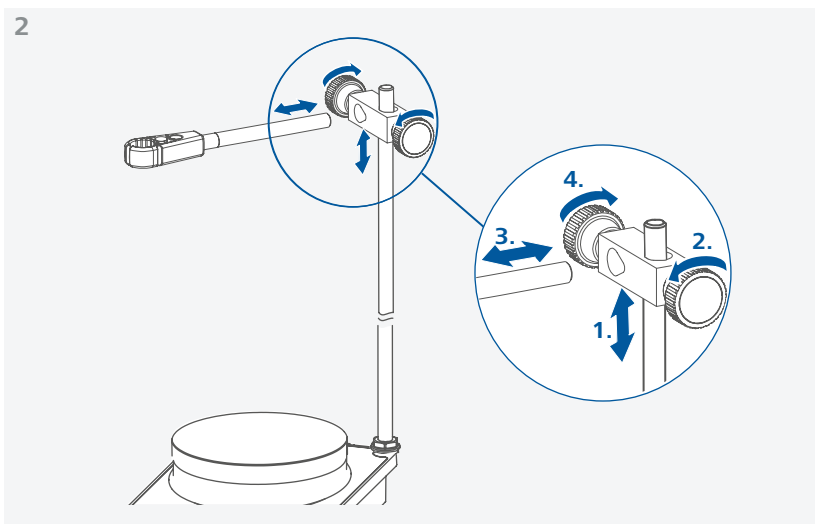
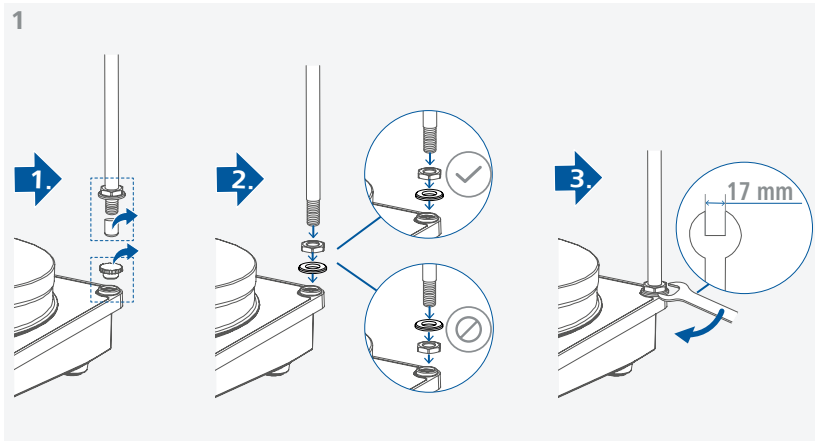
- › Antes del uso, lea las instrucciones de montaje y las indicaciones de seguridad del manguito en cruz IKA. (consulte "Accesorios")
- › No cuelgue el aparato de la barra del soporte.

⚠ Riesgo de vuelco.

- › El punto de gravedad del aparato conectado no puede sobresalir de la zona segura identificada mediante un rectángulo delimitado por una línea de puntos.

⚠ Aviso!

- › Si utiliza piezas de fijación mediante cintas con un diámetro de más de 180 mm, utilice una barra de apoyo con una prolongación (consulte "Accesorios").



/// Conectar un sensor de temperatura/termómetro externo

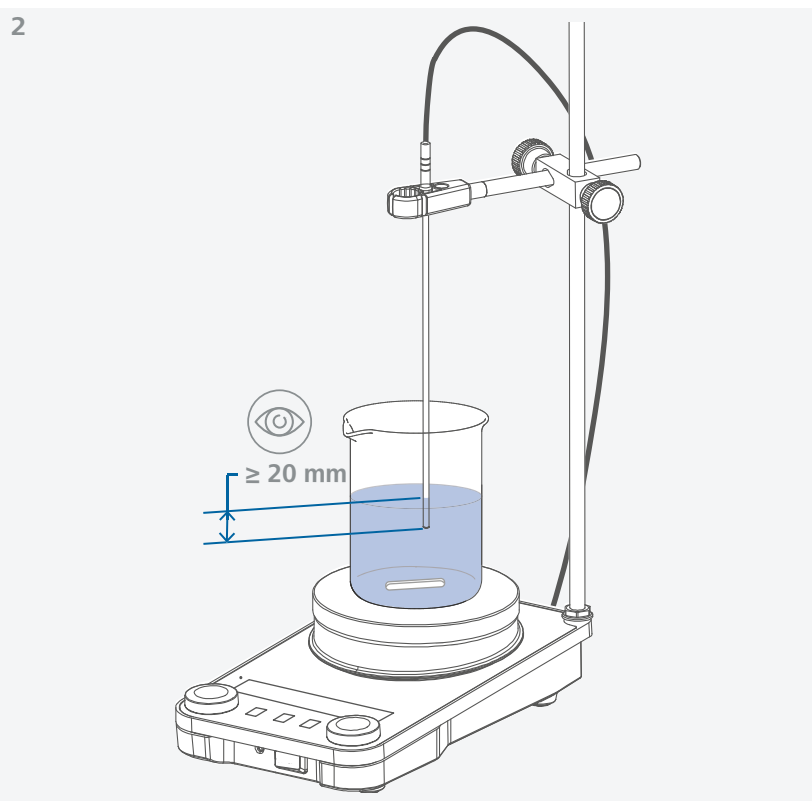
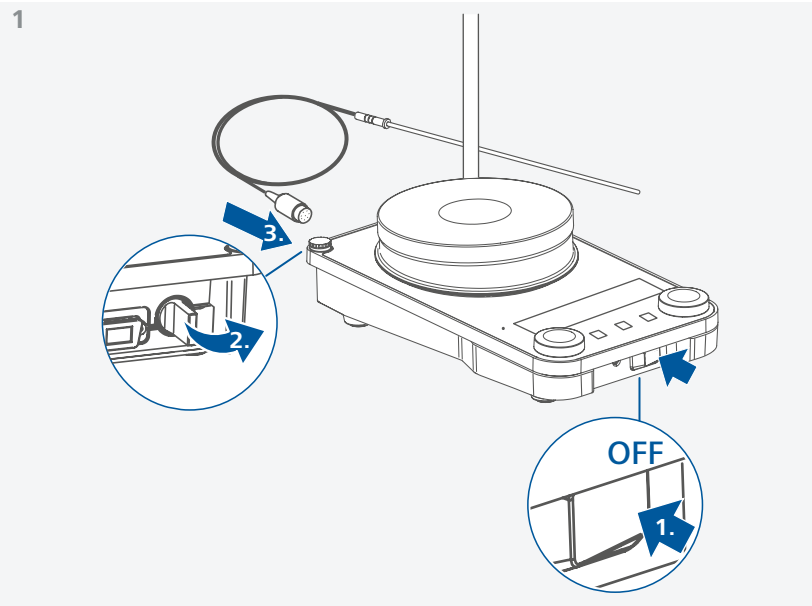
1. Apague el equipo [interruptor principal (A)].
2. Conecte los termómetros de contacto de seguridad conforme a la norma DIN 12878 clase 2, o bien el sensor de temperatura PT 1000 (sensor único) a la toma (M).
3. Encienda el equipo utilizando el interruptor principal (A).

Sensor de temperatura PT 1000:

- › La temperatura actual que se muestra en la pantalla corresponde a la temperatura del fluido. El símbolo ¹ se muestra en la pantalla.

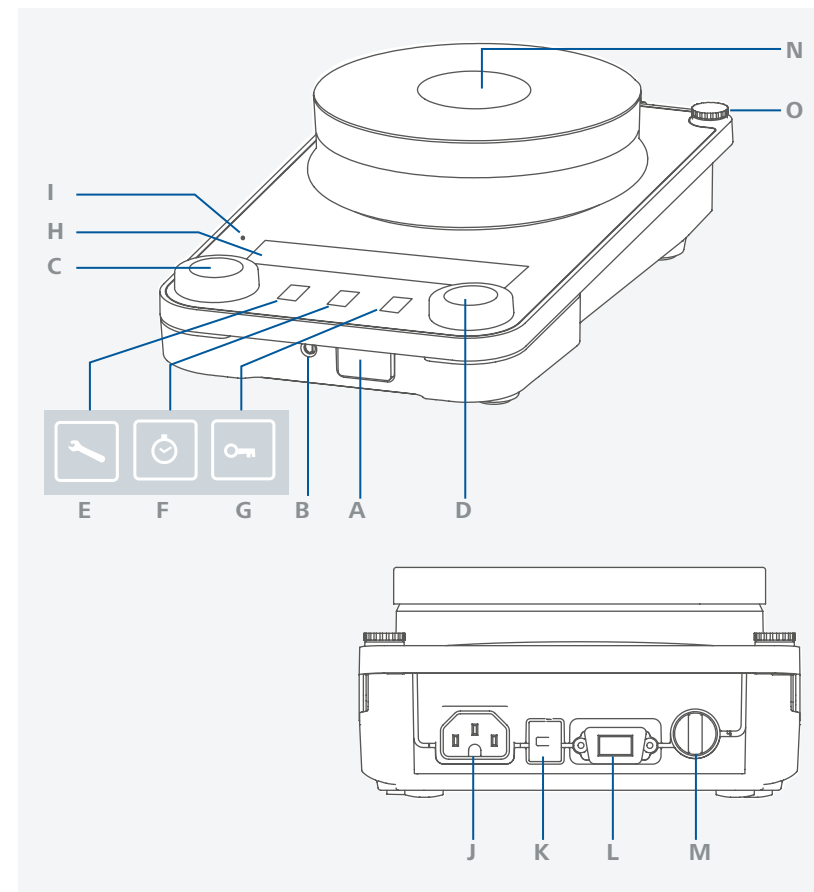
Termómetro de contacto ETS-D5 / ETS-D6:

- › Observe las instrucciones de uso del termómetro de contacto. La temperatura actual se muestra en la pantalla. El símbolo ² se muestra en la pantalla.

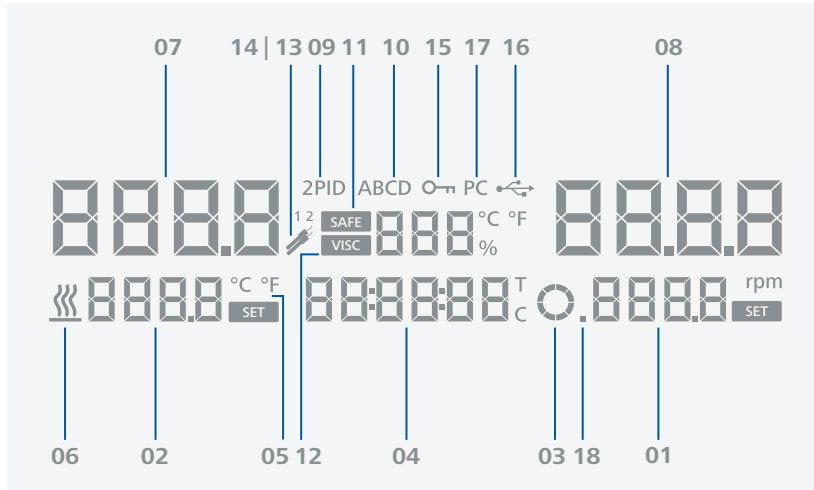


Panel de mando y pantalla

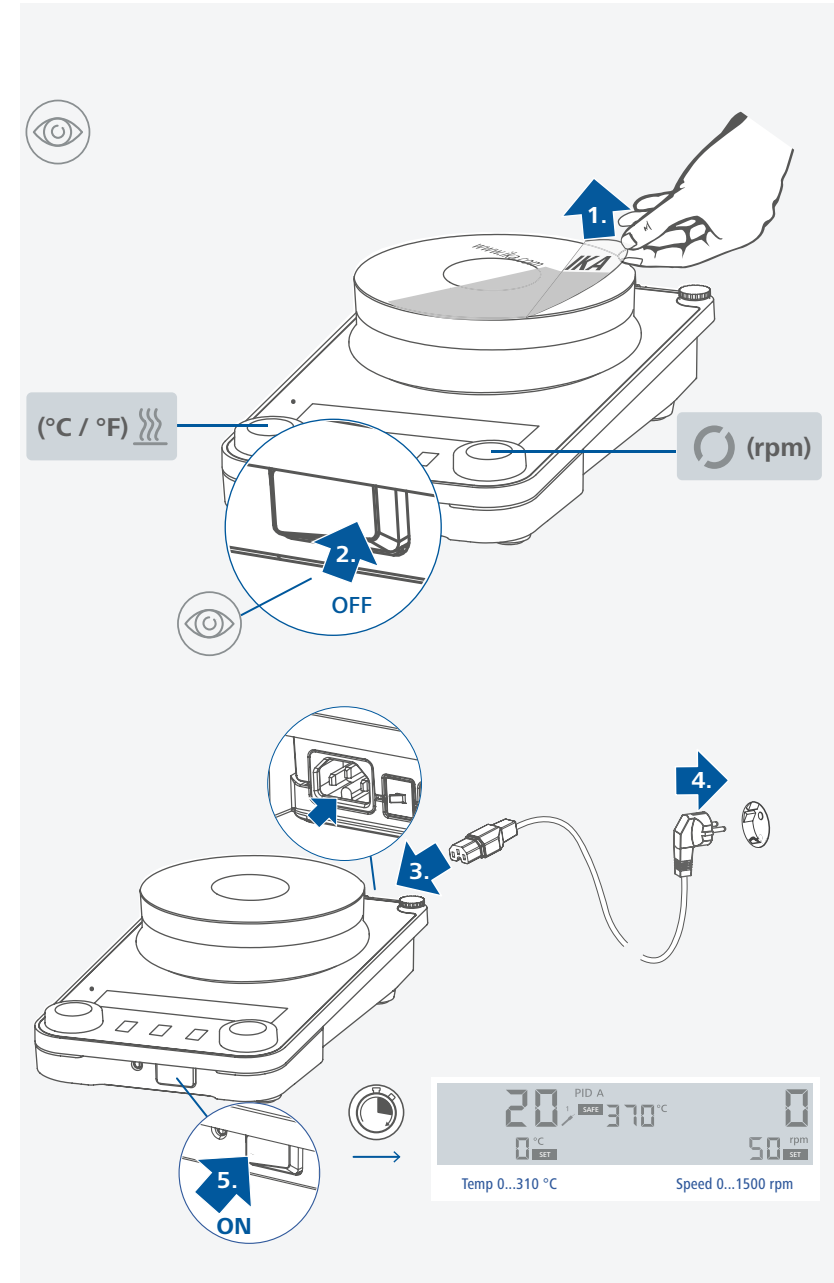
/// Panel de mando



A	Interruptor principal (izquierda « on, derecha « off)	H	Pantalla
B	Circuito de seguridad regulable	I	LED de espera
C	Mando giratorio / pulsador: ajuste de la temperatura	J	Toma de corriente
D	Mando giratorio / pulsador: ajuste de la velocidad	K	Interfaz USB
E	Botón "Menú"	L	Interfaz RS-232
F	Botón "Temporizador"	M	Conexión para la serie PT 1000, el termómetro de contacto o el conector de contacto
G	Botón "Bloqueo"	N	Placa calefactora
		O	Orificio de rosca para el soporte

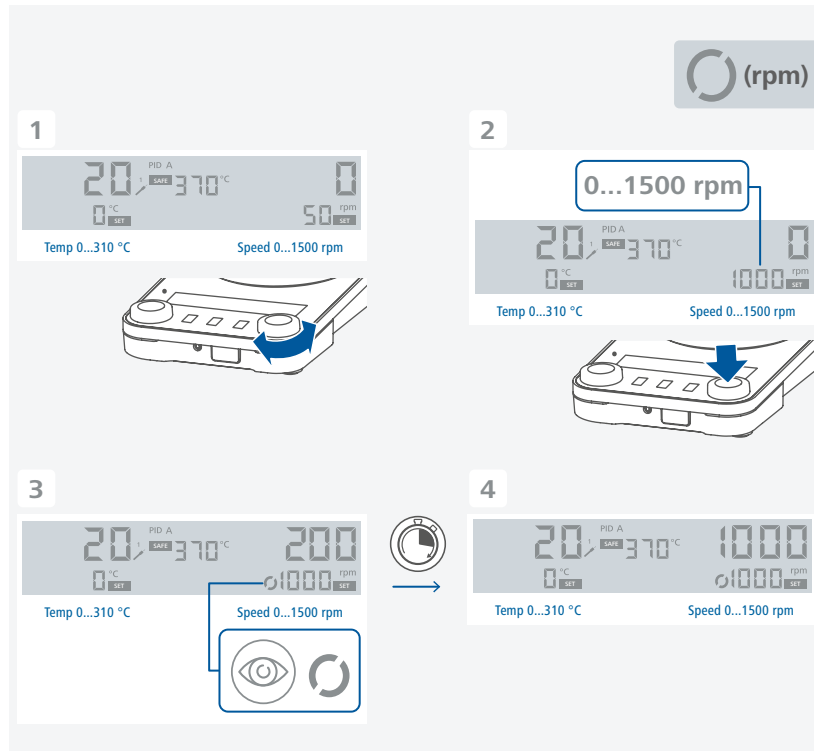


01	Valor de velocidad nominal	10	Modo de funcionamiento
02	Valor de temperatura nominal	11	Temperatura del circuito de seguridad
03	Motor en marcha / Sentido de giro	12	Valor de la tendencia de la viscosidad
04	Temporizador / Contador	13	Sensor de temperatura PT 1000 insertado
05	Unidad de temperatura	14	ETS-D5/ETS-D6 insertado
06	Función de calentamiento activado	15	Todos los parámetros bloqueados
07	Temperatura real	16	Conexión USB con el PC
08	Valor de velocidad real	17	Conexión con el PC establecida
09	Modo de regulación de la temperatura	18	Modo intermitente activado



/// Agitación

- › Ajuste la velocidad utilizando el mando giratorio/pulsador (D).
El valor de velocidad ajustado se muestra en la parte derecha de la pantalla.
- › Pulse el mando giratorio/pulsador (D) para iniciar la función de agitación.



/// Calentamiento

Ajustar límite de temperatura de seguridad:

La temperatura máxima que puede alcanzar la placa calefactora se define mediante un limitador regulable de la temperatura de seguridad. Cuando se alcanza este límite, el dispositivo desconecta la función de calentamiento.

⚠ Aviso!

Las temperaturas indicadas se refieren siempre al centro de la placa calefactora.

⚠ Advertencia!

El límite de temperatura de seguridad debe encontrarse siempre como mínimo 25 °C por debajo del punto de combustión del fluido que va a procesarse.

La temperatura máxima ajustable para la placa calefactora debe encontrarse siempre como mínimo 15 °C por debajo del límite de temperatura de seguridad establecido.

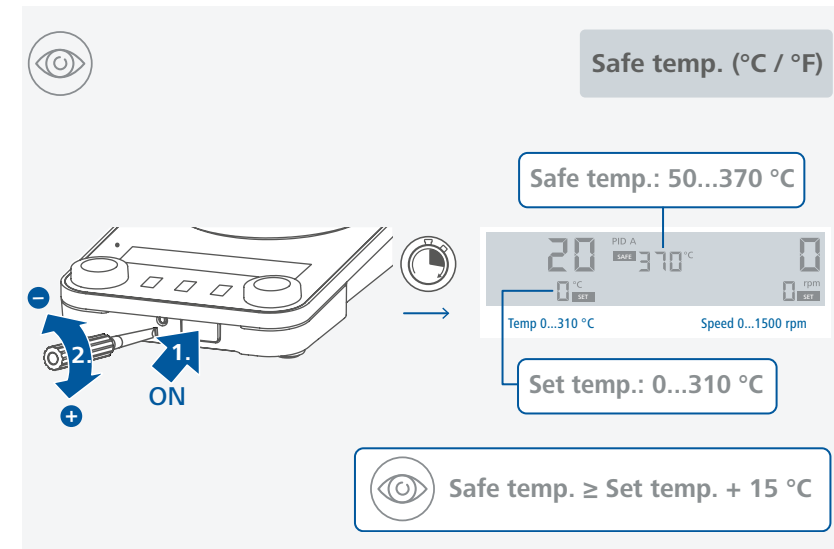
Margen de ajuste: consulte "Datos técnicos".

Tras encender el aparato, el circuito de seguridad regulable puede configurarse con el destornillador incluido en el volumen de suministro.

No gire el tornillo de ajuste más allá del tope izquierdo o derecho, pues en este caso el potenciómetro quedará inutilizable.

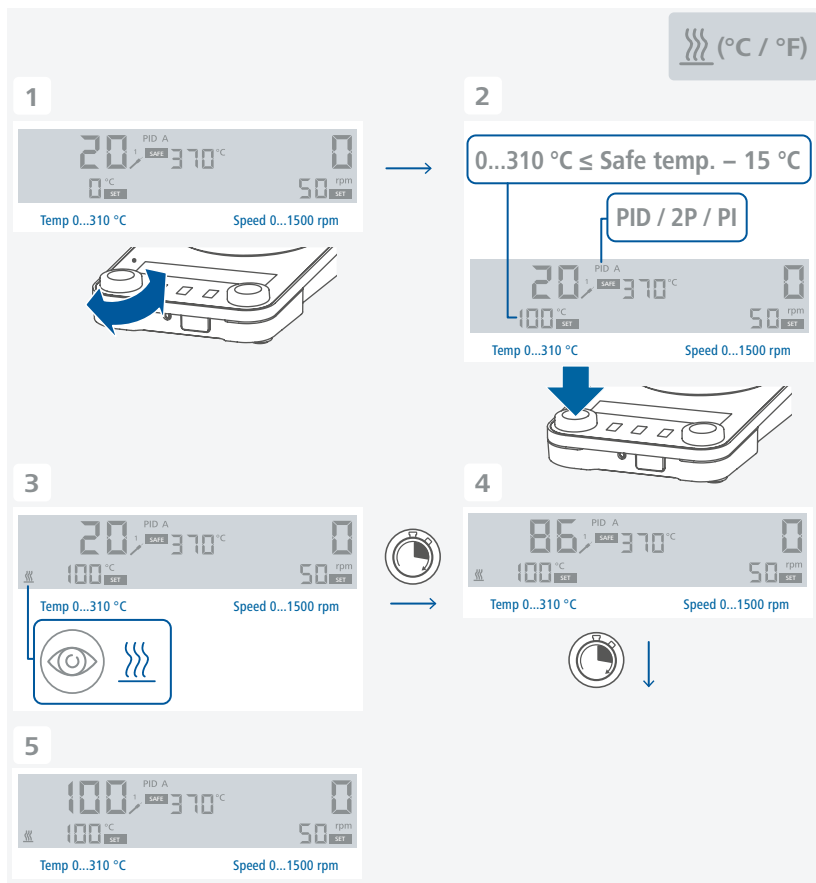
Prueba de funcionamiento de la desconexión del circuito de seguridad

- › Caliente el aparato a una temperatura superior a 100 °C.
- › Ajuste el límite de temperatura de seguridad en el tope izquierdo.
- › En la pantalla se muestra lo siguiente: Er25

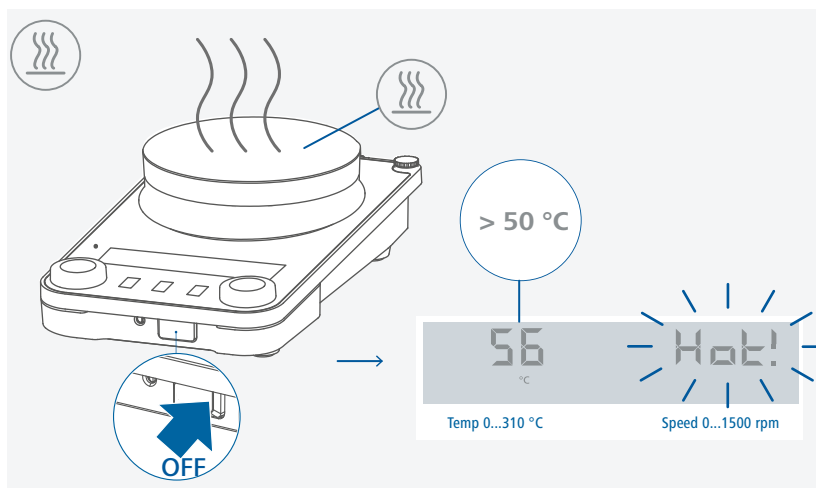



Empieza a calentamiento:

- › Ajuste el límite de temperatura de seguridad. (consulte "Ajustar límite de temperatura de seguridad")
- › Ajuste la temperatura nominal utilizando el mando giratorio/pulsador (C).
El valor de temperatura ajustado se muestra en la parte izquierda de la pantalla.
- › Ajuste el modo de regulación de la temperatura. (consulte "Modo de regulación de la temperatura")
- › Pulse el mando giratorio/pulsador (C) para iniciar la función de calentamiento.



Información general para el calentamiento:



- › Las temperaturas nominal y real se muestran de forma permanente en la pantalla.
- › Cuando la función de calentamiento está activada, se muestra el símbolo  correspondiente para indicarlo.
- › Cuando el equipo está apagado mientras la temperatura de placa de calentamiento es superior a 50 °C, en la pantalla se ve "Hot!" y se muestra la temperatura real, incluso si el equipo está apagado.

/// Regulación de la temperatura del fluido con el termómetro de contacto

La regulación de la temperatura del fluido debe realizarse preferiblemente con el termómetro de contacto, pues con ello se alcanza un tiempo de calentamiento corto después de ajustar la temperatura nominal, no existe prácticamente ninguna variación de temperatura y se obtiene una ondulación térmica reducida.

La parte posterior del aparato incorpora una toma de 6 patillas para conectar la serie PT 1000, el termómetro de contacto o el conector de contacto. El sistema electrónico del aparato proporciona una corriente de prueba, que debe fluir a través de las fichas macho 3 y 5 de la toma para que la placa calefactora pueda calentarse.

Función de seguridad:

Si la corriente de prueba se interrumpe, p. ej., por la rotura del termómetro de contacto o por el desprendimiento del conector del cable, la función de calentamiento se desactiva.

Configuración:

Si desea obtener instrucciones de ajuste detalladas y conocer los valores límite, consulte las instrucciones del uso del aparato que va a conectarse.

La temperatura deseada del fluido se ajusta en el termómetro de contacto. La temperatura de superficie necesaria de la placa de calentamiento puede seleccionarse con el mando giratorio/pulsador.

Si la temperatura del aparato se ajusta al máximo valor ajustable, se produce el calentamiento más rápido posible. No obstante, la temperatura del fluido puede oscilar por encima de la temperatura nominal ajustada, por ejemplo, en el termómetro de contacto. Al ajustar el mando giratorio/pulsador o el botón a aproximadamente dos veces el valor nominal del termómetro de contacto (con un valor nominal de +60 °C, la temperatura del equipo se establecería en +120 °C), se logra un buen equilibrio entre un tiempo de calentamiento rápido y una superación del valor nominal. Si la temperatura del aparato se ajusta exactamente a la temperatura nominal, el fluido no alcanza la temperatura nominal, puesto que siempre se produce un gradiente térmico entre la placa calefactora y el fluido.

En caso de fallo en el circuito de regulación, la temperatura máxima de la placa calefactora no pasará del límite de temperatura de seguridad ajustado. (consulte "Ajustar límite de temperatura de seguridad")

/// Estructura del menú

Configuración de fábrica	
Modo de funcionamiento	A ✓ B - D -
Modo de regulación de la temperatura	PID..... ✓ 2P - PI -
Modo intermitente/ Sentido de giro	Modo intermitente — Tiempo de funcionamiento 00:00 [mm:ss] Tiempo de pausa 00:03 [mm:ss] hacia la derecha (continuo) Sentido de giro Inversión automática del sentido de giro — ON OFF ✓
Tono de señal	ON ✓ OFF..... -
Unidad de temperatura	°C ✓ °F (no disponible para Japón) -
Error 5	05:00 [mm:ss]
Temporizador agotado	Detener función de calentamiento — Sí No ✓ Detener agitación — Sí No ✓
Safe / Visc	Safe ✓ Visc -
Restablecer la configuración de fábrica	Sí - No ✓
Calibración de la sonda	(estándar) — set — No ✓ Sí — 2 puntos - (no estándar) — reset — No ✓ Sí -
Versión de software	1.00

/// Menú (Detalles)

Modo de funcionamiento:

Modo A:

Todos los valores ajustados se mantienen después de apagar el aparato o de desconectarlo de la red eléctrica. Una vez encendido el aparato, las funciones de agitación y calentamiento están desactivadas (OFF). El circuito de seguridad puede ajustarse o modificarse. Al encender el interruptor de alimentación se muestra A.

Modo B:

Todos los valores ajustados se mantienen después de apagar el aparato o de desconectarlo de la red eléctrica. Tras conectar el aparato, las funciones de calentamiento y agitación se restablecen al estado que tenían antes del último apagado (ON u OFF). El circuito de seguridad puede ajustarse o modificarse. Al encender el interruptor de alimentación se muestra B.

Modo D:

Cuando se enciende el equipo, es preciso confirmar la temperatura segura pulsando uno de los mandos giratorios/pulsadores.

Durante el funcionamiento, en el modo D el equipo se comporta de la misma forma que en el modo A, con las siguientes excepciones:

- › La temperatura y la velocidad nominales deben confirmarse pulsando el mando giratorio/pulsador. Para cambiar la temperatura o la velocidad nominales, gire el mando giratorio/pulsador hasta que aparezca el valor deseado.
- › El nuevo valor parpadea durante 5 segundos en la pantalla. La temperatura y la velocidad nominales deben confirmarse pulsando el mando giratorio/pulsador. De lo contrario, la temperatura o la velocidad nominales saltan a su valor anterior.

Modo de regulación de la temperatura:

Cuando se utiliza un sensor de temperatura PT 1000, puede elegir los siguientes modos de control:

Modo PID:

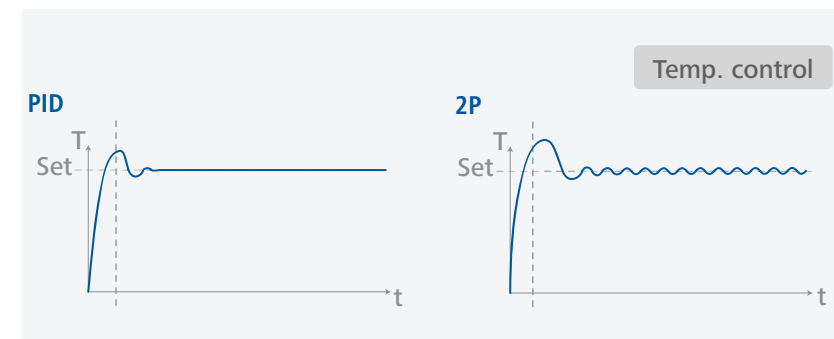
Ofrece buenos resultados de regulación, reduce a un mínimo las sobreoscilaciones y la temperatura aumenta lentamente.

Dos puntos (2 ptos.):

Se aplica la velocidad de calentamiento máxima y las sobreoscilaciones son mayores.

Modo PI:

Buenos resultados de control, para algunos de los bloques de calentamiento.



Modo intermitente/Sentido de giro:

Modo intermitente:

En el modo intermitente, la función de agitación se interrumpe de forma cíclica. Tanto el tiempo de funcionamiento (de 0/10 s a 10 min en pasos de 10 s) como el tiempo de pausa (de 3 s a 5 min, en pasos de 1 s) deben estar ajustados. Cuando está activado el modo intermitente, aparece un punto decimal en la pantalla (0.).

Sentido de giro:

Para seleccionar la rotación continua, ajuste la hora a 00:00:00 pulsando el mando giratorio/pulsador (D). Después, puede seleccionar la dirección de rotación girando el mando giratorio/pulsador (D).

De forma alternativa, puede ajustar la dirección de la rotación inversa. El sentido de giro cambia después de cada pausa.

De este modo, la varilla magnética queda bloqueada y el líquido que aún pueda estar girando se frena lentamente. Después de esto, el accionamiento aumenta a la velocidad nominal.

Tono de señal:

La opción de menú "Beep" permite activar o desactivar el tono de señal que suena cuando el temporizador alcanza el valor 00:00:00 o cuando se muestra un mensaje de error.

Unidad de temperatura:

La opción de menú "Unidad de temperatura" permite seleccionar la unidad de medida "°C" o "°F" para los valores que se muestran en la pantalla.

Error 5:

El Error 5 es una función protectora y detecta que el sensor de temperatura no se introdujo en el fluido cuando se activó la función de calentamiento.

Aviso!

El usuario puede definir un valor comprendido entre 0.5 y 30 minutos para este límite de tiempo. Si el límite de tiempo se ajusta a 0, la detección del error "Er05" se desactiva.

Precaución!

Esta función solo está activa en los siguientes casos:

- › La temperatura del sensor es inferior a 50 °C.
- › La diferencia entre la temperatura nominal y la temperatura del sensor de ser inferior a 5 K.

Temporizador agotado:

El usuario puede indicar la forma en la que las funciones de calentamiento y agitación deben reaccionar cuando el temporizador alcanza el valor 00:00:00. Además de las informaciones visuales y acústicas, puede decidir si las funciones de calentamiento y agitación se detendrán automáticamente o continuarán una vez agotado el temporizador.

Precaución!

El apagado de la función de agitación puede provocar un retraso en la ebullición.

Safe / Visc:

En cuanto la opción "VISC / SAFE" está ajustada a "VISC", en la pantalla se muestra el valor de tendencia de la viscosidad. La medición de tendencias del par permite extraer conclusiones sobre el transcurso de la viscosidad del fluido de reacción. Los aparatos no están concebidos para la medición de la viscosidad absoluta. Solo se mide y se muestra la modificación relativa en el fluido en relación con un punto de partida determinado por el usuario.

Una vez que el régimen de revoluciones del motor y las varillas magnéticas se han estabilizado en el fluido a la velocidad nominal ajustada, la medición de la viscosidad se inicia con un 100 %. La modificación de la viscosidad se muestra en %.

Puede restablecer el valor al 100 % en cualquier momento manteniendo pulsada la tecla "Menú" durante 2 segundos.

Aviso!

La medición de la tendencia del par solo funciona si se ha ajustado una velocidad constante durante el transcurso de la medición. El modo intermitente no puede combinarse con la medición de la tendencia del par.

El tamaño de ajuste actual se almacena como referencia 100 % ΔP y se muestra en la pantalla digital. La modificación de la viscosidad se muestra en %.

La pantalla cambia de "VISC" a "SAFE" cuando se cambia la temperatura de seguridad. Una vez finalizado el ajuste de la temperatura de seguridad, la pantalla vuelve a cambiar a "VISC".

Restablecer la configuración de fábrica:

La opción de menú "Factory reset" permite restablecer todos los ajustes del sistema a los valores predeterminados originales que se ajustaron en fábrica antes del envío del producto (consulte "Estructura del menú").

Calibración de la sonda:

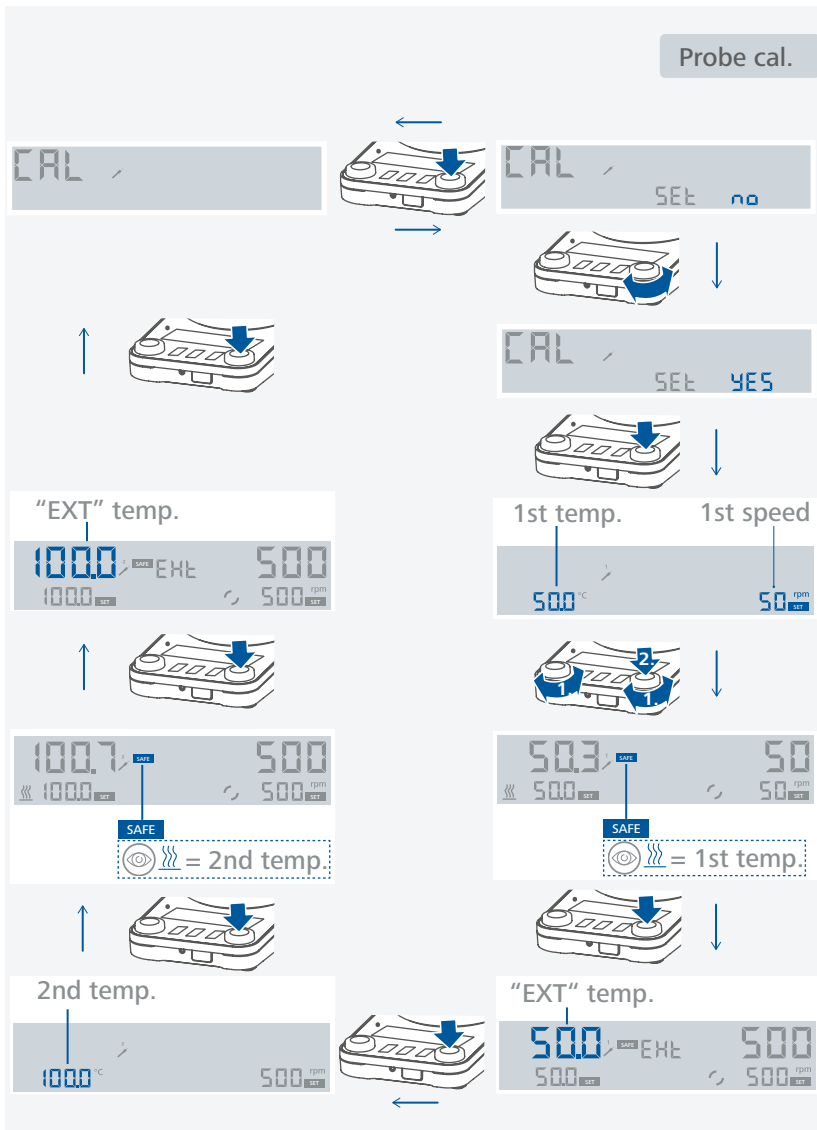
Para reducir las desviaciones de temperatura como consecuencia de las tolerancias, el usuario puede calibrar el sensor de temperatura junto con el aparato.

Calibración de 2 puntos:

Calibración con ayuda de dos temperaturas.

Aviso!

Para la calibración, seleccione una velocidad de agitación adecuada para la aplicación. Utilice un medidor de referencia de temperatura calibrada como control.

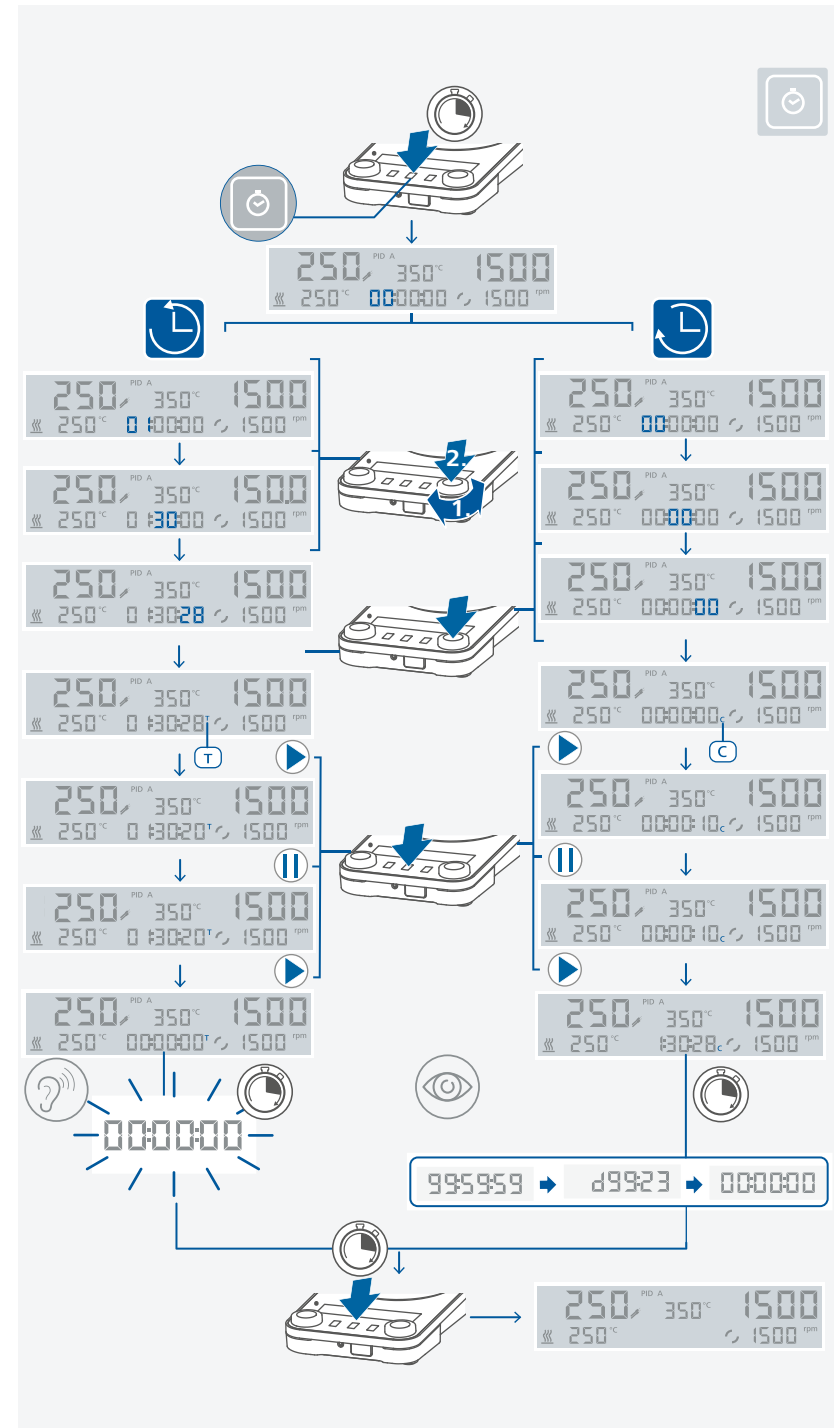


Versión de software:

Gire el mando giratorio/pulsador (D) para cambiar al elemento de menú "Versión de software".

/// Temporizador/Contador

- › Pulse el botón "Temporizador" durante dos segundos para activar la función de temporizador/contador.



Modo de temporizador (cuenta atrás):

- › Ajuste el valor deseado con el mando giratorio/pulsador (D). El valor se confirma pulsando el mando.
- › Pulse el botón (F) para iniciar el temporizador.
- › Para pausar el temporizador, pulse el botón (F).
- › Para reiniciar el temporizador, vuelva a pulsar el botón (F).
- › Una vez transcurrido el temporizador, la pantalla empieza a parpadear y se escucha un pitido (dependiendo del ajuste del menú).

Modo de contador (aumentar):

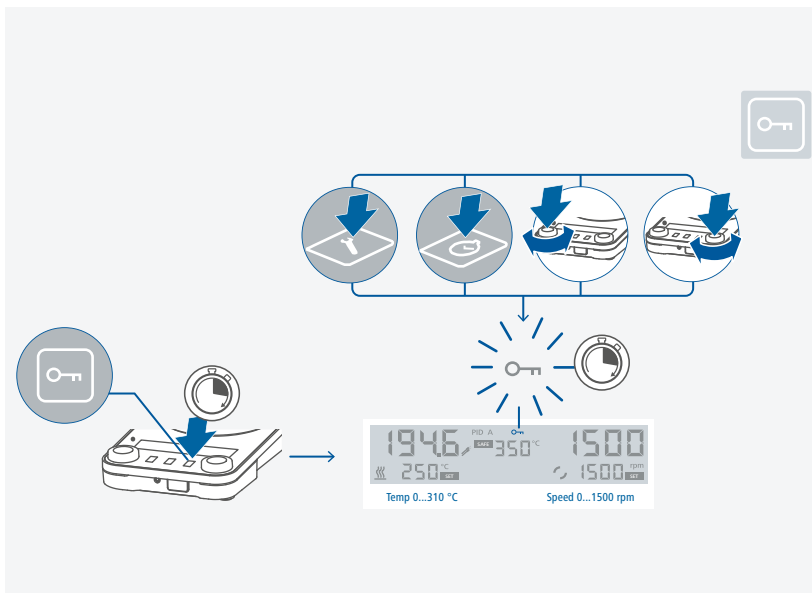
- › Para seleccionar el modo de contador, debe establecer todos los valores a 00:00:00.
- › El valor se confirma pulsando el mando giratorio/pulsador (D).
- › Pulse el botón (F) para iniciar el contador.
- › Pulse el botón (F) para pausar el contador.
- › Para reiniciar el contador, vuelva a pulsar el botón (F).
- › Si el tiempo de ejecución supera el valor de 100 horas, la pantalla cambia del modo de horas-minutos-segundos al modo de día-horas.
- › Si tiempo de ejecución supera el valor de 100 días, el contador se restablece a 00:00:00.

⚠ Aviso!

- › Desde de cada estado del temporizador/contador, pulse el botón (F) durante 2 segundos para salir del temporizador/contador.

/// Botón de bloqueo

- › Un bloqueo activo se indica mediante el símbolo (🔑).
- › Incluso después de un fallo en la alimentación, el equipo mantiene el estado de bloqueo.



Interfaces y salidas

El equipo puede utilizarse a través de la interfaz RS-232 o USB con el software de laboratorio labworldsoft®.

El software del aparato también puede actualizarse utilizando un PC a través de la interfaz USB.

⚠ Aviso!

Tenga en cuenta los requisitos del sistema, así como las instrucciones de uso y la ayuda del software.

/// Interfaz USB:

Los equipos conectados y sus propiedades se detectan de forma automática. La interfaz USB se utiliza en combinación con el control del software para el funcionamiento "remoto" y también puede utilizarse para actualizar el software del equipo.

/// Controladores para los aparatos con USB:

Primero descargue desde:

<http://www.ika.com/ika/lws/download/usb-driver.zip>

El controlador actual para aparatos IKA provistos de interfaz USB y luego instale dicho controlador ejecutando el archivo Setup. A continuación, conecte el equipo IKA al PC a través del cable de datos USB y siga las instrucciones.

La comunicación de datos tiene lugar a través de un puerto COM virtual.

Nota: en el sistema operativo Windows 10, no se necesita ningún controlador USB. Así pues, no lo instale si está utilizando dicho sistema.

/// Interfaz serie RS 232:

Configuración:

- › La función de los conductos de interfaz entre el aparato y el sistema de automatización representa una selección de las señales especificadas en la norma EIA RS 232, según DIN 66 020, parte 1.
- › Para las propiedades eléctricas de los conductos eléctricos y la asignación de los estados de las señales, se aplica la norma RS 232, según DIN 66 259, parte 1.
- › Procedimiento de transferencia: Transferencia asíncrona de caracteres en el modo de inicio y detención.
- › Tipo de transferencia: Dúplex completo.
- › Formato de caracteres: Representación de caracteres según el formato de datos en DIN 66 022 para el modo de inicio y detención. 1 bit de inicio; 7 bits de caracteres; 1 bit de paridad (par = Even); 1 bit de parada.
- › Velocidad de transferencia: 9600 bits/s.
- › Control del flujo de datos: ninguno
- › Método de acceso: La transferencia de datos del aparato al PC se produce solo si este último envía la solicitud correspondiente.

/// Sintaxis de comandos y formato:

Para la sentencia de comandos se aplica lo siguiente:

- › Por lo general, los comandos se envían del PC (Master, maestro) al aparato (Slave, esclavo).
- › El aparato realiza envíos exclusivamente si el PC así lo solicita. Ni siquiera los mensajes de error pueden enviarse de forma espontánea del aparato al PC (sistema de automatización).
- › Los comandos se transfieren en mayúsculas
- › Los comandos, los parámetros y los parámetros consecutivos se separan mediante al menos un espacio en blanco (código: hex 0x20).
- › Cada comando individual (incluidos los parámetros y los datos) y cada respuesta se finalizan

con Blank CR LF (código: hex 0x20 hex 0x0d hex 0x20 hex 0x0A) y tienen una longitud máxima de 80 caracteres.

- › El separador decimal en un número de punto flotante es el punto (código: hex 0x2E).

Las ejecuciones anteriores corresponden mayoritariamente a las recomendaciones del grupo de trabajo NAMUR (recomendaciones NAMUR para la ejecución de conexiones de enchufe eléctricas para la transferencia de señales analógicas y digitales en aparatos individuales de medición, control y regulación para uso en laboratorio, rev. 1.1).

Los comandos NAMUR y los comandos adicionales específicos de IKA sirven solo como comandos de bajo nivel (Low Level) para la comunicación entre el aparato y el PC. Con un terminal o un programa de comunicación adecuados, estos comandos pueden transferirse directamente al aparato. Labworldsoft es un cómodo paquete de software de IKA que se utiliza en el sistema de MS Windows para controlar el aparato y para recopilar los datos del mismo; además, también permite introducir datos gráficos de, por ejemplo, las rampas de velocidad.

Comandos NAMUR	Función
IN_NAME	Leer nombre del aparato
IN_PV_1	Valor real del sensor de temperatura externo
IN_PV_2	Leer valor de temperatura real de la placa calefactora
IN_PV_4	Leer valor de velocidad actual
IN_PV_5	Leer tendencia de la viscosidad
IN_SP_1	Leer valor de temperatura establecido
IN_SP_3	Leer valor de temperatura del circuito de seguridad
IN_SP_4	Leer valor de velocidad nominal
OUT_SP_1 x (x=0...310)	Ajustar valor de temperatura establecido
OUT_SP_4 x (x=0...1500)	Ajustar valor de velocidad establecido
START_1	Iniciar calentamiento
STOP_1	Detener función de calentamiento
START_4	Arrancar motor
STOP_4	Detener motor
RESET	Cambiar al modo de funcionamiento normal
SET_MODE_n (n=A, B, or D)	Ajustar modo de funcionamiento
OUT_SP_12@n	Definir la temperatura de seguridad WD con eco del valor establecido
OUT_SP_42@n	Establecer la velocidad de seguridad WD con eco del valor establecido
OUT_WD1@m	Modo de watchdog 1: Si se produce el evento WD1, las funciones de calentamiento y agitación se desactivan y se muestra el error Er02. Establezca el tiempo de watchdog a m (20 a 1500) segundos, con eco del tiempo de watchdog. Este comando inicia la función de watchdog y debe enviarse siempre dentro del tiempo de watchdog establecido.
OUT_WD2@m	Modo de watchdog 2: Si se produce el evento WD2, el valor de velocidad nominal se establece a la velocidad nominal de seguridad WD establecida, mientras que el valor de temperatura nominal se establece a la temperatura nominal de seguridad WD. También se muestra la advertencia WD. El evento WD2 puede restablecerse con OUT_WD2@0, lo que hace que la función de watchdog también se detenga. Establezca el tiempo de watchdog a m (20 a 1500) segundos, con eco del tiempo de watchdog. Este comando inicia la función de watchdog y debe enviarse siempre dentro del tiempo de watchdog establecido.

Funciones de “watchdog”, supervisión del flujo de datos en serie:

Si, después de activar esta función (consulte los comandos NAMUR), no se produce una nueva transferencia de este comando desde el PC en el tiempo de vigilancia establecido (“tiempo de watchdog”), las funciones de calentamiento y agitación se desactivan conforme al modo de “watchdog” configurado, o bien se sigue regulando a los valores nominales establecidos con anterioridad.

La transferencia de datos puede interrumpirse, por ejemplo, como consecuencia de un bloqueo del sistema operativo, un corte en el suministro eléctrico del PC o un problema con la tabla de conexión entre el PC y el aparato.

Modo de “watchdog” 1:

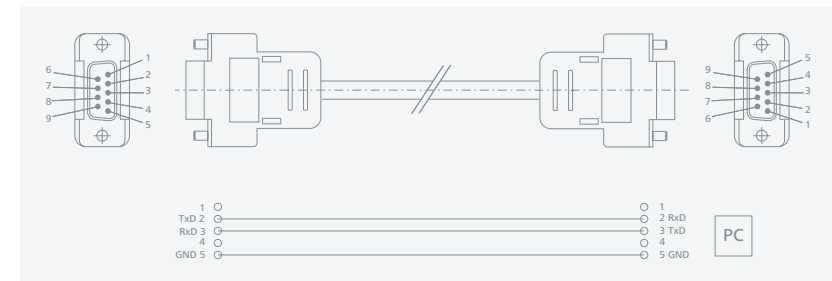
Si se produce una interrupción en la comunicación de datos (más larga que el tiempo de watchdog ajustado), las funciones de calentamiento y agitación se desactivan y se muestra el error Er02.

Modo de “watchdog” 2:

Si se produce una interrupción en la comunicación de datos (más larga que el tiempo de watchdog ajustado), el valor de velocidad nominal se establece a la velocidad nominal de seguridad WD establecida, mientras que el valor de temperatura nominal se establece a la temperatura nominal de seguridad WD. También se muestra la advertencia WD.

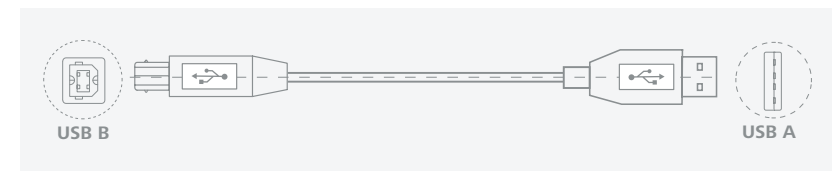
Cable PC 1.1:

Este cable es necesario para conectar el puerto RS 232 a una PC.



USB cable A – B:

Este cable es necesario para conectar el puerto USB a una PC.



Mantenimiento y limpieza

- › El aparato no requiere mantenimiento. Solo está sujeto al desgaste y deterioro naturales de sus componentes y a su estadística de fallos.

/// Limpieza:

- › Desenchufe el aparato antes de su limpieza.
- › Utilice únicamente productos de limpieza homologados por IKA para limpiar sus equipos. Tal es el caso del agua (con tensioactivos) y el alcohol isopropílico.
- › Use guantes protectores durante la limpieza del aparato.
- › Los aparatos eléctricos no deben introducirse en el detergente para propósitos de limpieza.
- › Evite que penetre humedad en el aparato durante las operaciones de limpieza.
- › Si utiliza métodos de limpieza o descontaminación diferentes a los recomendados, póngase en contacto con IKA para obtener más detalles.

/// Pedido de piezas de repuesto:

- › Al realizar un pedido de piezas de recambio indique lo siguiente:
 - Tipo de aparato,
 - Número de serie del aparato; consulte la placa de características,
 - Número de posición y descripción de la pieza de recambio; visite la página www.ika.com,
 - Versión de software (al arrancar el aparato).

/// Reparación:

- › Los aparatos que requieren reparación deben enviarse limpios y sin sustancias que constituyan un riesgo para la salud.
- › Solicite a tal fin el formulario “**Certificado de descontaminación**” a IKA, o descargue el formulario en la página web de IKA, ubicada en la dirección www.ika.com.
- › Devuelva el aparato que requiere reparación en su embalaje original. Los embalajes para almacenamiento no son suficientes para la devolución. Utilice además un embalaje de transporte adecuado.

Accesorios

- › Para consultar accesorios, visite la página www.ika.com.

Códigos de error

- › Si se produce una avería durante el servicio, esto se indica mediante un mensaje de error en la pantalla.
Proceda tal como se indica a continuación:
 - Apague el equipo utilizando el interruptor principal (izquierda « on, derecha « off).
 - Tome las medidas correctivas que procedan.
 - Reinicie el aparato.

Código de error | Causas | Efecto | Soluciones

Er02 - Error de watchdog

Causas	› El PC no envía ningún dato dentro del tiempo de watchdog establecido. › El cable de conexión con el PC está roto.
Efecto	› La función de calentamiento se ha desactivado. › El motor se ha desconectado.
Soluciones	› Modifique el tiempo de watchdog. › Envíe datos desde el PC dentro del tiempo de watchdog establecido (OUT_WDx@m). › Compruebe el conducto de conexión y el conector.

Er03 - La temperatura del aparato es superior a + 80 °C.

Causas	› Hay acumulación de calor entre la placa calefactora y la carcasa. › Se ha superado la temperatura ambiente permitida.
Efecto	› La función de calentamiento se ha desactivado.
Soluciones	› Apague el aparato y espere a que se enfríe y, a continuación, vuelva a encenderlo. › Cambie la configuración de ensayo. › Mantenga la temperatura ambiente máxima permitida.

Er04 - El control del motor no está disponible.

Causas	› El motor está bloqueado o existe una sobrecarga.
Efecto	› La función de calentamiento se ha desactivado. › El motor se ha desconectado.
Soluciones	› Reduzca el momento de carga utilizando, p. ej., una varilla magnética más pequeña. › Reduzca la velocidad nominal.

Er05 - El sensor de temperatura no mide ningún aumento de temperatura (tiempo seleccionado en el menú).

Causas	› El sensor de medición no está en el fluido. › El volumen del fluido que debe atemperarse es demasiado grande. › La conductividad térmica del fluido que debe atemperarse es demasiado pequeña. › La conductividad térmica del recipiente es demasiado pequeña. › En el caso de un calentamiento indirecto, la resistencia a la transferencia térmica total es demasiado grande.
Efecto	› La función de calentamiento se ha desactivado.
Soluciones	› Introduzca el sensor de medición en el fluido. › Reduzca el volumen del fluido. › Utilice aceite térmico con una mejor conductividad térmica. › Sustituya el recipiente de vidrio por uno de metal. › Aumente el tiempo de espera.

Er06 - Interrupción del circuito de seguridad

Causas	› El circuito de seguridad está interrumpido
Efecto	› La función de calentamiento se ha desactivado.
Soluciones	› Enchufe el conector de contacto. › Conecte el sensor de temperatura PT 1000. › Sustituya el cable de conexión, el enchufe o el termómetro de contacto que estén defectuosos.

Er13 - Hay un circuito abierto en el sensor de seguridad de la placa calefactora.

Causas	› Existe una diferencia entre los valores nominal y real del circuito de seguridad regulable para la supervisión de la temperatura mínima.
Efecto	› La función de calentamiento se ha desactivado.
Soluciones	› Tras al encendido, ajuste la opción "SAFE TEMP" a otro valor; si, al hacerlo, el error queda solucionado, al volver a encender puede ajustarse de nuevo el valor deseado antes.

Er14 - Hay un cortocircuito en el sensor de temperatura.

Causas	› Hay un cortocircuito en el conector del sensor de temperatura. › Hay un cortocircuito en el conducto de conexión o en el sensor de temperatura.
Efecto	› La función de calentamiento se ha desactivado.
Soluciones	› Revise el enchufe. › Sustituya el sensor de temperatura.

Er21 - Se ha producido una avería durante la prueba de seguridad de la placa calefactora.

Causas	› El relé de seguridad no se abre.
Efecto	› La función de calentamiento se ha desactivado.
Soluciones	› Apague el aparato y espere a que se enfríe y, a continuación, vuelva a encenderlo.

Er22 - Se ha producido una avería durante la prueba de seguridad de la placa calefactora.

Causas	› S_CHECK no puede generar un valor H_S_TEMP alto.
Efecto	› La función de calentamiento se ha desactivado.
Soluciones	› Apague el aparato y espere a que se enfríe y, a continuación, vuelva a encenderlo.

Er24 - La temperatura de la placa calefactora es más alta que la temperatura de seguridad ajustada.

Causas	› La temperatura de seguridad se ha ajustado a un valor inferior a la temperatura actual de la placa calefactora. › Se ha producido una interrupción en el sensor de temperatura de regulación de la placa calefactora.
Efecto	› La función de calentamiento se ha desactivado.
Soluciones	› Espere a que la placa calefactora se enfríe. › Ajuste la temperatura de seguridad a un valor más alto.

Er25 - Se ha producido un error durante la supervisión del elemento de conmutación de la función de calentamiento.

Causas	› El elemento de conmutación (Triac) del circuito de regulación de la función de calentamiento tiene un cortocircuito. › El relé de seguridad ha interrumpido el circuito de calentamiento. › La función de calentamiento o el conducto de alimentación presentan una interrupción. › Se ha producido una interrupción en el sensor de temperatura de seguridad de la placa calefactora.
Efecto	› La función de calentamiento se ha desactivado.
Soluciones	› Apague el aparato y espere a que se enfríe y, a continuación, vuelva a encenderlo.

Er26 - Temperatura de la placa > Temperatura de seguridad de la placa (más de 40 K)

Causas	› La temperatura no se distribuye de forma homogénea por la placa calefactora debido a una disipación puntual de calor. › El sensor de temperatura de regulación o el de seguridad están defectuosos.
Efecto	› La función de calentamiento se ha desactivado.
Soluciones	› Apague el aparato y espere a que se enfríe y, a continuación, vuelva a encenderlo. › Durante el uso de bloques metálicos o similar, asegúrese de que exista un apoyo plano en la placa calefactora o una disipación de calor homogénea.

Er31 - Hay una avería en el elemento de conmutación de la función de calentamiento.

Efecto	› La función de calentamiento se ha desactivado.
Soluciones	› Póngase en contacto con el departamento de servicio técnico.

Er44 - La temperatura de seguridad de la placa calefactora es más alta que la temperatura de seguridad ajustada.

Causas	› Se ha ajustado una temperatura de seguridad inferior a la temperatura de seguridad de la placa calefactora › Se ha producido una interrupción en el sensor de temperatura de seguridad de la placa calefactora.
Efecto	› La función de calentamiento se ha desactivado.
Soluciones	› Espere a que la placa calefactora se enfríe. › Ajuste la temperatura de seguridad a un valor más alto.

Er46 - Temperatura de seguridad de la placa > Temperatura de la placa (más de 40 K)

Causas	› La temperatura no se distribuye de forma homogénea por la placa calefactora debido a una disipación puntual de calor. › El sensor de temperatura de regulación o el de seguridad están defectuosos.
Efecto	› La función de calentamiento se ha desactivado.
Soluciones	› Apague el aparato y espere a que se enfríe y, a continuación, vuelva a encenderlo. › Durante el uso de bloques metálicos o similar, asegúrese de que exista un apoyo plano en la placa calefactora o una disipación de calor homogénea.

- › Si no es posible eliminar el fallo aplicando las medidas descritas o si aparece otro código de error, proceda tal como se indica a continuación:
 - Contacte con el departamento de servicio técnico.
 - Envíe el aparato a reparación con una breve descripción del fallo.



Datos técnicos

	IKA Plate (RCT digital)			RCT 5 digital
	RCT digital (650 W)	RCT digital (900 W)	RCT digital White	
Datos generales				
Voltaje	220 – 230 VAC ± 10 % 115 VAC ± 10 % 100 VAC ± 10 %			
Frecuencia	50 / 60 Hz			
Potencia consumida por el aparato	650 W	900 W		
Potencia consumida por el aparato en el modo de espera	1.6 W			
Calentamiento propio de la placa calefactora a través de la agitación máxima (TA: 22 °C / Duración: 1 h)	+ 13 °C			
Inversión automática del sentido de giro	Sí			
Funcionamiento intermitente	Sí			
Medición de tendencia de la viscosidad	Sí			
Temporizador	Sí			
Interfaz	USB, RS 232			
Temperatura ambiente permitida	+ 5 ... + 40 °C			
Humedad relativa permitida	80 %			
Clase de protección según DIN EN 60529	IP 42			
Clase de protección	I			
Grado de contaminación	2			
Categoría de sobretensión	II			
Material de la placa	Aleación de aluminio	Aluminio con revestimiento de cerámica		
Dimensiones de la placa	Ø 135 mm		137 x 137 mm	
Dimensiones (an x pr x al)	160 x 270 x 85 mm			
Peso	2.3 kg	2.5 kg	2.5 kg	2.6 kg
Altitud geográfica de servicio sobre el nivel del mar	máx. 2000 m			
Función de agitación				
Número de puestos de agitación	1			
Cantidad máx. de agitación (H ₂ O)	20 l			
Margen de velocidad	0 / 50 ... 1500 rpm			
Indicador del valor de velocidad nominal	LCD			
Indicador del valor de velocidad real	LCD			
Ajuste de la velocidad	Mando giratorio / pulsador			
Precisión del ajuste de la velocidad	10 rpm			

	IKA Plate (RCT digital)			RCT 5 digital
	RCT digital (650 W)	RCT digital (900 W)	RCT digital White	
Desviación de la velocidad (sin carga, tensión nominal, 1500 rpm, temperatura ambiente 25 °C)	±2 %			
Longitud de las varillas de agitación	30 ... 80 mm			
Función de calentamiento				
Potencia calorífica	600 W	850 W		
Rango de temperatura de calentamiento	(Temperatura ambiente + calentamiento propio del aparato) 310			
Margen de ajuste de la temperatura de calentamiento	0 ... 310 °C			
Indicador del valor de temperatura nominal	LCD			
Indicador del valor de temperatura real	LCD			
Ajuste de temperatura	Mando giratorio / pulsador			
Precisión de ajuste de la temperatura de la placa calefactora	1 K			
Precisión de ajuste de la temperatura del fluido	1 K			
Velocidad de calentamiento (1 l de agua en el H 1500)	6.5 K / min	8.5 K / min		
Histéresis de regulación de la placa calefactora, a 100 °C	± 5 K			
Circuito de seguridad regulable	50 °C ... 370 °C			
Sensor de temperatura / termómetro externo				
Conexión para el sensor de temperatura / termómetro externo	Serie PT 1000 (excepto los sensores dobles PT 1000), ETS-D5, ETS-D6			
Histéresis de regulación (500 ml de agua en un recipiente de vidrio de 600 ml, varilla de agitación de 40 mm, 600 rpm, 50 °C)	± 0.5 K (con sensor de temperatura PT 1000) ± 0.5 K (con termómetro ETS-D5) ± 0.2 K (con termómetro ETS-D6)			
Desviación del sensor de temperatura PT 1000	≤ ± (0.15 + 0.002 × ITI)			
EN 60751 clase A				
Sensor en la detección del fluido (Error 5)	Sí			

» Reservado el derecho de introducir modificaciones técnicas.

Garantía

- › Según las condiciones de compra y suministro de IKA, la garantía tiene una duración total de 24 meses. Si se produce un caso de garantía, póngase en contacto con su proveedor, o envíe el aparato directamente a nuestra fábrica adjuntando la factura y mencionando las causas de la reclamación. Los costes de transporte correrán a su cargo.
- › La garantía no se aplica a piezas de desgaste ni tampoco a errores que tengan su causa en un manejo inadecuado o en un cuidado y mantenimiento insuficientes que no cumplan lo dispuesto en estas instrucciones de uso.



designed for scientists

IKA-Werke GmbH & Co. KG

Janke & Kunkel-Straße 10,
79219 Staufen, Germany
Phone: +49 7633 831-0
eMail: sales@ika.de

USA

IKA Works, Inc.
Phone: +1 910 452-7059
eMail: sales@ika.net

KOREA

IKA Korea Ltd.
Phone: +82 2 2136 6800
eMail: sales-lab@ika.kr

BRAZIL

IKA Brasil
Phone: +55 19 3772 9600
eMail: sales@ika.net.br

MALAYSIA

IKA Works (Asia) Sdn Bhd
Phone: +60 3 6099-5666
eMail: sales.lab@ika.my

CHINA

IKA Works Guangzhou
Phone: +86 20 8222 6771
eMail: info@ika.cn

POLAND

IKA Poland Sp. z o.o.
Phone: +48 22 201 99 79
eMail: sales.poland@ika.com

JAPAN

IKA Japan K.K.
Phone: +81 6 6730 6781
eMail: info_japan@ika.ne.jp

INDIA

IKA India Private Limited
Phone: +91 80 26253 900
eMail: info@ika.in

UNITED KINGDOM

IKA England LTD.
Phone: +44 1865 986 162
eMail: sales.england@ika.com

VIETNAM

IKA Vietnam Company Limited
Phone: +84 28 38202142
eMail: sales.lab-vietnam@ika.com

THAILAND

IKA Works (Thailand) Co. Ltd.
Phone: +66 2059 4690
eMail: sales.lab-thailand@ika.com

TURKEY

IKA Turkey A.Ş.
Phone: +90 216 394 43 43
eMail: sales.turkey@ika.com

Discover and order the fascinating products of IKA online:
www.ika.com



IKAworlwide



IKAworlwide /// #lookattheblue



@IKAworlwide

Technical specifications may be changed without prior notice.